

SANTE MALATESTA

ORDINARIO NELL'ACCADEMIA NAVALE DI LIVORNO
DOCENTE NELL'UNIVERSITÀ DI PISA

ELEMENTI
DI
**RADIOTECNICA
GENERALE**

QUARTA EDIZIONE



EDITORE COLOMBO CURSI - PISA

S. MALATESTA

ELEMENTI DI
ELETRONICA
GENERALE
ED APPLICATA

AMPLIFICAZIONE - OPERAZIONI SUI SEGNALI

CIRCUITI A SCATTO E MULTIVIBRATORI

SEMICONDUTTORI - TRANSISTORI

RADAR - COMUNICAZIONI AD IMPULSI

TELEVISIONE - STRUMENTAZIONE NUCLEARE

*Il testo è il complemento e l'estensione della
Radiotecnica Generale verso le nuove tecniche
elettroniche*

G. BRONZI

LINEE DI TRASMISSIONE

ED

ANTENNE

QUADRIPOLE E FILTRI

LINEE PER BASSE ED ALTE FREQUENZE

ANTENNE TRASMITTENTI E RICEVENTI

EDITORE COLOMBO CURSI - PISA

25

SANTE MALATESTA

ORDINARIO NELL'ACCADEMIA NAVALE DI LIVORNO
DOCENTE NELL'UNIVERSITÀ DI PISA

ELEMENTI
DI
**RADIOTECNICA
GENERALE**

QUARTA EDIZIONE



EDITORE COLOMBO CURSI - PISA

STAMPATO IN ITALIA - PRINTED IN ITALY

—
VIETATA LA RIPRODUZIONE
TOTALE E PARZIALE
—

Le copie non firmate dall' Autore sono contraffatte

SM

© COPYRIGHT OCTOBER 1961 BY COLOMBO CURSI EDITORE - PISA

INDUSTRIA TIPOGRAFICA — COLOMBO CURSI FU GIUSEPPE — PISA

PREFAZIONE

QUESTO VOLUME è derivato dai corsi di radiotecnica e di tecnica elettronica che da vari anni tengo nell'Accademia Navale; suo scopo preminente è quello di esporre, in maniera semplice ma rigorosa, i principi fondamentali della radiotecnica e di farne conoscere le principali applicazioni. Ma, oltre a ciò, esso si propone di fornire al lettore solide basi per lo studio dell'elettronica; dati i problemi che questa scienza, con la sua rapida affermazione, ha fatto sorgere per la preparazione dei tecnici, questo obbiettivo non è meno importante, al giorno d'oggi, del primo.

Arrivare all'elettronica partendo dallo studio della radiotecnica, benchè ad un giudizio affrettato possa sembrare meno opportuno che il viceversa, risulta assai efficace da un punto di vista didattico e formativo: l'elettronica ha avuto, infatti, la sua origine nella radio e da questa ha derivato, in massima parte, i suoi principi ed i suoi circuiti. La radiotecnica, inoltre, costituisce un mezzo insostituibile per fornire la necessaria apertura verso i problemi dell'alta frequenza e della propagazione dei segnali che, seppure non sempre avvertiti, sono fondamentali per l'elettronica.

La presente edizione del testo non ha subito modificazioni di grande rilievo rispetto alla terza edizione; tuttavia quasi in ogni capitolo sono state apportate alcune variazioni ed aggiunte aventi lo scopo di aggiornare alcuni dati, appianare qualche difficoltà ed ampliare la trattazione di qualche argomento di notevole interesse.

Le varianti introdotte non alterano in alcun modo il carattere del testo: in particolare ciò vale per il criterio, adottato nelle precedenti edizioni, di non intercalare nella trattazione dei vari argomenti soverchi sviluppi matematici, raccogliendoli invece in appositi paragrafi, quali giustificazioni di proprietà già introdotte intuitivamente. Tale accorgimento evita il pericolo che il lettore, nel primo approccio ad un deter-

minato argomento, rivolga la sua attenzione soprattutto agli sviluppi matematici, che spesso rappresentano per lui la maggiore difficoltà, perdendo di vista il significato fisico ed il lato pratico dei fenomeni. Oltre a ciò, il metodo adottato fa sì che il testo, pur essendo destinato a lettori di cultura universitaria, risulti pienamente accessibile alla vasta schiera dei tecnici che tale cultura non posseggono.

La radiotecnica, come tutte le scienze di applicazione, non può essere appresa che per successive approssimazioni: se si segue nella lettura il criterio adottato nella compilazione del testo, questo volume può costituire una prima ed una seconda approssimazione allo studio completo della radiotecnica. L'approssimazione immediatamente successiva può essere costituita dalla lettura di un buon trattato generale, come quello del Terman, e dalla consultazione delle opere citate nelle note del testo.

Con l'uso abbondante di figure illustrative, di schemi e di diagrammi, con l'impiego frequente di dati di catalogo e con numerosi esempi mi sono sforzato di rendere la materia viva ed attuale; spero, con ciò, di essere riuscito utile anche per coloro che studiano senza la guida di un maestro e per i lettori che non hanno la possibilità di vedere l'applicazione pratica degli argomenti studiati.

Ringrazio tutti coloro che mi hanno aiutato nella compilazione del testo e nei suoi successivi miglioramenti, primo fra tutti il Generale delle Armi Navali Leo Pecorella Bellaroto. Esprimo fin d'ora la mia gratitudine a quei cortesi lettori che vorranno indicarmi le manchevolezze di questa edizione e vorranno suggerirmi miglioramenti per le future. All'Editore, che ha curato col consueto amore la pubblicazione, va tutta la mia riconoscenza.

SANTE MALATESTA

Pisa, 4 novembre 1961

INDICE

PARTE PRIMA

I CIRCUITI ELETTRICI ALLE RADIOFREQUENZE

CAP. I — Il principio delle radiocomunicazioni.

1 - Le radioonde	pag. 3
2 - Generazione e ricezione delle radioonde	» 4
3 - Schema generale di un sistema di radiocomunicazioni	» 5
4 - Schema generale di una stazione trasmittente e ricevente	» 6

CAP. II — Elementi dei circuiti elettrici.

1 - Generalità	» 7
2 - Resistenza	» 7
3 - Induttanza	» 10
4 - Capacità	» 16
5 - Precisazione sugli schemi equivalenti di bobine e condensatori	» 19

CAP. III — Fenomeni transitori nei circuiti elettrici.

1 - Carica e scarica di un condensatore attraverso una resistenza	» 21
2 - Fenomeni transitori in circuiti con induttanza e resistenza	» 23
3 - Scarica di un condensatore attraverso ad una bobina - Oscillazioni libere	» 24
4 - Esame energetico dei fenomeni precedenti	» 26
5 - Deduzione matematica dei risultati enunciati in questo capitolo	» 28

CAP. IV — Circuiti in regime sinusoidale - Risonanza.

1 - Il circuito elettrico in regime sinusoidale	» 35
2 - Schema elettrico dei generatori	» 36
3 - Circuiti risonanti	» 39
4 - Circuito risonante in serie	» 40
5 - La sovratensione	» 43
6 - Considerazioni energetiche sulla risonanza	» 44
7 - Selettività del circuito risonante serie	» 45
8 - Deduzione della relazione fra coefficiente di risonanza, banda passante e frequenza di risonanza	» 47
9 - Circuiti risonanti in parallelo	» 49
10 - Coefficiente di sovracorrente	» 52
11 - Selettività dei circuiti risonanti in parallelo	» 53
12 - Il risuonatore a quarzo	» 55

CAP. V — Accoppiamento dei circuiti - Trasformazione di impedenze.

1 - Generalità sull'accoppiamento di due circuiti	pag. 59
2 - L'accoppiamento per mutua induzione	» 60
3 - Comportamento dei circuiti accoppiati per mutua induzione	» 62
4 - Vari tipi di circuiti accoppiati induttivamente: secondario composto di resistenza e induttanza	» 64
5 - Tipi di circuiti accoppiati: alimentazione di un circuito risonante mediante accoppiamento induttivo	» 67
6 - Tipi di circuiti accoppiati: primario e secondario accordati sulla medesima frequenza	» 68
7 - Filtri di banda	» 70
8 - Deduzione matematica delle proprietà ammesse	» 72
9 - Trasformazioni e adattamento delle impedenze	» 75
10 - Trasformazioni di impedenza in alta frequenza in relazione ai circuiti risonanti	» 77

PARTE SECONDA

I TUBI ELETTRONICI

CAP. VI — L'emissione elettronica e il diodo.

1 - Gli elettroni	» 81
2 - Emissione elettronica	» 82
3 - Emissione termoionica	» 83
4 - Il diodo	» 85
5 - Il diodo usato come raddrizzatore	» 86
6 - Raddrizzatore a due semionde	» 88
7 - Carica di un condensatore attraverso ad un diodo	» 89
8 - Alcuni aspetti del processo di carica di un condensatore attraverso ad un diodo - Massa	» 92
9 - Filtri di livello con ingresso d'ingresso - Alimentatore anodico	» 94
10 - Filtri di livello con ingresso induttivo	» 96
11 - Dipendenza della corrente nel diodo dalla tensione anodica e dalla temperatura del catodo - Curve caratteristiche	» 100
12 - Metodo grafico per lo studio dei circuiti comprendenti diodi	» 102
13 - Metodo del circuito differenziale per lo studio di circuiti comprendenti diodi, f.e.m. continue ed alternative	» 106
14 - Considerazioni matematiche sulla conduttanza e resistenza differenziale	» 111
15 - Potenza dissipata nel diodo	» 112
16 - Diodi a gas	» 114

CAP. VII — Il triodo.

1 - La griglia e la sua azione di controllo - Triodo	» 117
2 - Caratteristiche del triodo	» 118
3 - Superficie caratteristica - Deduzione delle caratteristiche mutue e di controllo da quelle anodiche	» 124
4 - Studio grafico dei circuiti comprendenti il triodo	» 127
5 - Coefficiente di amplificazione	» 129
6 - Trasferimento nel circuito anodico di f. e. m. variabili presenti nel circuito di griglia	» 131

7 - Conduttanza anodica e conduttanza mutua	pag. 133
8 - Il circuito differenziale del triodo	» 136
9 - Considerazioni matematiche sul triodo: Determinazione del coefficiente di amplificazione di un triodo con elettrodi cilindrici - Equazione di Val-lauri - Giustificazione del metodo di studio grafico	» 141
10 - Triodi a gas (Thyratron)	» 146

CAP. VIII — Tetrodo, pentodo, tubo a fascio.

1 - Azione dello schermo - Tetrodo - Emissione secondaria	» 151
2 - Il pentodo	» 153
3 - Parametri differenziali dei pentodi - Tipi di pentodi	» 157
4 - Tubo a fascio	» 161
5 - Trasformazione del pentodo in tetrodo e triodo	» 163

CAP. IX — L'oscillografo catodico.

1 - Generalità	» 165
2 - L'ottica degli elettroni	» 165
3 - Il cannone elettronico	» 166
4 - Il tubo a raggi catodici	» 167
5 - L'oscillografo catodico	» 169
6 - L'oscillatore a denti di sega e la sua sincronizzazione	» 171

PARTE TERZA

AMPLIFICAZIONE E GENERAZIONE DI OSCILLAZIONI

CAP. X — Il tubo elettronico come amplificatore.

1 - L'impiego dei tubi elettronici	» 175
2 - Generalità sull'amplificazione	» 175
3 - Il processo di amplificazione studiato mediante le caratteristiche dei tubi	» 176
4 - Caratteristiche dinamiche	» 179
5 - Studio dell'amplificatore col metodo del circuito differenziale	» 181
6 - Conversione di potenza nell'amplificatore. Amplificatori di tensione e di potenza	» 185
7 - Collegamento in cascata degli amplificatori	» 186
8 - Esame degli elementi dei circuiti adoperati per l'amplificazione	» 188
9 - Le capacità interelettrode e l'impedenza d'ingresso dei tubi	» 191
10 - Estensione del metodo del circuito differenziale agli amplificatori con carico non resistivo. Studio dell'effetto delle capacità interelettrode	» 193

CAP. XI — L'amplificazione di tensione.

1 - Caratteri generali e requisiti degli amplificatori di tensione	» 197
2 - Amplificatore di tensione per frequenze acustiche a resistenza e capacità	» 198
3 - Curva universale di risposta e criteri di progetto dell'amplificatore a resistenza e capacità	» 201
4 - Giustificazione delle proprietà degli amplificatori a resistenza e capacità esposte nei n. 2 e 3	» 204

5 - Amplificatore di tensione per frequenze acustiche a trasformatore	pag. 207
6 - Amplificatore di tensione per radiofrequenze, a circuito anodico accordato, con accoppiamento a capacità	» 209
7 - Amplificazione di tensione per alte frequenze, con accoppiamento a mutua induzione	» 212
8 - Amplificatore di tensione per alte frequenze, a filtro di banda	» 213
9 - Amplificatori di alta frequenza a più stadi: effetto sulla curva di risposta	» 215
10 - Regolazione dell'amplificazione. Pentodi a pendenza variabile	» 217

CAP. XII — Amplificazione di potenza in bassa frequenza.

1 - Considerazioni generali sull'amplificazione di potenza	» 219
2 - Classi di funzionamento degli amplificatori di potenza	» 223
3 - Cenno sull'analisi armonica	» 225
4 - Amplificatore di potenza per basse frequenze in classe A	» 228
5 - Le distorsioni negli amplificatori di classe A	» 234
6 - Studio di un amplificatore per basse frequenze in classe A, attuato con tubo a fascio	» 239
7 - Amplificatori di potenza in controfase (push-pull) per basse frequenze, in classe A	» 242
8 - Amplificatori di bassa frequenza di classe AB e B con collegamento in controfase	» 246
9 - Determinazione analitica e grafica della distorsione non lineare introdotta da un tubo	» 249

CAP. XIII — L'amplificazione di potenza in alta frequenza.

1 - L'amplificazione di potenza in a. f.: azione del circuito anodico	» 255
2 - L'amplificazione di potenza in alta frequenza: azione del tubo	» 259
3 - Relazione fra tensione di griglia e tensione anodica - Potenza di eccitazione	» 263
4 - Dipendenza della tensione oscillatoria anodica dalla tensione di entrata - Amplificazione in classe B	» 266
5 - Esempio di calcolo semplificato di un amplificatore di classe C	» 269
6 - Polarizzazione automatica	» 273
7 - Alimentazione anodica in parallelo degli amplificatori	» 274
8 - Moltiplicazione di frequenza	» 276

CAP. XIV — Oscillatori.

1 - Principio dell'autoeccitazione di un amplificatore - Multivibratori	» 277
2 - Generatori di oscillazioni sinusoidali: oscillatore di Meissner	» 280
3 - Gli oscillatori di Hartley e di Colpitts	» 284
4 - L'oscillatore di Armstrong	» 286
5 - Autoeccitazione negli amplificatori di alta frequenza e mezzi per evitarla - Neutralizzazione	» 287
6 - Amplificatori autoneutralizzati: entrata catodica	» 290
7 - Frequenza di un oscillatore e sua stabilità - L'oscillatore ad accoppiamento elettronico	» 292
8 - Stabilizzazione della frequenza di un'oscillatore mediante cristalli di quarzo	» 294

CAP. XV — La reazione negli amplificatori.

1 - Generalità sulla reazione	» 297
2 - Deficienze degli amplificatori	» 298
3 - Principio della controeazione	» 299
4 - Reazione positiva	» 304
5 - Applicazione della controeazione	» 306

6 - Degenerazione catodica	pag. 308
7 - Studio approfondito della reazione - Criterio di Nyquist	» 310
8 - Effetti dannosi della reazione negli amplificatori	» 316

PARTE QUARTA

SISTEMI A MODULAZIONE DI AMPIEZZA

CAP. XVI — Modulazione di ampiezza.

1 - Concetto di modulazione di ampiezza	» 321
2 - Componenti di un'oscillazione modulata - Bande laterali	» 324
3 - Larghezza di banda di un'oscillazione modulata	» 327
4 - Generalità sui metodi di modulazione	» 327
5 - Considerazioni energetiche sulla modulazione	» 331
6 - Modulazione di ampiezza con soppressione della portante - Modulatore bi-lanciato	» 333

CAP. XVII — Rivelazione.

1 - Generalità sulla rivelazione delle oscillazioni modulate in ampiezza	» 335
2 - Circuiti utilizzati per la rivelazione mediante diodo	» 337
3 - Rivelatori a cristallo	» 339
4 - Rivelazione ottenuta con tubi a griglia di comando	» 340
5 - Rivelazione rigenerativa ed oscillatoria	» 341
6 - Rivelazione eterodina	» 343
7 - Conversione di frequenza	» 345
8 - Circuiti usati per ottenere il cambiamento di frequenza	» 349

CAP. XVIII — Radiotrasmettitori a modulazione d'ampiezza.

1 - Generalità	» 353
2 - Trasmettitori radiotelegrafici	» 354
3 - Trasmettitori radiotelefonici	» 361
4 - Cenno sui radiotrasmettitori fono-telegrafici	» 364

CAP. XIX — Radioricevitori per modulazione d'ampiezza.

1 - Caratteristiche e requisiti dei ricevitori	» 367
2 - Schema di principio di un radioricevitore	» 367
3 - Schema di principio e proprietà fondamentali di un ricevitore supereterodina	» 369
4 - Schema elettrico semplificato di un ricevitore supereterodina	» 371
5 - Selettività e fedeltà di un ricevitore	» 375
6 - Sensibilità di un ricevitore e sua regolazione automatica	» 377
7 - Schema completo di un ricevitore radiofonico	» 381
8 - Ricevitori professionali	» 383
9 - Rumori di origine esterna al ricevitore	» 385
10 - Rumori di origine interna ai ricevitori	» 386
11 - Rumore dovuto all'agitazione termica degli elettroni nei conduttori (rumore termico)	» 387

12 - Rumore dovuto ai tubi elettronici	pag. 390
13 - Il rapporto segnale/disturbo	» 392

PARTE QUINTA

SISTEMI A MODULAZIONE DI FREQUENZA

CAP. XX — Modulazione di frequenza e trasmettitori relativi.

1 - Modulazione di frequenza e di fase: generalità	» 397
2 - Concetti fondamentali sulla modulazione di frequenza	» 398
3 - Rappresentazione vettoriale e trigonometrica di un'oscillazione modulata in frequenza	» 401
4 - Spettro delle oscillazioni modulate in frequenza	» 403
5 - Modulazione di fase e sua relazione con la modulazione di frequenza	» 405
6 - Conversione della modulazione di fase in modulazione di frequenza	» 408
7 - Metodi usati per attuare la modulazione di frequenza - Tubo a reattanza	» 410
8 - Trasmettitori per onde modulate in frequenza: modulazione diretta	» 413
9 - Modulazione di frequenza indiretta - Modulatori di fase	» 415
10 - Trasmettitori a modulazione indiretta	» 418

CAP. XXI — Ricevitori per modulazione di frequenza.

1 - Rivelazione delle oscillazioni modulate in frequenza	» 421
2 - Studio preliminare del discriminatore	» 422
3 - Il discriminatore di Foster-Seeley	» 425
4 - Dipendenza della tensione d'uscita del discriminatore dalla modulazione d'ampiezza. Limitatori ed autoregolatori	» 426
5 - Discriminatore a rapporto	» 429
6 - Generalità sui ricevitori per modulazione di frequenza	» 434
7 - Conversione di frequenza e preselezione	» 436
8 - L'amplificatore a frequenza intermedia ed il discriminatore	» 437
9 - L'amplificatore di bassa frequenza	» 438
10 - Comportamento dei ricevitori a m. d. f. di fronte alle interferenze	» 440
11 - Comportamento dei ricevitori a m. d. f. di fronte ai rumori	» 444
12 - Manipolazione telegrafica a spostamento di frequenza	» 445

PARTE SESTA

LE ONDE ELETTROMAGNETICHE

CAP. XXII — Il campo elettromagnetico.

1 - Generalità	» 449
2 - Concetto di onda: onde progressive	» 450
3 - Concetto di onda: onde stazionarie	» 454
4 - Propagazione per onde della tensione e della corrente in una linea bifilare - Generalità	» 457

5 - Trasmissione dell'energia attraverso ad una linea	pag. 460
6 - Attenuazione ed unità logaritmiche	» 462
7 - Riflessione ed onde stazionarie sulle linee	» 464
8 - Risonanza in un tronco di linea - Linea in quarto d'onda	» 467
9 - Il ritardo nelle azioni magnetiche ed elettriche a distanza	» 471
10 - Concatenamento dei campi elettrici e magnetici in variazione - Onda elettromagnetica	» 472
11 - Propagazione dell'onda elettromagnetica in una linea bifilare	» 475
12 - Propagazione delle onde e.m. lungo un filo	» 476
13 - Risonanza in un tronco di conduttore - Dipolo	» 477
14 - Antenna Marconiana - Semidipolo	» 479
15 - L'irradiazione di onde e.m. da parte delle antenne	» 482
16 - Guide d'onda	» 483
17 - Risuonatori a cavità	» 487

CAP. XXIII — Antenne.

1 - Generalità sul campo e.m. prodotto dalle antenne	» 489
2 - Diagrammi di radiazione - Guadagno	» 493
3 - Resistenza di radiazione - Rendimento di un'antenna	» 496
4 - Dipolo elementare	» 497
5 - Campo elettromagnetico prodotto da due dipoli elementari	» 500
6 - Effetto del suolo - Principio delle immagini	» 501
7 - Dipolo a mezz'onda	» 503
8 - Semidipolo - Antenne verticali vicine al suolo	» 506
9 - Antenna multibanda	» 508
10 - Cenno sulle antenne a larga banda - Dipolo piegato	» 510
11 - Ricezione delle onde elettromagnetiche	» 511
12 - Area equivalente di un'antenna ricevente	» 513
13 - Disturbi atmosferici e parassiti industriali	» 514

CAP. XXIV — Propagazione delle onde elettromagnetiche.

1 - Generalità	» 517
2 - Onda di superficie	» 518
3 - Onda spaziale - Ionosfera	» 520
4 - Propagazione di un'onda elettromagnetica nella ionosfera	» 522
5 - Propagazione delle onde lunghe (15000 ÷ 545 m)	» 526
6 - Propagazione delle onde medie (545 ÷ 200 m)	» 527
7 - Propagazione delle onde corte (200 ÷ 10 m)	» 528
8 - Propagazione delle onde ultracorte e microonde ($\lambda < 10$ m)	» 531

CAP. XXV — Antenne direttive.

1 - Il problema della direttività delle onde e.m.	» 533
2 - Riflettori parabolici e trombe elettromagnetiche	» 535
3 - Allineamenti di radiatori	» 536
4 - Allineamento di dipoli colineari	» 537
5 - Allineamento di dipoli paralleli non in fase - Antenna Yagi	» 538
6 - Allineamento di dipoli paralleli in fase - Cortine di dipoli	» 541
7 - Antenne rombiche	» 543
8 - Antenne a telaio	» 545
9 - Il radiogoniometro	» 550

10 - Errori di rilevamento nel radiogoniometro	pag. 550
11 - Il radiogoniometro Adcock	» 552

PARTE SETTIMA

TECNICHE SPECIALI

CAP. XXVI — Onde ultracorte e microonde.

1 - Generalità	» 555
2 - Comportamento dei circuiti nel campo delle onde u. c. e microonde	» 556
3 - Comportamento dei tubi elettronici alle frequenze altissime	» 557
4 - Accorgimenti per elevare il limite di frequenza dei circuiti e dei tubi	» 560
5 - Interazione fra campi elettrici ed elettroni: modulazione di velocità	» 562
6 - Il klystron	» 564
7 - Il tubo ad onda progressiva	» 567
8 - Il magnetron	» 569
9 - Cenno sulla ricezione delle onde ultracorte e delle microonde	» 574
10 - Cenno sui ponti radio	» 577

CAP. XXVII — Radar.

1 - Generalità sugli apparati per la radionavigazione	» 579
2 - Il principio della radiolocalizzazione	» 580
3 - Schema di principio di un radar	» 581
4 - L'indicatore ed i vari tipi di presentazione	» 585
5 - Ricevitore	» 589
6 - Il trasmettitore	» 590
7 - Modulatore e pilota di cadenza	» 591
8 - La portata fisica del radar - Equazione del radar	» 592
9 - Navigazione iperbolica: metodo Loran	» 594
10 - Navigazione iperbolica: metodo Decca	» 598

CAP. XXVIII — Televisione.

1 - Suoni ed immagini - Il principio della televisione	» 601
2 - L'emissione fotoelettrica e le cellule fotoelettriche	» 604
3 - I tubi da presa televisiva: iconoscopio, orticon	» 606
4 - I tubi per la riproduzione televisiva	» 611
5 - Esplorazione e sincronizzazione	» 612
6 - Banda di frequenza occupata da una trasmissione televisiva - Cenno sui sistemi trasmettenti e riceventi	» 613
INDICE ALFABETICO	» 619

PARTE PRIMA

I CIRCUITI ELETTRICI ALLE RADIOFREQUENZE

CAPITOLO I

IL PRINCIPIO DELLE RADIOCOMUNICAZIONI

1. — Le radioonde.

Nella vita moderna l'esistenza della radio è così connaturata in noi che è possibile parlare di radioonde ancor prima di averle definite con esattezza. Sappiamo che le onde radio — come la luce, i raggi X, ecc. — sono onde elettromagnetiche: essenzialmente campi elettrici e magnetici coesistenti ed in rapida variazione, che si propagano con la velocità della luce ($c=3,10^8$ m/sec). Per esse, come per le onde di qualsiasi natura, sono definibili la lunghezza d'onda λ (metri) e la frequenza f (hertz) ⁽¹⁾ legate alla velocità di propagazione c dalla nota relazione:

$$(1) \quad \lambda f = c .$$

Le radioonde attualmente usate hanno lunghezze d'onda comprese fra qualche chilometro ed 1 cm. Esse sono classificate in funzione della frequenza e della lunghezza d'onda nel modo indicato nella Tav. 1; per consuetudine sono anche suddivise nelle seguenti *gamme d'onda*:

<i>Onde lunghe</i>	da 15 Km a 545 m	(20 kHz < f < 550 kHz) ,
<i>Onde medie</i>	da 545 m a 200 m	(550 kHz < f < 1,5 MHz) ,
<i>Onde corte</i>	da 200 m a 10 m	(1,5 MHz < f < 30 MHz) ,
<i>Onde ultracorte</i>	da 10 m a 1 m	(30 MHz < f < 300 MHz) ,
<i>Microonde</i>	sotto il metro	(300 MHz < f) .

⁽¹⁾ - Un hertz corrisponde ad una oscillazione al secondo: $Hz = sec^{-1}$. Sono usati i multipli: kilohertz (kHz) = 10^3 Hz, megahertz (MHz) = 10^6 Hz. È usato anche *1 ciclo/sec* = 1 hertz ed i suoi multipli.

Le onde lunghe, molto impiegate in passato, hanno ora un uso limitato per comunicazioni a grandi distanze e con sommergibili immersi. Le onde medie sono usate quasi esclusivamente per la radiodiffusione a mo-

TAV. 1 — Classificazione delle radioonde.

Classe	Sigla	Frequenza	Lunghezza d'onda
Onde miriametriche (frequenze bassissime)	V. L. F. (very low frequency)	3 — 30 kHz	100 — 10 Km
Onde chilometriche (frequenze basse)	L. F. (low frequency)	30 — 300 kHz	10 — 1 Km
Onde ettometriche (frequenze medie)	M. F. (medium frequency)	300 — 3000 kHz	1000 — 100 m
Onde decametriche (frequenze alte)	H. F. (high frequency)	3 — 30 MHz	100 — 10 m
Onde metriche (frequenze altissime)	V. H. F. (very high frequency)	30 — 300 MHz	10 — 1 m
Onde decimetriche (frequenze ultra alte)	U. H. F. (ultra-high frequency)	300 — 3000 MHz	100 — 10 cm
Onde centimetriche (frequenze super alte)	S. H. F. (super-high frequency)	3000 — 30000 MHz	10 — 1 cm

dulazione di ampiezza. Le onde corte sono usate, sia per la radiodiffusione, sia soprattutto per le comunicazioni a grande distanza. Le onde ultracorte e le microonde, infine, sono usate per le comunicazioni telefoniche e telegrafiche interurbane (ponti radio), per la radiodiffusione a modulazione di frequenza, per la televisione e per il radar.

2. — Generazione e ricezione delle radioonde.

Una corrente alternata di frequenza f circolante in un conduttore genera nello spazio circostante un'onda elettromagnetica di frequenza f e di ampiezza proporzionale a quella della corrente, in maniera formalmente simile a quanto avviene per una corrente a frequenza fonica che, circolando in un altoparlante, genera nello spazio un'onda sonora. In pratica, solo se la frequenza della corrente è molto elevata — dell'ordine di quelle citate nel paragrafo precedente — ed il conduttore irradiante ha dimensioni e forma opportune (*antenna trasmittente*), l'onda e. m. può avere intensità sufficiente per essere utilizzata.

Se l'onda e. m. irradiata dall'antenna trasmittente, nella sua propagazione nello spazio, investe un conduttore dello stesso tipo dell'antenna

trasmittente (*antenna ricevente*) genera in esso una f. e. m. alternativa di pari frequenza e con ampiezza proporzionale alla propria (come un'onda sonora che investa un microfono). Nell'antenna ricevente nasce così una f. e. m. che ha la stessa frequenza della corrente immessa nell'antenna trasmittente ed ampiezza proporzionale alla sua ampiezza. Se l'antenna ricevente fa parte di un circuito, si avrà in questo una corrente e quindi una certa energia, la quale proviene evidentemente dal generatore di corrente alternata che alimenta l'antenna trasmittente.

Questa semplice schematizzazione dei fenomeni mostra già alcuni dei più importanti elementi che dovranno essere oggetto di studio: la produzione delle correnti alternate di a. f., lo studio dei circuiti in cui queste correnti agiscono, lo studio delle proprietà radianti e riceventi delle antenne, la generazione, la propagazione e la captazione delle onde e. m. ed infine l'utilizzazione dell'energia ricevuta.

3. — Schema generale di un sistema di radiocomunicazioni.

Il trasferimento di energia dall'antenna trasmittente a quella ricevente è utilizzato per permettere la riproduzione in un luogo, che chiameremo *stazione ricevente*, di messaggi telegrafici, di suoni e di immagini ottiche, prodotti in un luogo diverso, che chiameremo *stazione trasmittente*. Messaggi telegrafici, suoni ed immagini ottiche sono traducibili in f. e. m. variabili nel tempo, $v = F(t)$, i primi mediante il tasto Morse (o apparecchi più perfezionati), i secondi per mezzo di un microfono ed infine le ultime mediante un complesso di strumenti alla cui base sta l'effetto fotoelettrico. Chiameremo generalmente *segnali* di bassa frequenza queste f. e. m. che traducono elettricamente il fenomeno da riprodurre a distanza.

Tali f. e. m. non sono adatte per essere applicate ad una antenna trasmittente per produrre direttamente onde e. m.; infatti la loro frequenza è troppo piccola per un'efficace irradiazione di energia. Le radiocomunicazioni avvengono, perciò, secondo lo schema seguente.

Nella stazione trasmittente si produce una f. e. m. alternativa sinoidale di alta frequenza, $e = E \text{ sen}(2\pi ft + \varphi)$, e se ne varia una delle caratteristiche (ampiezza, frequenza o fase) con la stessa legge con cui varia la f. e. m. del segnale da trasmettere: se si fa variare E proporzionalmente a $v = F(t)$ si ha la modulazione di ampiezza; se si fa variare proporzionalmente a v la f o la φ si ha la *modulazione di frequenza* o di *fase*. La f. e. m. ad alta frequenza così *modulata* dal segnale di b. f. viene applicata ad un'antenna trasmittente la quale irradia nello spazio energia elettromagnetica e questa porta con sè le caratteristiche del segnale. L'antenna ricevente capta una parte dell'energia irradiata dal trasmettitore e la convoglia in un organo (*ricevitore*) destinato ad effettuare l'operazione reci-

proca di quella svolta nella stazione trasmittente: a trarre cioè dall'oscillazione modulata in arrivo una tensione simile a quella che nel trasmettitore aveva modulato l'oscillazione portante. Questa operazione si chiama *rivelazione*.

4. — Schema generale di una stazione trasmittente e ricevente.

In una stazione trasmittente vi è dapprima l'organo che traduce in f.e.m. variabile (segnale di b.f.) il fenomeno da trasmettere: questa f.e.m., in generale, non è sufficientemente alta per la funzione che deve esercitare (*modulazione*); occorre quindi *amplificarla* mediante un *amplificatore*. Intanto un altro organo del trasmettitore (*oscillatore*) genera la f.e.m. di alta frequenza a cui deve essere applicato il segnale. Ma anche questa f.e.m. nasce assai meno intensa di quanto, di solito, occorre; viene perciò amplificata, mediante un amplificatore di alta frequenza. Ottenute separatamente, nelle proporzioni desiderate, la f.e.m. di a.f. (*portante*) e la f.e.m. di b.f. (segnale), esse vengono fatte combinare in un apposito stadio di modulazione il quale compie una delle tre operazioni che abbiamo chiamato modulazione di ampiezza, di frequenza e di fase. Si ottiene così una f.e.m. ad alta frequenza, modulata, la quale possiede in sè i caratteri del segnale da trasmettere. Essa viene applicata all'antenna trasmittente o direttamente o tramite altri amplificatori che le conferiscono la potenza necessaria all'irradiazione.

Nell'apparato ricevente le f.e.m. indotte nell'antenna ricevente dalle onde e.m. emesse dalle varie stazioni trasmittenti e propagantesi nello spazio, vengono selezionate mediante circuiti che utilizzano il fenomeno della risonanza. La f.e.m. prescelta viene rinforzata in uno o più *stadi amplificatori di a.f.*, dopo di che ha luogo la *rivelazione* con la quale si separa il segnale di bassa frequenza dalla f.e.m. di alta frequenza, la quale ha ormai finito il suo compito. Il segnale di b.f. viene successivamente amplificato da uno o più *stadi amplificatori a bassa frequenza* e condotto ad azionare l'organo che deve riprodurre il fenomeno da cui si è partiti (altoparlante, macchina scrivente telegrafica, ecc.). Le operazioni di amplificazione, modulazione, rivelazione, generazione della f.e.m. di a.f., vengono ottenute coll'uso di particolari circuiti e dei *tubi elettronici*, il cui studio sarà oggetto dei prossimi capitoli.

CAPITOLO II

ELEMENTI DEI CIRCUITI ELETTRICI

1. — Generalità.

I metodi di calcolo e le rappresentazioni grafiche in uso nello studio dei circuiti elettrici a frequenza industriale non subiscono in Radiotecnica alcuna limitazione di validità: accade però che qualche fenomeno di natura secondaria nel campo delle frequenze industriali divenga importante a frequenze più alte. Sotto questo aspetto esamineremo gli elementi fondamentali dei circuiti: resistenza, induttanza e capacità.

2. — Resistenza.

In Elettrotecnica si definisce la resistenza di un conduttore come rapporto fra la tensione continua ai suoi capi e la corrente che lo percorre. Poichè, però, il passaggio di una corrente I attraverso un conduttore di resistenza R determina uno svolgimento di calore nella misura definita dalla potenza RI^2 (effetto Joule), la resistenza può anche definirsi come rapporto fra la potenza trasformata in calore ed il quadrato della corrente. Tale definizione si presta ad un'importante generalizzazione: nei circuiti percorsi da correnti a radiofrequenza le perdite di energia sono spesso assai più grandi di quelle che si avrebbero se il circuito fosse percorso da corrente continua e sono dovute, oltre alla resistenza ohmica vera e propria, anche ad altre innumerevoli cause su cui successivamente ci soffermeremo. Orbene in Radiotecnica si assume, per definizione, quale *resistenza di un circuito, il rapporto fra la potenza dissipata ed il qua-*

drato del valore efficace della corrente:

$$(1) \quad R = \frac{P}{I_{eff}^2}.$$

In tal modo la resistenza viene ad essere un elemento che rende conto di qualunque dissipazione di potenza nel circuito, dovuta a cause interne od esterne. Consideriamo ad esempio una bobina percorsa da corrente alternata; se in sua prossimità vi è una massa metallica, nascono in questa correnti di Foucault con conseguente dissipazione di potenza e perciò la resistenza della bobina risulta maggiorata. Sarebbe impossibile esaminare tutte le cause di dissipazione di potenza che intervengono nello stabilire il valore della resistenza di un conduttore; l'esperienza però insegna che, qualunque ne sia la causa, *la resistenza in radiofrequenza è maggiore che in corrente continua ed inoltre il suo valore cresce con la frequenza.*

Una delle cause, sempre presente, per la quale in a. f. la resistenza è maggiore che in corrente continua, è che la corrente nel conduttore non è

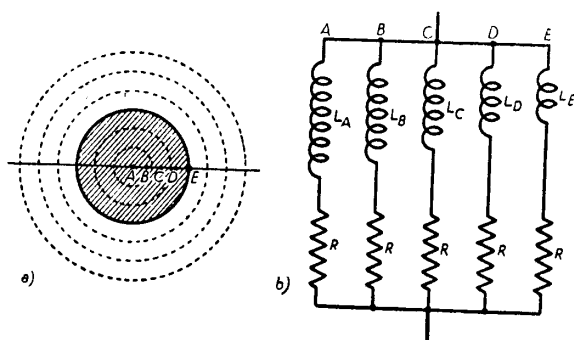


Fig. 1 — Per spiegare l'effetto pellicolare in un conduttore cilindrico.

uniformemente distribuita in tutta la sua sezione ma tende a concentrarsi vicino alla superficie: la sezione utile del conduttore diviene perciò minore, con conseguente aumento di resistenza. Una spiegazione semplificata di questo fenomeno, che è detto *effetto pellicolare (skin effect)* è la seguente: in un conduttore cilindrico — la cui sezione è tratteggiata nella figura 1 a) — al passaggio della corrente le linee di forza magnetiche sono cerchi concentrici al conduttore, che esistono non solo all'esterno ma anche nel suo interno. Se immaginiamo il conduttore formato da innumerevoli fili paralleli, quelli centrali risultano concatenati con più linee di forza che non quelli periferici; ne risulta che i fili centrali presentano un'induttanza, e quindi una reattanza, maggiore di quelli periferici.

Consideriamo, ad esempio, cinque fili elementari, A, B, C, D, E, diversamente distanziati dall'asse del conduttore; essi possono essere schematizzati, relativamente ad un tratto del conduttore, nel modo indicato nella figura 1 b). Le loro induttanze vanno diminuendo da A verso E e poichè

la resistenza ohmica è la medesima per tutti (essendo costituiti dello stesso materiale) le loro impedenze hanno valore decrescente da *A* verso *E*; nel parallelo *la corrente si distribuisce in proporzione inversa alle rispettive impedenze* e perciò essa va crescendo dal filo *A* al filo *E*. Se la resistenza *R* è maggiore della reattanza — sia perchè la frequenza è bassa, sia perchè la resistività del materiale è forte — le varie impedenze differiscono poco fra loro e l'effetto è poco sentito; ma se la resistenza è piccola di fronte alle reattanze, la differenza fra le impedenze diviene assai marcata e la corrente praticamente passa tutta nel ramo *E*. Applicando queste considerazioni al conduttore nel suo complesso ne deduciamo che la corrente tende a disertare le regioni centrali addensandosi in quelle periferiche e ciò tanto di più quanto più bassa è la resistività del materiale e quanto più alta è la frequenza. *Il conduttore offre allora una resistenza praticamente uguale a quella presentata in corrente continua da un conduttore tubolare di ugual diametro e di spessore tanto più piccolo quanto più elevata è la frequenza.* A frequenze molto elevate la corrente passa praticamente solo alla superficie del conduttore, il che rende ragione del nome di effetto pellicolare dato al fenomeno ⁽¹⁾; in queste condizioni, grosso modo, la resistenza cresce proporzionalmente alla radice quadrata della frequenza ⁽²⁾.

Per diminuire la resistenza di un conduttore occorre preoccuparsi, quindi, più della sua superficie che della sezione; un conduttore tubolare ha praticamente la stessa resistenza di un conduttore pieno di ugual diametro. Conviene poi ricoprire la superficie del conduttore con un deposito di argento di sufficiente spessore; sarebbe invece dannosa la ricopertura con metalli protettivi poco conduttori, come lo stagno ed il nichel. Una disposizione qualche volta usata per ridurre al minimo l'aumento di resistenza dovuto all'effetto pellicolare è quella che va sotto il nome di *filo di Litz*. Essa consiste nel suddividere il conduttore in un gran numero di fili sottili, isolati l'uno dall'altro mediante smalto e intrecciati in modo che ciascuno di essi occupi successivamente lungo il conduttore tutte le possibili posizioni nella sezione retta; in tal modo su un tratto abbastanza lungo del conduttore tutti i fili vengono a trovarsi nelle stesse condi-

⁽¹⁾ - Si suole erroneamente attribuire a questo fenomeno il fatto che le correnti ad a. f. sono inoffensive per il corpo umano; la vera ragione è che alle a. f. non si verificano fenomeni elettrolitici nel protoplasma cellulare, fenomeni che sono la causa degli effetti nocivi della corrente.

⁽²⁾ - Per il calcolo della resistenza in a. f. esistono diagrammi e tabelle nei manuali. I primi dati possono ricavarsi dal Manuale del COLOMBO. Per dati più completi vedere: F. E. TERMAN: *Manuale di Ingegneria Radiotecnica*, A. Martello, Milano, 1960.

zioni rispetto alle linee di forza. Il filo di Litz ha comportamento assai buono per frequenze inferiori a $500 \div 1000$ kHz; per frequenze superiori effetti secondari ne diminuiscono l'utilità.

La distribuzione della corrente in un conduttore è influenzata oltre che dal proprio campo magnetico anche da quello prodotto da conduttori vicini. Questo fenomeno dicesi *effetto di prossimità* e causa ordinariamente un aumento di resistenza del conduttore; esso è particolarmente sentito nel caso di conduttori avvolti a spirale (bobine).

RESISTORI. Finora si è considerata la resistenza come un elemento dannoso; ma spesso nei circuiti radio occorre impiegare elementi aventi il solo ufficio di resistenze; essi prendono il nome di *resistori* ma comunemente sono chiamati *resistenze*. Essi devono essere attuati in modo da avere induttanza e capacità parassite molto piccole affinché non presentino alle alte frequenze caratteri reattivi.

I più comuni resistori sono cilindretti di uno speciale materiale molto resistivo costituito da un impasto di polvere di carbone con un legante di resina sintetica, oppure sono ottenuti depositando un sottile strato di carbone o di metallo su cilindretti di materiale ceramico o di vetro. Le dimensioni sono le più ridotte possibili compatibilmente alla dissipazione di potenza prevista. I resistori in cui la potenza dissipabile deve essere superiore a qualche watt sono di solito realizzati con filo metallico resistivo avvolto su supporti isolanti; l'avvolgimento è costituito in modo tale da mantenere minima l'induttanza.

Gli elementi che contraddistinguono un resistore di tipo commerciale sono la sua resistenza ohmica e la potenza che esso è in grado di dissipare senza danneggiarsi: il valore della resistenza è fornito con una tolleranza variabile, a seconda del costo, dal 20% al 5% (1).

3. — Induttanza.

In un conduttore percorso da corrente variabile i nasce, per il fenomeno dell'autoinduzione, una f. e. m. e il cui valore è espresso da:

$$(1) \quad e = -L \frac{di}{dt} .$$

Al coefficiente di proporzionalità L , caratteristico del conduttore, è

(1) - Un resistore da 1000Ω con tolleranza 20% ha un valore di resistenza compreso fra 800 e 1200Ω ; con tolleranza 10% ha un valore compreso fra 900 e 1100Ω ; con una tolleranza 5% ha un valore compreso fra 950 e 1050Ω .

dato il nome di *coefficiente di autoinduzione* o *induttanza* (henry). Si chiamano *induttori*, o più comunemente *induttanze*, i tratti di circuito in cui si localizzano elevati valori di L ; essi si realizzano con avvolgimenti di filo detti *induttori* o, più comunemente, *bobine*.

Se una bobina fosse una pura induttanza, applicando ad essa una tensione alternativa sinusoidale la corrente risultante sarebbe sfasata di 90° , per cui la potenza dissipata, $V_{eff} I_{eff} \cos \varphi$, sarebbe nulla. In pratica, nelle bobine sono sempre presenti elementi dissipativi di potenza e perciò l'angolo di fase fra tensione e corrente è diverso da 90° ; è chiaro che quanto più prossimo a 90° è l'angolo di sfasamento tanto più il comportamento della bobina si avvicina a quello di una induttanza pura. Per questo motivo l'angolo φ costituisce un indice della *bontà* di una bobina nei confronti di un'induttanza pura; in Radiotecnica per rappresentare tale bontà si sceglie non direttamente φ ma la sua tangente trigonometrica. Ad essa si dà il nome di *coefficiente di bontà* o *coefficiente di qualità* e si indica con la lettera Q . Il Q di una bobina è un parametro utilissimo e di solito ha un interesse altrettanto grande del valore della sua induttanza; esso è misurabile direttamente e con facilità mediante speciali apparecchi detti *Q-metri*. Siccome le perdite variano con la frequenza, anche il Q varia con essa ed il suo andamento tipico è indicato nella figura 2.

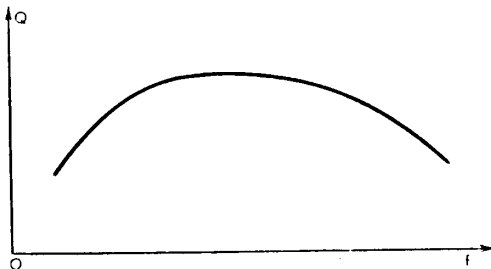


Fig. 2 — Andamento tipico del Q di una bobina in funzione della frequenza.

Come appare dalla figura, vi è una *gamma di frequenza nella quale il Q è sensibilmente costante ed ha il valore massimo*; è normalmente in corrispondenza a tali frequenze che la bobina viene impiegata ed è relativamente ad esse che viene indicato generalmente il valore di Q . Nelle bobine impiegate nei ricevitori — costruite con criteri di economia di spazio e di costo — il Q ha valori compresi fra 100 e 250 circa; nelle bobine usate nei trasmettitori, invece, il Q può raggiungere valori fino a 400 ÷ 500.

Per la definizione di resistenza, gli elementi di dissipazione della potenza nella bobina dovranno essere rappresentati con una resistenza; questa può essere considerata in serie all'induttanza, nel modo indicato in figura 3 a). Dalla semplice costruzione vettoriale a fianco (fig. 3 b) si ricava:

$$(2) \quad Q = \operatorname{tang} \varphi = \frac{\omega L}{R}$$

La resistenza R , non è evidentemente la resistenza in corrente conti-

nua ma è maggiore di essa; normalmente alle frequenze radio più basse l'aumento di resistenza è solo dovuto all'effetto pellicolare e di prossimità

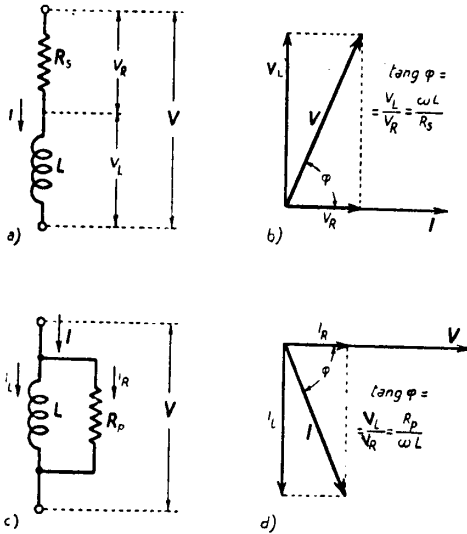


Fig. 3 — Rappresentazione schematica degli elementi dissipativi di una bobina mediante resistenza in serie od in parallelo. Diagrammi vettoriali corrispondenti.

R_p posta in parallelo ad L (fig. 3 c), purchè essa sia scelta in modo tale da dar luogo allo stesso sfasamento φ ossia al medesimo Q ⁽¹⁾. Dalla costruzione vettoriale della figura 3 d) si ricava agevolmente:

$$(3) \quad Q = \tan \varphi = \frac{R_p}{\omega L}.$$

Dalla (2) e (3) si ottiene:

$$(4) \quad R_s R_p = \omega^2 L^2.$$

Da questa relazione può ricavarsi una delle resistenze, nota l'altra.

Si adotta lo schema serie o lo schema parallelo a seconda della comodità; normalmente non è conosciuta nè R_s , nè R_p , ma il Q (che si misura mediante i *Q-metri*) e da questo si ricavano le resistenze con la formula:

$$(5) \quad Q = \frac{\omega L}{R_s} = \frac{R_p}{\omega L}.$$

e poichè tale aumento è inferiore di solito a quello di ω , la formula (2) mostra che il Q deve crescere con la frequenza. A questo stato di cose corrisponde il tratto crescente della curva di figura 2. Per frequenze più alte intervengono invece altri tipi di perdite — specialmente nel dielettrico fra spira e spira e fra spira e supporto — che fanno crescere R_s dapprima come ω (tratto orizzontale della curva di figura 2) e poi più fortemente, provocando la diminuzione del Q alle frequenze più alte, chiaramente visibile in figura 2.

Gli elementi dissipativi della bobina possono essere rappresentati, invece che dalla resistenza R_s in serie, anche da una resistenza

(1) - Una precisazione su questo argomento è contenuta nel n. 5.

a) CAPACITÀ DISTRIBUITA. Altro elemento che fa differire il comportamento di una bobina da quello di un'induttanza pura è l'inevitabile presenza di capacità fra le varie spire; nella figura 4 a) ne sono schematicamente indicate alcune, le quali peraltro evidentemente non sono localizzate ma distribuite fra tutti gli elementi di conduttore della bobina. L'effetto totale di queste piccole capacità può in genere essere ridotto a quello di una capacità C , disposta in parallelo all'induttanza L (fig. 4 b), detta *capacità distribuita* della bobina; questa capacità modifica il comportamento della bobina al variare della frequenza. È infatti noto dall'Elettrotecnica (e sarà più ampiamente illustrato nel Cap. IV) che, per il circuito LC della figura 4 b), esiste una frequenza $f_0 = 1/2\pi\sqrt{LC}$ (*frequenza di risonanza*) in corrispondenza alla quale la reattanza ωL della induttanza è uguale alla reattanza $1/\omega C$ della capacità: per frequenze inferiori ad f_0 la reattanza della capacità è maggiore di quella dell'induttanza e quindi la corrente passa prevalentemente nell'induttanza ed il comportamento del circuito è induttivo; per frequenze superiori ad f_0 , invece, la reattanza induttiva è superiore a quella della capacità e quindi la corrente passa prevalentemente in questa ed il comportamento del circuito è capacitivo; ciò corrisponde praticamente al fatto che la corrente scavalca, per così dire, l'avvolgimento passando per via capacitiva fra spira e spira. Se ne deduce che affinché la bobina si comporti correttamente come induttanza occorre operare a frequenze assai più basse della *frequenza propria di risonanza* f_0 ; il valore di f_0 (o di C) è quindi un elemento assai utile per la conoscenza del comportamento della bobina.

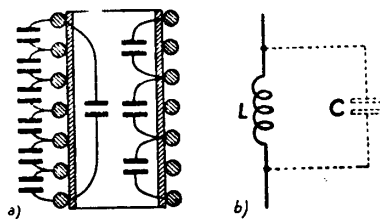


Fig. 4 — Alcune delle capacità parassite esistenti in una bobina e loro capacità equivalenti.

Quale applicazione delle proprietà esposte, a titolo di esempio, si consideri una bobina avente un'induttanza $L = 10 \mu\text{H}$ ed una frequenza di risonanza propria $f_0 = 20 \text{ MHz}$. Si vuole ricavare il valore della capacità C ed i valori delle resistenze R_s ed R_p in corrispondenza alla frequenza $f = 1 \text{ MHz}$, avendo verificato col Q -metro che, per tale frequenza, è $Q = 200$.

Dalla formula $f_0 = 1/2\pi\sqrt{LC}$ si ricava:

$$C = \frac{1}{4\pi^2 f_0^2 L} = \frac{1}{4\pi^2 \cdot 20^2 \cdot 10^{12} \cdot 10 \cdot 10^{-6}} = 6,3 \cdot 10^{-12} \text{ F} = 6,3 \mu\text{F} .$$

Dalla formula (5) si ricava:

$$R_s = \frac{\omega L}{Q} = \frac{2 \cdot 3,14 \cdot 10^6 \cdot 10 \cdot 10^{-6}}{2 \cdot 10^2} = 0,31 \Omega ,$$

$$R_p = \omega L Q = 2 \cdot 3,14 \cdot 10^6 \cdot 10 \cdot 10^{-6} \cdot 2 \cdot 10^2 = 1,25 \cdot 10^4 \Omega ,$$

b) **INDUTTORI CON NUCLEO FERROMAGNETICO.** La permeabilità magnetica del ferro e di altri materiali ferromagnetici decresce al crescere della frequenza ma non fortemente, per cui solo nel campo delle onde ultracorte e microonde tende all'unità. Perciò possono essere usati nuclei ferromagnetici per le bobine in tutto il campo delle radiofrequenze. È però necessario che il materiale sia estremamente suddiviso al fine di evitare che le perdite per effetto di Foucault abbiano valore proibitivo; per questo non basta laminare il materiale ma occorre ridurlo in polvere finissima e isolare i singoli granuli di polvere fra loro. Ciò si ottiene mescolando la polvere di materiale ferromagnetico — di solito ferro o permalloy — con un legante a base di resine sintetiche e comprimendo in appositi stampi. Si ottiene un materiale (*sirufer, poliferro*) duro e compatto con una permeabilità relativa dell'ordine di un centinaio nel campo delle audiofrequenze e di $4 \div 2$ nel campo delle onde lunghe, medie e corte. Tali nuclei nella tecnica moderna hanno un'importanza sempre maggiore, sia perchè permettono di ottenere buone induttanze di valore elevato con piccole dimensioni, sia per la facilità di attuare induttanze regolabili; immergendo, infatti, entro una bobina cilindrica un cilindretto di tale materiale è possibile variare l'induttanza entro una gamma abbastanza vasta.

c) **ALCUNI ELEMENTI PRATICI SULLE BOBINE USATE IN RADIOFREQUENZA.** Un tipo molto comune di bobina è costituito da un avvolgimento cilindrico ad un solo strato eseguito su un supporto isolante. La sua induttanza è tanto maggiore quanto più grande è il numero di spire per unità di lunghezza e quanto più grande è il diametro; il suo valore può essere ricavato con facilità e con discreta esattezza dalla formula e dal grafico contenuti nella figura 5. Il Q della bobina dipende molto dal materiale usato per l'avvolgimento e per il supporto e dalle dimensioni. A parità di induttanza, se si aumentano in proporzione le dimensioni, generalmente il Q cresce; a parità di supporto e di dimensioni, il Q cresce col diametro del conduttore ed è massimo quando questo è di rame argentato; a parità di dimensioni e di avvolgimento, il Q è tanto più elevato, specialmente alle frequenze più alte, quanto migliore è il dielettrico con cui è costruito il supporto (un esempio significativo è mostrato dalla figura 6) ed è massimo quando il dielettrico è aria, cioè la bobina è priva di supporto e si sostiene da sola.

Allorchè non è possibile usare bobine ad un solo strato per l'eccessivo ingombro che ne risulterebbe, si ricorre a bobine cilindriche a più strati; per ridurre capacità distribuite e perdite si trova conveniente suddividere l'avvolgimento, secondo la sua lunghezza, in un certo numero di sezioni (fig. 7); l'avvolgimento è di solito di un tipo particolare a fili incrociati, che dicesi *a nido d'ape*. In queste bobine, specialmente impiegate

nei ricevitori, è spesso usato il filo di Litz sottilissimo; nell'interno del supporto è qualche volta immesso un cilindretto di materiale ferroma-

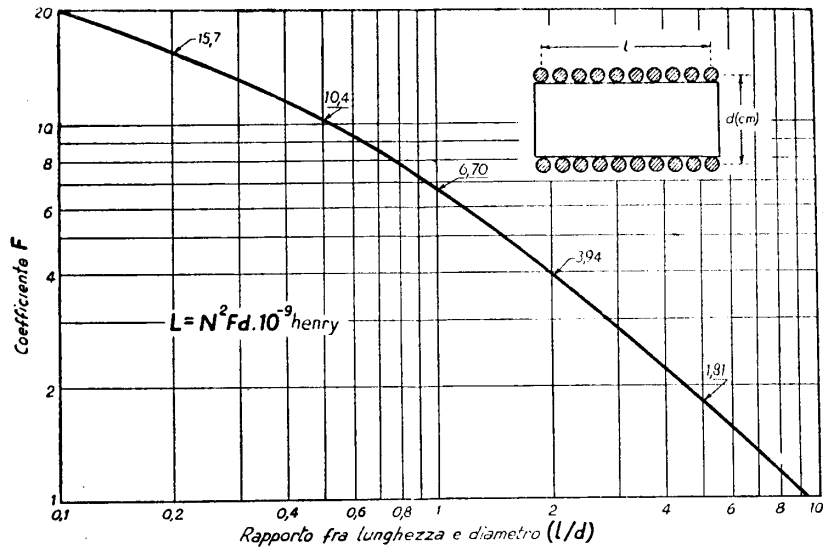


Fig. 5 — Formula di Nagaoka (semplificata) e diagramma per il calcolo dell'induttanza di bobine cilindriche ad un solo strato: L induttanza in henry, N numero delle spire, F coefficiente fornito dal diagramma, d diametro in cm.

gnetico che aumenta l'induttanza e ne consente la regolazione. Nella figura 7 è mostrata, a titolo di esempio, la curva di variazione del Q di una

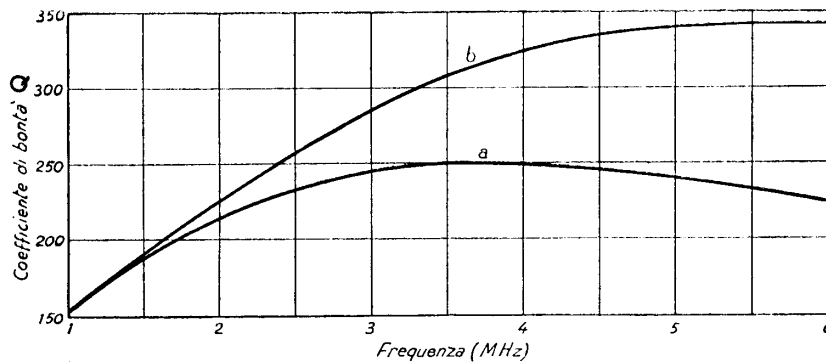


Fig. 6 — Coefficiente di bontà di due bobine in tutto identiche eccetto che per il supporto che in una (a) è di cartone bachelizzato e nell'altra (b) è di porcellana a basse perdite ($L = 16 \mu\text{H}$).

di tali bobine; la sua frequenza di impiego normale è nell'intorno di 470 kHz.

In tutte le applicazioni radio occorrono spesso bobine destinate a bloccare le correnti ad alta frequenza (esse sono dette *induttanze di blocco* o *chokes*); esse sostanzialmente devono offrire una forte impedenza alle correnti ad alta frequenza e di conseguenza la loro resistenza non

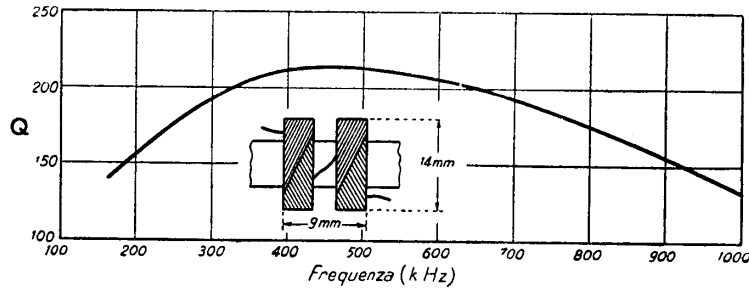


Fig. 7 — Coefficiente di bontà di una bobina per ricevitori, di tipo commerciale ($L=0,6$ mH).

costituisce, di solito, un grave inconveniente; occorre invece che la capacità sia molto ridotta. Sono ottenute con avvolgimenti cilindrici ad un solo strato o con avvolgimenti a più strati del tipo detto dianzi.

4. — Capacità.

Se ad un conduttore è conferita una carica dQ , il suo potenziale varia di una quantità dV espressa da:

$$(1) \quad dV = \frac{1}{C} dQ .$$

Al coefficiente C , caratteristico del conduttore, è dato il nome di *capacità* (farad; $\mu\text{F}=10^{-6}$ F; $\text{pF}=\mu\mu\text{F}=10^{-12}$ F). Si chiamano *condensatori* gli elementi di circuito in cui si localizzano elevati valori di C .

Se un condensatore fosse una pura capacità, applicando ad esso una tensione alternativa sinusoidale la corrente risultante sarebbe sfasata di $\pi/2$, per cui la potenza dissipata, $V_{\text{eff}} I_{\text{eff}} \cos \varphi$, sarebbe nulla. In pratica nei condensatori sono sempre presenti elementi dissipativi di potenza e perciò l'angolo di fase fra tensione e corrente differisce da $\pi/2$ di un angolo δ che si dice *angolo di perdita*. Più piccolo è δ , migliore è il condensatore, in quanto il suo comportamento si avvicina a quello di una capacità pura. L'angolo di perdita è di solito determinato sperimentalmente: il suo valore varia con la frequenza in maniera non precisabile teoricamente ma di solito *cresce con la frequenza* (comunque, le perdite nei condensatori sono sempre più piccole di quelle delle bobine).

Un condensatore affetto da perdite può essere rappresentato sche-

maticamente con una capacità pura C avente in parallelo una resistenza R_p (fig. 8 a). In tali condizioni si ricava (fig. 8 b):

$$(2) \quad \text{tang } \delta = \frac{1}{\omega C R_p}.$$

Si possono, analogamente, attribuire le perdite ad una resistenza R_s posta in serie a C (fig. 8 c), pur di assegnare ad essa un valore tale da dar luogo allo stesso angolo di perdita (1); in tali condizioni si ha (fig. 8 d):

$$(3) \quad \text{tang } \delta = \omega C R_s.$$

Se le perdite sono, come di solito, piccole, nelle due formule (2) e (3) si può confondere $\text{tang } \delta$ con δ e si ottiene così:

$$(4) \quad R_p = \frac{1}{\omega C \delta} \quad ; \quad R_s = \frac{\delta}{\omega C} \quad ; \quad R_p R_s = \frac{1}{\omega^2 C^2},$$

le quali permettono di ricavare i valori delle resistenze in serie o in parallelo se è noto δ o se è nota una delle due.

a) ANGOLO DI PERDITA DI UN DIELETTRICO. Le perdite di un condensatore sono dovute sia al conduttore che costituisce i collegamenti e le armature, sia al dielettrico interposto; alle alte frequenze, peraltro, le perdite del dielettrico sono preponderanti per cui δ è quasi esclusivamente legato alle proprietà del dielettrico; esso risulta poi sensibilmente indipendente dalla capacità del condensatore e dalle sue dimensioni. In tali condizioni si può trasportare il concetto di angolo di perdita al dielettrico, supponendo di potere interporre il dielettrico fra le armature di un condensatore ideale privo di perdite. L'angolo di perdita che si misura nel condensatore così ottenuto si chiama *angolo di perdita del dielettrico* e costituisce un indice di imperfezione per il dielettrico. Fra i dielettrici usati alle radiofrequenze i valori più alti di δ si incontrano nella bachelite (δ dell'ordine di $2 \cdot 10^{-2}$ rad) ed i valori più bassi nella mica ed in porcellane

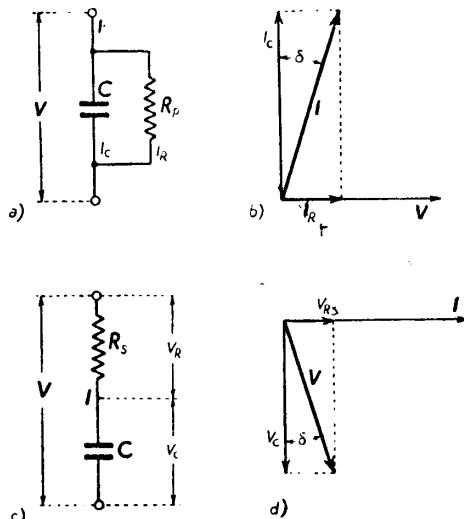


Fig. 8 — Rappresentazione schematica dei condensatori affetti da perdite e loro diagrammi vettoriali.

(1) - Una precisazione su questo argomento è contenuta nel n. 5.

speciali (Frequenta, Condensa, Calit, Tempa, ecc.) in cui si può contare su δ dell'ordine di 10^{-4} rad.

Quale applicazione delle proprietà esposte si vuol calcolare il valore della resistenza serie e parallelo di un condensatore a mica da $100 \mu\text{F}$ alla frequenza di 1 MHz , sapendo che in tale campo di frequenza l'angolo di perdita della mica è dell'ordine di $1,7 \cdot 10^{-4}$ rad. Ammettendo che le perdite del condensatore siano attribuibili alla sola mica, si considera per esso $\delta = 1,7 \cdot 10^{-4}$, per cui dalle formule (4) si ricava:

$$R_s = \frac{\delta}{\omega C} = \frac{1,7 \cdot 10^{-4}}{2 \pi \cdot 10^6 \cdot 100 \cdot 10^{-12}} = 0,27 \Omega ,$$

$$R_p = \frac{1}{\omega C \delta} = \frac{1}{2 \pi \cdot 10^6 \cdot 100 \cdot 10^{-12} \cdot 1,7 \cdot 10^{-4}} = 9,4 \cdot 10^6 \Omega .$$

b) ALCUNI ELEMENTI PRATICI SUI CONDENSATORI. Nei circuiti radio sono usati sia condensatori fissi che variabili. Nei condensatori fissi per frequenze alte ed altissime il dielettrico usato è la mica o porcellane speciali. Per frequenze non molto alte sono assai usati, perchè economici e poco

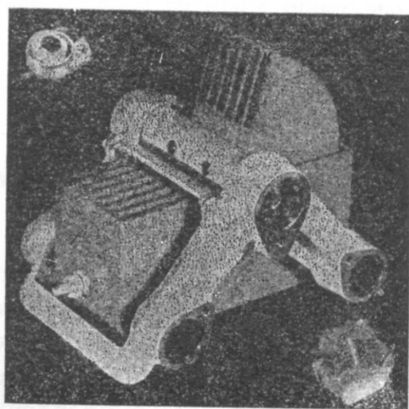


Fig. 9 — Un condensatore variabile e due condensatori.

ingombranti, i condensatori a carta, costituiti da un sottile foglio di carta paraffinata, sulle due facce del quale sono fissati due fogli di stagnola. Il complesso viene poi arrotolato con opportuni accorgimenti per ridurre al minimo le dissipazioni e l'induttanza presentata dalle armature.

I *condensatori variabili* hanno una delle armature mobile rispetto all'altra così da poter variare l'area delle armature affacciate e quindi il valore della capacità; il dielettrico comunemente usato è aria. Un esempio di condensatore variabile è mo-

strato nella figura 9 insieme con due piccoli condensatori variabili, detti *compensatori*, di solito usati in parallelo a condensatori fissi per produrre piccole variazioni di capacità.

Nei radioricevitori ed apparecchi consimili sono molto usati i *condensatori elettrolitici* i quali con piccolo ingombro e costo modesto consentono di ottenere valori molto elevati di capacità; in compenso essi hanno perdite assai forti e la loro usura è rapida. Si ottengono usando due fogli di alluminio come elettrodi in un voltmetro con adatto elettrolito (di solito: borato ammonico); l'anodo, al passaggio della corrente, si

ricopre di una sottilissima pellicola di ossido che è un dielettrico ed isola l'elettrodo dalla soluzione. La corrente allora si annulla e il sistema può funzionare come un condensatore, naturalmente con perdite non piccole. Nei condensatori elettrolitici commerciali gli elettrodi sono due lunghe strisce di alluminio separate da una garza imbevuta dall'elettrolito, arrotolate e racchiuse in una custodia impermeabile. Tali condensatori sono usati in quei casi in cui la tensione applicata, pur essendo variabile, non cambia segno, cioè ha carattere pulsante (Cap. VI, n. 9).

5. — Precisazione sugli schemi equivalenti di bobine e condensatori.

Nello studio degli schemi di bobine (n. 3, fig. 3) e di condensatori (n. 4, fig. 8) abbiamo basato l'equivalenza dei circuiti serie e parallelo sull'identità del Q nel primo caso e di $\tan \delta$ nel secondo. Ciò è molto comodo *ma non è esatto*; però in tutti i casi pratici che si presentano in Radiotecnica l'errore che l'ammissione fatta comporta è molto piccolo e tale da non influenzare praticamente l'approssimazione dei calcoli.

Due schemi, serie e parallelo, come quelli della figura 10, sono esattamente equivalenti solo se presentano ai morsetti la medesima impedenza \bar{Z} , cioè se sussiste la relazione:

$$(1) \quad \bar{Z} = R_s + jX_s = \frac{1}{\frac{1}{R_p} + \frac{j}{X_p}},$$

che in modulo si scriverà:

$$(2) \quad Z = \sqrt{R_s^2 + X_s^2} = \frac{1}{\sqrt{\frac{1}{R_p^2} + \frac{1}{X_p^2}}}.$$

Razionalizzando la (1) si ottiene:

$$(3) \quad R_s + jX_s = \frac{\frac{1}{R_p} + \frac{j}{X_p}}{\frac{1}{R_p^2} + \frac{1}{X_p^2}},$$

che, per la (2), può scriversi:

$$(4) \quad R_s + jX_s = \left(\frac{1}{R_p} + \frac{j}{X_p} \right) Z^2.$$

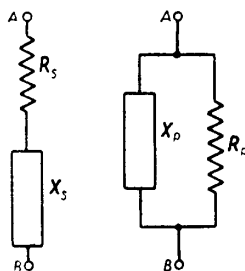


Fig. 10 — Per stabilire l'equivalenza fra lo schema serie e lo schema parallelo di bobine e condensatori.

Eguagliando fra loro le parti reali ed i coefficienti dell'immaginario si ottengono le seguenti relazioni:

$$(5) \quad R_p = \frac{Z^2}{R_s} \quad , \quad X_s = \frac{Z^2}{X_p} \quad ,$$

le quali, tenendo conto della (2), possono anche scriversi:

$$(6) \quad R_s R_p = Z^2 = R_s^2 + X_s^2 \quad , \quad X_s X_p = R_s^2 + X_s^2 \quad .$$

Da queste si ottengono in definitiva le seguenti relazioni che stabiliscono l'eguaglianza dei due schemi della figura 10:

$$(7) \quad X_p = X_s + \frac{R_s^2}{X_s} \quad , \quad R_p = R_s + \frac{X_s^2}{R_s} \quad .$$

Con gli schemi da noi usati (n. 3, fig. 3; n. 4, fig. 8) e le formule dedotte (n. 3, form. 4; n. 4, form. 4) si arriva invece alle seguenti espressioni:

$$(8) \quad X'_p = X_s \quad ; \quad R'_p = \frac{X_s^2}{R_s} \quad .$$

Gli errori relativi che si commettono usando le (4) al posto delle (3), espressi da:

$$(9) \quad \varepsilon_x = \frac{X_p - X'_p}{X_p} \quad , \quad \varepsilon_R = \frac{R_p - R'_p}{R_p} \quad ,$$

risultano i seguenti:

$$(10) \quad \varepsilon_x = \frac{\frac{R_s^2}{X_s}}{X_s + \frac{R_s^2}{X_s}} = \frac{1}{1 + \frac{X_s^2}{R_s^2}} \quad , \quad \varepsilon_R = \frac{R_s}{R_s + \frac{X_s^2}{R_s}} = \frac{1}{1 + \frac{X_s^2}{R_s^2}} \quad .$$

Nel caso della bobina è $\frac{X_s}{R_s} = \frac{\omega L}{R_s} = Q$, perciò l'errore è dell'ordine di $1/(Q^2 + 1)$; i minimi valori di Q che si hanno in pratica sono dell'ordine di 10 e perciò l'errore è dell'ordine del centesimo. Ora un errore dell'1% non porta in generale alcun inconveniente nei calcoli sulle bobine e perciò il metodo usato è pienamente soddisfacente per la pratica.

Nel caso del condensatore è $\frac{X_s}{R_s} = \frac{1}{\omega C R_s} = \frac{1}{\tan \delta}$; la stessa approssimazione dell'1%, detta sopra, si ottiene quando $\tan \delta = 0,1$. Ma $\tan \delta$ ha valori sempre molto più piccoli di questo e perciò l'approssimazione è ancora migliore che nel caso della bobina.

CAPITOLO III

FENOMENI TRANSITORI NEI CIRCUITI ELETTRICI

1. — Carica e scarica di un condensatore attraverso una resistenza.

Nel circuito della figura 1, una sorgente di f. e. m. continua, E , è collegata tramite un interruttore, H , ad un resistore, che supporremo, in prima approssimazione, privo di capacità ed induttanza. Quando l'interruttore è aperto la corrente nella resistenza e la tensione ai suoi capi sono nulle. Se al tempo t_1 l'interruttore vien chiuso, la corrente raggiunge bruscamente il valore E/R e la tensione il valore E ; se al tempo t_2 l'interruttore vien riaperto, la corrente e la tensione ritornano bruscamente a zero. Tensione e corrente hanno così un andamento in funzione del tempo che viene chiamato *rettangolare*; il caso citato non ha rispondenza esatta alla realtà perchè non esistono circuiti del tutto privi di capacità e di induttanza il cui effetto è, come vedremo, quello di rendere i lati del diagramma non rettilinei.

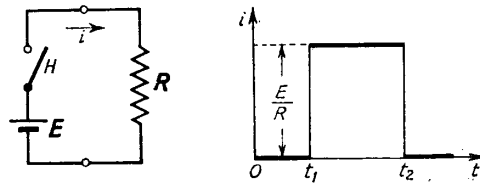


Fig. 1 — Transitori in una resistenza pura.

Consideriamo ora il circuito della figura 2 e supponiamo che al tempo zero il commutatore sia aperto ($i=0$) ed il condensatore completamente scarico ($v=0$). Al tempo $t=t_1$ il commutatore venga chiuso su A: una corrente, pari a quella che si avrebbe se il condensatore fosse un corto circuito, $i_{t_1}=E/R$, fluisce dal generatore al condensatore con verso concorde a quello della f. e. m. Il condensatore comincia a caricarsi e la ten-

sione ai suoi capi comincia a crescere col segno indicato in figura. In conseguenza di ciò la corrente diminuisce

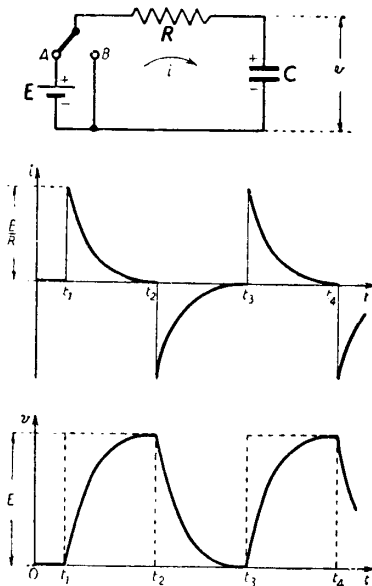


Fig. 2 — Carica e scarica di un condensatore attraverso ad una resistenza.

la legge di variazione della corrente e della tensione, sia durante la carica che la scarica, è esponenziale ed è rappresentata dalle seguenti formule (1):

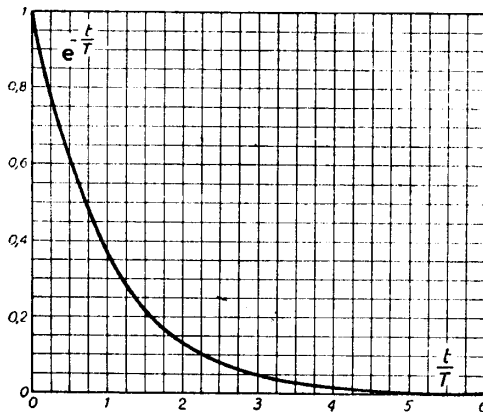


Fig. 3 — Valori ed andamento della funzione esponenziale $e^{-t/T}$.

$\frac{t}{T}$	$e^{-t/T}$	$\frac{t}{T}$	$e^{-t/T}$
0,0	1,00	1,8	0,16
0,1	0,90	2,0	0,13
0,2	0,81	2,2	0,11
0,3	0,74	2,4	0,09
0,4	0,67	2,6	0,07
0,5	0,60	2,8	0,06
0,6	0,55	3,0	0,05
0,7	0,50	3,2	0,04
0,8	0,45	3,5	0,03
0,9	0,41	4,0	0,02
1,0	0,37	4,5	0,01
1,2	0,30	5,0	0,006
1,4	0,24	6,0	0,002
1,6	0,20	7,0	0,0009

(1) - Tali formule sono ricavate matematicamente nel n. 5.

$$(1) \quad \text{carica} \quad i = \frac{E}{R} e^{-t/T} \quad ; \quad v = E(1 - e^{-t/T}) ,$$

$$(2) \quad \text{scarica} \quad i = -\frac{E}{R} e^{-t/T} \quad ; \quad v = E e^{-t/T} ,$$

dove e è la base dei logaritmi neperiani e $T=RC$.

Nelle formule precedenti compare sempre la *funzione esponenziale* $e^{-t/T}$ il cui andamento è mostrato nella figura 3; essa ha il valore 1 per $t=0$ e tende a zero asintoticamente al tendere di t all'infinito, con *maggiore o minore rapidità a seconda del valore del prodotto* $T=RC$. Tale prodotto ha le dimensioni di un tempo e prende il nome di *costante di tempo*; la sua importanza apparirà dai seguenti esempi numerici.

Supponiamo che nel circuito della figura 2 sia $E=100V$, $R=50 \text{ k}\Omega$, $C=300 \mu\mu\text{F}$, inoltre il commutatore si sposti da A in B (e da B in A), in tempo trascurabile, ogni $100 \mu\text{sec}$ (1); si vuole determinare l'andamento della tensione v_R ai capi di R . Si ha evidentemente $v_R= Ri$; perciò v_R varia in funzione del tempo secondo il diagramma superiore della figura 2, avendo come ordinata massima e minima $\pm E = \pm 100 \text{ V}$ e come costante di tempo $T=RC=15 \mu\text{sec}$. Il diagramma di v_R in funzione del tempo (calcolato mediante i dati della figura 3 ponendo $T=15 \mu\text{sec}$) è mostrato nella figura 4 a). Se invece, a parità di altre condizioni, è $C=100 \mu\mu\text{F}$ e quindi $T=RC=5 \mu\text{sec}$ il diagramma di v_R diviene quello b) della figura 4; esso è costituito da impulsi di tensione, rispettivamente positivi e negativi, in corrispondenza agli istanti in cui il commutatore passa da B in A e da A in B . Questo metodo per ottenere impulsi di tensione trova applicazione nella tecnica del radar.

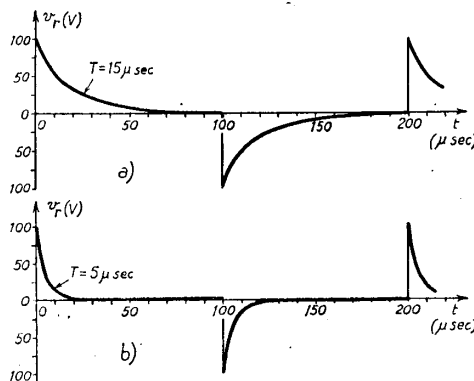


Fig. 4 — Andamento in funzione del tempo della tensione ai capi della resistenza nella carica e scarica di un condensatore: a) $T=RC=15 \mu\text{sec}$, b) $T=RC=5 \mu\text{sec}$.

2. — Fenomeni transitori in circuiti con induttanza e resistenza.

Vogliamo esaminare ora i fenomeni transitori che nascono quando si applica una f. e. m. continua E ad induttanza L tramite una resistenza R ; il circuito relativo è indicato nella figura 5 (in R è conglobata la resistenza della bobina di induttanza L). Alla chiusura dell'interruttore la corrente i non acquista immediatamente il valore di regime E/R ma tende ad

(1) - $1 \mu\text{sec} = 10^{-6} \text{sec}$.

esso con andamento esponenziale; la tensione v_L ai capi dell'induttanza ha il valore E all'istante iniziale e tende esponenzialmente a zero al passare del tempo. L'andamento in funzione del tempo della tensione e della

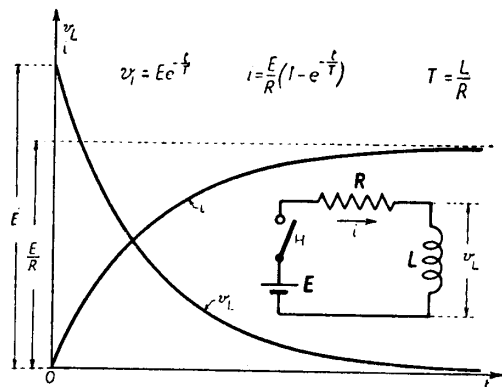


Fig. 5 — Andamento della corrente e della tensione nella chiusura di una induttanza L su una f.e.m. E attraverso ad una resistenza R . Nelle formule è $T=L/R$.

corrente è mostrato, insieme con le formule relative, nella figura 5⁽¹⁾. La costante di tempo T è in questo caso espressa da L/R ; si può dire, grosso modo, che per raggiungere lo stato di regime occorre un tempo tanto più lungo quanto più grande è L e più piccolo è R .

Supponiamo ora che la corrente abbia il suo valore di regime E/R e perciò la tensione v_L sia nulla; in tali condizioni chiudiamo in corto circuito la sorgente di f.e.m. E .

Viene a mancare la causa prima della corrente ma, ciò nonostante, questa, per una sorta di *inerzia*, continua a circolare nello stesso verso; il suo valore va però diminuendo e tende a zero esponenzialmente con la stessa costante di tempo L/R .

3. — Scarica di un condensatore attraverso ad una bobina — Oscillazioni libere.

Un condensatore di capacità C , preventivamente caricato alla tensione E , sia collegato ad una bobina di induttanza L ; poichè, sia il condensatore che la bobina posseggono un'inevitabile resistenza, il circuito risulta quello indicato nella figura 6 dove le due resistenze sono conglobate in una sola, R , posta in serie.

Il condensatore, chiuso attraverso R ed L , si scarica, ma la scarica ha carattere completamente diverso da quello della figura 2; la tensione v ai capi della capacità tende ancora ad annullarsi ma raggiunge lo zero *compiendo oscillazioni la cui ampiezza va diminuendo esponenzialmente*, come è indicato nella figura 6; la corrente nel circuito subisce analoghe vicende. Si dice allora che il circuito è un *circuito oscillatorio* e compie *oscillazioni libere*. Fenomeni analoghi sono frequentissimi in natura; basta pensare ad un pendolo: se esso viene allontanato dalla posizione ver-

⁽¹⁾ - La deduzione matematica è contenuta nel n. 5.

ticale e abbandonato a se stesso, ritorna alla posizione di equilibrio dopo una serie di oscillazioni smorzate.

L'esperienza ed il calcolo ⁽¹⁾ mostrano che la frequenza delle oscillazioni è data da:

$$(1) \quad f = \frac{1}{2\pi} \sqrt{\frac{1}{LC} - \frac{R^2}{4L^2}} .$$

Ricordiamo dall'Elettrotecnica che la frequenza di risonanza di un circuito composto da un'induttanza L , una capacità C ed una resistenza R posti in serie, è data da:

$$(2) \quad f_0 = \frac{1}{2\pi\sqrt{LC}} ;$$

dalla (1) e dalla (2) si vede che la frequenza delle oscillazioni della tensione durante la scarica è inferiore alla frequenza di risonanza del circuito. La differenza è tanto maggiore quanto più grande è R di fronte ad L ; la frequenza f diviene addirittura nulla — cioè le oscillazioni non esistono più e la scarica è aperiodica — se è:

$$(3) \quad \frac{1}{LC} = \frac{R^2}{4L^2} .$$

Ciò avviene quando la resistenza R inserita nel circuito ha il valore (ottenuto risolvendo la relazione precedente):

$$(4) \quad R = R_c = 2\sqrt{\frac{L}{C}} .$$

Questa particolare resistenza per la quale la scarica del condensatore perde il carattere oscillatorio si chiama *resistenza critica*; per valori di R superiori ad R_c la scarica è aperiodica ed il suo andamento è in tutto simile alla scarica di un condensatore attraverso ad una resistenza. Fenomeno analogo accade anche nel pendolo: il suo moto oscillatorio è influenzato, oltre che dalla sua lunghezza e dall'accelerazione di gravità,

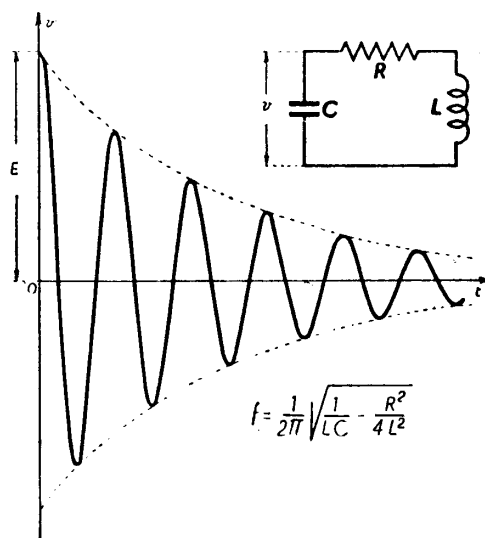


Fig. 6 — Scarica oscillatoria di una capacità attraverso induttanza e resistenza

⁽¹⁾ - Lo studio matematico è compiuto nel n. 5.

dalle resistenze di attrito e del mezzo; se tali resistenze sono molto grandi il pendolo non oscilla e se spostato dalla sua posizione di equilibrio vi ritorna e ivi si ferma (si pensi, ad esempio, ad un pendolo in un fluido sufficientemente viscoso come catrame liquido).

Nel pendolo per provocare le oscillazioni è sufficiente un qualsiasi perturbamento del suo stato di quiete; lo stesso accade per ogni altro sistema meccanico capace di oscillare. Anche nel circuito oscillatorio una qualunque perturbazione del suo stato elettrico provoca la nascita di oscillazioni che si smorzano poi con la legge ora vista.

Il fenomeno della scarica oscillatoria ha avuto importanza grandissima nei primordi della radio perchè ha fornito il mezzo più usato per avere oscillazioni a frequenza molto alta. Lo schema utilizzato era, di massima, quello della figura 7. G è un generatore continuo di alta tensione il quale carica il condensatore attraverso una grossa resistenza R e attraverso l'induttanza L (di valore tale che la serie di L e C sia in risonanza sulla frequenza che si vuole ottenere);

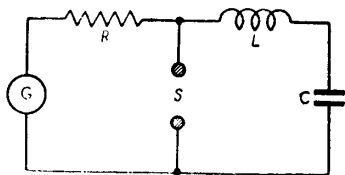


Fig. 7 — Schema di principio di un oscillatore a scintilla.

S è uno spinterometro, cioè un sistema costituito da due elettrodi separati da un piccolo spazio d'aria: la distanza fra gli elettrodi è regolata in modo che la tensione di G sia capace di fare avvenire la scarica fra di essi. La tensione ai capi di S sale gradatamente (per la presenza di R) durante la carica del condensatore: ad un certo istante si raggiunge la tensione disruptiva, scocca la scintilla — la quale rappresenta praticamente un collegamento elettrico fra gli elettrodi con piccolissima resistenza — e il condensatore si scarica attraverso L , la sua inevitabile resistenza e la resistenza dello spazio spinterometrico. La scarica è oscillatoria smorzata, la sua frequenza è praticamente quella di risonanza del circuito LC , poichè le resistenze in gioco sono molto piccole di fronte alla resistenza critica. La resistenza R ha il compito di impedire che la corrente oscillatoria di scarica del condensatore si chiuda attraverso G . Durante la scarica l'ampiezza delle oscillazioni di tensione va diminuendo; ad un certo istante essa non sarà più in grado di mantenere la scintilla ai capi di S : la scarica cessa, lo spazio spinterometrico riprende le sue proprietà isolanti, il condensatore C di nuovo si carica e il fenomeno si ripete.

4. — Esame energetico dei fenomeni precedenti.

È possibile, ed è molto utile, stabilire un'analogia assai stretta fra la genesi delle oscillazioni elettriche e meccaniche; eseguiremo il confronto, basandoci sulla figura 8, fra il comportamento di un normale circuito oscillatorio e quello di un particolare sistema oscillatorio meccanico, detto *pendolo di Pohl* ⁽¹⁾, costituito da una sfera centrata fra due molle. Supporremo dapprima che i due sistemi oscillatori siano privi di perdite.

(1) - R. W. POHL: *Elettrofisica moderna*, U. Hoepli, Milano, 1936.

In *a*) la sfera è in riposo. In *b*) la molla viene tesa. In *c*) la sfera lasciata libera ha raggiunto la posizione iniziale; ma mentre in *a*), nella stessa posizione, la sfera era in ri-

In *a*) il condensatore è scarico. In *b*) il condensatore viene caricato. In *c*) il condensatore si è appena scaricato: la sua tensione è nulla, ma la corrente continua a muoversi

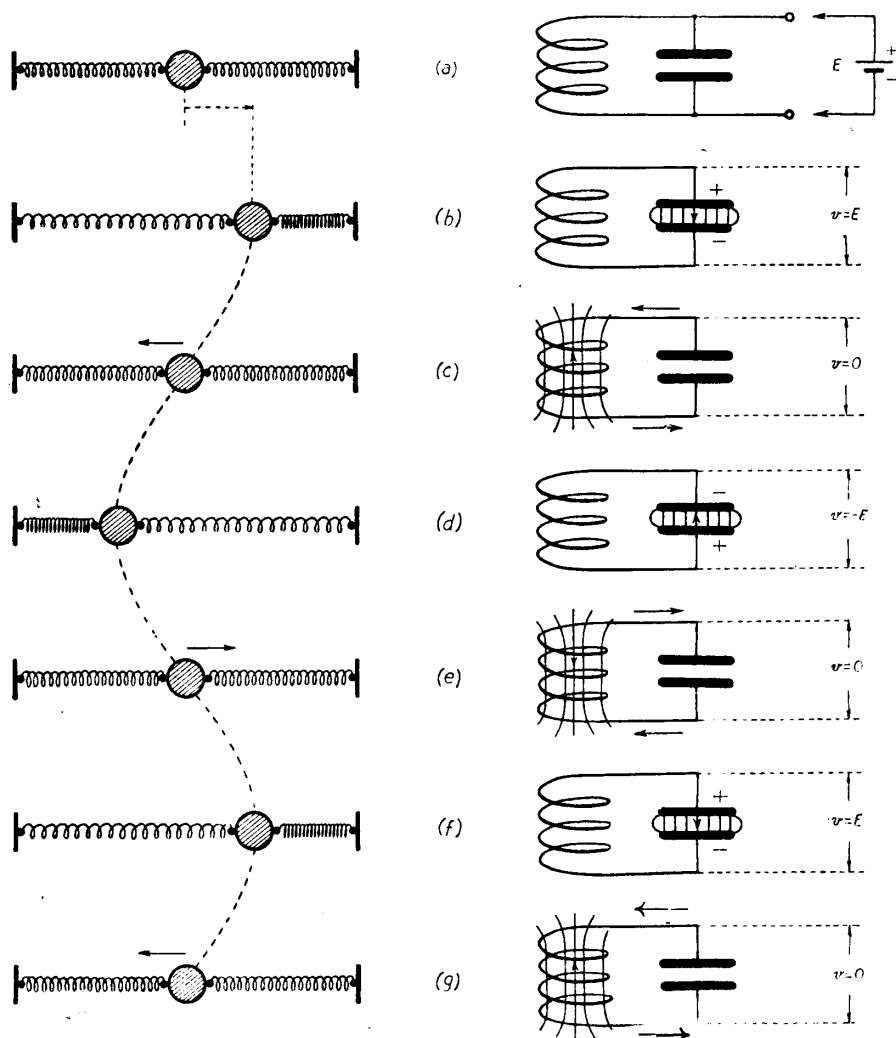


Fig. 8 — Confronto fra oscillazioni meccaniche ed elettriche

poso, qui possiede energia cinetica. Grazie alla sua inerzia la sfera si sposta verso destra oltrepassando la posizione di partenza; essa tende

nella direzione della freccia a causa dell'inerzia del campo magnetico e carica in *d*) il condensatore con segno opposto a quello del caso *b*). In

la molla e raggiunge la posizione d). Da questo momento il gioco si ripete con le stesse modalità in senso opposto: la posizione di partenza viene oltrepassata verso sinistra e così via. Durante il fenomeno vi è uno scambio continuo fra l'energia potenziale della molla e l'energia cinetica della sfera. Se gli attriti e le resistenze del mezzo non sono nulli ma sufficientemente piccoli:

e) il gioco si ripete in senso inverso: di nuovo il condensatore si scarica mentre la bobina crea un campo magnetico e così via. Durante il fenomeno vi è un continuo scambio di energia fra il campo elettrico (energia elettrostatica cioè potenziale) ed il campo magnetico (energia magnetica cioè elettro-cinetica). Se la resistenza R non è nulla ma sufficientemente piccola:

...il fenomeno conserva ugualmente carattere oscillatorio; senonchè, durante ogni oscillazione, viene dissipata in calore parte dell'energia inizialmente conferita. Gli scambi fra energia potenziale e cinetica nel caso meccanico e fra campo elettrico e magnetico nel caso del circuito esistono ancora, ma ad ogni oscillazione diminuisce l'energia palleggiata e, in corrispondenza, l'ampiezza dell'oscillazione. *Se si vuole che l'ampiezza dell'oscillazione rimanga costante occorre conferire ai sistemi energia dall'esterno.* Nel caso meccanico possiamo fare ciò accompagnando la massa con la mano durante tutto il periodo oppure dando alla massa delle sollecitazioni periodiche; nel primo caso si restituisce istante per istante la energia dissipata, nel secondo l'energia dissipata entro un singolo periodo viene restituita tutta insieme entro una piccola frazione del periodo stesso. Vedremo nel capitolo successivo e più oltre (Cap. XIII) che gli stessi metodi possono essere usati per *alimentare* il circuito oscillatorio.

5. — Deduzione matematica dei risultati enunciati in questo capitolo.

Studieremo qui con una trattazione sintetica a carattere matematico quei circuiti e fenomeni che finora abbiamo esaminato solamente per via intuitiva.

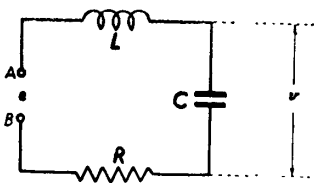


Fig. 9 — Circuito L, C, R serie.

Consideriamo il circuito della figura 9 costituito da un'induttanza L , una capacità C ed una resistenza R in serie alimentati da una f. e. m. e qualunque. Sia q la carica presente ad un certo istante nel condensatore; sia inoltre $i = dq/dt$ la corrente nel circuito e $v = q/C$ la tensione ai capi del condensatore C .

La corrente, circolando nell'induttanza, desta ai suoi capi una f. e. m.:

$$(1) \quad e_L = -L \frac{di}{dt} = -L \frac{d^2q}{dt^2}.$$

Sono dunque presenti nel circuito le f. e. m. e ed e_L che dovranno equilibrare la tensione v ai capi del condensatore e la caduta di tensione Ri nella resistenza. Può perciò scriversi l'equazione:

$$(2) \quad e + e_L = v + Ri \quad (1) .$$

Essa può scriversi:

$$e - L \frac{d^2 q}{dt^2} = \frac{q}{C} + Ri ,$$

da cui:

$$(3) \quad L \frac{d^2 q}{dt^2} + R \frac{dq}{dt} + \frac{1}{C} q = e .$$

È, questa, una equazione differenziale lineare del secondo ordine che può considerarsi fondamentale per il circuito con gli elementi in serie. Se ne possono considerare vari casi particolari:

a) $L=0$, $e=E=cost.$; cioè *carica del condensatore attraverso ad una resistenza*. La (3) diviene:

$$(4) \quad R \frac{dq}{dt} + \frac{1}{C} q = E .$$

Un integrale particolare si ottiene supponendo q costante; la (4) diviene allora:

$$\frac{1}{C} q = E, \quad \text{da cui} \quad q = EC .$$

L'integrale generale della (4) si ottiene sommando l'integrale particolare trovato all'integrale dell'equazione omogenea:

$$(5) \quad R \frac{dq}{dt} + \frac{1}{C} q = 0 ,$$

che è $q = A e^{-t/RC}$, dove A deve essere determinato in base alle condizioni iniziali. Si ha dunque:

$$(6) \quad q = EC + A e^{-t/RC} .$$

La tensione v ai capi di C sarà:

$$(7) \quad v = \frac{q}{C} = E + \frac{A}{C} e^{-t/RC} .$$

(1) - Essa può risciversi:

$$e = v + Ri - e_L = v + v_R + v_L ,$$

dove $v = q/C$, $v_R = Ri$, $v_L = L di/dt$ possono intendersi come cadute di potenziale attraverso C , R ed L .

Poichè all'istante iniziale il condensatore è scarico, dovrà per $t=0$ essere $v=0$; dovrà dunque essere $A/C = -E$. La (7) allora diviene:

$$(8) \quad v = E(1 - e^{-t/RC}),$$

che è la formula a suo tempo ammessa nel n. 1 del presente capitolo. L'espressione della corrente si ricava immediatamente notando che è $i = (E - v)/R$:

$$(9) \quad i = \frac{E}{R} e^{-t/RC}.$$

b) $L=0$, $e=0$, v all'istante iniziale uguale ad E ; cioè scarica di un condensatore attraverso una resistenza. La (3) diviene la (5) precedentemente trovata, la cui soluzione è la (6). Dividendo per C si ha:

$$v = \frac{q}{C} = \frac{A}{C} e^{-t/RC}.$$

Poichè per $t=0$ deve essere $v=E$, sarà $A/C = E$; perciò si ha:

$$(10) \quad v = E e^{-t/RC}$$

che è la formula a suo tempo ammessa (n. 1); si ha subito:

$$(11) \quad i = \frac{v}{R} = -\frac{E}{R} e^{-t/RC}.$$

c) $e=E=cost.$, inoltre non esiste il condensatore C ⁽¹⁾, perciò è sempre $v=0$. Chiusura di una f. e. m. continua su un circuito comprendente R e L . La (3) diviene:

$$L \frac{d^2 q}{dt^2} + R \frac{dq}{dt} = E.$$

Poichè è $i = dq/dt$, l'equazione può scriversi:

$$(12) \quad L \frac{di}{dt} + Ri = E,$$

la cui soluzione è:

$$i = \frac{E}{R} + B e^{-\frac{R}{L}t}.$$

Supponiamo che all'istante iniziale sia $i=0$; allora deve essere $B = -E/R$ e la formula precedente diviene:

$$(13) \quad i = \frac{E}{R} \left(1 - e^{-\frac{R}{L}t}\right).$$

(1) - Esso può pensarsi sostituito da un cortocircuito.

È questa la formula, riportata nella figura 5, che esprime l'andamento nel tempo della corrente in un circuito con induttanza e resistenza, durante il transitorio di chiusura su una f.e.m. E . Da essa si ricava:

$$(14) \quad v_L = -e_L = L \frac{di}{dt} = E e^{-\frac{R}{L}t}.$$

$d) e=0, v=E$ nell'istante iniziale; cioè scarica di un condensatore attraverso resistenza e induttanza. La (3) diviene:

$$L \frac{d^2q}{dt^2} + R \frac{dq}{dt} + \frac{1}{C} = 0.$$

Al posto di q possiamo mettere vC e l'equazione diviene:

$$(15) \quad LC \frac{d^2v}{dt^2} + RC \frac{dv}{dt} + v = 0,$$

che è omogenea, a coefficienti costanti; due suoi integrali particolari sono:

$$(16) \quad v_1 = e^{x_1 t} \quad ; \quad v_2 = e^{x_2 t},$$

dove x_1 ed x_2 sono le radici dell'equazione caratteristica della (15):

$$(17) \quad \left. \begin{matrix} x_1 \\ x_2 \end{matrix} \right\} = -\frac{R}{2L} \pm \sqrt{\frac{R^2}{4L^2} - \frac{1}{LC}}.$$

Se è $\frac{R^2}{4L^2} - \frac{1}{LC} > 0$, cioè se R è maggiore di $2\sqrt{L/C}$, x_1 ed x_2 sono reali e negative; gli integrali v_1 e v_2 sono funzioni decrescenti indefinitamente nel tempo con legge esponenziale e tale è anche la soluzione generale della (15), espressa da:

$$(18) \quad v = A v_1 + B v_2 = A e^{x_1 t} + B e^{x_2 t},$$

(dove A e B sono due costanti i cui valori dipendono dalle condizioni iniziali): essa esprime la legge della scarica aperiodica del condensatore.

Se invece R è inferiore alla resistenza critica $R_c = 2\sqrt{L/C}$, il discriminante delle (17) è negativo e x_1, x_2 sono complesse coniugate. Ponendo:

$$(19) \quad \alpha = \frac{R}{2L} \quad ; \quad \omega_0 = \sqrt{\frac{1}{LC} - \frac{R^2}{4L^2}}.$$

le (17) possono scriversi:

$$x_1 = -\alpha + j\omega_0 \quad ; \quad x_2 = -\alpha - j\omega_0.$$

Gli integrali particolari v_1 e v_2 , assumono, allora, le espressioni:

$$(20) \quad \begin{cases} v_1 = e^{x_1 t} = e^{(-\alpha + j\omega_0 t)} = e^{-\alpha t} (\cos \omega_0 t - j \operatorname{sen} \omega_0 t) . \\ v_2 = e^{x_2 t} = e^{(-\alpha - j\omega_0 t)} = e^{-\alpha t} (\cos \omega_0 t + j \operatorname{sen} \omega_0 t) , \end{cases}$$

Sono integrali particolari della (15) anche le espressioni $(v_1 + v_2)$ e $(v_1 - v_2)$ moltiplicate per una qualunque costante:

$$(21) \quad \begin{cases} h(v_1 + v_2) = 2 h e^{-\alpha t} \operatorname{sen} \omega_0 t . \\ k(v_1 - v_2) = 2j k e^{-\alpha t} \cos \omega_0 t , \end{cases}$$

Poichè h e k sono completamente arbitrari è conveniente porre $h = 1/2$, $k = -1/2j$. Sono dunque integrali particolari le espressioni:

$$(22) \quad e^{-\alpha t} \cos \omega_0 t \quad ; \quad e^{-\alpha t} \operatorname{sen} \omega_0 t .$$

La soluzione generale sarà:

$$(23) \quad v = e^{-\alpha t} (A_1 \cos \omega_0 t + B_1 \operatorname{sen} \omega_0 t) .$$

Alle costanti A_1, B_1 , è conveniente sostituire altre due costanti M e φ , scelte in modo tale che sussistano le uguaglianze:

$$(24) \quad M \cos \varphi = A_1 \quad ; \quad M \operatorname{sen} \varphi = B_1 .$$

Con questa posizione la (23) diviene:

$$(25) \quad v = M e^{-\alpha t} \cos(\omega_0 t - \varphi) .$$

La determinazione delle costanti M e φ nella (25) si effettua tenendo presente che all'istante $t=0$ in cui si inizia la scarica deve essere:

$$(26) \quad v = E \quad , \quad i = 0 \quad (\text{per } t=0) .$$

Ma il valore di i si ricava dalla (25) tenendo presente che è $i = C \frac{dv}{dt}$:

$$(27) \quad i = -CM e^{-\alpha t} [\alpha \cos(\omega_0 t - \varphi) + \omega_0 \operatorname{sen}(\omega_0 t - \varphi)] .$$

Ponendo $t=0$ nelle (25) e (27), tenendo conto della (26), si ricava:

$$(28) \quad \begin{cases} M \cos \varphi = E , \\ \alpha \cos \varphi - \omega_0 \operatorname{sen} \varphi = 0 . \end{cases}$$

Risolvendo questo sistema, con facili passaggi, si ottiene:

$$(29) \quad \begin{cases} \operatorname{tang} \varphi = \frac{\alpha}{\omega_0} , \\ M = E \frac{\sqrt{\omega_0^2 + \alpha^2}}{\omega_0} . \end{cases}$$

Sostituendo in quest'ultima i valori ω ed α forniti dalla (19) si ottiene l'espressione più semplice:

$$(30) \quad M = \frac{E}{\omega_0 \sqrt{LC}} .$$

L'espressione (25) di v diviene perciò:

$$(31) \quad \begin{cases} v = \frac{E}{\omega_0 \sqrt{LC}} e^{-\alpha t} \cos(\omega_0 t - \varphi) , \\ \varphi = \operatorname{arctang} \frac{\alpha}{\omega_0} . \end{cases}$$

Queste formule insieme con i valori (19) di α e ω_0 risolvono il problema propostoci; l'andamento in funzione del tempo della tensione ai capi del condensatore è una cosinusoide smorzata esponenzialmente con costante di tempo di valore $1/\alpha = 2L/R$.

CAPITOLO IV

CIRCUITI IN REGIME SINUSOIDALE RISONANZA

1. — Il circuito elettrico in regime sinusoidale.

Nel capitolo precedente sono stati studiati alcuni fenomeni transitori che possono aver luogo nei circuiti elettrici; studieremo invece in questo capitolo i circuiti a regime, *prescindendo dai transitori*. Supporremo che agiscano nel circuito f. e. m. alternative sinusoidali e che tali siano le correnti risultanti ⁽¹⁾. Rappresenteremo, come in Elettrotecnica, una grandezza sinoidale $a = A \text{ sen}(\omega t + \alpha)$ con un vettore di modulo A , ruotante con velocità angolare ω in senso antiorario e formante, al tempo zero, un angolo α con l'asse x di un sistema cartesiano ortogonale. Qualche volta useremo per il vettore la rappresentazione grafica ma più spesso useremo la rappresentazione simbolica indicando il vettore — e perciò la grandezza sinoidale $a = A \text{ sen}(\omega t + \alpha)$ — col numero complesso $\bar{A} = A e^{j(\omega t + \alpha)}$.

Qualche volta opereremo con grandezze aventi la stessa pulsazione ω , cioè con vettori ruotanti tutti con la stessa velocità; in tali casi interessano soltanto le ampiezze e le fasi, le quali possono essere determinate, indipendentemente dal moto di vettori, bloccando questi ultimi nella loro posizione iniziale ($t=0$) come è mostrato nella figura 1. In corrispondenza, il vettore — e perciò la grandezza sinoidale — sarà in notazione complessa espresso da $\bar{A} = A e^{j\alpha}$.

⁽¹⁾ - Vedremo nella Parte III circuiti in cui, pur essendo le f. e. m. applicate sinoidali, le correnti risultanti non sono tali per la presenza nel circuito di particolari elementi (tubi elettronici) nei quali la relazione fra corrente e tensione non è lineare.

Coll'uso della rappresentazione simbolica i circuiti a corrente alternata si possono studiare come se fossero a corrente continua. Tutte le formule valevoli per questo secondo caso valgono infatti anche per il primo pur di sostituire alle tensioni e correnti i vettori corrispondenti (espressi con numeri complessi) ed alla semplice resistenza l'*impedenza complessa*: ciò si traduce semplicemente nell'introdurre nei calcoli, relativamente agli elementi circuitali indicati nella figura 1, la reattanza induttiva $j\omega L$, la resistenza R e la reattanza capacitiva $1/j\omega C$.

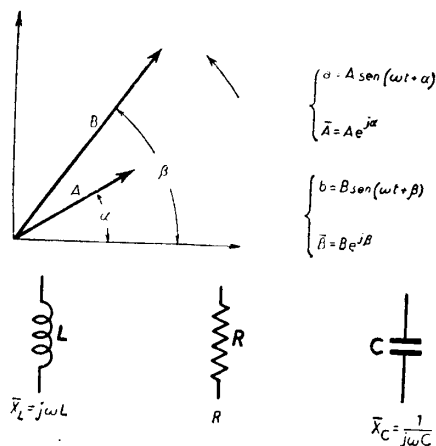


Fig. 1 — Rappresentazione vettoriale e simbolica delle grandezze sinusoidali. Elementi dei circuiti in regime sinusoidale.

2. — Schema elettrico dei generatori.

Nei circuiti elettrici sono presenti oltre agli elementi passivi (resistenza, induttanza, capacità) anche elementi attivi o *generatori*; esamineremo qui lo schema elettrico di un generatore.

Si abbia un normale generatore (fig. 2 a) e si consideri la sua tensione a vuoto; essa esprime la f. e. m. \bar{E} , la quale è una costante del generatore stesso. Chiudiamo invece in corto circuito i morsetti del generatore; si ottiene la corrente di corto circuito \bar{I}_c , che è la massima corrente che il generatore è in grado di fornire, elemento costante e caratteristico del generatore in esame, al pari di \bar{E} . Poichè \bar{I}_c non è infinitamente grande occorre ammettere che in serie alla f. e. m. \bar{E} esista una impedenza $\bar{Z}_i = \bar{E}/\bar{I}_c$; lo schema del generatore sarà perciò del tipo mostrato nella figura 2 b). Potremo però anche supporre che il generatore sia, non una sorgente di f. e. m., ma piuttosto di una corrente \bar{I}_c , considerata ora elemento fondamentale del generatore, al posto di \bar{E} ; per giustificare la presenza della tensione \bar{E} ai morsetti quando essi sono aperti, dovrà ammettersi che ai capi del generatore di corrente sia derivata un'impedenza $\bar{Z}_i = \bar{E}/\bar{I}_c$, cioè la medesima impedenza interna dianzi considerata. Si arriva così allo schema c) della figura 2 che può usarsi analogamente allo schema b) per caratterizzare il generatore: alla corrente di corto circuito \bar{I}_c , intesa come elemento fondamentale del generatore, si dà il nome di *corrente impressa*. Negli schemi b) e c) l'impedenza interna del generatore è rappresentata dall'impedenza \bar{Z}_i ; perciò al simbolo della f. e. m. \bar{E} ,

che è in serie a \bar{Z}_i , deve competere impedenza nulla, mentre al simbolo della corrente impressa \bar{I}_c , che è in parallelo a \bar{Z}_i , deve competere impedenza infinitamente grande. È questo il significato dei particolari simboli impiegati nella figura 2 ⁽¹⁾ per \bar{E} (interruttore chiuso) e per \bar{I}_c (interruttore aperto); osserveremo d'ora in poi tale simbologia riservando al simbolo *a*) il ruolo di indicazione generica di un generatore di cui non sia precisata l'impedenza interna. Gli schemi *b*) e *c*) hanno la più grande generalità: nelle applicazioni radiotecniche essi si riducono di solito agli schemi *b'*) e *c'*) essendo l'impedenza interna, generalmente (almeno in prima approssimazione), una resistenza R_i .

I due schemi, serie e parallelo, sono *perfettamente equivalenti* agli effetti del circuito alimentato dal generatore. È, quindi, solo un criterio di convenienza che consiglia l'uso dell'uno piuttosto che dell'altro; così, se il circuito è costituito da impedenze in serie fra loro, i calcoli risultano generalmente più semplici usando lo schema serie, mentre risulta più comodo lo schema parallelo se il circuito esterno è composto da elementi in parallelo.

Vi sono due casi particolari di generatori che, pur essendo puramente ideali, hanno notevole interesse per le semplificazioni a cui danno luogo. Un caso particolare è quello in cui l'impedenza interna è nulla: conviene allora usare lo schema serie con $\bar{Z}_i=0$, cioè lo schema *a*) della figura 3. Altro caso particolare è quello in cui l'impedenza interna \bar{Z}_i è infinitamente grande: conviene allora usare lo schema parallelo che si riduce allo schema *b*) della figura 3. Collegando al generatore della figura 3 *a*) un'impedenza di carico, la tensione ai suoi capi risulta costantemente uguale alla f. e. m. \bar{E} , qualunque

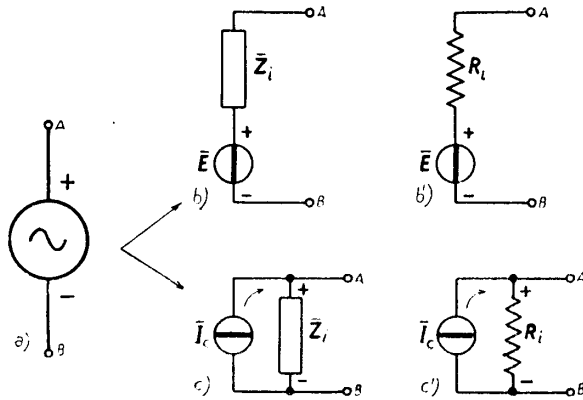


Fig. 2 — Generatore (a) e suoi schemi serie (b, b') e parallelo (c, c').

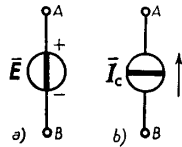


Fig. 3 — Generatori ideali di tensione e di corrente.

lo in cui l'impedenza interna è nulla: conviene allora usare lo schema serie con $\bar{Z}_i=0$, cioè lo schema *a*) della figura 3. Altro caso particolare è quello in cui l'impedenza interna \bar{Z}_i è infinitamente grande: conviene allora usare lo schema parallelo che si riduce allo schema *b*) della figura 3. Collegando al generatore della figura 3 *a*) un'impedenza di carico, la tensione ai suoi capi risulta costantemente uguale alla f. e. m. \bar{E} , qualunque

⁽¹⁾ - I segni + e - e le frecce che compaiono negli schemi rappresentano il segno delle tensioni ed il verso delle correnti ad un determinato istante scelto quale riferimento. Poiché si tratta di generatori alternativi i segni ed i versi cambiano ad ogni semiperiodo.

sia il valore dell'impedenza. Collegando invece un'impedenza al generatore della figura 3 b), la corrente in essa risulta costantemente uguale ad \bar{I}_c , qualunque sia il valore dell'impedenza. Per questo motivo i due generatori ideali della figura 3 sono denominati rispettivamente *generatore a tensione costante* (o *generatore ideale di tensione*) e *generatore a corrente costante* (o *generatore ideale di corrente*). In pratica esistono generatori che, pur non essendo effettivamente a tensione od a corrente costante, hanno un comportamento che si avvicina ad uno di questi casi limiti (\bar{Z}_i molto piccola o molto grande di fronte al carico esterno); in tali casi è conveniente usare in corrispondenza lo schema serie o parallelo.

Quale applicazione delle considerazioni svolte, consideriamo un generatore che presenti ai morsetti una tensione a vuoto di 100 V ed una corrente di corto circuito di 10 mA, in fase con la tensione; ne deduciamo che l'impedenza interna è una resistenza $R_i = 100/10^{-2} = 10^4 \Omega$. Gli schemi serie e parallelo del generatore sono quelli b') e c') della figura 2 con $E = 100$ V, $I_c = 10$ mA, $R_i = 10$ k Ω .

Supponiamo ora che il generatore sia chiuso su una resistenza R ; gli schemi serie e parallelo sono allora quelli della figura 4. Consideriamo tre diversi valori di R :

1) $R = 90$ k Ω . Dallo schema a) risulta immediatamente:

$$\begin{cases} I = \frac{E}{R_i + R} = \frac{100}{(10 + 90) 10^3} = 10^{-3} \text{ A}, \\ V = IR = 10^{-3} \cdot 90 \cdot 10^3 = 90 \text{ V}. \end{cases}$$

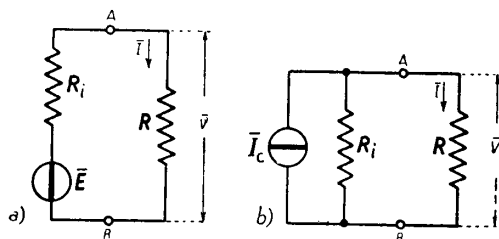


Fig. 4 — Schemi serie e parallelo di un generatore chiuso su una resistenza.

Dal secondo schema risulta nello stesso modo:

$$\begin{cases} V = I_c \cdot \frac{RR_i}{R + R_i} = 10^{-2} \cdot \frac{10 \cdot 10^3 \cdot 90 \cdot 10^3}{(10 + 90) 10^3} = 90 \text{ V}, \\ I = \frac{V}{R} = \frac{90}{90 \cdot 10^3} = 10^{-3} \text{ A}. \end{cases}$$

2) $R = 1$ M Ω . Dallo schema a) di figura 4 appare che nella serie di R ed R_i ($= R/100$) quest'ultima può, in prima approssimazione, trascurarsi di fronte ad R ed il generatore può considerarsi a tensione costante: risulta allora $V = E = 100$ V, $I = V/R = 10^2/10^6 = 10^{-4}$ A. Se si fosse fatto il calcolo rigorosamente come in precedenza si sarebbe ottenuto:

$$\begin{cases} I = \frac{E}{R_i + R} = \frac{100}{10^4 + 100 \cdot 10^3} = \frac{100}{101} \cdot 10^{-4} = 0,99 \cdot 10^{-4} \text{ A}, \\ V = IR = 0,99 \cdot 10^{-4} \cdot 10^6 = 99 \text{ V}. \end{cases}$$

3) $R = 100 \Omega$. Dallo schema b) di figura 4 appare che nel parallelo di R ed R_i può prescindere dall'esistenza di R_i che è uguale a $100 R$. In prima approssimazione quindi, il generatore può pensarsi a corrente costante. Si ha allora:

$$I = I_c = 10^{-2} \text{ A}, \quad V = IR = 10^{-2} \cdot 10^2 = 1 \text{ V}.$$

3. — Circuiti risonanti.

Abbiamo visto nel capitolo precedente (n. 3 e 4) come in un circuito composto da un condensatore ed una bobina possano sorgere oscillazioni libere e come esse si smorzino a meno che non si somministri energia dall'esterno. Abbiamo anche detto che questa somministrazione può compiersi ad impulsi (come in un pendolo o in un'altalena) oppure istante per istante durante tutto il periodo. Riservandoci di studiare più oltre il primo metodo, che è alla base dei trasmettitori, ci occuperemo qui del secondo che consiste nell'alimentare il circuito mediante un generatore alternativo; i metodi sono molteplici ma qui ci occuperemo dei due fondamentali che sono quelli

che sorgono spontanei alla mente. Essi consistono nell'alimentare il condensatore e la bobina con un generatore posto in serie od in parallelo ai medesimi, nel modo indicato nella fig. 5 a), b); in questi schemi il generatore, il condensatore e la bobina posseggono una loro resistenza propria che può essere disposta in serie od in parallelo ai singoli elementi (1).

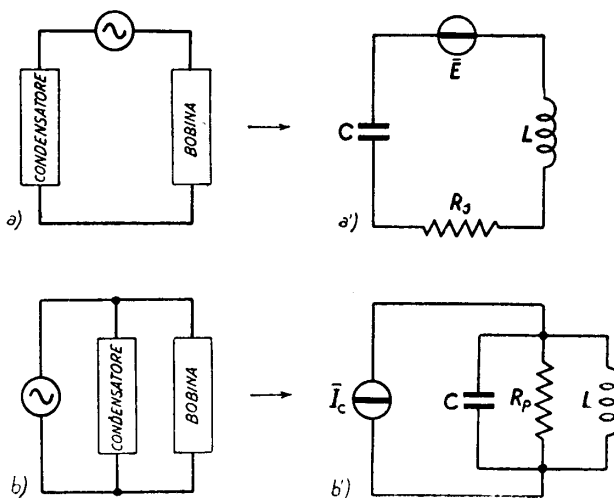


Fig. 5 — Alimentazione in serie e in parallelo di un condensatore e di una bobina.

Converrà usare per i vari elementi lo schema serie nel caso a) e lo schema parallelo nel caso b); si ottengono in tal modo gli schemi a') e b'), il primo per l'alimentazione in serie ed il secondo per l'alimentazione in parallelo. Nello schema a') R_s è la somma delle resistenze *serie* della bobina e del condensatore e della resistenza interna del generatore; nello schema b') R_p è il parallelo delle resistenze *parallelo* della bobina e del condensatore e della resistenza interna del generatore. R_s ed R_p sono dunque legate fra loro e nota una di esse è agevolmente deducibile l'altra.

Gli schemi della figura 5 sono basilari per la Radiotecnica; essi costituiscono i circuiti risonanti in serie ed in parallelo che sono usati nei

(1) - Cap. II, n. 3, fig. 3; n. 4, fig. 8. Cap. IV, n. 2, fig. 2.

modi più vari in *tutti i radioapparat*i. I medesimi circuiti sono anche studiati in Elettrotecnica ma qui vi è una notevole particolarità: R_s ed R_p non sono resistenze di valore fisso ma resistenze che rendono conto di tutti gli elementi dissipativi presenti in circuito, di cui perciò il valore ed il modo di variare con la frequenza non sono in generale prevedibili *teoricamente* in modo esatto. Il comportamento dei circuiti non può, perciò, essere conosciuto *esattamente* se non per via sperimentale; è però possibile, pur di interpretare accuratamente i risultati, ricavare dall'indagine teorica le principali proprietà che rendono preziosi i due circuiti. Compiremo tale indagine separatamente per il circuito serie e per il circuito parallelo.

4. — Circuito risonante in serie.

Consideriamo il circuito costituito dalla serie di un condensatore, di una bobina e di un generatore: per semplicità supporremo, per ora, che il generatore abbia resistenza interna nulla ⁽¹⁾, cioè sia un *generatore ideale di tensione*. Lo schema del circuito è allora quello della figura 6;

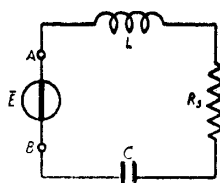


Fig. 6 — Circuito risonante in serie alimentato da un generatore ideale di tensione.

R_s rappresenta le perdite della bobina e del condensatore e varia con la frequenza.

Nel circuito L, R_s, C , sotto l'azione della f. e. m. \bar{E} , fluisce la corrente:

$$(1) \quad \bar{I} = \frac{\bar{E}}{R_s + j \left(\omega L - \frac{1}{\omega C} \right)}$$

l'ampiezza I della corrente e l'angolo di fase Θ fra corrente e tensione sono espressi da ⁽²⁾:

$$(2) \quad I = \frac{E}{\sqrt{R_s^2 + \left(\omega L - \frac{1}{\omega C} \right)^2}}$$

$$(3) \quad \text{tang } \Theta = - \frac{\omega L - \frac{1}{\omega C}}{R_s}$$

⁽¹⁾ - Il caso di generatore con resistenza non nulla è considerato nel n. 7.

⁽²⁾ - Razionalizzando la (1) si ottiene:

$$\bar{I} = \bar{E} \frac{R_s - j \left(\omega L - \frac{1}{\omega C} \right)}{R_s^2 + \left(\omega L - \frac{1}{\omega C} \right)^2}$$

facendo il rapporto fra il coefficiente dell'immaginario e la parte reale si ottiene $\text{tang } \Theta$, espresso dalla (3); facendo il modulo si ottiene l'espressione (2) dell'ampiezza.

Notiamo che in corrispondenza alla particolare pulsazione:

$$(4) \quad \omega = \omega_0 = \frac{1}{\sqrt{LC}},$$

detta *pulsazione di risonanza*, la reattanza $(\omega L - \frac{1}{\omega C})$ si annulla e le espressioni (2) e (3) divengono:

$$(5) \quad I = I_0 = \frac{E}{R_{s_0}}, \quad \text{,} \quad \text{tang } \Theta = 0,$$

dove con R_{s_0} indichiamo il valore di R , in corrispondenza alla pulsazione ω_0 di risonanza; il circuito si comporta, dunque, come una pura resistenza di valore R_{s_0} .

Per frequenze inferiori a quella di risonanza la reattanza capacitiva è superiore a quella induttiva ($\omega L < 1/\omega C$) e perciò la corrente è sfasata in anticipo ($\text{tang } \Theta > 0$) rispetto alla tensione (*comportamento capacitivo*). Per frequenze superiori a quella di risonanza la reattanza induttiva supera quella capacitiva e perciò la corrente è sfasata in ritardo rispetto alla tensione (*comportamento induttivo*).

Se R , avesse costantemente (per qualunque valore di ω) il valore R_{s_0} la corrente I avrebbe il suo massimo valore in corrispondenza ad ω_0 ma poichè R , varia con la frequenza ciò generalmente non avverrà. L'esperienza però dimostra che nei circuiti normalmente usati in Radiotecnica la pulsazione a cui corrisponde il massimo di I è così poco discosta da ω_0 da potersi ritenere coincidente con essa; l'andamento tipico di I al variare di ω è indicato nella figura 7 (*curva di risonanza*). La curva di risonanza è tanto più elevata quanto più piccolo è R_{s_0} poichè è $I_0 = E/R_{s_0}$; ciò è indicato nella figura 8 in cui la curva 2 si riferisce ad un circuito con R_{s_0} metà di quella corrispondente alla curva 1. Si noti che alle frequenze lontane dalla risonanza la corrente è sensibilmente indipendente dal valore di R_{s_0} ed è praticamente la corrente che si otterrebbe se non esistessero perdite; ciò si comprende facilmente, mediante l'espressione (2) della corrente, osservando che per frequenze sufficientemente lontane dalla risonanza la reattanza finisce per divenire nettamente preponderante sulla resistenza.

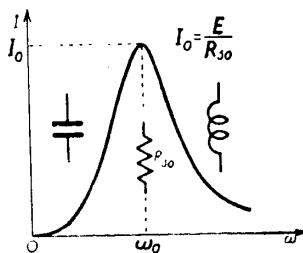


Fig. 7 — Curva di risonanza di un circuito serie L, C, R_s . Alla risonanza il comportamento del circuito è resistivo, per frequenze inferiori capacitivo e per frequenze superiori induttivo.

La curva 2 di figura 8 oltre che più alta della curva 1 è anche più *acuta*; l'acutezza della curva di risonanza dipende però non tanto dal valore di R_{s0} quanto dal rapporto fra la reattanza induttiva alla risonanza $\omega_0 L$ (o, il che è lo stesso, fra la reattanza capacitiva $1/\omega_0 C$) ed R_{s0} . Ad esempio, nella figura 9 le due curve di risonanza si riferiscono a due circuiti aventi la stessa pulsazione di risonanza ω_0 e lo stesso valore R_{s0} di resistenza ma diverso valore di L ; precisamente la curva più acuta corrisponde ad un valore più forte di L cioè ad un rapporto $\omega_0 L/R_{s0}$ maggiore. Al rapporto $\omega_0 L/R_{s0} = 1/\omega_0 C R_{s0}$ da cui dipende l'acutezza della curva di risonanza si dà il nome di *coefficiente di risonanza*:

$$(6) \text{ coeff. di risonanza} = \frac{\omega_0 L}{R_{s0}} = \frac{1}{\omega_0 C R_{s0}};$$

esso è, come vedremo, l'*indice della bontà del circuito risonante*, per cui lo indicheremo con la lettera Q .

Nei normali circuiti risonanti spesso le perdite del condensatore sono trascurabili di fronte a quelle della bobina. In tali condizioni la resistenza R_s coincide praticamente con la resistenza serie della bobina. Ne risulta perciò (Cap. II, n. 3, form. 2):

$$(7) \quad R_{s0} = \frac{\omega_0 L}{Q_{b0}},$$

dove Q_{b0} è il coefficiente di bontà della bobina in corrispondenza alla frequenza di risonanza. Sostituendo il valore di R_{s0} nella relazione (6) si ottiene:

$$(8) \text{ coefficiente di risonanza} = Q_{b0};$$

ne risulta che il coefficiente di risonanza, in molti casi pratici, coincide col coefficiente di bontà della bobina. Quando le perdite del condensatore non sono trascurabili di fronte a quelle della bobina, al calcolo di Q si accede agevolmente dalla conoscenza del coefficiente di bontà della bobina e dell'angolo di perdita del condensatore.

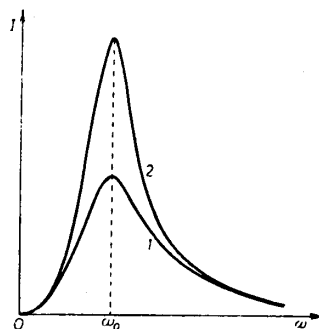


Fig. 8 — Curve di risonanza di due circuiti identici eccetto che per R_{s0} che nel caso 2 è metà di quella del caso 1.

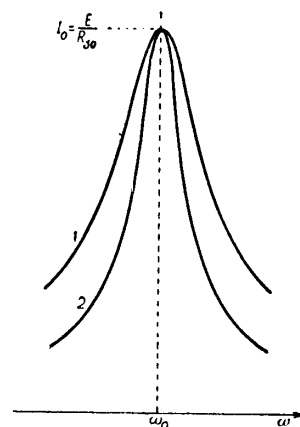


Fig. 9 — La curva 2 più acuta della curva 1 si riferisce ad un circuito con coefficiente di risonanza più alto.

A titolo di esempio, consideriamo un circuito, costituito da una bobina con $L=100 \mu\text{H}$ ed un condensatore con $C=250 \text{ pF}$ in serie, risonante sulla frequenza di 1 MHz . Per tale frequenza il coefficiente di bontà della bobina e l'angolo di perdita del condensatore siano rispettivamente $Q_{bo}=200$, $\delta=15 \cdot 10^{-4}$.

Le resistenze in serie della bobina e del condensatore risultano:

$$R_{L_s} = \frac{\omega_0 L}{Q_{bo}} = \frac{2\pi \cdot 10^6 \cdot 10^{-4}}{2 \cdot 10^2} = 3,14 \Omega ,$$

$$R_{C_s} = \frac{\delta_0}{\omega_0 C} = \omega_0 L \delta_0 = 2\pi \cdot 10^6 \cdot 10^{-4} \cdot 15 \cdot 10^{-4} = 0,94 \Omega ;$$

La resistenza serie del circuito risulta quindi $R_{s_0} = R_{L_s} + R_{C_s} = 4,08 \Omega$; il coefficiente di risonanza ha perciò il valore:

$$Q = \frac{\omega_0 L}{R_{s_0}} = \frac{2\pi \cdot 10^6 \cdot 10^{-4}}{4,08} = 154 .$$

5. — La sovratensione.

Un'interessante proprietà legata alla risonanza dei circuiti serie è la cosiddetta *sovratensione*: essa consiste nel fatto che in risonanza la tensione ai capi del condensatore ed ai capi della bobina è Q volte più grande della f. e. m. \bar{E} applicata. La spiegazione è la seguente.

Alla risonanza, la corrente \bar{E}/R_{s_0} circolando attraverso l'induttanza e la capacità provoca ai loro estremi rispettivamente le tensioni:

$$(1) \quad \bar{V}_L = j\omega_0 L \frac{\bar{E}}{R_{s_0}} \quad ; \quad \bar{V}_C = \frac{1}{j\omega_0 C} \frac{\bar{E}}{R_{s_0}} .$$

Ricordando la formula (6) del n. 4, esse possono scriversi:

$$(2) \quad \bar{V}_L = jQ\bar{E} \quad ; \quad \bar{V}_C = -jQ\bar{E} .$$

Le due tensioni sono sfasate di 90° in anticipo ed in ritardo rispetto alla f. e. m. applicata e la loro ampiezza ha un valore Q volte maggiore di quella della f. e. m. applicata al circuito. Per questo motivo il coefficiente di risonanza si chiama anche *coefficiente di sovratensione* ⁽¹⁾. Una prima conseguenza di questo fatto è la seguente: se Q è dell'ordine di $100 \div 200$, come spesso accade, la tensione ai capi di L o di C può risultare molto alta. Se $E=100$, $Q=200$, la tensione ai capi di C è di 20.000 e, se il condensatore non è costruito per questa tensione, può scaricare. Altra conseguenza importante è la seguente: *se al circuito risonante sono applicate contemporaneamente varie f. e. m. di frequenza diversa, quella che ha la*

(1) - Sul fenomeno della sovratensione è fondato un diffuso apparecchio (*Q-metro*) per la misura del Q considerato come coefficiente di sovratensione. Nel *Q-metro*, sostanzialmente, si misura la f. e. m. E applicata e la tensione ai capi di C ; dal rapporto delle due si ricava Q .

frequenza di risonanza verrà fortemente elevata rispetto alle altre, il che mostra che il circuito risonante ha un comportamento *selettivo* di fronte alle frequenze. Ci occuperemo di questo importante aspetto della risonanza nel n. 7.

6. — Considerazioni energetiche sulla risonanza.

Nello studio della scarica di un condensatore attraverso resistenza e induttanza (Cap. III, n. 3-4), si è visto che un circuito composto da L , C , R in serie, può divenire sede di oscillazioni libere, di pulsazione:

$$(1) \quad f = \frac{1}{2\pi} \sqrt{\frac{1}{LC} - \frac{R^2}{4L^2}}.$$

purchè la resistenza sia inferiore a $2\sqrt{L/C}$. Le oscillazioni sono smorzate a causa dell'energia dissipata in ogni oscillazione; le oscillazioni si manterrebbero invece di ampiezza costante se vi fosse un continuo apporto di energia che compensasse le perdite. Sotto questo aspetto dobbiamo considerare il fenomeno della risonanza. La funzione del generatore di f. e. m. è quella di somministrare l'energia che si dissipa nella resistenza; poichè alla risonanza è $I_o = E/R_{so}$, $\Theta = 0$ la potenza fornita dal generatore (prodotto dei valori efficaci della corrente e della tensione) è:

$$(2) \quad P_o = \frac{E}{\sqrt{2}} \frac{I_o}{\sqrt{2}} = \frac{E^2}{2R_{so}} \quad \text{watt .}$$

Contemporaneamente nel circuito risonante vi è un continuo scambio di energia dal campo elettrico a quello magnetico. Un chiaro indice dell'energia palleggiata fra L e C per ogni secondo è la *potenza reattiva* ⁽¹⁾ in L o in C ; poichè l'ampiezza della tensione ai capi di L , oppure di C , è QE e quella della corrente è E/R_{so} , il valore della potenza reattiva risulta:

$$(3) \quad P_r = \frac{QE^2}{2R_{so}} \quad \text{voltampere ,}$$

il quale è Q volte maggiore della potenza fornita dal generatore. Dal confronto della (2) e della (3) si ricava l'importante relazione:

$$(4) \quad Q = \frac{P_r}{P_o} ,$$

(1) - Ricordiamo che la potenza reattiva è il prodotto dei valori efficaci della tensione e della corrente per il seno dell'angolo di sfasamento; in un'induttanza o in una capacità essendo tale angolo di 90° , il seno ha manifestamente valore 1.

la quale dice che *il coefficiente di risonanza è misurato dal rapporto fra la potenza reattiva in gioco e la potenza fornita dal generatore alla risonanza*. Da questa relazione risulta ben chiaro perchè il coefficiente di risonanza sia un indice della bontà del circuito: fra due pendoli uguali, che oscillano con la stessa frequenza e la stessa ampiezza — e nei quali è in gioco la stessa energia (energia cinetica e potenziale che si scambiano continuamente fra loro) — è certamente il migliore quello che richiede l'energia più piccola per essere mantenuto in oscillazione ⁽¹⁾.

L'interpretazione energetica ora data, permette di ritrovare, per altra via, la frequenza di risonanza: infatti possiamo pensare il circuito in risonanza come un circuito in libera oscillazione, privo di perdite (in quanto le perdite sono bilanciate dall'apporto costante di energia da parte del generatore), cioè con resistenza nulla. La frequenza delle oscillazioni libere si ricava allora dalla formula (1) ponendo $R=0$; si ottiene $f_0 = 1/2\pi\sqrt{LC}$, che è la ben nota frequenza di risonanza.

Per tutte queste considerazioni non si fa in Radiotecnica normalmente distinzione fra le dizioni *circuito oscillatorio* e *circuito risonante* le quali si usano indifferentemente ⁽²⁾.

7. — Selettività del circuito risonante serie.

Una delle proprietà più importanti dei circuiti risonanti è la loro attitudine a *selezionare* fra loro oscillazioni di frequenza diversa; tale proprietà dicesi *selettività*.

Supponiamo che il generatore inserito nel circuito risonante produca contemporaneamente due tensioni di uguale ampiezza E ma di frequenza diversa f_0, f_1 ; scegliendo opportunamente L e C si può fare in modo che il circuito sia in risonanza sulla frequenza f_0 ⁽³⁾. Ne risulteranno allora nel circuito due correnti di ampiezza diversa e precisamente avrà ampiezza maggiore quella di frequenza f_0 ; a parità di scarto

⁽¹⁾ - Sull'interpretazione energetica data può sorgere un dubbio: «da dove viene la potenza che è palleggiata fra L e C ?»: Nel circuito in libera oscillazione vi era un apporto iniziale di energia consistente nella carica del condensatore, mentre qui non si ha alcuna carica iniziale». Occorre tenere presente che le considerazioni attuali — come tutto lo studio finora compiuto sui circuiti risonanti — si riferiscono al solo stato di regime, prescindendo dal periodo transitorio che lo precede; in questo il generatore, non appena collegato al circuito, eroga non soltanto la potenza necessaria per sopperire alle perdite ma anche quella che a regime viene palleggiata fra L e C . (Per lo studio nel periodo transitorio vedere, ad es.: A. MARINO, *Comunicazioni elettriche*, Vol. I, p. 233, Ed. Docet, Roma, 1948).

⁽²⁾ - Meno felice è la dizione «circuito oscillante» spesso usata dai tecnici.

⁽³⁾ - Si suol dire: «.... si può accordare il circuito su f_0 » oppure «.... si può sintonizzare il circuito su f_0 ».

fra le due frequenze la differenza fra le ampiezze è evidentemente tanto maggiore quanto più acuta è la curva di risonanza del circuito. Il cir-

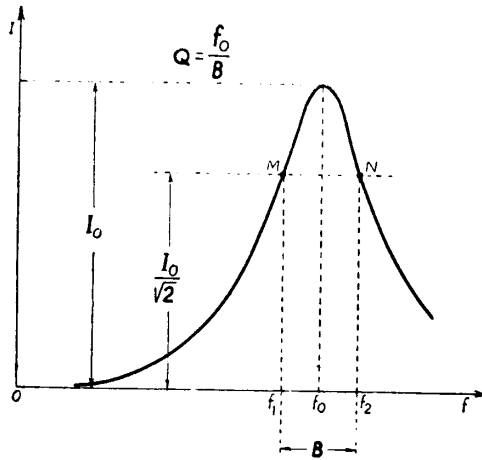


Fig. 10 — Per ricavare la banda passante ed il Q dalla curva di risonanza.

cuito risonante è, dunque, in grado di operare una discriminazione fra diverse frequenze (*selettività*) favorendo la propria frequenza di risonanza più di ogni altra. Quale indice della selettività di un circuito risonante si sceglie, per convenzione, un particolare intervallo di frequenza denominato *banda passante* B , così definita: sulla curva di risonanza (fig. 10) si determinino i due punti M, N di ordinata $I_0/\sqrt{2}$ ($\cong 0,71 I_0$). Lo scarto $\Delta f = f_2 - f_1$ fra le due frequenze corrispondenti, f_1 ed f_2 , è la sopradetta *banda passante*,

evidentemente *tanto più piccola quanto più acuta è la curva, ossia quanto più selettivo è il circuito*; essa è legata al Q ed alla frequenza di risonanza dalla notevole relazione ⁽¹⁾:

$$(1) \quad B = \frac{f_0}{Q} .$$

Questa formula offre una maniera pratica per ricavare il Q del circuito partendo dalla curva di risonanza; difatti, determinato B nel modo indicato nella figura 10, la (1) fornisce:

$$(2) \quad Q = \frac{f_0}{B} .$$

Le nostre considerazioni sul circuito risonante serie sono finora state condotte nell'ipotesi che il generatore applicato avesse resistenza interna nulla; in pratica ciò non accade mai e perciò *alla resistenza R_s , che rende conto delle perdite della bobina e del condensatore deve aggiungersi la resistenza interna del generatore*. Detta R_i tale resistenza, il coefficiente di risonanza effettivo del circuito risulterà:

$$(3) \quad Q_{eff} = \frac{\omega_0 L}{R_{s0} + R_i} ;$$

⁽¹⁾ - La deduzione matematica è contenuta nel n. 8.

tenendo presente che $R_{so} = \omega_0 L / Q$, la formula precedente può scriversi:

$$(4) \quad Q_{eff} = \frac{Q}{1 + \frac{R_i}{R_{so}}} .$$

Il coefficiente di risonanza del circuito alimentato da un generatore è, dunque, sempre minore del Q del circuito a sè stante e ciò tanto più, quanto più grande è il rapporto R_i/R_{so} ; grande cura deve quindi essere posta affinché R_i sia molto piccola di fronte ad R_{so} . Nel seguito, parlando del coefficiente di risonanza di un circuito risonante serie alimentato da un generatore, intenderemo sempre il Q effettivo.

Quale applicazione, consideriamo un circuito, risonante sulla frequenza di 1 MHz, costituito da una bobina di induttanza $L = 120 \mu\text{H}$ e coefficiente di bontà $Q = 180$ e da un condensatore praticamente privo di perdite, alimentati in serie da un generatore di f.e.m. $E = 10 \text{ V}$ e resistenza interna $R_i = 2 \Omega$. Si vuol conoscere la banda passante B e la tensione V_c ai capi del condensatore.

Determiniamo dapprima Q_{eff} mediante la (3): per questo occorre calcolare R_{so} . Si ha:

$$R_{so} = \frac{\omega_0 L}{Q} = \frac{2\pi \cdot 10^6 \cdot 120 \cdot 10^{-6}}{180} = 4,2 \Omega .$$

Dalla formula (3) si ricava allora:

$$Q_{eff} = \frac{Q}{1 + \frac{R_i}{R_{so}}} = \frac{180}{1 + \frac{2}{4,2}} = 122 .$$

Se ne deduce per la banda passante il valore:

$$B = \frac{f_0}{Q_{eff}} = \frac{10^6}{122} = 8,2 \cdot 10^3 \text{ Hz} .$$

Per il fenomeno della sovratensione, la tensione ai capi di C ha il valore:

$$V_c = Q_{eff} E = 122 \cdot 10 = 1220 \text{ V} .$$

8. — Deduzione della relazione fra coefficiente di risonanza, banda passante e frequenza di risonanza.

Nei confronti della risonanza hanno interessanti proprietà, oltre che la pulsazione ω_0 di risonanza, le due pulsazioni ω_1 e ω_2 (rispettivamente inferiore e superiore ad ω_0) in corrispondenza alle quali è $\Theta = \pm \pi/4$ ($\pm 45^\circ$) ossia $\text{tang } \Theta = \pm 1$. Per tali pulsazioni la formula (3) del n. 4 diviene:

$$(1) \quad \frac{\omega_1 L - \frac{1}{\omega_1 C}}{R_{s1}} = -1 \quad ; \quad \frac{\omega_2 L - \frac{1}{\omega_2 C}}{R_{s2}} = 1 ,$$

dove R_{s1}, R_{s2} indicano i valori che R_s assume in corrispondenza ad ω_1 e ω_2 . Se ne deduce:

$$(2) \quad \omega_1 L - \frac{1}{\omega_1 C} = -R_{s1} \quad ; \quad \omega_2 L - \frac{1}{\omega_2 C} = R_{s2} .$$

Corrispondentemente l'ampiezza I della corrente (form. 2 del n. 4) assume i valori:

$$(3) \quad I_1 = \frac{E}{R_{s1}\sqrt{2}} \quad ; \quad I_2 = \frac{E}{R_{s2}\sqrt{2}} .$$

Ricordando che alla risonanza la corrente ha il valore $I_0 = E/R_{s0}$, se si ammette che la variazione di R_s fra ω_1 ed ω_2 sia così piccola da poter considerare $R_{s1} = R_{s0} = R_{s2}$, le (3) possono scriversi:

$$(4) \quad I_1 = I_2 = \frac{I_0}{\sqrt{2}} .$$

Dunque le pulsazioni per le quali $\Theta = \pm \pi/4$ hanno la proprietà che in corrispondenza ad esse la corrente risulta ridotta rispetto al valore di risonanza nel rapporto $1/\sqrt{2}$. Notiamo anche che la potenza, espressa da $\frac{E}{\sqrt{2}} \frac{I}{\sqrt{2}} \cos \Theta = \frac{1}{2} EI \cos \Theta$ e che ha il valore $P_0 = EI_0/2$ alla risonanza, diviene $P_0/2$ in corrispondenza ad ω_1 ed ω_2 , che sono perciò dette *pulsazioni di potenza metà*; infatti in corrispondenza ad esse è $I = I_0/\sqrt{2}$, $\cos \Theta = 1/\sqrt{2}$ e perciò $P = \frac{1}{2\sqrt{2}} E \frac{I_0}{\sqrt{2}} = \frac{1}{4} EI_0 = \frac{1}{2} P_0$.

Mostriamo ora come la differenza $(\omega_2 - \omega_1)$ sia legata al Q ed alla pulsazione di risonanza dall'importante relazione:

$$(5) \quad \omega_2 - \omega_1 = \frac{\omega_0}{Q} .$$

Per la dimostrazione della (5) basta determinare i valori di ω_1, ω_2 che soddisfano le (1), cioè basta risolvere le equazioni:

$$(6) \quad \omega_1^2 LC + \omega_1 R_{s0} C - 1 = 0 ,$$

$$(7) \quad \omega_2^2 LC - \omega_2 R_{s0} C - 1 = 0 ,$$

dedotte dalle equazioni (1) ponendo $R_{s1} = R_{s2} = R_{s0}$. Dalle (6) e (7) si ricava, scegliendo le sole soluzioni positive:

$$(8) \quad \omega_1 = \frac{-R_{s0} C + \sqrt{R_{s0}^2 C^2 + 4 LC}}{2 LC} , \quad \omega_2 = \frac{R_{s0} C + \sqrt{R_{s0}^2 C^2 + 4 LC}}{2 LC} .$$

Sottraendo la prima soluzione dalla seconda si ricava:

$$(9) \quad \omega_2 - \omega_1 = \frac{2R_{s0}C}{2LC} = \frac{R_{s0}}{L}.$$

Dividendo per ω_0 si ottiene:

$$(10) \quad \frac{\omega_2 - \omega_1}{\omega_0} = \frac{R_{s0}}{\omega_0 L} = \frac{1}{Q}$$

da cui è immediatamente ricavabile la (5). Ponendo poi le frequenze al posto delle pulsazioni si ottiene:

$$(11) \quad f_2 - f_1 = \frac{f_0}{Q},$$

che è la relazione da noi ammessa nel n. 7 fra banda passante, frequenza di risonanza e Q . Ricordiamo che per dedurre questa formula ci siamo valse dell'approssimazione $R_{s1} = R_{s2} = R_{s0}$, per cui essa non è esatta; se, però, il Q è assai alto, lo scarto di frequenza $f_2 - f_1$ è molto piccolo e quindi la costanza della resistenza può ammettersi senza apprezzabile errore.

9. — Circuiti risonanti in parallelo.

Più comune che non l'alimentazione *in serie* dei circuiti risonanti, finora studiata, è l'alimentazione *in parallelo* ⁽¹⁾, attuata secondo lo schema di principio della figura 5 b). Compieremo lo studio sul circuito di figura 5 b'), da esso dedotto; per semplicità supporremo, *per ora*, che il generatore abbia resistenza infinitamente grande, cioè sia un *generatore ideale di corrente*. Lo schema del circuito è allora quello della figura 11 a), dove R_p rappresenta le perdite della bobina e

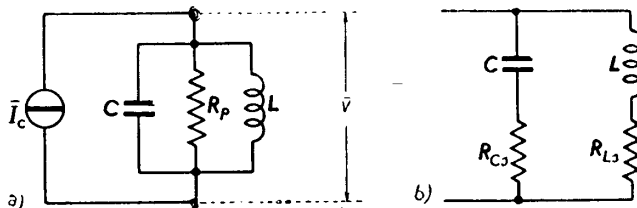


Fig. 11 — Circuito risonante in parallelo alimentato da un generatore ideale di corrente.

del condensatore, quelle stesse che nello schema b) sono rappresentate dalle due resistenze, R_C , ed R_L , in serie a C e ad L e che con la loro somma costituiscono la resistenza serie R , del circuito serie formato con la medesima bobina ed il medesimo condensatore. Poichè, comunque la

(1) - Soprattutto in relazione all'impiego con tubi elettronici.

bobina ed il condensatore siano collegati al generatore, le cause di perdita sono le medesime, è chiaro che gli stessi elementi che caratterizzano la *bontà* di un circuito serie la rappresenteranno anche quando lo stesso circuito è alimentato in parallelo. Per questo, *il coefficiente di risonanza del circuito in parallelo è il medesimo di quello del circuito serie ottenuto con lo stesso condensatore e la stessa bobina.*

Ciò posto consideriamo il comportamento del circuito a): la corrente \bar{I}_c provoca ai capi del circuito una tensione \bar{V} espressa da:

$$(1) \quad \bar{V} = \bar{I}_c \bar{Z} ,$$

dove \bar{Z} è l'impedenza complessa espressa da:

$$(2) \quad \bar{Z} = \frac{1}{\frac{1}{R_p} + j\left(\omega C - \frac{1}{\omega L}\right)} .$$

Come nel caso dei circuiti serie, esiste, anche qui, una pulsazione, che diremo *pulsazione di risonanza*:

$$(3) \quad \omega_0 = \frac{1}{\sqrt{LC}} ,$$

in corrispondenza alla quale la reattanza induttiva e la reattanza capacitiva sono uguali fra loro e l'impedenza \bar{Z} si riduce ad una pura resistenza. Per tale pulsazione si ha dunque:

$$(4) \quad \bar{Z} = R_{p0} \quad ; \quad \bar{V} = \bar{V}_0 = \bar{I}_c R_{p0} ,$$

dove R_{p0} è il valore di R_p in corrispondenza ad $\omega = \omega_0$.

Per frequenze inferiori a quella di risonanza la reattanza di L è più piccola di quella di C ; la corrente si istrada perciò in prevalenza nella bobina così che il circuito viene ad avere *comportamento induttivo*. Per frequenze superiori a quella di risonanza la reattanza di C è più piccola di quella di L , la corrente passa prevalentemente nel condensatore ed il circuito ha *comportamento capacitivo*.

L'espressione dell'ampiezza V della tensione presente ai capi del circuito, ottenuta dalle formule (1) e (2), risulta:

$$(5) \quad V = \frac{I_c}{\sqrt{\frac{1}{R_p^2} + \left(\omega C - \frac{1}{\omega L}\right)^2}} ;$$

il suo andamento tipico al variare di ω è indicato nella figura 12 (*curva di risonanza*). L'esperienza mostra che il massimo della curva, pur non

corrispondendo esattamente alla pulsazione ω_0 (1), nei normali circuiti se ne discosta pochissimo; per cui, in pratica, ammetteremo che la frequenza a cui corrisponde il massimo della curva coincida con quella di risonanza $f_0 = \omega_0 / 2\pi$, e quindi che il massimo valore di V sia $V = I_0 R_{p0}$. L'altezza della curva di risonanza dipende quindi da R_{p0} , ma la sua acutezza, come per i circuiti serie, è legata al valore di Q .

È interessante determinare il valore di R_{p0} in base al valore della corrispondente resistenza R_{s0} del circuito serie ed al valore del Q . Per questo notiamo che le resistenze R_{L_s} ed R_{C_s} (fig. 11 b), che hanno per somma R_s , corrispondono a due resistenze R_{L_p} ed R_{C_p} in parallelo ad L ed a C , che hanno i valori (Cap. II, n. 3, form. 4; n. 4, form. 4):

$$(6) \quad R_{L_p} = \frac{\omega^2 L^2}{R_{L_s}} \quad ; \quad R_{C_p} = \frac{1}{\omega^2 C^2 R_{C_s}} .$$

La resistenza R_p che compare nello schema a) di figura 11 è precisamente il parallelo di R_{L_p} ed R_{C_p} ; con facili passaggi si ottiene:

$$(7) \quad R_p = \frac{R_{L_p} R_{C_p}}{R_{L_p} + R_{C_p}} = \frac{\omega^2 L^2}{R_{L_s} + \omega^2 L^2 C^2 R_{C_s}} .$$

R_{p0} è il valore che R_p assume per $\omega = \omega_0$; per questa pulsazione si ha: $R_{L_s} = R_{L_{s0}}$, $R_{C_s} = R_{C_{s0}}$, $\omega^2 L^2 C^2 = 1$. Se ne deduce:

$$(8) \quad R_{p0} = \frac{\omega_0^2 L^2}{R_{L_{s0}} + R_{C_{s0}}} = \frac{\omega_0^2 L^2}{R_{s0}} ;$$

notevolissima relazione che lega la resistenza parallelo R_{p0} alla resistenza serie R_{s0} , corrispondenti la prima alla risonanza parallelo, la seconda alla risonanza serie. Dalla (8) ricordando che $\omega_0 L / R_{s0}$ è uguale a Q , si ha:

$$(9) \quad R_{p0} = \omega_0 L Q = \frac{Q}{\omega_0 C} ,$$

formula utilissima e di grande uso pratico. La (4) e la (9) possono così riassumersi: *il circuito risonante parallelo si comporta alla risonanza*

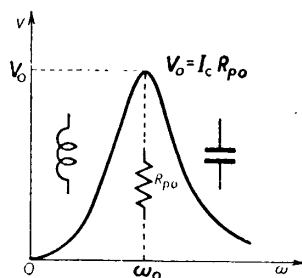


Fig. 12 — Curva di risonanza di un circuito L, C, R_p in parallelo.

(1) - Ciò avverrebbe rigorosamente, come appare dalla formula (5), solo se R_p fosse indipendente dalla pulsazione.

come una resistenza R_{p0} il cui valore è Q volte il valore della reattanza del ramo induttivo o del ramo capacitivo del circuito.

Quale applicazione consideriamo il circuito parallelo attuato con la medesima bobina ed il medesimo condensatore con cui era costituito il circuito serie studiato nell'esempio contenuto nel n.4 (pag. 43). Alla frequenza di 1 MHz esso possedeva un $Q=154$ ed una $R_{s0}=4,08 \Omega$. Corrispondentemente la resistenza del circuito parallelo alla risonanza risulta:

$$R_{p0} = \omega_0 L Q = 2\pi \cdot 10^6 \cdot 10^{-4} \cdot 154 = 9,7 \cdot 10^4 \Omega .$$

Se, ad esempio, è $I_c = 2 \text{ mA}$, risulta:

$$V_0 = I_c R_{p0} = 2 \cdot 10^{-3} \cdot 9,7 \cdot 10^4 = 194 \text{ V} .$$

10. — Coefficiente di sovracorrente.

Alla risonanza la tensione ai capi del circuito risonante parallelo è $\bar{V} = R_{p0} \bar{I}_c$; le correnti nel ramo induttivo, \bar{I}_L , e nel ramo capacitivo, \bar{I}_c , sono perciò espresse da:

$$(1) \quad \begin{cases} \bar{I}_L = \frac{\bar{V}}{j\omega_0 L} = -j \frac{R_{p0}}{\omega_0 L} \bar{I}_c , \\ \bar{I}_c = j \bar{V} \omega_0 C = j R_{p0} \omega_0 C \bar{I}_c . \end{cases}$$

Poichè è :

$$(2) \quad R_{p0} = \omega_0 L Q = \frac{Q}{\omega_0 C} ,$$

le (1) divengono:

$$(3) \quad \bar{I}_L = -j Q \bar{I}_c \quad ; \quad \bar{I}_c = j Q \bar{I}_c .$$

Se ne deduce che alla risonanza le correnti nei due rami sono in opposizione di fase fra loro ed in quadratura con la corrente del generatore, hanno ampiezze uguali fra loro e Q volte maggiori dell'ampiezza della corrente del generatore. Per quest'ultima proprietà il coefficiente di risonanza è anche detto *coefficiente di sovracorrente*.

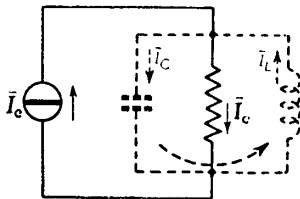


Fig. 13 — Corrente nel ramo resistivo e corrente circolante in L e C .

Non deve stupire il fatto che le correnti nei due rami siano più grandi di quella del generatore poichè esse, essendo uguali ed opposte, si compensano fra loro, costituendo una corrente che circola unicamente in L e C (fig. 13). Vale per i circuiti in parallelo

l'interpretazione energetica della risonanza già data per i circuiti serie e sussiste l'eguaglianza fra il Q ed il rapporto fra la potenza reattiva

e la potenza attiva. Alla risonanza il circuito può pensarsi in libera oscillazione; le oscillazioni non sono smorzate, nonostante le perdite, perchè il generatore somministra l'energia che si dissipa ad ogni periodo. Le correnti nei rami induttivo e capacitivo corrispondono alle sopradette oscillazioni; la corrente del generatore serve, a regime, soltanto alla restituzione dell'energia dissipata.

11. — Selettività dei circuiti risonanti in parallelo.

Come il circuito serie, anche il circuito risonante parallelo è un *circuito selettivo* ed è proprio in funzione della sua *selettività* che esso è soprattutto impiegato.

Supponiamo che il generatore ideale che alimenta il circuito produca contemporaneamente varie correnti di uguale ampiezza I_c ma di frequenza diversa; alle varie correnti vengono a corrispondere in uscita altrettante tensioni di ampiezza diversa. Regolando C ed L è possibile portare in risonanza il circuito su una frequenza prescelta ed ottenere così, in uscita, esaltata la tensione corrispondente a quella frequenza di fronte a tutte le altre. La discriminazione fra le varie frequenze (*selettività*) è tanto maggiore quanto più acuta è la curva di risonanza. Quale indice della selettività del circuito si adotta ancora la *banda passante* B , legata al Q ed alla frequenza di risonanza dalla solita relazione:

$$(1) \quad B = \frac{f_o}{Q};$$

essa è definita come lo scarto fra le frequenze f_1 ed f_2 (rispettivamente minore e maggiore di f_o) a cui corrisponde una tensione di uscita pari a $V_o/\sqrt{2}$ ed è agevolmente ricavabile dalla curva di risonanza.

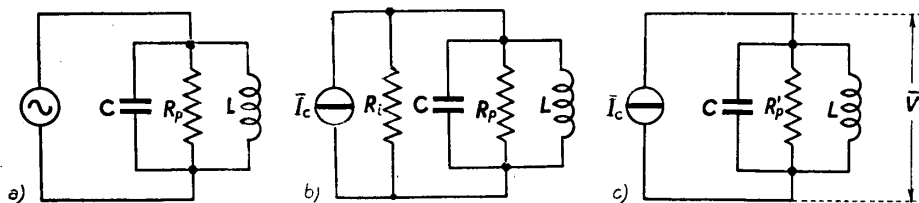


Fig. 14 — Circuito risonante in parallelo alimentato da un generatore reale.

In pratica il generatore che alimenta il circuito risonante (fig. 14 a) non è mai a *corrente costante* (generatore ideale di corrente) e presenta perciò una resistenza R_i , non infinitamente grande la quale risulta in parallelo al circuito LCR_p (fig. 14 b). In conseguenza di ciò, alla risonanza

il circuito si riduce non alla sola resistenza R_{po} ma al parallelo di questa e della resistenza interna R_i del generatore, cioè alla resistenza:

$$(2) \quad R'_{po} = \frac{R_{po} R_i}{R_{po} + R_i},$$

inferiore alla precedente (fig. 14 c). Si può attribuire l'abbassamento della resistenza, invece che alla presenza di R_i , ad un fittizio abbassamento del Q del circuito causato dall'inserzione del generatore; introdurre, cioè, un nuovo valore del coefficiente di risonanza, che chiameremo Q_{eff} , tale che risulti $R'_{po} = \omega_o L Q_{eff}$. Si ricava immediatamente:

$$(3) \quad Q_{eff} = \frac{R_{po} R_i}{R_{po} + R_i} \cdot \frac{1}{\omega_o L} = Q \frac{1}{1 + \frac{R_{po}}{R_i}}.$$

Il Q_{eff} è tanto più piccolo di fronte al Q del circuito a sè stante quanto più piccola è R_i . Solo se R_i è così grande di fronte ad R_{po} che il rapporto R_{po}/R_i sia trascurabile di fronte ad 1, il Q_{eff} coincide col Q del circuito risonante isolato. La diminuzione del coefficiente di risonanza comporta un appiattimento della curva di risonanza e perciò una diminuzione della selettività; gran cura dovrà quindi essere posta nel fare in modo che il rapporto R_{po}/R_i risulti il più piccolo possibile allorchè si vuole ottenere una notevole selettività.

Quale applicazione, consideriamo un circuito risonante parallelo formato da una bobina con $L = 16 \mu\text{H}$ e da un condensatore variabile di capacità massima 250 pF, alimentati da un generatore a corrente costante; la bobina è quella medesima di cui nella figura 6 del Cap. II, è dato l'andamento del Q in funzione della frequenza (curva a); il condensatore si suppone privo di perdite. Si vuol conoscere la banda passante del circuito in corrispondenza alle frequenze di accordo 1, 2, 3, 4, 5, 6 MHz, ottenute regolando il condensatore variabile.

Con la formula $B = f_o/Q$, determinando i valori di Q dalla sopracitata curva, si ottiene:

f_o	1 MHz	2 MHz	3 MHz	4 MHz	5 MHz	6 MHz
Q	150	215	245	250	240	225
B	6,65 kHz	9,3 kHz	12,2 kHz	16 kHz	20,8 kHz	26,8 kHz

La banda passante B va dunque aumentando con la frequenza e corrispondentemente diminuisce la selettività.

Supponiamo ora che il medesimo circuito sia alimentato, sempre in parallelo, da un generatore reale avente una resistenza interna di 200 k Ω ed una f. e. m. di 400 V. Si vuol conoscere il Q_{eff} alla frequenza di risonanza di 4 MHz,

la corrispondente banda passante, la corrente nell'induttanza e nella capacità e la tensione V_o ai capi del circuito LC .

Lo schema del circuito risulta quello della figura 14 *b*) con:

$$R_i = 200 \text{ k}\Omega \quad ; \quad I_c = 400 / 200.000 = 2,10^{-3} \text{ A} .$$

Il calcolo del Q_{eff} si compie con la formula (3), dianzi ricavata, ponendo:

$$R_{po} = \omega_o LQ = 2\pi \cdot 4 \cdot 10^6 \cdot 16 \cdot 10^{-6} \cdot 250 \cong 10^5 \Omega .$$

Si ottiene:

$$Q_{eff} = \frac{Q}{1 + \frac{R_{po}}{R_i}} = \frac{Q}{1 + \frac{2 \cdot 10^5}{10^5}} = \frac{Q}{1,5} = \frac{250}{1,5} = 167 .$$

La banda passante risulta corrispondentemente:

$$B = \frac{f_o}{Q_{eff}} = \frac{4 \cdot 10^6}{167} = 24 \cdot 10^3 \text{ Hz} .$$

La corrente nell'induttanza e nella capacità ha ampiezza pari a quella della corrente del generatore moltiplicata per il coefficiente di risonanza effettivo; essa ha perciò l'ampiezza:

$$I_L = I_C = Q_{eff} I_c = 167 \cdot 2 \cdot 10^{-3} = 334 \text{ mA} .$$

La tensione V_o ai capi del circuito è il prodotto di I_c per la resistenza R'_{po} che ha il valore:

$$R'_{po} = \frac{R_{po} R_i}{R_{po} + R_i} = \frac{2 \cdot 10^5 \cdot 10^5}{2 \cdot 10^5 + 10^5} \cong 66,6 \text{ k}\Omega ;$$

se ne deduce:

$$V_o = I_c R'_{po} = 2 \cdot 10^{-3} \cdot 66,6 \cdot 10^3 \cong 133 \text{ V} .$$

12. — Il risonatore a quarzo.

Ci occuperemo in questo paragrafo di un singolare circuito risonante, di cui è parte essenziale una piastrina di quarzo, che presenta proprietà risonanti straordinariamente migliori di quelle dei circuiti finora esaminati; il suo uso è comunissimo in un gran numero di applicazioni ma principalmente nei trasmettitori.

Alcuni cristalli quali il quarzo, la tormalina, il sale di Rochelle, hanno la proprietà di subire una deformazione meccanica se sottoposti ad un campo elettrico e, viceversa, di generare un campo elettrico se sottoposti ad una deformazione; tale proprietà è nota sotto il nome di *effetto piezoelettrico* (1). Così una piastrina di quarzo, tagliata in maniera ben determinata rispetto agli assi cristallografici e posta fra due elettrodi metallici,

(1) - E. PERUCCA: *Fisica Generale*, Vol. II, pag. 547, (Ed. U. T. E. T., Torino, 1942).

subisce una deformazione se tali elettrodi sono collegati ad una sorgente di f. e. m.; viceversa nasce fra tali elettrodi una differenza di potenziale se la piastrina viene sollecitata meccanicamente. Applicando agli elettrodi una f. e. m. alternativa E , la piastrina vibra meccanicamente reagendo con una tensione elettrica sugli elettrodi stessi. Quale conseguenza, si ha nel circuito una corrente I ed il generatore eroga potenza che serve a mantenere in oscillazione la piastrina. L'ampiezza di vibrazione varia con la frequenza ed è massima in corrispondenza alla frequenza di risonanza meccanica della piastrina, che dipende dalle sue dimensioni e dal tipo di taglio; corrispondentemente la corrente nel circuito varia con la frequenza ed è massima alla risonanza. *Tutto avviene come se al posto della piastrina di quarzo vi fosse un circuito costituito da un'induttanza L , una capacità C ed una resistenza R , in serie, cioè in definitiva un circuito risonante serie, come è indicato nella figura 15 (la capacità C' , indicata a tratteggio, rappresenta la capacità degli elettrodi che essendo affacciati costi-*

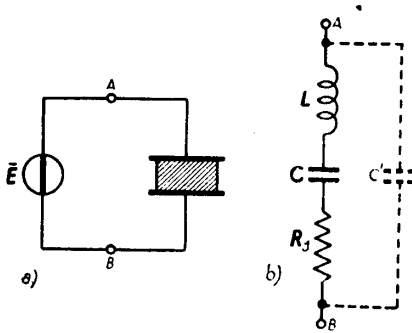


Fig. 15 — Piastrina di quarzo collegata ad un generatore e suo circuito elettrico equivalente.

tuiscono un vero e proprio condensatore; ne vedremo in seguito gli effetti). Anche la tormalina e gli altri cristalli piezoelettrici si comportano qualitativamente nello stesso modo ma nel caso del quarzo la resistenza R , è così piccola di fronte alla reattanza induttiva che il Q risulta elevatissimo, di un altro ordine di grandezza rispetto a quello dei circuiti ordinari; esso dipende molto dal modo come il quarzo è alimentato e sostenuto e può variare fra alcune migliaia ed alcune centinaia di migliaia. Ciò è legato al

fatto che la dissipazione di energia nel quarzo è piccolissima; per formarsi un'idea dell'entità di questa dissipazione diremo che in un normale circuito in libera oscillazione (Cap. III, n. 3) l'ampiezza dell'oscillazione (che, come sappiamo decresce esponenzialmente nel tempo) si riduce a metà dopo un centinaio di oscillazioni; in un buon pendolo l'ampiezza delle oscillazioni si riduce a metà dopo una decina di migliaia di oscillazioni; in una piastrina di quarzo ben montata l'ampiezza di oscillazione si riduce a metà dopo un numero di oscillazioni dell'ordine di un milione.

Nessun sistema vibrante attualmente conosciuto è in grado di competere col *risuonatore a quarzo*; le proprietà elastiche del quarzo gli consentono di arrivare a frequenze di oscillazione di alcune decine di MHz; inoltre esso è praticamente inalterabile nel tempo, data la stabilità chimica e meccanica del quarzo. La frequenza di risonanza rimane perciò un

elemento ben definito, proprio di ciascun piastrina ⁽¹⁾; grazie a ciò il risuonatore a quarzo può compiere nel campo della radio quell'ufficio che il diapason compie per la musica.

Abbiamo detto che il risuonatore a quarzo si comporta come un circuito risonante serie ma non abbiamo tenuto conto della capacità C' che inevitabilmente è in parallelo ad esso; il suo effetto è il seguente. A frequenze più basse della risonanza il circuito LCR_s (come tutti i circuiti risonanti in serie) si comporta capacitivamente e pertanto la presenza della capacità C' non fa che variare il valore della reattanza capacitiva, senza alcuna influenza particolare sul funzionamento del risuonatore. Alla frequenza di risonanza $f_s = 1/(2\pi\sqrt{LC})$ la serie LCR_s si riduce alla pura resistenza R_s e pertanto il circuito complessivo si comporta come una resistenza R_s avente in parallelo la capacità C' ; normalmente il valore della reattanza di C' è così grande di fronte ad R_s , che il suo effetto è del tutto trascurabile. Per frequenze più alte di f_s , sappiamo che il circuito serie si comporta induttivamente (n. 4, fig. 7) cioè equivale ad una induttanza, che diremo L' ; essa insieme con la capacità C' forma un circuito risonante parallelo che ha una frequenza di risonanza f_p , sempre maggiore di f_s . Nel risuonatore a quarzo sono dunque possibili due risonanze, di cui una di tipo serie e l'altra, a frequenza maggiore, di tipo parallelo.

(1) - La frequenza di una piastrina dipende dalla temperatura; per alcuni tipi di tagli la frequenza cresce con la temperatura per altri decresce. Si riesce attualmente, con tagli opportuni (taglio GT), ad ottenere una compensazione reciproca dei due effetti così da avere una indipendenza quasi assoluta dalla temperatura. Comunque in molte applicazioni il risuonatore a quarzo è mantenuto a temperatura costante mediante termostato.

CAPITOLO V

ACCOPIAMENTO DEI CIRCUITI TRASFORMAZIONI DI IMPEDENZE

1. — Generalità sull'accoppiamento di due circuiti.

Quando due circuiti sono disposti e connessi in maniera tale che la energia elettrica possa passare dall'uno all'altro, essi si dicono *accoppiati*. Consideriamo, ad esempio, due circuiti in corrente continua formati da generatori e resistenze, isolati fra loro (fig. 1 *a, b*). Nessuno scambio di energia è possibile fra di essi; se però i due circuiti hanno in comune un tratto R di resistenza, come è mostrato nella figura 1 *c*), la corrente del primo circuito, I_1 , circolando in R provoca ai suoi capi una tensione RI_1 che agisce nel secondo circuito e così pure la corrente I_2 circolando in R provoca una tensione RI_2 che agisce nel primo circuito. L'accoppiamento, cioè la mutua azione, è nullo quando $R=0$ perchè in tal caso la tensione ai suoi capi è sempre nulla; è invece massimo quando R è infinitamente grande perchè in tal caso i due circuiti costituiscono un unico circuito in serie.

Più generalmente consideriamo il caso di accoppiamento della figura 2 *a*): i circuiti 1 e 2, costituiti da generatori di f.e.m. alternative e da generiche impedenze, hanno in comune un'impedenza \bar{Z}_a (*impedenza mutua*), in virtù della quale l'energia passa dall'uno all'altro col mecca-

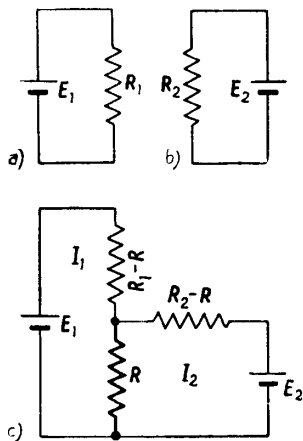


Fig. 1 — Accoppiamento di due circuiti in corrente continua.

nismo visto precedentemente. Allo schema ora esaminato corrispondono tre casi tipici di accoppiamento *a resistenza*, *a capacità* e *ad induttanza*,

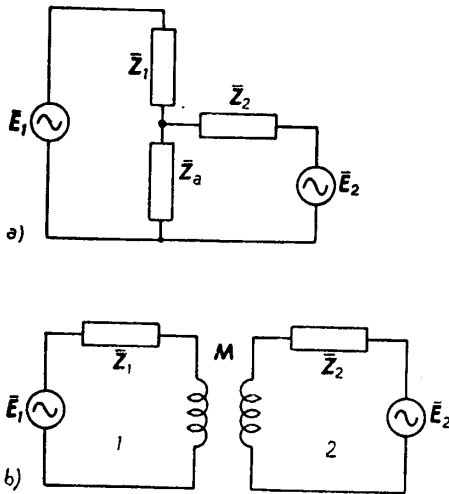


Fig. 2 — Accoppiamento di due circuiti in corrente alternata.

nei quali rispettivamente l'impedenza mutua è costituita da una resistenza, una capacità od un'induttanza. Sono tre casi molto comuni che incontreremo sovente nelle applicazioni dei tubi elettronici; a questi si deve aggiungere l'*accoppiamento per mutua induzione* (fig. 2 b) in cui l'elemento di accoppiamento è il campo magnetico.

Nei casi pratici che più interessano la Radiotecnica il generatore \bar{E}_2 non esiste; si ha cioè un circuito attivo (*primario*) in cui agisce un generatore ed un circuito passivo (*secondario*) alimentato per mezzo dell'accoppiamento.

In tali condizioni lo studio dei circuiti di tipo a) non presenta difficoltà e può essere compiuto coi normali metodi del calcolo simbolico. Lo studio dei circuiti di tipo b) è, invece, di solito meno immediato; ne faremo quindi una trattazione particolare anche perchè i risultati a cui si arriva hanno carattere generale e possono estendersi agli altri casi.

2. — L'accoppiamento per mutua induzione.

Allorchè due bobine sono fra loro magneticamente concatenate ed in una di esse si ha una variazione di corrente, nasce nell'altra una f. e. m. indotta e_2 , il cui valore è espresso da:

$$(1) \quad e_2 = -M \frac{di_1}{dt},$$

dove M è il coefficiente di mutua induzione, misurato in henry. Se la corrente i_1 è alternativa sinoidale, la f. e. m. che nasce nella seconda bobina è espressa, in notazione complessa, dalla formula:

$$(2) \quad \bar{E}_2 = -j \omega M \bar{I}_1.$$

L'ampiezza della f. e. m. indotta, $E_2 = \omega M I_1$, a parità di I_1 , dipende in

ugual grado da ω e da M ; perciò alle alte frequenze possono aversi ragguardevoli effetti per mutua induzione anche quando M è assai piccolo.

Il massimo valore che M può assumere fra due bobine con induttanza L_1, L_2 , è $M_{max} = \sqrt{L_1 L_2}$ ⁽¹⁾; esso si ottiene quando tutte le linee di flusso della bobina primaria sono concatenate con la bobina secondaria. Il rapporto fra il coefficiente di mutua induzione effettivo fra due bobine, M , e quello massimo teorico, M_{max} , dicesi *coefficiente di accoppiamento*:

$$(3) \quad k = \frac{M}{M_{max}} = \frac{M}{\sqrt{L_1 L_2}}.$$

Nel campo delle frequenze industriali è possibile ottenere valori di k assai prossimi ad 1 ($M = M_{max}$) usando nuclei chiusi ferromagnetici; nel campo delle radiofrequenze ciò non è possibile e di conseguenza k è sempre assai minore di 1.

A titolo di esempio consideriamo il circuito indicato nella figura 3 e calcoliamo il coefficiente di accoppiamento e la relazione fra la tensione secondaria e la primaria, essendo: $I_1 = 0,1$ A, $f = 318$ kHz, $L_1 = 50 \mu\text{H}$, $L_2 = 100 \mu\text{H}$, $M = 25 \mu\text{H}$.

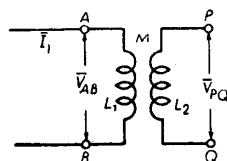


Fig. 3 — Per il calcolo della f. e. m. secondaria in relazione alla tensione primaria.

Il coefficiente di accoppiamento risulta:

$$k = \frac{M}{\sqrt{L_1 L_2}} = \frac{25 \cdot 10^{-6}}{\sqrt{50 \cdot 10^{-6} \cdot 100 \cdot 10^{-6}}} = 0,35.$$

La tensione, $\bar{V}_{AB} = j \omega L_1 \bar{I}_1$ ha l'ampiezza:

$$V_{AB} = \omega L_1 I_1 = 2\pi \cdot 318 \cdot 10^3 \cdot 50 \cdot 10^{-6} \cdot 0,1 = 10 \text{ V}.$$

La tensione $\bar{V}_{PQ} = -j \omega M \bar{I}_1$ ha l'ampiezza:

$$V_{PQ} = \omega M I_1 = 2\pi \cdot 318 \cdot 10^3 \cdot 25 \cdot 10^{-6} \cdot 0,1 = 5 \text{ V}.$$

Dalle due espressioni:

$$\bar{V}_{AB} = j \omega L_1 \bar{I}_1, \quad \bar{V}_{PQ} = -j \omega M \bar{I}_1,$$

si deduce l'interessante relazione:

$$\bar{V}_{PQ} = -\bar{V}_{AB} \frac{M}{L_1} = -k \sqrt{\frac{L_2}{L_1}} \bar{V}_{AB};$$

da essa appare che la tensione secondaria \bar{V}_{PQ} ha segno opposto di quella primaria \bar{V}_{AB} (cioè è in opposizione di fase) oppure ha il medesimo segno (cioè è in fase) a seconda che M è positivo o negativo. I due casi che si presentano nella pratica sono quelli indicati negli schemi a) e b) di figura 4, riferentesi il primo a due bobine avvolte nello stesso senso (entrambe destrorse od entrambe sinistrorse) ed il secondo al caso di due bobine avvolte in senso oppo-

(1) - E. PERUCCA: *Fisica generale*, Vol. II, Cap. XI, pag. 409, (Ed. U. T. E. T., Torino, 1942).

sto: i segni si riferiscono manifestamente ad un determinato istante e vogliono semplicemente significare che il punto P è positivo o negativo rispetto a Q quando A è positivo rispetto a B . Nella figura 5 è indicato un interessante

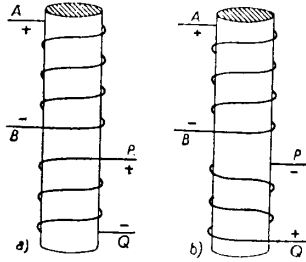


Fig. 4 — Relazione fra i segni della tensione primaria e secondaria.

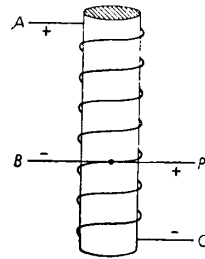


Fig. 5 — Caso particolare dello schema a) di figura 4.

caso particolare dello schema a) di figura 4; qui si ha una unica bobina con presa intermedia e perciò il senso di avvolgimento è il medesimo per le due sezioni fra cui si considera la mutua induzione.

3. — Comportamento dei circuiti accoppiati per mutua induzione.

Consideriamo un circuito (*primario*) costituito da una f. e. m. alternata sinusoidale \bar{E} di pulsazione ω e da un'impedenza \bar{Z}_1 , accoppiato per mutua induzione con un altro circuito (*secondario*) costituito da un'unica impedenza \bar{Z}_2 . Conveniamo che le reattanze delle due bobine, fra le quali esiste la m. i. M , siano conglobate in \bar{Z}_1 e \bar{Z}_2 (fig. 6).

La f. e. m. \bar{E} produce nel circuito primario una corrente \bar{I}_1 la quale provoca nel secondario un f. e. m. indotta \bar{E}_2 ; nasce così anche nel secondario una corrente \bar{I}_2 la quale a sua volta agisce per mutua induzione sul primario facendo nascere in esso una f. e. m. che si combinerà con la f. e. m. applicata. Da queste mutue azioni fra i due circuiti risultano le seguenti importanti proprietà ⁽¹⁾:

a) Per ciò che riguarda l'effetto della presenza del secondario sul circuito primario, tutto avviene come se il secondario non esistesse ma in serie al primario esistesse un'impedenza $\bar{Z}_{12} = \omega^2 M^2 / \bar{Z}_2$ (fig. 6 a). L'impedenza \bar{Z}_{12} dicesi *impedenza secondaria riportata a primario*; se il circuito secondario è composto da una resistenza R_2 e da una reattanza X_2 , l'impedenza secondaria riportata a primario risulta costituita da una resistenza e da una reattanza:

$$(1) \quad R_{12} = \frac{\omega^2 M^2}{Z_2^2} R_2 \quad ; \quad X_{12} = -\frac{\omega^2 M^2}{Z_2^2} X_2 .$$

(1) - Esse sono dedotte matematicamente nel n. 8.

Notiamo che X_{12} è di segno opposto ad X_2 ; se, ad esempio, la reattanza secondaria è induttiva, X_{12} è una reattanza induttiva negativa. Ciò significa semplicemente che essa va a diminuire la reattanza induttiva primaria.

Con lo schema a) e con le formule (1) e (2) si può agevolmente calcolare la corrente primaria; nota questa si può calcolare, se interessa, la

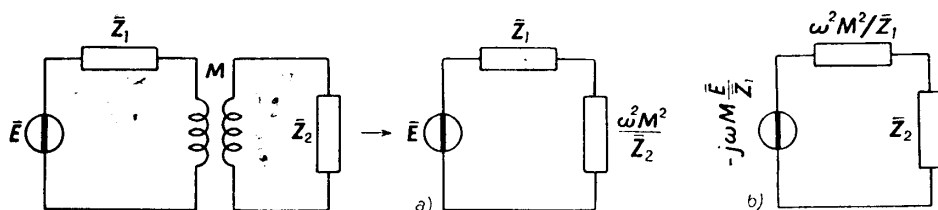


Fig. 6 — Circuiti accoppiati per mutua induzione: a) schema equivalente primario, b) schema equivalente secondario.

f. e. m. secondaria e la conseguente corrente. Ma i calcoli possono anche eseguirsi direttamente a secondario, come vedremo esaminando la proprietà b).

b) Il circuito secondario si comporta come se il primario non esistesse ed in esso agisse una f. e. m. $\bar{E}_{21} = -j\omega M \bar{E} / \bar{Z}_1$ (1) ed in serie ad essa esistesse un'impedenza primaria riportata a secondario $\bar{Z}_{21} = \omega^2 M^2 / \bar{Z}_1$ (fig. 6 b). Se l'impedenza primaria è composta di una resistenza R_1 ed una reattanza X_1 , l'impedenza primaria riportata a secondario risulta composta da una resistenza e da una reattanza:

$$(2) \quad R_{21} = \frac{\omega^2 M^2}{Z_1^2} R_1 \quad ; \quad X_{21} = - \frac{\omega^2 M^2}{Z_1^2} X_1 .$$

Il segno negativo di X_{21} significa che essa va a sottrarsi alla corrispondente reattanza secondaria.

Dal punto di vista energetico il trasferimento di energia dal primario al secondario trova giustificazione, nello schema di funzionamento delineato, nel seguente modo: in relazione all'apparente variazione dell'impedenza primaria — dovuta all'impedenza secondaria ridotta a primario — varia la corrente rispetto al valore che si avrebbe in assenza del secondario e varia pure la potenza erogata dal generatore. La potenza che si dissipa nella R_{12} rappresenta la potenza che è stata trasferita dal primario al secondario. Naturalmente più piccoli sono ω ed M , o più

(1) - \bar{E} / \bar{Z}_1 rappresenta la corrente nel primario in assenza del secondario.

grande è l'impedenza secondaria, minore risulta l'impedenza riportata a primario e quindi minore è l'effetto del secondario sul primario; in particolare se il circuito secondario è aperto ($\bar{Z}_2 = \infty$) risulta $\bar{Z}_{21} = 0$ e non vi è alcun effetto del secondario sul primario.

4. — Vari tipi di circuiti accoppiati induttivamente: secondario composto di resistenza e induttanza.

Fra gli innumerevoli esempi di accoppiamento per mutua induzione ne sceglieremo alcuni fra i più caratteristici.

Molto spesso le bobine sono racchiuse in uno schermo metallico: questo si comporta come un secondario formato da induttanza e resistenza. Risulterà riportata a primario una resistenza ed una reattanza induttiva negativa: la prima diminuisce — in generale leggermente — il Q della bobina, la seconda diminuisce la reattanza induttiva della bobina, come se l'induttanza avesse valore più basso del normale.

Un caso importante di accoppiamento in cui il circuito secondario è costituito da resistenza ed induttanza è schematizzato nella figura 7 a): il circuito primario è un circuito risonante alimentato in parallelo da un

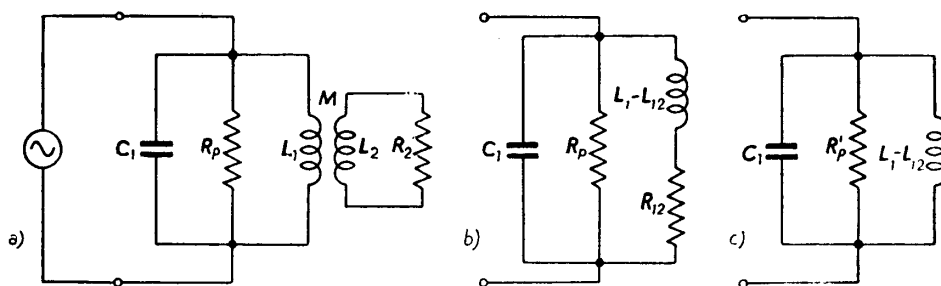


Fig. 7 — Accoppiamento induttivo fra un circuito risonante parallelo ed un carico resistivo.

generatore; il secondario è costituito dall'induttanza della bobina di accoppiamento e da una resistenza R_2 . Questo caso trova applicazione nell'amplificatore di potenza in alta frequenza (Cap. XIII) ed ha notevole interesse pratico. Dal primario al secondario si ha un trasferimento di energia la quale viene consumata in R_2 , che normalmente costituisce il circuito di utilizzazione; nel primario risultano riportate una resistenza R_{12} ed una induttanza negativa, $-L_{12}$, che risultano in serie al ramo induttivo (fig. 7 b). La resistenza R_{12} equivale ad una resistenza in parallelo alla bobina, che risulta quindi in parallelo alla R_p ; in definitiva il circuito primario, in conseguenza dell'esistenza del secondario, si riduce al circuito c) della figura 7 con $R_p' < R_p$. Tale circuito ha una frequenza di risonanza

superiore a quella del circuito isolato ed un coefficiente di risonanza Q_{eff} inferiore al Q originario: conseguentemente la selettività del circuito risulta diminuita per la presenza del secondario. Il valore di R_{12} può essere regolato variando il valore di M ; con ciò si varia naturalmente l'entità del trasferimento energetico, ma si ha anche modo di contenere entro limiti prestabiliti la diminuzione del coefficiente di risonanza e della selettività del circuito risonante.

La variazione di M può essere ottenuta variando la posizione relativa delle due bobine o variando il numero di spire della bobina secondaria. La bobina secondaria può talmente essere avvicinata alla primaria da compenetrarsi con essa, così da formare una unica bobina; intendiamo alludere al sistema di accoppiamento indicato nella figura 8 che potrebbe definirsi *autotrasformatorico*. La regolazione di M si può ora compiere solo regolando il numero di spire e ciò si ottiene scegliendo opportunamente il punto P di collegamento.

Per ottenere lo stesso risultato che si consegue con i tipi di accoppiamento delle figure 7 e 8, che è sostanzialmente l'alimentazione di una

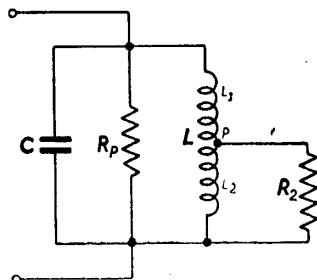


Fig. 8 — Accoppiamento autotrasformatorico.

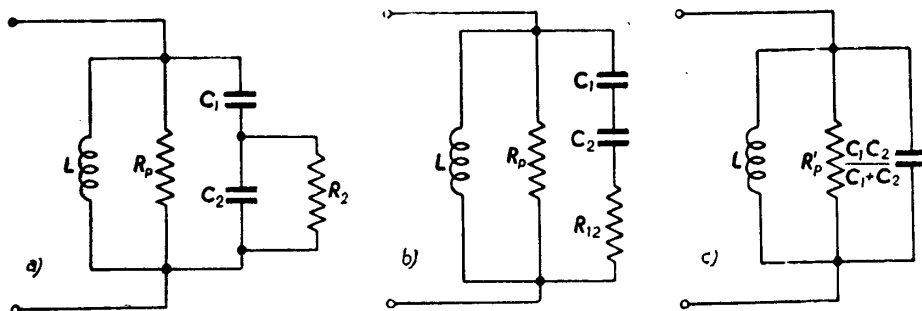


Fig. 9 — Accoppiamento mediante partitore capacitivo.

resistenza R_2 tramite un circuito selettivo, si usa anche lo schema della figura 9 a); qui la resistenza R_2 , in parallelo a C_1 , equivale ad una resistenza in serie (fig. 9 b) di valore (1):

$$(1) \quad R_{12} = \frac{1}{\omega^2 C_1^2 R_2},$$

e questa equivale ad una resistenza in parallelo alla capacità totale, cioè

(1) - Cap. II, n.4, form. 4 — Per maggiore precisione vedere il n. 5 del Cap. II.

in parallelo ad R_p . Il circuito risultante è perciò quello indicato nella figura 9 c), dove R'_p è il parallelo di R_p e della sopradetta resistenza. Il valore di R_{12} e della sua resistenza equivalente parallelo può essere regolato variando il valore di C_2 ⁽¹⁾; si ha modo, con ciò, di dosare l'entità del trasferimento energetico e della diminuzione del coefficiente di risonanza.

A titolo di esempio, supponiamo che nel circuito di figura 7 a), il generatore possa considerarsi a corrente costante, con $I_c = 2$ mA, ed operi alla frequenza di 636 kHz ($\omega_0 = 4 \cdot 10^6 \text{ sec}^{-1}$); per la bobina primaria si abbia $L_1 = 0,1$ mH, $Q = 200$; per il circuito secondario si abbia $L_2 = 20 \mu\text{H}$, $R_2 = 200 \Omega$; sia inoltre $M = 5,4 \mu\text{H}$. Si vuole determinare la capacità C_1 di accordo e il coefficiente di risonanza nel circuito primario in presenza del secondario, oltre che la potenza trasferita nella resistenza R_2 .

Nell'ipotesi che il condensatore C_1 sia praticamente privo di perdite, il coefficiente di risonanza del circuito primario in assenza di secondario coincide col Q della bobina; in risonanza la resistenza R_p ha perciò il valore:

$$R_{p0} = \omega_0 L_1 Q = 4 \cdot 10^6 \cdot 10^{-4} \cdot 200 = 80000 \Omega.$$

L'impedenza secondaria Z_2 ha il valore:

$$Z_2 = \sqrt{R_2^2 + \omega^2 L_2^2} = \sqrt{200^2 + 16 \cdot 10^{12} \cdot 20^2 \cdot 10^{-12}} = \sqrt{46400} = 215 \Omega.$$

La reattanza secondaria riportata a primario risulta:

$$X_{12} = -\frac{\omega^2 M^2}{Z_2^2} X_2 = -10^{-2} X_2 = -\omega L_2 \cdot 10^{-2}.$$

Tutto avviene come se all'induttanza primaria fosse sottratta l'induttanza $L_{12} = L_2 \cdot 10^{-2} = 0,2 \mu\text{H}$, peraltro del tutto trascurabile di fronte ad L_1 ; si può perciò prescindere da essa nel calcolo della capacità C_1 di accordo. Detto calcolo si esegue partendo dalla formula che dà la pulsazione di risonanza del circuito:

$$C_1 = \frac{1}{\omega^2 L_1} = \frac{1}{16 \cdot 10^{12} \cdot 10^{-4}} = 625 \cdot 10^{-12} \text{ F}.$$

La resistenza secondaria riportata a primario, R_{12} , ha il valore:

$$R_{12} = \frac{\omega^2 M^2}{Z_2^2} R_2 = \frac{16 \cdot 10^{12} \cdot 5,4^2 \cdot 10^{-12}}{46400} \cdot 200 = 10^{-2} \cdot 200 = 2 \Omega.$$

Essa equivale ad una resistenza R_{12p} in parallelo ad L_1 di valore:

$$R_{12p} = \frac{\omega^2 L_2^2}{R_{12}} = \frac{16 \cdot 10^{12} \cdot 10^{-8}}{2} = 80000 \Omega.$$

Tale resistenza è in parallelo ad R_{p0} ed essendo uguale ad essa, dà luogo ad una resistenza metà, $R'_{p0} = 40000 \Omega$; conseguentemente il coefficiente di risonanza del circuito si dimezza, $Q_{eff} = 100$.

⁽¹⁾ - La serie di C_1 e C_2 , $C_1 C_2 / (C_1 + C_2)$, deve costantemente avere un valore tale da mantenere in risonanza il circuito; perciò la regolazione di C_2 comporta una contemporanea regolazione di C_1 .

Per il calcolo della potenza trasferita in R_2 , osserviamo che essa coincide con quella dissipata in R_{12} o, il che è lo stesso, con quella dissipata in R_{12p} e questa è la metà della potenza dissipata in R'_{p0} . In risonanza R'_{p0} è attraversata da tutta la corrente del generatore che ha l'ampiezza $I_c = 2 \cdot 10^{-3}$ A; la potenza dissipata in R'_{p0} è, perciò:

$$R'_{p0} \left(\frac{I_c}{\sqrt{2}} \right)^2 = \frac{4 \cdot 10^4 \cdot 4 \cdot 10^{-6}}{2} = 8 \cdot 10^{-2} \text{ W}.$$

La potenza trasferita in R_2 è la metà di questa ed è quindi $0,04$ W.

Per esercizio si può considerare il circuito di figura 9 attuato con i medesimi elementi circuitali e determinare i valori di C_1 e C_2 per i quali la resistenza $R_1 = 200 \Omega$ produce nel primario il dimezzamento del coefficiente di risonanza.

5. — Tipi di circuiti accoppiati: alimentazione di un circuito risonante mediante accoppiamento induttivo.

Questo tipo di accoppiamento ha applicazione negli amplificatori di tensione per alte frequenze; esso è schematizzato nella figura 10 e si compone di un generatore di f. e. m. \bar{E} e resistenza interna R_1 , accoppiato per mutua induzione ad un circuito risonante. Questo sistema di accoppiamento può considerarsi un nuovo metodo di alimentazione di un circuito risonante, oltre quelli già studiati nel capitolo IV (alimentazione in serie ed in parallelo).

Lo studio del circuito può eseguirsi osservando che, per ciò che riguarda il secondario, tutto avviene come se il primario non esistesse ma agisse una f. e. m. $\bar{E} = -j\omega M \bar{E}/Z_1$ ed inoltre all'impedenza secondaria fos-

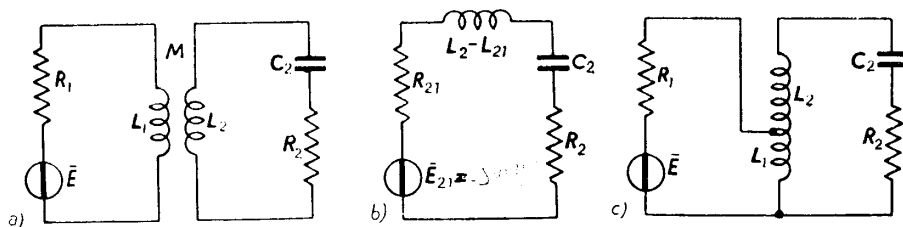


Fig. 10 — Alimentazione di un circuito risonante mediante accoppiamento induttivo.

se aggiunta l'impedenza primaria ridotta a secondario, in questo caso una resistenza ed una reattanza induttiva negativa. Lo schema equivalente del secondario diviene quello b) della figura 10 che coincide con lo schema di un circuito risonante serie; la sua frequenza di risonanza è superiore a quella del circuito secondario isolato a causa della diminuzione di induttanza, il suo Q è abbassato per la presenza della resistenza R_{21} che si aggiunge alla R_2 . Questi effetti divengono, peraltro, trascurabili quando Z_1 è così grande di fronte ad ωM che R_{21} ed L_{21} risultino molto piccoli

di fronte ad R_2 ed L_2 ; ciò accade, ad esempio, quando il generatore primario ha resistenza R_1 grandissima.

Perfettamente equivalente al tipo di accoppiamento ora visto è quello schematizzato nella figura 10 c), in cui la bobina primaria è un tutto unico con la bobina secondaria e l'accoppiamento si varia spostando opportunamente la presa intermedia. Si noti che se la presa viene spostata all'estremo superiore della bobina si ricade nell'alimentazione in parallelo del circuito risonante, che così può essere considerata come un caso particolare del metodo di alimentazione ora introdotto.

6. — Tipi di circuiti accoppiati: primario e secondario accordati sulla medesima frequenza.

Consideriamo il caso dell'accoppiamento per mutua induzione di due circuiti risonanti (fig. 11), entrambi accordati sulla medesima frequenza. In conseguenza dell'accoppiamento, per ciò che riguarda il primario tutto avviene come se il secondario non esistesse pur di riportare a primario

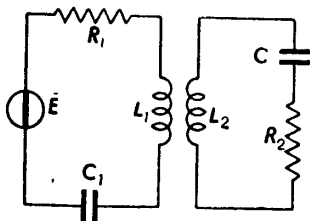


Fig. 11 — Accoppiamento induttivo fra due circuiti risonanti.

l'impedenza \bar{Z}_{11} ; analogamente per quanto riguarda il secondario. È piuttosto difficile prevedere coll'intuizione l'andamento, al variare della frequenza del generatore, della corrente primaria e secondaria; ci limiteremo perciò a descrivere i risultati sperimentali e le conseguenze pratiche (1).

L'andamento della corrente primaria e secondaria al variare della frequenza dipende ampiamente dal grado di accoppiamento dei due circuiti — che è caratterizzato dal

coefficiente di accoppiamento (n. 2, form. 3) — come è mostrato dalla figura 12 che si riferisce ad un caso particolare in cui i due circuiti accoppiati sono uguali. Quando il coefficiente di accoppiamento è piccolo (accoppiamento molto *lasco*) la curva della corrente primaria in funzione della frequenza è molto simile alla curva di risonanza serie del circuito primario considerato a sè stante. La corrente secondaria contemporaneamente è molto piccola ed ha, al variare della frequenza, l'andamento generale di una curva di risonanza. Man mano che l'accoppiamento diviene più stretto, la curva della corrente primaria diviene più ampia ed il picco è più smussato. Nello stesso tempo la corrente secondaria aumenta di

(1) - Per una trattazione teorica accurata vedere, ad esempio: *Electronics Circuits and tubes* — Electronics Training of the Harvard University (Mc. Graw-Hill Book Company, New York, 1947), Cap. VII, pag. 176.

grandezza ma la curva in funzione della frequenza è meno acuta. Tale comportamento si va esaltando fino a che si raggiunge il cosiddetto ac-

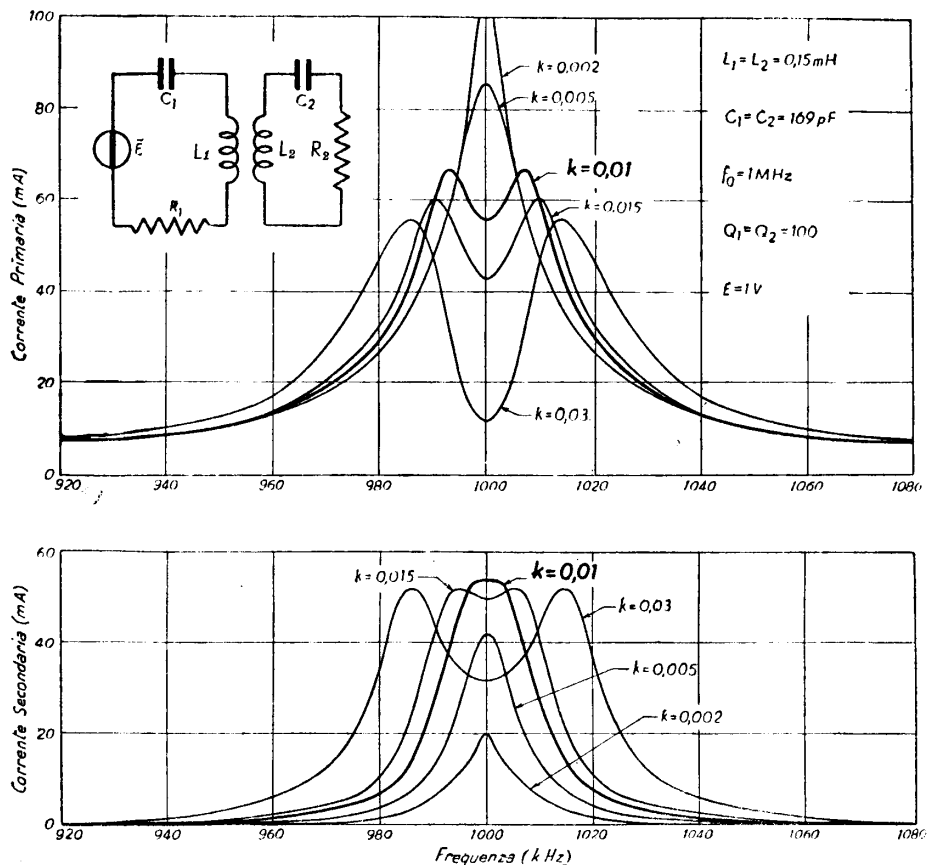


Fig. 12 — Andamento in funzione della frequenza della corrente in due circuiti risonanti uguali accoppiati per mutua induzione.

coppiamento critico, che si ha quando il coefficiente di accoppiamento ha il valore ⁽¹⁾:

$$(1) \quad k_c = \frac{1}{\sqrt{Q_1 Q_2}},$$

dove Q_1 e Q_2 sono i coefficienti di risonanza del circuito primario e secondario (nel caso particolare della figura, essendo $Q_1 = Q_2 = 100$, risulta $k_c = 0,01$). In corrispondenza all'accoppiamento critico la corrente seconda-

⁽¹⁾ - Tale formula sarà dedotta nel n. 8.

ria raggiunge il suo massimo valore: la curva di risonanza in corrispondenza alla frequenza di risonanza è ora assai appiattita superiormente mentre quella della corrente primaria ha due massimi su due frequenze f_1

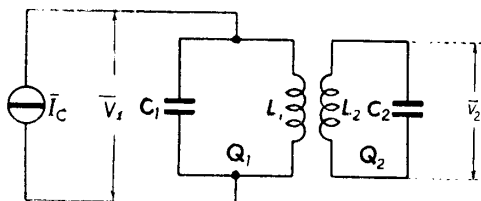


Fig. 13 — Circuiti risonanti accoppiati: primario alimentato in parallelo ⁽¹⁾.

ed f_2 , l'una più bassa e l'altra più alta della frequenza di risonanza. Con accoppiamenti più stretti l'insellatura della curva della corrente primaria diviene ancor più marcata e i due picchi sono maggiormente discosti fra loro. Nelle stesse condizioni anche la curva della corrente secondaria va deprimendosi in

corrispondenza ad f_0 ; l'insellamento progredisce ed i due massimi si allontanano fra di loro di mano in mano che cresce k . Se i due circuiti non sono esattamente accordati sulla medesima frequenza le curve risultano dissimmetriche ed uno dei massimi è maggiore dell'altro.

Comportamento analogo hanno le tensioni primaria e secondaria nel caso in cui il circuito primario sia alimentato in parallelo invece che in serie (fig. 13). In corrispondenza dell'accoppiamento critico la tensione secondaria ha ampiezza massima, espressa dalla formula seguente ⁽²⁾:

$$(2) \quad V_2 = \frac{I_c \omega_0}{2} \sqrt{L_1 L_2} \sqrt{Q_1 Q_2} .$$

Le considerazioni precedenti hanno notevole importanza per l'attuazione dei cosiddetti *filtri di banda*.

7. — Filtri di banda.

Si è visto nella trattazione dei circuiti risonanti che questi, a causa dell'acutezza della curva di risonanza, favoriscono una frequenza rispetto a tutte le altre, nel senso che la corrente (circuito serie) o la tensione (circuito parallelo) è massima in corrispondenza ad una sola frequenza, f_0 .

(1) - In questa figura non sono indicate la resistenza del generatore e la resistenza dei due circuiti risonanti, ma al loro posto sono indicati il coefficiente di risonanza del circuito primario (che rende conto anche dell'esistenza della resistenza interna del generatore) e del circuito secondario. In pratica, quando non sia strettamente necessario, si omette spesso anche l'indicazione dei coefficienti di risonanza; sia però ben chiaro che ciò è fatto solo per semplicità di disegno e che la resistenza esiste sempre, anche se non è messa esplicitamente in evidenza.

(2) - Tale formula sarà dedotta nel n. 8.

In molte applicazioni (ad esempio, nei ricevitori) è invece necessario che risulti favorita non una sola frequenza ma tutte le frequenze contenute

entro un piccolo intorno Δf della frequenza di risonanza; soddisferebbe perfettamente a questa esigenza un organo che desse risposta uniforme per tutte le frequenze contenute entro Δf e risposta nulla fuori di tale banda. L'esame della figura 12 mostra che in corrispondenza all'accoppiamento critico ($k=k_c$) o, meglio, ad un accoppiamento leggermente più stretto, la curva di risonanza secondaria si avvicina a questo comportamento ideale più che la curva di un circuito oscillatorio isolato. Per questo motivo il

complesso dei due circuiti accoppiati, con accoppiamento uguale o leggermente superiore al critico, viene spesso usato per soddisfare la sopradetta esigenza e viene normalmente chiamato *filtro di banda*.

Si denomina *banda passante* B del filtro (come nel caso dei circuiti risonanti isolati) lo scarto fra le frequenze in corrispondenza alle quali la risposta (corrente o tensione secondaria) è uguale a quella massima divisa per $\sqrt{2}$. La banda passante B è legata alla frequenza di risonanza ed al coefficiente di accoppiamento k (sempre assai prossimo a quello critico k_c) dalla relazione approssimata:

$$(1) \quad B = k_c f_0 \sqrt{1 + \frac{k^2}{k_c^2}};$$

quando è $k=k_c$, quest'espressione diviene:

$$(2) \quad B = k_c f_0 \sqrt{2} = \sqrt{2} \frac{f_0}{\sqrt{Q_1 Q_2}},$$

Nella figura 14 è eseguito il confronto, a parità di banda passante, fra la curva di risonanza di un normale circuito risonante parallelo e la curva della tensione secondaria (*curva di risposta*) di un filtro di banda, usato nei radioricevitori secondo lo schema di figura 13; il confronto

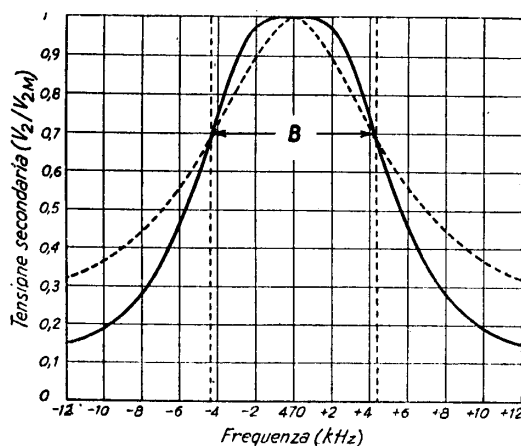


Fig. 14 — Confronto, a parità di B , fra la curva di risposta di un filtro di banda e la curva di risonanza (tratteggiata) di un circuito risonante parallelo (in ordinate compare il rapporto fra la tensione ad una frequenza f e quella alla frequenza f_0).

rivela il vantaggio del filtro di banda di fronte ad un normale circuito risonante nei riguardi dell'uniformità di risposta entro la banda B .

A titolo di esempio consideriamo un filtro di banda operante sulla frequenza $f_0 = 470$ kHz, alimentato secondo lo schema di figura 13, coi seguenti dati: $I_c = 2$ mA, $L_1 = L_2 = 0,5$ mH, $Q_1 = Q_2 = 100$. Si vuol determinare la banda passante e l'ampiezza della tensione secondaria all'accoppiamento critico.

Si ha:

$$k_c = \frac{1}{\sqrt{Q_1 Q_2}} = \frac{1}{100} = 10^{-2}.$$

Dalla formula (2) si ricava per la banda passante il valore:

$$B = f_0 k_c \sqrt{2} = 10^{-2} \cdot 470 \cdot 10^3 \cdot 1,41 = 6600 \text{ Hz}.$$

Dalla formula (2) del numero precedente si ricava per l'ampiezza della tensione secondaria il valore:

$$V_s = \frac{\omega_0 I_c}{2} \sqrt{L_1 L_2} \sqrt{Q_1 Q_2} = \frac{2\pi \cdot 470 \cdot 10^3 \cdot 2 \cdot 10^{-3}}{2} \cdot 5 \cdot 10^{-4} \cdot 10^3 = 148 \text{ V}.$$

8. — Deduzione matematica delle proprietà ammesse.

Con riferimento alla figura 6, se nella bobina del circuito primario circola una corrente \bar{I}_1 , nasce ai capi della bobina secondaria una f. e. m. $\bar{E}_2 = -j\omega M \bar{I}_1$. Analogamente, se nella bobina secondaria circola una corrente \bar{I}_2 , nasce ai capi della bobina primaria la f. e. m. $\bar{E}_{12} = -j\omega M \bar{I}_2$. Di conseguenza sono presenti nel circuito primario le f. e. m. \bar{E} ed \bar{E}_{12} , nel circuito secondario la sola \bar{E}_2 . Scriviamo l'espressione della legge di OHM per i due circuiti, primario e secondario:

$$(1) \quad \begin{cases} \bar{E} + \bar{E}_{12} = \bar{I}_1 \bar{Z}_1, \\ \bar{E}_2 = \bar{I}_2 \bar{Z}_2, \end{cases} \quad \begin{cases} \bar{E} - j\omega M \bar{I}_2 = \bar{I}_1 \bar{Z}_1, \\ -j\omega M \bar{I}_1 = \bar{I}_2 \bar{Z}_2. \end{cases}$$

Risolvendo tale sistema rispetto ad \bar{I}_1 si ha:

$$(2) \quad \bar{I}_1 = \frac{\bar{E}}{\bar{Z}_1 + \frac{\omega^2 M^2}{\bar{Z}_2}},$$

la quale dimostra che la corrente primaria, \bar{I}_1 , può calcolarsi come se il circuito secondario non esistesse ma venisse riportata nel primario una impedenza $\bar{Z}_{12} = \omega^2 M^2 / \bar{Z}_2$.

Se è $\bar{Z}_2 = R_2 + jX_2$, può scriversi:

$$(3) \quad \bar{Z}_{12} = \frac{\omega^2 M^2}{\bar{Z}_2} = \frac{\omega^2 M^2}{R_2 + jX_2} = \frac{\omega^2 M^2 (R_2 - jX_2)}{R_2^2 + X_2^2},$$

Poichè il denominatore rappresenta il quadrato del modulo, Z_2 , del-

l'impedenza secondaria, la precedente può scriversi:

$$(4) \quad \bar{Z}_{12} = \frac{\omega^2 M^2}{Z_2^2} R_2 - j \frac{\omega^2 M^2}{Z_2^2} X_2 ;$$

risultano da tale formula e dalla (2) le proprietà contenute nel comma a) del n.3 e risulta giustificato l'uso dello schema a) della figura 6. Una volta calcolato \bar{I}_1 nel circuito primario, può determinarsi la f.e.m. secondaria con la formula:

$$(5) \quad \bar{E}_2 = -j \omega M \bar{I}_1 ,$$

e fare i calcoli sul circuito secondario come se il primario non esistesse.

Ma è possibile compiere lo studio del circuito secondario senza compiere preventivamente il calcolo della corrente primaria. Si ha difatti.

$$(6) \quad \bar{I}_2 = \frac{\bar{E}_2}{\bar{Z}_2} = \frac{-j \omega M \bar{I}_1}{\bar{Z}_2} ,$$

che valendosi della (2) diviene:

$$(7) \quad \bar{I}_2 = \frac{j \omega M \frac{\bar{E}}{Z_1}}{\bar{Z}_2 + \frac{\omega^2 M^2}{Z_1}} .$$

Questa formula mostra come sia possibile trattare il circuito secondario direttamente, senza il calcolo preventivo di \bar{I}_1 , e giustifica il metodo descritto nel comma b) del n. 3 ed il relativo schema. Operando come in precedenza si ottiene:

$$(8) \quad \bar{Z}_{21} = \frac{\omega^2 M^2}{Z_1} = \frac{\omega^2 M^2}{Z_1^2} R_1 - j \frac{\omega^2 M^2}{Z_1^2} X_1 .$$

Applichiamo le deduzioni precedenti al caso di due circuiti risonanti accoppiati, accordati sulla medesima frequenza (fig. 11). In corrispondenza alla frequenza di risonanza le due impedenze \bar{Z}_1, \bar{Z}_2 si riducono alle rispettive resistenze serie R_1, R_2 , per cui la (7) diviene:

$$(9) \quad \bar{I}_2 = \frac{-j \omega_0 M \frac{\bar{E}}{R_1}}{R_2 + \frac{\omega_0^2 M^2}{R_1}} .$$

La sua ampiezza I_2 può scriversi:

$$(10) \quad I_2 = \frac{\omega_0 M}{R_2 R_1 + \omega_0^2 M^2} E .$$

A parità di ω_0, E, R_1 ed R_2 , l'ampiezza della corrente secondaria, I_2 , è

funzione di M e raggiunge il suo massimo valore [come si verifica agevolmente derivando la (10) rispetto ad M] quando è:

$$(11) \quad M^2 = \frac{R_1 R_2}{\omega_0^2} .$$

Dividendo i due membri di questa relazione per $L_1 L_2$, si ottiene:

$$(12) \quad \frac{M^2}{L_1 L_2} = \frac{R_1}{\omega_0 L_1} \frac{R_2}{\omega_0 L_2} ;$$

ma $M^2/L_1 L_2$ è il quadrato del coefficiente di accoppiamento (n. 2, form. 3), $R_1/\omega_0 L_1$ ed $R_2/\omega_0 L_2$ sono gli inversi dei coefficienti di risonanza Q_1, Q_2 del circuito primario e secondario. La massima ampiezza della corrente secondaria si ha quindi in corrispondenza al coefficiente di accoppiamento:

$$(13) \quad k_c = \frac{1}{\sqrt{Q_1 Q_2}} ,$$

come si è ammesso nel n. 6 (form. 1).

Scriviamo, in condizioni di accoppiamento critico, l'espressione della corrente primaria \bar{I}_1 ; vale la (2), tenendo conto che è $\bar{Z}_1 = R_1, \bar{Z}_2 = R_2$ e che per la (11) è $M^2 \omega^2 = R_1 R_2$. Si ha perciò:

$$(14) \quad \bar{I}_1 = \frac{\bar{E}}{R_1 + \frac{R_1 R_2}{R_2}} = \frac{\bar{E}}{2 R_1} .$$

Tutto avviene quindi, per ciò che riguarda il primario, come se il secondario non esistesse ma se la sua resistenza serie fosse raddoppiata e quindi il suo coefficiente di risonanza dimezzato. Il raddoppiamento di resistenza significa semplicemente che la potenza trasferita a secondario è pari a quella dissipata nel primario; metà quindi di quella complessivamente erogata dal generatore.

Consideriamo ora il circuito della figura 13 alla frequenza di risonanza ed in condizioni di accoppiamento critico; per ciò che riguarda il primario tutto avviene come se il secondario non esistesse pur di considerare quale coefficiente di risonanza $Q_1/2$ invece che Q_1 . La resistenza parallelo del primario è perciò $R_{p1} = \omega_0 L Q_1/2$ e la tensione primaria risulta:

$$(15) \quad \bar{V}_1 = \frac{1}{2} \bar{I}_c \omega_0 L Q_1 .$$

Se il coefficiente di risonanza primario è $Q_1/2$ ne deduciamo che la corrente nella bobina (Cap. IV, n. 10, form. 3) è $\bar{I}_{L1} = -j Q_1 \bar{I}_c/2$. Nota tale corrente si può calcolare la f. e. m. indotta a secondario, $\bar{E}_2 = -j \omega M \bar{I}_{L1}$, e quindi operare nel secondario come se il primario non esistesse. In

particolare, per il fenomeno della sovratensione (Cap. IV, n. 5, form. 2), la tensione ai capi del condensatore, cioè \bar{V}_2 , risulta espressa da:

$$(16) \quad \bar{V}_2 = -j Q_2 \bar{E}_2 = -Q_2 \omega_0 M \bar{I}_{L1} = \frac{1}{2} j Q_1 Q_2 \omega_0 M \bar{I}_c .$$

Dalla formula (12) si ricava:

$$(17) \quad M = \sqrt{L_1 L_2} / \sqrt{Q_1 Q_2} ,$$

che sostituita nella (16) la trasforma nella seguente espressione:

$$(18) \quad \bar{V}_2 = \frac{1}{2} j \omega_0 \sqrt{Q_1 Q_2} \sqrt{L_1 L_2} \bar{I}_c .$$

Confrontando questa espressione con la (15) si vede che la tensione secondaria è sfasata in anticipo di 90° rispetto alla primaria. La sua ampiezza risulta:

$$(19) \quad V_2 = \frac{1}{2} I_c \omega_0 \sqrt{L_1 L_2} \sqrt{Q_1 Q_2} ,$$

come si è ammesso nel n. 6 (form. 2); se è $L_1 = L_2$, $Q_1 = Q_2$, risulta $V_2 = V_1$.

9. — Trasformazione e adattamento delle impedenze.

Strettamente connesso con l'accoppiamento dei circuiti è il problema della *trasformazione delle impedenze*, che ha importanza fondamentale in Radiotecnica. Per renderci conto del problema citiamo un esempio meccanico molto semplice: si debba sollevare a braccia un grosso masso per pochi centimetri; è ben noto che una leva rende più agevole il sollevamento pur rimanendo lo stesso il lavoro da compiersi. Il compito della leva è quello di modificare a nostro favore il rapporto dei due fattori del lavoro, forza e spostamento, lasciandone inalterato il prodotto. Analogamente in un automobile il compito del cambio di velocità è quello di modificare il rapporto fra l'entità della coppia sviluppata e la velocità, adattandolo alle esigenze della strada. Ed ecco un esempio elettrico: è noto come nel trasporto dell'energia elettrica occorra modificare fra loro i rapporti fra i due fattori della potenza elettrica, tensione e corrente, onde ottenere il massimo rendimento. Lo stesso problema si presenta però spesso sotto un diverso aspetto: si abbia, ad esempio, una pila di f.e.m. E e resistenza interna R_i chiusa su una resistenza R e si voglia determinare il valore di quest'ultima a cui corrisponde la migliore utilizzazione della potenza del generatore. La corrente è $I = E / (R + R_i)$, la potenza risulta:

$$(1) \quad P = RI^2 = \frac{RE^2}{(R + R_i)^2} ,$$

che è massima quando $R=R_i$ ⁽¹⁾. Esiste dunque una condizione di ottimo nel collegamento fra pila e carico; questa situazione è generale: quando si collegano fra loro due apparecchi, esiste una relazione ben definita fra le loro impedenze in corrispondenza alla quale il comportamento è ottimo ⁽²⁾. Ben difficilmente accade che questa relazione sia soddisfatta di-

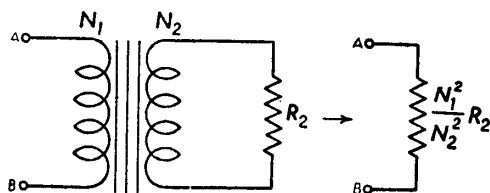


Fig. 15 — Trasformazione di impedenze mediante un trasformatore.

rettamente: ad esempio, un altoparlante presenta una resistenza di pochi ohm mentre lo stadio finale del radoricevitore, a cui deve essere collegato, richiede una resistenza di qualche migliaio di ohm. Se si eseguisse direttamente il collegamento non si utilizzerebbe che

una piccola frazione della massima potenza che lo stadio può dare ed inoltre nascerebbero gravi distorsioni del suono; occorre perciò un apparecchio che *trasformi* la resistenza dell'altoparlante in una resistenza adatta all'ultimo stadio. Queste *trasformazioni di impedenze* per compiere l'*adattamento* a particolari esigenze sono frequentissime e prendono il nome di *adattamenti di impedenza*.

Alle basse frequenze gli adattamenti si compiono col normale trasformatore: siano V_{1ef} e V_{2ef} i valori efficaci delle tensioni al primario e al secondario, N_1 ed N_2 i numeri di spire corrispondenti; il secondario sia chiuso su una resistenza R_2 (fig. 15). La potenza nel secondario sarà (ricordando che $V_{1ef} : V_{2ef} = N_1 : N_2$):

$$(2) \quad P_2 = \frac{V_{2ef}^2}{R_2} = \frac{N_2^2}{N_1^2} \frac{V_{1ef}^2}{R_2}.$$

Se il trasformatore si suppone privo di perdite, la potenza primaria sarà uguale a questo valore, che si può scrivere:

$$(3) \quad P_1 = P_2 = \frac{N_2^2}{N_1^2} \frac{V_{1ef}^2}{R_2} = \frac{V_{1ef}^2}{\frac{N_1^2}{N_2^2} R_2}.$$

Tutto quindi avviene come se il trasformatore non esistesse ed ai morsetti AB fosse invece applicata una resistenza di valore $R_1 = \frac{N_1^2}{N_2^2} R_2$. Si può quindi dire che il trasformatore *trasforma* una resistenza R_2 , ap-

(1) - Basta derivare rispetto ad R e porre $\frac{dP}{dR} = 0$.

(2) - Ad esempio: trasferimento energetico massimo, oppure minima distorsione, ecc. Vedremo nei singoli casi che cosa debba intendersi per *comportamento ottimo*.

plicata ai morsetti dell'avvolgimento con N_1 spire, in una resistenza R_1 , ai morsetti dell'avvolgimento di N_2 spire; fra le due resistenze vale la relazione:

$$(4) \quad R_1 : R_2 = N_1^2 : N_2^2 ,$$

e relazioni analoghe varrebbero considerando due impedenze al posto delle resistenze. Il trasformatore si presta quindi agevolmente come *adattatore di impedenze*; così, se si deve collegare una resistenza R_2 ad un apparecchio che ne richieda invece una di valore R_1 , converrà interporre un trasformatore con un rapporto N_1/N_2 , espresso da:

$$(5) \quad \frac{N_1}{N_2} = \sqrt{\frac{R_1}{R_2}} .$$

Il trasformatore può essere impiegato unicamente nel campo delle frequenze acustiche. Per gli adattamenti di impedenza in radiofrequenza si ricorre, invece, ai sistemi accoppiati, studiati in questo capitolo, utilizzando il fatto che se, in due circuiti accoppiati per mutua induzione, nel secondario vi è una impedenza \bar{Z}_2 , questa viene riportata a primario col valore $M^2 \omega^2 / \bar{Z}_2$; è quindi possibile, regolando opportunamente l'accoppiamento dei due circuiti, fare in modo che l'impedenza riportata a primario abbia un valore prefissato.

10. — Trasformazioni di impedenza in alta frequenza in relazione ai circuiti risonanti.

Nel campo delle alte frequenze interessano in pratica soltanto trasformazioni di resistenze in connessione a circuiti risonanti e sotto questo aspetto possono essere considerati i problemi studiati nei paragrafi 4 e 5.

Il circuito risonante è esso stesso un trasformatore di resistenze che ha un'applicazione vastissima in tutti i campi della Radiotecnica; la trasformazione delle resistenze è possibile grazie alla proprietà che, alla risonanza, un circuito come quello della figura 16 visto dai morsetti AB si comporta come una resistenza di valore R_{po} , legato al corrispondente valore della resistenza serie $R_{so} = R_L + R_C$, dalla relazione $R_{po} = \omega^2 L^2 / R_{so}$ (Cap. IV, n. 9).

Supponiamo di dover trasformare una resistenza R_1 , in una resisten-

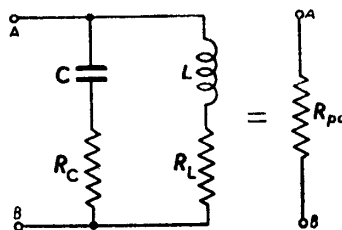


Fig. 16 — Per spiegare le trasformazioni di resistenze mediante circuiti risonanti.

za R_1 più grande e ciò in corrispondenza alla pulsazione ω_0 . Si parte, allora, da un circuito risonante accordato sulla pulsazione ω_0 ed avente resistenze R_C ed R_L estremamente piccole di fronte ad R_2 ; questa si pone allora in serie alla capacità o all'induttanza (fig. 17). Il circuito visto dai morsetti AB si comporta allora come una resistenza:

$$(1) \quad R_{po} = \frac{\omega_0^2 L^2}{R_2},$$

che, scegliendo opportunamente L ⁽¹⁾, può avere il valore desiderato R_1 . Occorre però notare che l'inserimento della resistenza R_2 nel circuito abbassa il suo Q e perciò il metodo è applicabile solo se R_2 è sufficientemente piccola onde il Q non assuma valori proibitivamente bassi. Si gira la difficoltà collegando R_2 al circuito non direttamente in serie ma tramite uno dei sistemi di accoppiamento già esaminati nel n. 4 (figg. 7, 8, 9) che riportiamo nella figura 18; in serie al circuito risonante non si ha più ora R_2 , ma una resi-

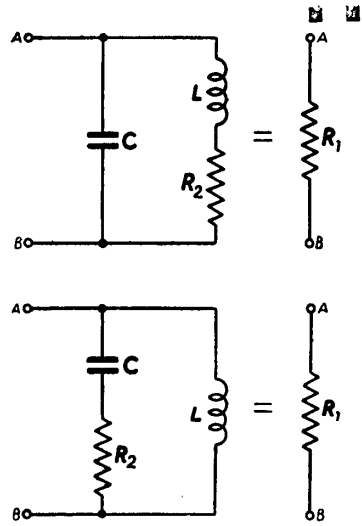


Fig. 17 — Trasformazione di una resistenza R_2 in una resistenza $R_1 = \omega_0^2 L^2 / R_2$.

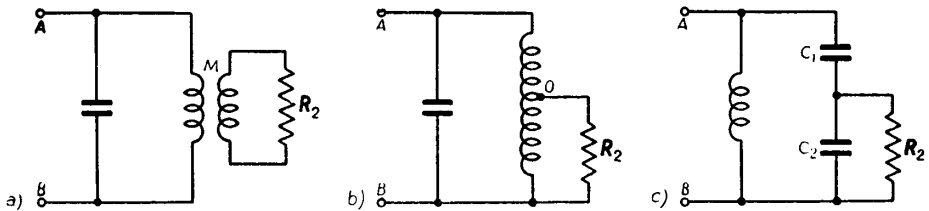


Fig. 18 — Vari metodi di accoppiamento della resistenza R_2 .

stenza R_1 , il cui valore si può scegliere ad arbitrio regolando M nel caso a), la posizione del punto O nel caso b) ed il valore di C_1 e C_2 nel caso c).

L'argomento delle trasformazioni di impedenza è stato da noi appena accennato; esso sarà visto più diffusamente nelle singole applicazioni.

(1) - Ciò richiede la contemporanea regolazione di C poichè, dovendo essere il circuito in risonanza sulla pulsazione ω_0 , dovrà sempre essere: $\omega_0^2 LC = 1$.

PARTE SECONDA

I TUBI ELETTRONICI

CAPITOLO VI

L' EMISSIONE ELETTRONICA E IL DIODO

1. — Gli elettroni.

Fra tutte le particelle che compongono l'edificio atomico, quella che interessa direttamente la Radiotecnica è l'elettrone. Esso è la più piccola quantità di elettricità ottenibile; la sua carica, sempre negativa, ha il valore $e = 1,602 \cdot 10^{-19}$ coulomb.

Il movimento di elettroni costituisce una corrente elettrica; per ragioni storiche *occorre assumere come senso della corrente il senso opposto a quello secondo cui si muovono gli elettroni* (fig. 1). Il passaggio di $635 \cdot 10^{18}$ elettroni al secondo attraverso ad una superficie corrisponde al passaggio attraverso alla stessa della corrente di 1 ampère.

Gli elettroni possiedono una massa avente il valore $m = 8,86 \cdot 10^{-31}$ kg; nel vuoto essi si muovono liberamente ed il loro moto, in assenza di forze applicate, conformemente alla legge di inerzia, è rettilineo ed uniforme. Le forze esterne, prodotte da campi elettrici o magnetici, provocano una accelerazione dell'elettrone in direzione della forza, così che ne può risultare una variazione del valore della velocità e una deviazione dalla traiettoria rettilinea.

Un campo elettrico \bar{E} (V/m) esercita su un elettrone una forza, di valore:

$$(1) \quad F = eE \quad \text{newton ,}$$

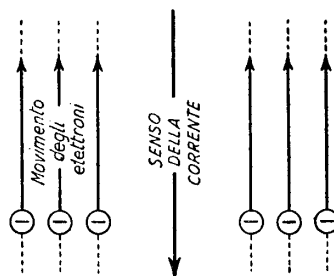


Fig. 1 — Senso convenzionale della corrente.

la quale agisce nella direzione di \vec{E} ma in senso opposto ⁽¹⁾. Un campo magnetico di induzione \vec{B} (weber/m²) esercita su un elettrone una forza di valore:

$$(2) \quad F = e v B \quad \text{newton ,}$$

dove v (m/sec) è la velocità con cui si muove l'elettrone. Questa forza agisce nella direzione normale a \vec{B} e a \vec{v} ; il suo senso deve determinarsi con la regola della mano destra ⁽²⁾. L'azione della forza provoca un incurvamento della traiettoria senza cambiamento di velocità.

Allorchè un elettrone, precedentemente in riposo, si muove sotto l'azione di un campo elettrico fra due punti la cui differenza di potenziale sia U , il lavoro compiuto dalle forze elettriche del campo è eU ; poichè esso deve eguagliare l'energia cinetica $mv^2/2$ acquistata dall'elettrone, si ha $eU = mv^2/2$. Se ne deduce per la velocità l'espressione:

$$(3) \quad v = \sqrt{2 \frac{e}{m} U} = 594.10^3 \sqrt{U} \quad \text{m/sec ;}$$

così, ad esempio, per una differenza di potenziale di 100 volt si ottiene una velocità di 6000 km/sec.

2. — Emissione elettronica.

Ogni conduttore metallico racchiude in sè un gran numero di elettroni i quali si agitano in maniera permanente e disordinata fra gli atomi, praticamente immobili, del metallo. Sono gli *elettroni liberi*, cioè gli elettroni che, svincolati dai rispettivi atomi, sono liberi di muoversi nell'interno del metallo e col loro moto ordinato, sotto l'azione di una f.e.m., costituiscono la corrente. Tali elettroni non possono normalmente uscire dal metallo perchè sulla superficie sono trattenuti da un intenso campo elettrico dovuto alle cariche positive. Per allontanare un elettrone dalla superficie verso l'esterno occorre compiere un lavoro contro tale campo, che viene chiamato *lavoro di estrazione*.

Potrebbero uscire dal metallo quegli elettroni che eventualmente

⁽¹⁾ - Secondo le convenzioni \vec{E} ha il verso della forza che si esercita su una carica positiva.

⁽²⁾ - Non della mano sinistra, come per una corrente, per la convenzione della fig. 1: se \vec{B} e \vec{v} sono diretti secondo l'indice e il medio della mano destra, la forza è diretta secondo il pollice.

possedessero un'energia maggiore del lavoro di estrazione, ma ciò in condizioni normali non avviene. È però possibile comunicare energia cinetica agli elettroni in modo che essi possano superare il campo superficiale; ciò può essere fatto o mediante un intenso campo elettrico esterno (*emissione a freddo*), o riscaldando il metallo così da aumentare l'agitazione degli elettroni (*effetto termoionico*), o illuminando il metallo (*effetto fotoelettrico*) o, infine, colpendo gli elettroni interni con elettroni provenienti dall'esterno ed animati da grande velocità (*emissione secondaria*).

Per la sua applicazione diffusissima ai tubi elettronici è particolarmente interessante l'effetto termoionico che ora studieremo.

3. — Emissione termoionica.

Al crescere della temperatura di un metallo cresce l'agitazione dei suoi elettroni liberi, così che a temperatura sufficientemente elevata vi sono elettroni che possiedono energia cinetica sufficiente per uscire dal metallo: si ha così emissione di elettroni da parte del metallo, che è chiamata *emissione termoelettronica* o, più comunemente, *emissione termoionica*.

Usciti dal metallo nello spazio, che supporremo perfettamente vuoto, gli elettroni percorrono un breve cammino, ma poi, richiamati dal conduttore che è rimasto positivo, ricadono su di esso. La permanenza degli elettroni nello spazio vuoto dura un tempo brevissimo ma non nullo, per cui, nella immediata vicinanza della superficie emittente, si forma una sorta di nube di cariche negative che è detta *carica spaziale*; un opportuno campo elettrico potrà allontanare, come vedremo, gli elettroni della carica spaziale convogliandoli su un elettrodo raccoglitore.

La quantità di elettroni che esce dalla superficie nell'unità di tempo dipende dalla natura della sostanza emittente e, a parità di questa, dalla temperatura. Nella figura 2 la legge di emissione in funzione della temperatura è data, sotto forma di grafici, per i tipi di emettitori termoionici più comuni; in ascisse compare la temperatura assoluta (gradi Kelvin), in ordinate il numero di coulomb emessi per ogni secondo (= am-

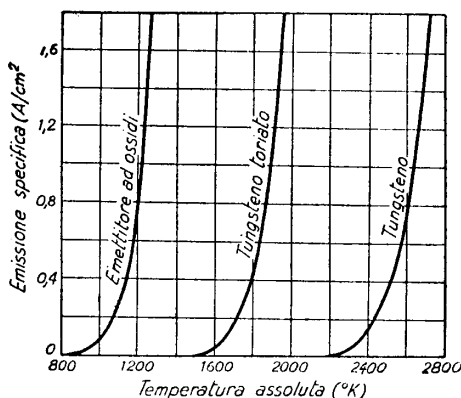


Fig. 2 — Emissione specifica degli emettitori più comuni, in funzione della temperatura.

père) da un centimetro quadrato della superficie emittente (*emissione specifica*).

Dalle curve appare che il tipo emettitore più efficiente è quello *ad ossidi*; esso ha generale applicazione in tutti i tubi elettronici per ricevitori e per apparecchi di potenza relativamente piccola. L'emettitore ad ossidi è costituito da una superficie di ossido di bario disposta su un supporto metallico (normalmente nichel), spesso foggiate a cilindro, entro il quale è collocato un filamento riscaldatore a guisa di piccola stufa elettrica (fig. 3); la sostanza emittente è il bario il quale è distribuito in strato sottilissimo, forse monoatomico, sulla superficie di ossido. La temperatura della superficie emittente è portata di solito a $1000 \div 1200^\circ \text{K}$.

Meno efficiente dell'emettitore ad ossidi è l'*emettitore di tungsteno toriato*; si tratta di un filamento — riscaldato, come quello delle lampade ad incandescenza, mediante il passaggio di una corrente elettrica — costi-

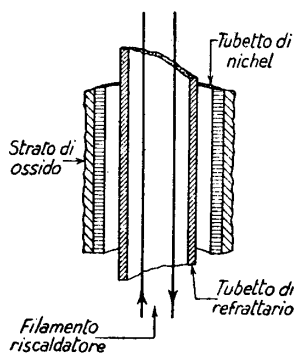


Fig. 3 — Sezione schematica di un emettitore ad ossidi.

tuito da tungsteno impregnato di torio mediante particolari processi tecnici. L'emettitore di tungsteno toriato è usato nei tubi trasmettenti di media potenza; in quelli di grande potenza, in cui sono in gioco tensioni di decine di migliaia di volt, si usano invece *emettitori di tungsteno puro*, più resistenti di ogni altro ai tormenti derivanti dalle alte tensioni. Essi sono, come i precedenti, costituiti da conduttori filiformi portati all'incandescenza mediante il passaggio di corrente elettrica.

Si usano anche conduttori sottili di tungsteno filiformi o a nastro ricoperti da ossidi; il loro comportamento è allora quello stesso degli emettitori ad ossidi e come questi possono essere usati solo nelle applicazioni che comportano tensioni relativamente modeste.

Gli emettitori che vengono riscaldati con passaggio diretto di corrente (come i filamenti delle lampade) sono detti *ad accensione diretta*; in questi il conduttore esercita contemporaneamente la funzione di riscaldatore e di emettitore di elettroni. Quegli emettitori, invece, in cui le due funzioni sono nettamente separate (come nel caso della figura 3) sono detti *ad accensione indiretta*; essi sono sempre ad ossidi, mentre i primi possono essere di tungsteno puro, di tungsteno toriato o di tungsteno con ricoprimento di ossidi.

Gli emettitori termoionici sono alla base dei tubi elettronici di cui ora dovremo occuparci iniziando il nostro studio dal più semplice di essi.

4. — Il diodo.

Il *diodo* ⁽¹⁾ è un tubo a vuoto contenente due elettrodi; il *catodo* che è l'emettitore di elettroni, del tipo visto in precedenza, e l'*anodo* (detto anche *placca*) costituito da una piastrina metallica che comunemente circonda il catodo ed è il raccogli-tore degli elettroni che sono emessi dal catodo per effetto termoionico. Nella figura 4 a) è schematicamente mostrata la struttura di un diodo a elettrodi cilindrici ed in b) il simbolo usato negli schemi per indicare il diodo: *K* è il catodo, *P* l'anodo ed *f* il filamento riscaldatore. Quando l'emettitore è del tipo *ad accensione diretta* il simbolo usato è quello della figura 4 c); in questo caso l'emettitore è detto spesso *filamento*.

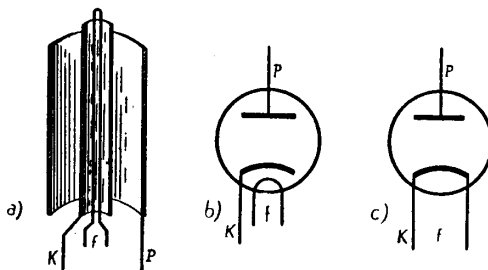


Fig. 4 — Sezione schematica (a) e simbolo (b) di un diodo *ad accensione indiretta*; (c) simbolo di un diodo *ad accensione diretta*.

Consideriamo il circuito della figura 5 a) — o quello equivalente della figura 5 b) — in cui fra anodo e catodo del diodo è applicata una differenza di potenziale per mezzo della batteria E_a .

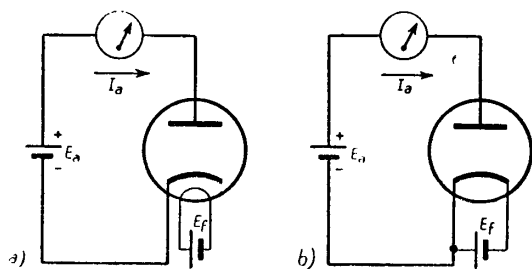


Fig. 5 — Se la placca è positiva rispetto al catodo fluisce nel circuito una corrente che ha il verso indicato dalla freccia.

Quando il filamento è acceso (per mezzo della *batteria di accensione* E_f) si ha emissione termoionica da parte del catodo; gli elettroni che fuoriescono dal catodo sono attratti dall'anodo se questo, come in figura, è positivo rispetto al catodo e stabiliscono nell'interno del tubo un flusso di elettroni che va dal catodo alla placca.

Nasce perciò una corrente e-

lettrica che, secondo la nota convenzione, va dalla placca al catodo nell'interno del tubo e dal catodo alla placca nel circuito esterno (circuito anodico). Se, invece, la placca è negativa, gli elettroni emessi dal catodo sono respinti verso di esso e nessuna corrente si stabilisce nel circuito.

(1) - La parola diodo deriva dal greco δύο (due) e ὁδός (strada); la sua accentatura corretta è *diodo*, ma si usa anche molto spesso *diòdo*. Cosa analoga vale per i tubi: *triòdo*, *tètrodo*, *pèntodo*.

Il diodo è dunque un *conduttore unidirezionale* che lascia passare corrente nel solo verso placca-catodo. Se fra anodo e catodo si applica una f. e. m. alternativa, al posto della batteria indicata nella figura 5, *passa corrente solamente durante la semialternanza in cui la placca è positiva rispetto al catodo; nell'altra semialternanza il diodo si comporta come un interruttore aperto*. Quando passa corrente nel diodo questo si comporta, grosso modo ⁽¹⁾, come un conduttore con una certa resistenza R_{eq} .

5. — Il diodo usato come raddrizzatore.

La proprietà del diodo di comportarsi come un conduttore unidirezionale è sfruttata per *raddrizzare le correnti* cioè *per produrre correnti a valor medio non nullo partendo da tensioni a valor medio nullo*, in particolare correnti continue da tensioni alternative. Lo schema di principio di un raddrizzatore a diodo è mostrato nella figura 6 a); una sorgente

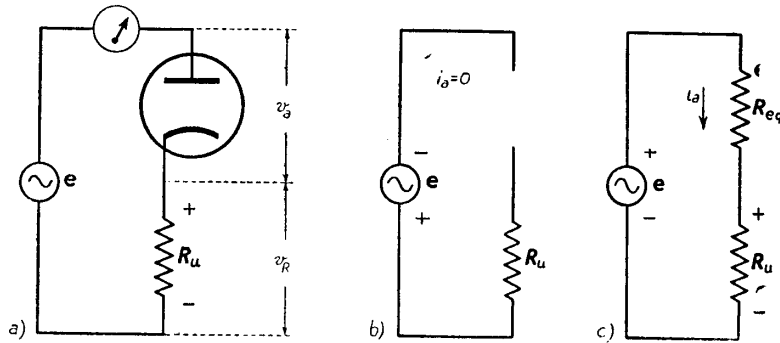


Fig. 6 — Schema di principio di un raddrizzatore a diodo (a), schemi equivalenti nella semialternanza negativa (b) e positiva (c) ⁽²⁾.

di f. e. m. sinusoidale, $e = E \sin \omega t$ (fig. 7 a), alimenta un diodo avente in serie una resistenza R_u che rappresenta l'apparecchio utilizzatore (resistenza di utilizzazione). La corrente nel circuito è nulla durante le semialternanze di e in cui la placca è negativa rispetto al catodo [fig. 6 b): il diodo si comporta come un interruttore aperto], mentre ha il valore:

$$(1) \quad i_a = \frac{e}{R_{eq} + R_u},$$

⁽¹⁾ - Studieremo nel n. 11 e seguenti l'effettiva legge di dipendenza della corrente dalla tensione.

⁽²⁾ - Nello schema del diodo si è trascurato di indicare il filamento riscaldatore ed il circuito per la sua accensione; ciò si fa molto spesso per comodità, a meno che il circuito di accensione non presenti particolarità meritevoli di rilievo.

durante le semialternanze in cui, essendo la placca positiva rispetto al catodo, il diodo equivale ad un conduttore di resistenza R_{eq} (fig. 6 c). La tensione ai capi di R_u è nulla durante le semialternanze negative ed ha il valore:

$$(2) \quad v_R = i_a R_u = \frac{e R_u}{R_{eq} + R_u},$$

durante le semialternanze positive. L'andamento in funzione del tempo della corrente i_a e della tensione v_R è del tipo indicato nella figura 7 b); per contro, l'andamento della tensione v_a ai capi del tubo è quello indicato dal diagramma c).

La spiegazione del particolare andamento della tensione v_a (fig. 7 c) è la seguente: durante la semialternanza positiva di e la tensione ai capi del tubo è uguale ad $i_a R_{eq} = e - R_u i_a$, di ampiezza tanto più piccola quanto

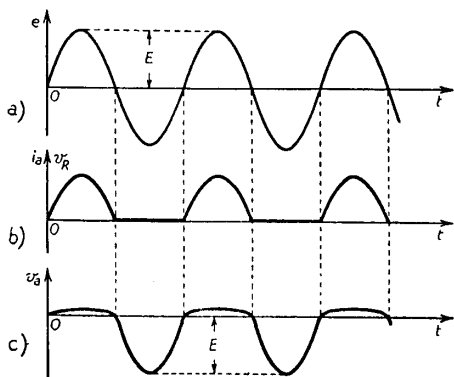


Fig. 7 — Diagrammi significativi delle tensioni e correnti nel raddrizzatore a diodo.

più piccola è la resistenza equivalente del diodo di fronte ad R_u ; durante la semialternanza negativa — mancando la corrente e quindi la caduta di tensione in R_u — la tensione ai capi del tubo coincide con la tensione applicata (1).

La corrente nella resistenza di utilizzazione, come è mostrato nella figura 7 b), non è *alternativa* come la tensione applicata ma *pulsante*, cioè a media diversa da zero; se si pone in serie al circuito anodico, come è indicato nella figura 6 a), uno strumento in corrente continua, questo (a causa dell'inerzia dell'equipaggio mobile che non gli consente di seguire le pulsazioni della corrente) segna il valore medio della corrente. È possibile rendere doppio il valore della corrente media così ottenuta mediante il cosiddetto *raddrizzatore a doppia semionda* che ora studieremo.

La corrente nella resistenza di utilizzazione, come è mostrato nella figura 7 b), non è *alternativa* come la tensione applicata ma *pulsante*, cioè a media diversa da zero; se si pone in serie al circuito anodico, come è indicato nella figura 6 a), uno strumento in corrente continua, questo (a causa dell'inerzia dell'equipaggio mobile che non gli consente di seguire le pulsazioni della corrente) segna il valore medio della corrente. È possibile rendere doppio il valore della corrente media così ottenuta mediante il cosiddetto *raddrizzatore a doppia semionda* che ora studieremo.

(1) - Il valore massimo, E , di tale tensione, che si dice *inversa* perchè la placca risulta negativa rispetto al catodo, rappresenta la massima tensione a cui il tubo è cimentato ed è un importante dato per la costituzione dei raddrizzatori. Per ogni diodo, infatti, esiste una *massima tensione inversa* ammissibile (il cui valore è fornito nei cataloghi dei tubi), oltre la quale si verifica la scarica fra placca e catodo o il deterioramento di questo.

6. — Raddrizzatore a due semionde.

Nel raddrizzatore del tipo di figura 6 — riportato nella figura 8 a) con un trasformatore, connesso alla rete alternata, al posto dello schematico generatore alternativo — si ha corrente nella resistenza di utilizzazione solamente durante mezzo periodo della tensione applicata. È però possibile utilizzare entrambe le semionde della tensione applicata mediante il circuito della figura 8 b), detto *raddrizzatore a due semionde* o *a doppia*

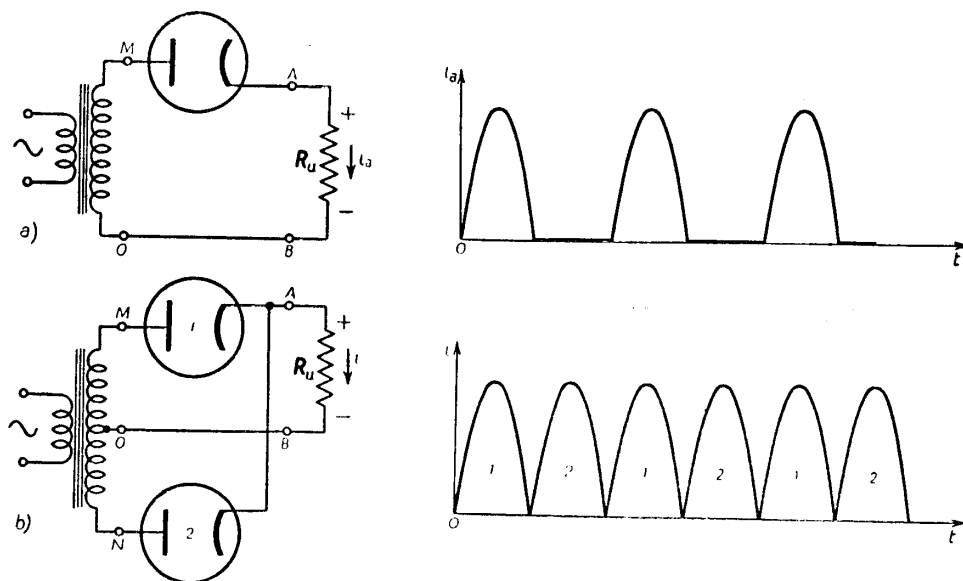


Fig. 8 — Raddrizzatore ad una semionda (a) e raddrizzatore a due semionde (b).

semionda; esso fa uso di due diodi perfettamente uguali fra loro, molto spesso riuniti in un unico bulbo (*doppio diodo*), e di un trasformatore con secondario a presa centrale.

Supponiamo che ad un certo istante il punto M sia positivo rispetto al centro O del secondario del trasformatore; di conseguenza, nello stesso istante, il punto N sarà negativo di fronte ad O. Passa corrente nel diodo 1 seguendo il percorso M A B O; nella resistenza R_u la corrente va da A a B e perciò il punto A è positivo rispetto a B. Nella semialternanza successiva il punto M è negativo di fronte ad O mentre N è positivo: passa corrente nel diodo 2 seguendo il percorso N A B O, di conseguenza R_u viene percorsa ancora nello stesso senso ed A rimane positivo rispetto a B. Si sono così utilizzate entrambe le semionde della tensione applicata: il diagramma della corrente nella resistenza è indicato nella stessa figu-

ra 8 b). A pari ampiezza della tensione applicata, il valore medio della corrente per il raddrizzatore b) della figura 8 è doppio di quello del raddrizzatore a).

A titolo di esempio nella figura 9 è riportato lo schema di un altro raddrizzatore a due semionde, attuato però con un doppio diodo del tipo ad accensione diretta; il filamento è riscaldato mediante corrente alternata ricavata da un secondario dello stesso trasformatore che fornisce la tensione da raddrizzare.

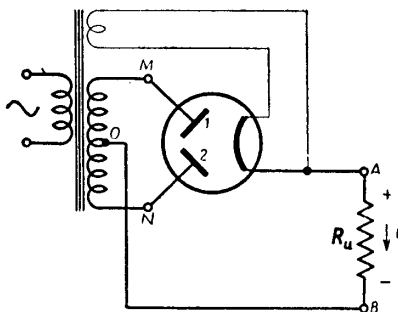


Fig. 9 — Raddrizzatore a due semionde attuato con doppio diodo ad accensione diretta.

Nei raddrizzatori esaminati la corrente nella resistenza di utilizzazione e la tensione ai suoi capi sono a media diversa da zero ma non *continue*, quali generalmente occorrono in pratica. Il raddrizzatore deve perciò essere completato con organi, detti *filtri di livello*, i quali compiono l'operazione di livellare corrente e tensione; essi sono fon-

damentalmente basati sul processo di carica di un condensatore attraverso un diodo (filtri di livello *con ingresso capacitivo*) o sul passaggio di corrente attraverso un'induttanza ed un diodo (filtri di livello *con ingresso induttivo*); ne faremo lo studio separatamente.

7. — Carica di un condensatore attraverso ad un diodo.

Consideriamo il circuito della figura 10: la tensione e applicata è rappresentata dalla sinusoide tratteggiata. Supponiamo che all'istante iniziale $t=0$, il condensatore C sia completamente scarico; essendo $e=0$ la placca ha tensione nulla e perciò non si ha passaggio di corrente attraverso al diodo. Al passare del tempo la tensione e cresce; la placca, positiva, attira elettroni dal catodo il quale li sottrae al condensatore C . Questo dunque si carica in modo che il punto A risulta positivo rispetto a B ; l'andamento della tensione v_c ai capi del condensatore è mostrato dalla curva a tratto pieno del diagramma di figura 10. Allorchè la tensione e diminuisce vi sarà un istante t_1 in cui le tensioni v_c ed e hanno lo stesso valore v_{c1} ; in questo istante la differenza di potenziale fra anodo e catodo è nulla e perciò non passa più corrente nel diodo; ciò dura per tutta la rimanente semialternanza di e . Nel frattempo il condensatore C rimane carico, conservando la tensione raggiunta al tempo t_1 , dato che il punto A può considerarsi isolato dal resto del circuito poichè il diodo non con-

duce corrente. Nella nuova alternanza positiva di e vi sarà un'altro istante, t_2 , in cui e raggiunge il valore v_{e1} ; da questo istante fino all'istante t_3 , il condensatore riprende a caricarsi e raggiunge una tensione $v_{c2} > v_{c1}$. Il

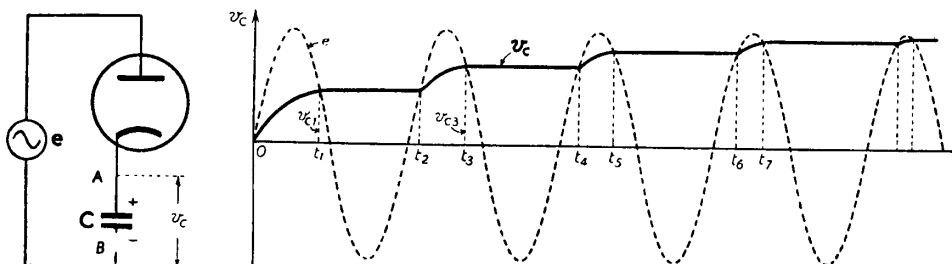


Fig. 10 — Carica di un condensatore attraverso ad un diodo.

processo si ripete per ogni alternanza, esaltandosi via via la carica di C fino a che la tensione v_c non ha raggiunto il valore massimo di e . A questo punto non passa più corrente nel diodo ed il condensatore rimane carico al valore massimo E di e ⁽¹⁾.

Il processo descritto consente dunque di ottenere una tensione continua partendo da una tensione alternativa; ma per poterne usufruire occorre che ad essa corrisponda una corrente continua in una resistenza di utilizzazione. Nella figura 11 tale resistenza, R_u , è stata posta direttamente in parallelo al condensatore; il processo di carica del condensatore, in queste condizioni, differisce da quello relativo alla figura 10, per il fatto che, nell'intervallo fra due successive cariche (ad esempio, $t_1 t_2$), il condensatore si scarica sulla resistenza R_u . La costruzione grafica della figura 11 mostra, però, che anche in questo caso si ha un progressivo aumento della tensione $v_u = v_c$. Dopo un certo tempo (più lungo che nel caso precedente, ma sempre assai breve) si raggiunge uno stato di regime, in cui la tensione ai capi del condensatore ha l'andamento indicato

(1) - Questo fenomeno viene in particolare sfruttato per attuare un utilissimo strumento di misura detto *voltmetro elettronico a valor massimo* il quale misura il valor massimo delle grandezze alternative (i normali strumenti di misura per c. a. forniscono invece, come è noto, il valore efficace). Lo schema è quello stesso della figura 10 in cui e rappresenta, questa volta, la tensione incognita di cui si vuole misurare l'ampiezza: misurando la tensione continua v_c che si localizza fra A e B si ha immediatamente il valore massimo di e . Tale misura sarebbe esatta se eseguita con un elettrometro; risulta invece approssimata in difetto se eseguita con un voltmetro a passaggio di corrente — formato da un microamperometro, avente in serie una elevata resistenza, tarato in volt — perchè esso scarica leggermente il condensatore durante la misura. Il voltmetro elettronico a valor massimo, a differenza dei normali voltmetri per c. a., assorbe potenza trascurabile; quando è ben dimensionato può essere tarato a frequenza industriale (per confronto con strumenti normali) e conserva tale taratura fino a frequenze molto alte.

nella figura 12 a): la tensione v_u può considerarsi una tensione continua E_{u0} , a cui è sovrapposta una ondulazione e_u (fig. 12 b). La corrente in R_u ha lo stesso andamento di v_u ; essa è sostanzialmente erogata dal conden-

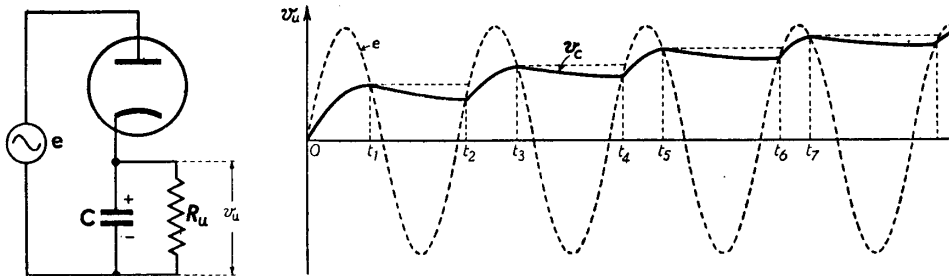


Fig. 11 — Carica attraverso ad un diodo di un condensatore avente in parallelo una resistenza.

satore, il quale riversa nella resistenza le cariche che esso riceve, tramite il diodo, negli intervalli AB , CD , EF ...

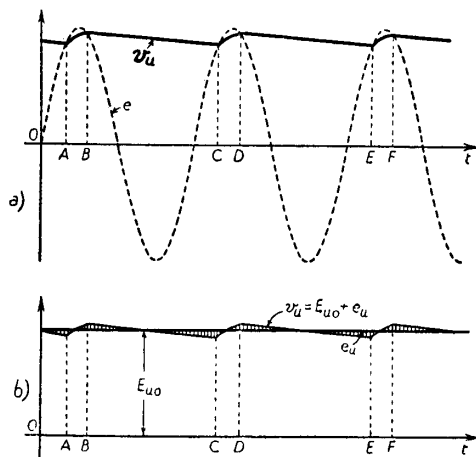


Fig. 12 — La tensione v_u a regime (a) può considerarsi una tensione continua E_{u0} , a cui è sovrapposta un'ondulazione e_u (b).

cuna resistenza al passaggio della corrente; quando invece, come accade in pratica, il diodo offre una resistenza piccola di fronte ad R_u ma non trascurabile, E_{u0} risulta minore di E . Per un certo diodo e ferme rima-

Il grado di livellamento è tanto maggiore quanto più grande è la costante di tempo $R_u C$ nei confronti del periodo della tensione applicata; praticamente l'ondulazione e_u (fig. 12 b) può ritenersi trascurabile di fronte ad E_{u0} quando $R_u C$ è dell'ordine di una decina di periodi.

In tali condizioni E_{u0} coincide col valore massimo E della tensione applicata nel caso teorico in cui il diodo non offra al-

(1) - Si pensi ad un serbatoio idrico il quale riceva acqua a regime intermittente e la ceda in continuità.

nendo le condizioni di livellamento, la tensione continua E_{uo} risulta tanto più prossima ad E quanto più grande è R_u .

8. — Alcuni aspetti del processo di carica di un condensatore attraverso ad un diodo - Massa.

Il circuito studiato nel paragrafo precedente ha in Radiotecnica innumerevoli applicazioni oltre quella ovvia di ottenere una corrente continua da una tensione alternativa e il cui studio sarà oggetto del paragrafo prossimo. Per dette applicazioni è opportuno esaminare altri aspetti del comportamento del circuito nelle condizioni in cui la costante di tempo $R_u C$ è così grande che l'ondulazione e_u della tensione di uscita sia trascurabile.

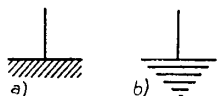


Fig. 13 — Simboli di massa (a) e terra (b).

Negli apparati con tubi elettronici generalmente i vari circuiti componenti sono elettricamente connessi in un loro punto al *pannello* metallico che li sopporta e contiene. Tutti i circuiti hanno perciò un punto in comune, che è detto *massa* (fig. 13); i *potenziali* dei vari punti dei circuiti sono riferiti a quello di massa che si assume come zero (esso è effettivamente zero nel caso, frequentissimo in pratica, in cui la *massa* dell'apparecchio è collegata a *terra*). Il comportamento di un circuito a sè stante, come ad esempio quello della figura 11, non subisce alcun effetto

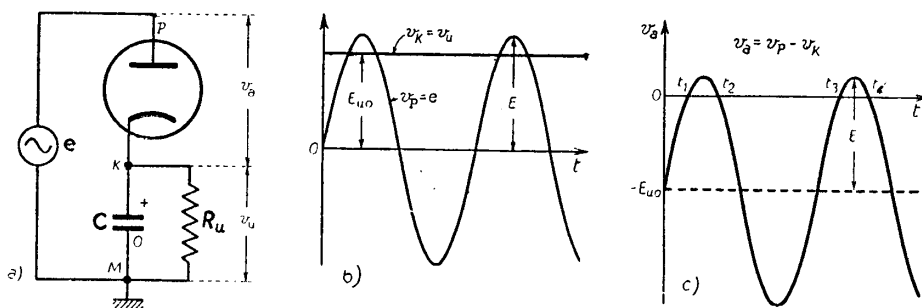


Fig. 14 — Andamento dei potenziali di placca e di catodo e della tensione anodica, conseguenti al collegamento a massa dell'armatura inferiore del condensatore.

per il collegamento a massa di un suo punto, qualunque esso sia; solamente, questo punto verrà ad avere potenziale costantemente nullo e tutti gli altri punti avranno, rispetto ad esso, un potenziale positivo, negativo o variabile.

Ciò posto, consideriamo il circuito della figura 14 a): a causa del collegamento a massa dell'armatura inferiore del condensatore, il catodo K viene ad assumere un potenziale positivo E_{uo} ; la placca ha un potenziale

continuo nullo ⁽¹⁾ ma ha un potenziale alternativo uguale alla tensione e del generatore. La situazione del potenziale catodico nei riguardi del potenziale anodico è indicata nella figura 14 b):

la *differenza di potenziale* fra placca e catodo, cioè la *tensione anodica* v_a , è allora rappresentata dal diagramma c) della stessa figura. Notiamo che

essa è sempre negativa, meno che negli intervalli di tempo $t_1, t_2, t_3, t_4, \dots$; è in corrispondenza a questi intervalli di tempo che passa corrente nel diodo restituendo al condensatore le cariche che fluiscono in R_u durante tutto il periodo.

Consideriamo ora il circuito della figura 15, identico a quello di figura 14, ma col catodo collegato a massa: il punto M ha un potenziale negativo, $-E_{uo}$, che, attraverso al generatore, risulta applicato anche alla placca insieme con la tensione alternativa e . Il diagramma della figura 15 mostra l'andamento del *potenziale anodico*, che coincide con quello della

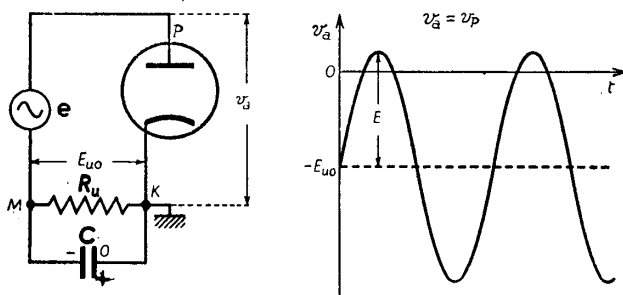


Fig. 15 — Catodo collegato a massa.

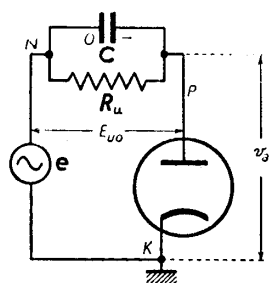
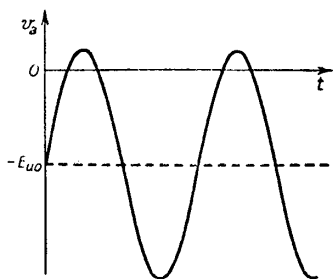


Fig. 16 — Spostamento del gruppo $R_u C$ dalla parte della placca.



tensione anodica, dato che il catodo ha potenziale zero; esso è quello medesimo della figura 14 c), perchè il *cambiamento del punto di massa modifica i potenziali, non le differenze di potenziale*.

Ai medesimi risultati si giunge anche col circuito della figura 16, modificato rispetto al precedente inserendo il gruppo $R_u C$ dalla parte della placca invece che del catodo: il punto N si trova a potenziale continuo nullo (perchè collegato a massa tramite il generatore) ed a potenziale alternativo pari ad e : la placca si

⁽¹⁾ - Osservando il ramo a sinistra del circuito della figura 14 a) appare immediato che la differenza di potenziale fra placca e massa è unicamente data dalla tensione alternativa del generatore.

trova a potenziale continuo $-E_{uo}$, a cui è sovrapposta la tensione alternativa e . L'andamento della tensione anodica (coincidente col potenziale anodico) è indicato dal diagramma della figura 16 ed è sempre il medesimo dei casi precedenti. Identico è anche l'andamento di v_a nel circuito

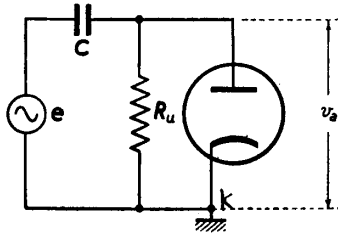


Fig. 17 — Disponendo R_u in parallelo al tubo invece che a C , si ottiene un circuito che ha proprietà identiche a quello di fig. 16.

to più grande della resistenza interna del tubo; negli intervalli di tempo in cui il tubo non conduce, invece, la resistenza stabilisce un collegamento fra il generatore ed il condensatore e provoca la parziale scarica di questo, in quanto la tensione e ha valore più basso della tensione a cui il condensatore è carico.

9. — Filtri di livello con capacità di ingresso - Alimentatore anodico.

Abbiamo preso finora in considerazione la carica del condensatore C attraverso ad un sol diodo ma è possibile utilizzare due diodi (od un *doppio diodo*), ottenendosi così un raddrizzatore a due semionde (fig. 18). La carica del condensatore avviene col medesimo meccanismo di figura 11, col vantaggio però, che per ogni periodo della tensione applicata si hanno due intervalli di carica invece che uno; a regime, la tensione ai capi di R_u ha l'andamento indicato dal diagramma nella figura 18. Il periodo dell'ondulazione T' è metà di quello della tensione applicata e quindi di quello che si ha nel caso del circuito con un sol diodo e ciò rende più agevole il livellamento. Questo, come nel circuito ad una sola semionda, è naturalmente tanto migliore quanto più grande è la costante di

della figura 17 anche se questo, apparentemente, sembra diverso dai circuiti finora esaminati. Nonostante, infatti, che la resistenza R_u sia in parallelo al diodo invece che al condensatore, essa esercita il medesimo effetto sul processo di carica e scarica del condensatore (fig. 11); il meccanismo con cui ciò avviene è il seguente. Quando la placca è a potenziale superiore a quello del catodo, e quindi il diodo conduce, l'effetto di R_u è praticamente trascurabile, perchè il suo valore è sempre mol-

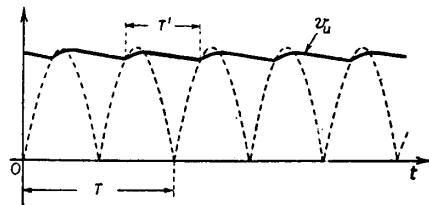
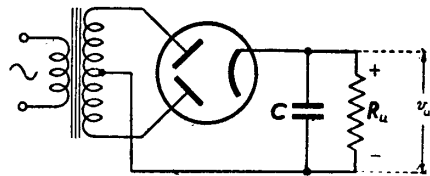


Fig. 18 — Carica del condensatore attraverso ad un doppio diodo.

tempo $R_u C$ nei confronti di T' ; per un certo valore di R_u il comportamento sarà quindi tanto migliore quanto più grande è C .

Nelle applicazioni in cui, per essere R_u relativamente piccola, si richiederebbero, per un efficace livellamento, valori molti grandi di C , si ricorre ad un artificio paragonabile a quello idraulico di usare vari serbatoi idrici in cascata: invece di collegare R_u direttamente ai capi di C , si interpone fra di essi un sistema filtrante, costituito da una resistenza R_1 e da un condensatore C_1 , nel modo indicato nella figura 19 a). La tensione ai capi di C — del tipo indicato nella figura 18 — è costituita dalla sovrapposizione di una tensione continua e di una tensione alternativa (ondulazione): supponiamo che R_1 sia assai piccola di fronte ad R_u , ma molto grande di fronte alla reattanza offerta da C_1 alla frequenza di ondulazione (e quindi, a maggior ragione, di fronte all'impedenza del gruppo $C_1 R_u$). In R_1 si produrrà quindi una piccola caduta per la tensione continua ma una forte caduta per la tensione alternativa di ondulazione. In definitiva la tensione alternativa ai capi di C_1 ed R_u — ossia l'ondulazione della *tensione di uscita* — sarà, in proporzione alla tensione continua, assai più piccola di quella che si avrebbe direttamente ai capi di C . Il complesso dei due condensatori C , C_1 e della resistenza R_1 , che col loro effetto compiono livellamento della tensione di uscita, costituisce un *filtro di livello con ingresso capacitivo*.

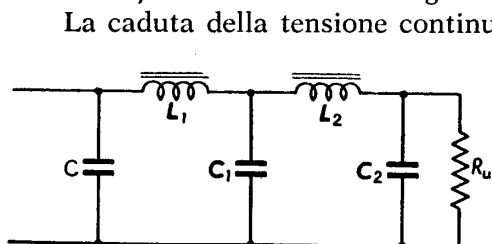


Fig. 20 — Filtro di livello a due cellule, con capacità d'ingresso.

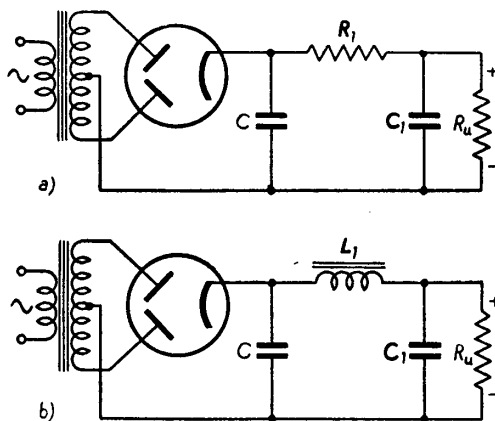


Fig. 19 — Filtri di livello con capacità d'ingresso.

La caduta della tensione continua provocata da R_1 — la quale fa sì che la tensione di uscita sia inferiore a quella che si avrebbe col collegamento diretto di R_u ai capi di C — può essere eliminata sostituendo alla resistenza R_1 una induttanza L_1 (fig. 19 b); questa non provoca alcuna caduta per la tensione continua, mentre produce una caduta per la tensione alternativa, proporzionale al valore di L_1 . Scegliendo opportunamente i valori C , L_1 , C_1 può ottenersi un'ondulazione piccola quanto si vuole.

Quando le esigenze sono molto severe, piuttosto che dare valori grandi ad L_1 e C_1 si preferisce estendere il metodo usato in precedenza; cioè, invece di collegare R_u a C_1 , si interpone una nuova *cellula filtrante* $L_2 C_2$, come è indicato nella figura 20. Nei normali raddrizzatori, peraltro, in pratica una sola cellula filtrante è generalmente sufficiente; nella figura

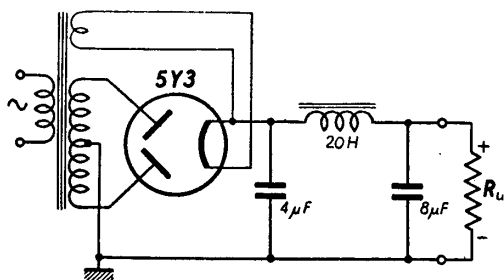


Fig. 21 — Esempio di raddrizzatore a doppia semionda con filtro di livello a ingresso capacitivo.

21 ne è indicato il dimensionamento nel caso di un raddrizzatore di tipo usato nei radoricevitori. Tale raddrizzatore costituisce l'alimentatore del radoricevitore, cioè l'apparecchio che fornisce la tensione continua ai vari organi del ricevitore: la resistenza R_u rappresenta appunto il complesso dei vari organi alimentati.

In tutti i raddrizzatori finora studiati, in cui il livella-

mento della tensione e corrente di uscita è fondato sulla carica intermittente di un condensatore e sulla sua scarica su una resistenza di utilizzazione, la corrente che passa nel diodo è limitata a frazioni assai piccole del periodo della tensione applicata; essa ha il carattere di guizzi periodici (fig. 22) che, a seconda del valore della capacità di ingresso C , possono essere anche molto elevati. Nei raddrizzatori per forti potenze, questi bruschi passaggi di corrente con forte intensità cementano eccessivamente il tubo ⁽¹⁾ e perciò i filtri di livello con ingresso capacitivo non possono essere impiegati. Si ricorre allora ad altri tipi di filtri, che ora studieremo, in cui l'elemento d'ingresso è un'induttanza ed in cui la corrente passa attraverso al tubo per tutto il periodo.

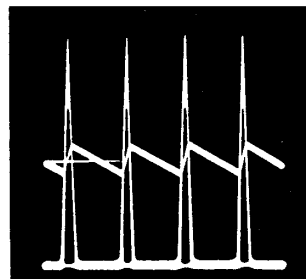


Fig. 22 — Oscillogramma della tensione di uscita e della corrente che attraversa il diodo.

10. — Filtri di livello con ingresso induttivo.

Consideriamo il circuito della figura 23 a), in cui un diodo è in serie ad una f. e. m., ad una induttanza e ad una resistenza R_u di utilizzazione;

⁽¹⁾ - Questo fatto è particolarmente grave nel caso in cui il tubo sia a riempimento gassoso, tipo che studieremo in seguito (n. 16).

la f. e. m. e è tratteggiata nel diagramma b). Quando la placca è positiva il diodo lascia passare corrente, ma l'induttanza si oppone ad essa così che la corrente cresce più lentamente che non la tensione, come è mostrato nel diagramma b)

della figura 23. In corrispondenza all'istante $t=T/2$ la tensione applicata è nulla ma la corrente continua a passare ugualmente, per la proprietà della induttanza di opporsi alle variazioni di corrente ⁽¹⁾, e si annulla solamente in un

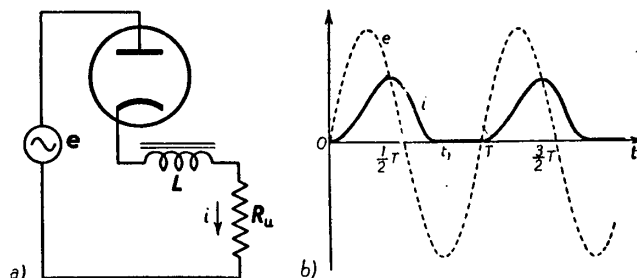


Fig. 23 — a) Serie di un diodo con una f. e. m. alternativa, una induttanza ed una resistenza; b) andamento in funzione del tempo della tensione applicata e della corrente.

istante successivo t_1 . Ne deriva l'importante proprietà che la *corrente passa per più di mezzo periodo*; la situazione è in certo senso antitetica rispetto a quella prodotta dal condensatore, poichè in quel caso la corrente circolava per meno di mezzo periodo.

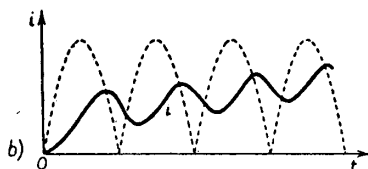
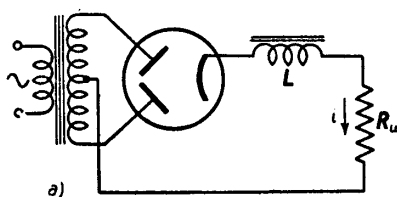


Fig. 24 — Effetto dell'induttanza in serie nel raddrizzatore a doppia semionda.

Consideriamo ora lo schema a doppia semionda indicato nella figura 24 a): qui il comportamento della corrente subisce una modificazione sostanziale perchè sopraggiunge la seconda semionda prima che la corrente si annulli, per cui *la corrente non si annulla mai durante tutto il periodo della f. e. m. applicata* (fig. 24 b). A regime l'andamento della corrente è del tipo indicato nella figura 25 b): si tratta sostanzialmente di una corrente continua di valore prossimo al valor medio delle

doppie semionde, a cui è sovrapposta un'ondulazione che costituisce una corrente alternata. Per ridurre questa si può ricorrere all'interposizione, fra induttanza L e resistenza di utilizzazione R_u , di un filtro L_1, C_1 dello stesso tipo usato nel filtro di livello con ingresso a conden-

⁽¹⁾ - L'induttanza reagisce nella fase crescente della corrente con una f. e. m. indotta che si oppone alla crescita e durante la fase decrescente con una f. e. m. in senso opposto che, abbassando il potenziale del catodo, si oppone alla diminuzione.

satore (fig. 26 a); conglobando assieme le due induttanze si ottiene il *filtro di livello a ingresso induttivo* ⁽¹⁾ indicato nella figura 26 b).

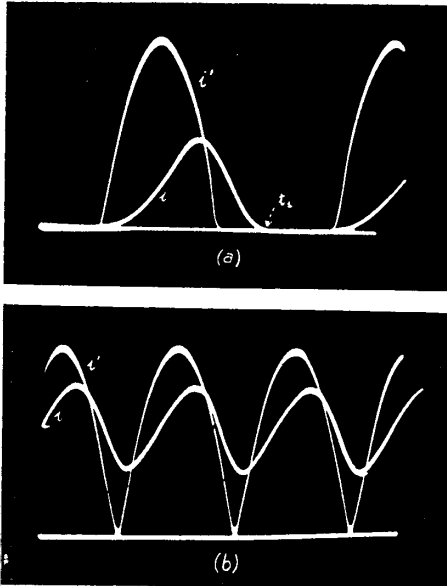


Fig. 25 — Le curve i , i' rappresentano l'andamento in funzione del tempo della corrente in presenza ed in assenza di induttanza: a) nel raddrizzatore ad una semionda, b) nel raddrizzatore a due semionde.

si raggiunge una tensione maggiore coi filtri a ingresso capacitivo che non coi filtri a ingresso induttivo; per contro in quest'ultimo caso passa corrente nel diodo in tutto il periodo, mentre nel primo passa solo entro brevi frazioni del periodo. Il tubo risulta perciò meno cimentato nel caso di filtri con ingresso induttivo che non con filtri ad ingresso capacitivo.

Per questo motivo i primi sono usati nei casi in cui sono in gioco

Nella figura 27 è compiuto un significativo confronto sperimentale fra le tensioni di uscita nei vari tipi di filtri di livello. Il diagramma a) rappresenta la tensione ai capi di R_u in assenza di filtro (fig. 8 b); il diagramma b) corrisponde al caso in cui in parallelo ad R_u vi è la sola capacità C (fig. 18); il diagramma c) corrisponde al caso di filtro di livello con ingresso induttivo (fig. 26 b) ed infine il diagramma d) corrisponde al caso di filtro con ingresso capacitivo (fig. 21).

A parità di carico (cioè di R_u)

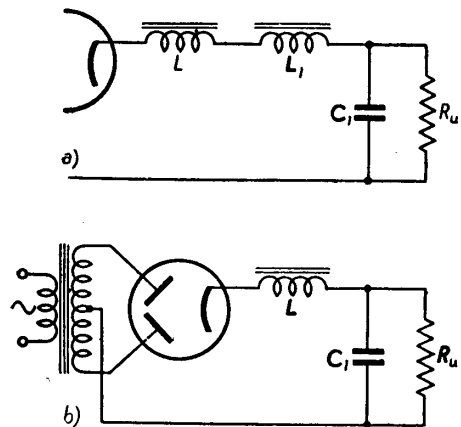


Fig. 26 — a) Costruzione del filtro di livello a ingresso induttivo. b) Raddrizzatore a doppia semionda con filtro a ingresso induttivo.

(1) - Il condensatore C_1 partecipa in maniera sostanziale al meccanismo di funzionamento del filtro di livello; ciò comporta delicate questioni sul dimensionamento di L in relazione al valore di R_u . Non volendo addentrarci in questo problema rimandiamo a: F. E. TERMAN - *Electronic and Radio Engineering* - Cap. 20, Sec. 204, pag. 711 (Mc. Graw-Hill, New York, 1955).

forti potenze mentre quelli con ingresso capacitivo hanno applicazione negli apparecchi di piccola potenza ed in tutti i ricevitori.

Ci si può domandare quale sia il valore della tensione e della corrente continua che si può ottenere coi raddrizzatori esaminati; i costruttori dei tubi forniscono per ogni diodo le cosiddette *caratteristiche di regolazione* che permettono di determinare la tensione *all'ingresso del filtro*, in funzione della corrente in R_u e della tensione alternata applicata. La tensione ai capi di R_u differisce da quella all'ingresso del filtro per la

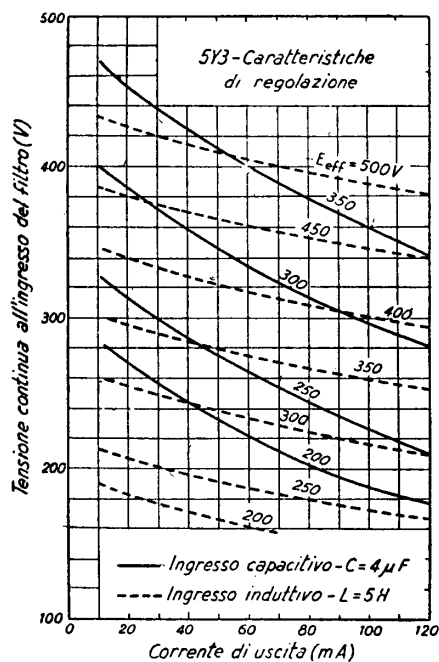


Fig. 28 — Caratteristiche di regolazione per un raddrizzatore a doppia semionda.

generica resistenza R_u ; in pratica esso può essere un ricevitore, un amplificatore o in genere un apparecchio a tubi elettronici. Molto spesso in ogni-

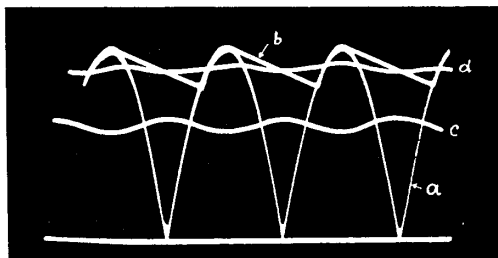


Fig. 27 — Oscillogrammi della tensione di uscita di un raddrizzatore a doppia semionda: a) senza filtro, b) con la sola capacità C in parallelo ad R , c) con filtro ad ingresso induttivo, d) con filtro ad ingresso capacitivo.

da quella all'ingresso del filtro per la caduta ohmica nelle impedenze del filtro, che di solito è molto piccola. Nella figura 28 sono riportate le caratteristiche di regolazione del doppio diodo 5Y3 nel caso di filtro con ingresso capacitivo ($C=4\mu F$) e con ingresso induttivo ($L=5 H$). Facciamo un esempio: vogliamo ottenere nella resistenza R_u una corrente di 60 mA con una tensione di circa 400 V. Trascurando le cadute nelle impedenze si vede che il punto di funzionamento ($I=60\text{ mA}$, $V=400\text{ V}$) sta sulla caratteristica di parametro 350. Questo è il valore efficace della tensione che il trasformatore deve fornire fra il centro del secondario anodico e ciascuna delle placche del diodo. Note poi le resistenze delle bobine si può affinare il calcolo in maniera evidente.

Nei vari schemi che abbiamo mostrato, l'apparecchio utilizzatore è stato sempre indicato con una ge-

no di questi casi sono richieste contemporaneamente tensioni continue di valore diverso; è possibile ottenerle mediante un unico raddrizzatore impiegando un partitore di tensione resistivo al posto della resistenza R_a .

Il raddrizzatore, di uno qualunque dei tipi studiati, se ben dimensionato, sostituisce pienamente una batteria di pile o di accumulatori; molto spesso negli schemi noi lo indicheremo appunto per semplicità col simbolo di batteria.

11. — Dipendenza della corrente nel diodo dalla tensione anodica e dalla temperatura del catodo - Curve caratteristiche.

Nei paragrafi precedenti è stato per semplicità supposto che il diodo equivallesse ad una resistenza allorchè la sua tensione di placca era positiva e ad un circuito aperto allorchè la placca era negativa. Questa semplicistica ammissione è pienamente soddisfacente per ciò che riguarda i raddrizzatori, ma per altri scopi — e soprattutto in vista delle applicazioni a tubi elettronici più complicati del diodo — è opportuno conoscere la effettiva legge di dipendenza della corrente nel diodo dalla tensione applicata fra la placca e catodo. La determinazione di questa legge deve

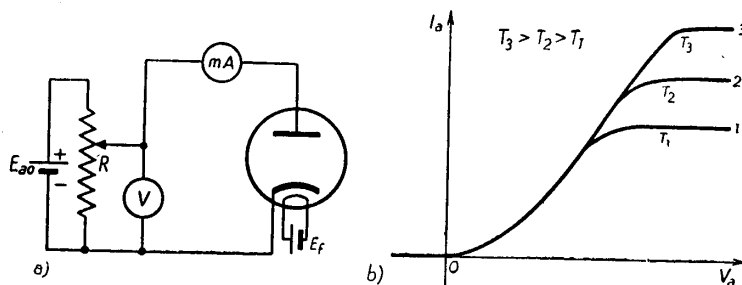


Fig. 29 — Circuito (a) per ricavare la legge di dipendenza (b) della corrente anodica dalla tensione anodica e dalla temperatura del catodo.

essere compiuta per via sperimentale e ciò può farsi col semplice circuito indicato nella figura 29 a); il partitore R permette di variare la tensione anodica V_a , che si legge col voltmetro V ; variando E_f può regolarsi la corrente di accensione e quindi la temperatura del catodo.

Dando un determinato valore alla tensione di accensione, così che il catodo assuma una temperatura costante T_1 , misuriamo i vari valori della corrente anodica I_a (mediante il milliamperometro inserito nel circuito anodico) in corrispondenza a valori crescenti della tensione anodica. Si nota che la corrente — sempre nulla per $V_a < 0$ — per tensioni anodiche

positive aumenta, in funzione di V_a , secondo la curva 1 di figura 29 b), fino a che, al di sopra di un certo valore di tensione, essa rimane praticamente costante per quanto si aumenti V_a . Se si ripete la misura aumentando la temperatura del catodo si ottiene una curva identica nel primo tratto ma superiore alla prima nel tratto orizzontale. A questo valore limite della corrente elettronica il quale, come ora si è visto, dipende dalla temperatura del catodo, si dà il nome di *corrente di saturazione*.

Nel primo tratto le varie curve sono coincidenti: il valore della corrente anodica dipende solo dall'entità della tensione applicata fra placca e catodo ed è indipendente dalla temperatura (1). In altri termini, qualunque sia numero degli elettroni che il catodo può emettere, l'anodo non può raccoglierne che una porzione, a seconda del valore della tensione anodica. Questo fenomeno è dovuto all'azione repulsiva che esercitano gli elettroni già emessi, che si trovano nello spazio fra catodo e placca, sugli altri elettroni provenienti dal catodo. Questi elettroni che si muovono dal catodo all'anodo creano una carica spaziale negativa la quale sarà tanto più grande in un punto dello spazio quanto maggiore è in quel punto la densità di corrente e più piccola la velocità degli elettroni. Nella vicinanza immediata del catodo la carica spaziale è particolarmente intensa perchè ivi la densità di corrente è massima e la velocità degli elettroni minima. Questa carica spaziale costituisce (essendo negativa) una specie di schermo all'azione della placca sugli elettroni più vicini al catodo.

Poichè la densità della carica spaziale dipende dalla velocità degli elettroni si comprende come, all'aumentare della tensione anodica, la carica spaziale diminuisca e la corrente aumenti. Poichè l'emissione da parte del catodo è costante, aumentando la tensione si arriverà ad uno stato

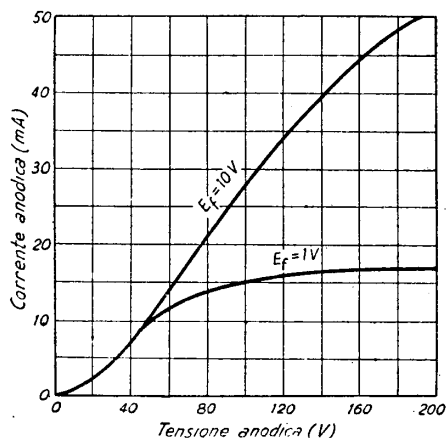


Fig. 30 — Curve caratteristiche aventi come parametro la tensione di accensione.

(1) - Il fatto che la corrente, nel primo tratto delle caratteristiche, non vari al variare della temperatura fa sì che il funzionamento di un tubo (che avviene proprio in quel tratto) non risenta molto delle variazioni della tensione di accensione. Questo fatto, insieme con l'inerzia termica del catodo, consente di usare per l'accensione dei filamenti la corrente alternata.

di regime in cui quanti elettroni escono dal catodo, tanti ne vengono raccolti dalla placca (*corrente di saturazione*).

Le curve, dianzi ricavate, che rappresentano la legge di dipendenza della corrente anodica dalla tensione anodica, $I_a = f(V_a)$, sono dette *curve caratteristiche* o, più semplicemente, *caratteristiche* del diodo. Nella figura 29 b) compare come parametro la temperatura; più spesso le caratteristiche vengono tracciate usando

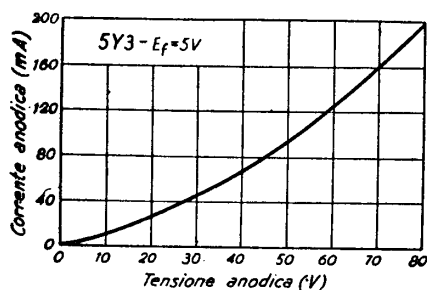


Fig. 31 — Caratteristica del diodo 5Y3 corrispondente alla normale tensione di accensione.

come parametro la tensione di accensione, come è mostrato, ad esempio, nella figura 30. In pratica ogni diodo deve operare con una tensione di accensione ben determinata e con tensioni anodiche assai inferiori a quelle a cui corrisponde la saturazione; per questo il costruttore dei tubi fornisce, per ogni tipo di diodo, la sola caratteristica corrispondente alla tensione normale di accensione e di essa il tratto soltanto che serve

per le applicazioni. Un esempio è mostrato nella figura 31 relativamente ad un diodo di applicazione frequente nei ricevitori.

12. — Metodo grafico per lo studio dei circuiti comprendenti diodi.

Il fatto che la caratteristica del diodo non sia rettilinea ci prova che *il diodo è un conduttore che non obbedisce alla legge di Ohm*; infatti l'equazione che rappresenta la legge di Ohm, $I = V/R$, è l'equazione di una retta passante per l'origine ed avente un coefficiente angolare uguale alla conduttanza $G = 1/R$. Perciò la *caratteristica* di un conduttore ohmico è una retta passante per l'origine e che giace nel primo e terzo quadrante, formando con l'asse delle ascisse un angolo α tale che sia $\tan \alpha = G$; nella figura 32 è fatto il confronto fra la caratteristica del diodo e quella di un conduttore ohmico. Dalla figura appare chiaramente la differenza fra le due leggi; si capisce anche come, in ragionamenti di prima approssimazione (del tutto sufficienti per i raddrizzatori), sia possibile considerare il comportamento del diodo, per $V_a > 0$, simile a quello di una resistenza, ma come ciò non sia possibile in ragionamenti più accurati e sia neces-

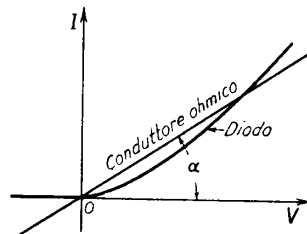


Fig. 32 — Confronto fra la caratteristica di un diodo e quella di un conduttore ohmico.

sario tenere conto della legge di dipendenza effettiva di I_a da V_a . Per fare ciò, lo studio dei circuiti comprendenti il diodo (e lo stesso vale anche per tubi elettronici più complessi) viene compiuto con un metodo grafico, analogo a quello usato per determinare le condizioni di funzionamento di una macchina elettrica partendo dalle sue caratteristiche; introdurremo il metodo partendo dal caso più semplice, a cui tutti gli altri possono ricondursi, che è quello della serie di un diodo con una resistenza ohmica ed una f.e.m. continua od alternativa.

Due apparecchi si dicono in serie quando essi sono attraversati dalla stessa corrente ed inoltre la differenza di potenziale ai due morsetti estremi è uguale alla somma delle tensioni ai capi dei singoli apparecchi; così per il circuito della figura 33 a), in cui A rappresenta un apparecchio generico, la relazione che caratterizza la serie è (con riferimento ai simboli della figura):

$$(1) \quad E_{ao} = V_a + V_R.$$

Ciò vale anche per il circuito della figura 33 b), in cui l'apparecchio A è un diodo. Come si eseguisce il calcolo della serie, ossia come si determina il valore di I_a , V_R , V_a ? Se A fosse un conduttore ohmico la serie equivarrebbe semplicemente alla somma delle due resistenze; ma il metodo non è applicabile se il conduttore non è ohmico. Si ricorre allora al metodo grafico basato sulle seguenti considerazioni.

La relazione fra corrente e tensione ai capi del tubo è del tipo:

$$(2) \quad I_a = f(V_a),$$

rappresentata graficamente dalla caratteristica di figura 34. Nella resistenza R_c , invece, vale la legge di Ohm:

$$(3) \quad I_a = \frac{V_R}{R_c},$$

che per la (1) può scriversi:

$$(4) \quad I_a = \frac{E_{ao} - V_a}{R_c}.$$

Tale relazione è rappresentata graficamente da una retta che taglia l'asse delle ordinate ($V_a=0$) in corrispondenza al valore E_{ao}/R_c e l'asse

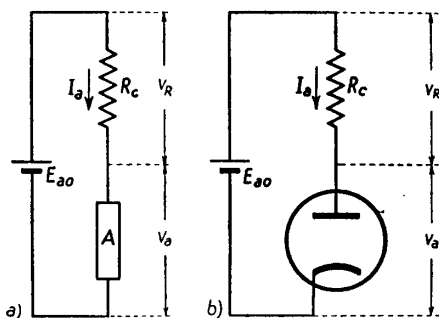


Fig. 33 — Per studiare la serie del diodo con una f.e.m. continua ed una resistenza.

delle ascisse ($I_a=0$) in corrispondenza a $V_a=E_{a0}$; in figura è rappresentata dalla retta AB . Poichè il diodo e la resistenza sono attraversati dalla stessa corrente, deve sussistere il sistema:

$$(5) \quad \begin{cases} I_a = \frac{E_{a0} - V_a}{R_c} \\ I_a = f(V_a), \end{cases}$$

La sua soluzione è rappresentata dal punto P di figura 34, il quale appartiene contemporaneamente alla curva ed alla retta che corrispondono alle due equazioni. Esso è detto *punto di funzionamento*; la sua ordinata dà il valore della corrente comune alla resistenza ed al diodo, I_{a0} ; la sua ascissa dà il valore della tensione anodica, V_{a0} ; la differenza fra E_{a0} e V_{a0} (segmento BC di figura 34) è la tensione ai capi di R_c , V_R .

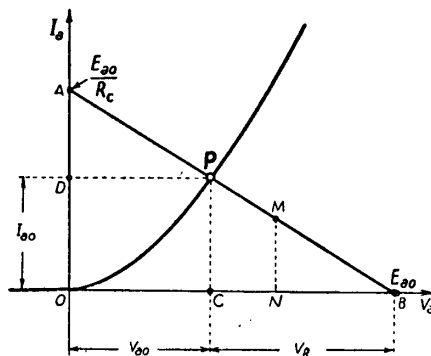


Fig. 34 — Costruzione grafica per il calcolo della serie del diodo con una resistenza ed una f.e.m. E_{a0} .

La retta AB , che rappresenta l'equazione (4), è detta *retta di carico*: per ogni suo punto generico M sussiste la relazione $\overline{BN}/\overline{MN} = R_c$ (1).

Se il valore di R_c cambia, la retta di carico ruota attorno al punto di ascissa E_{a0} , in modo che sussista sempre la precedente relazione; i punti

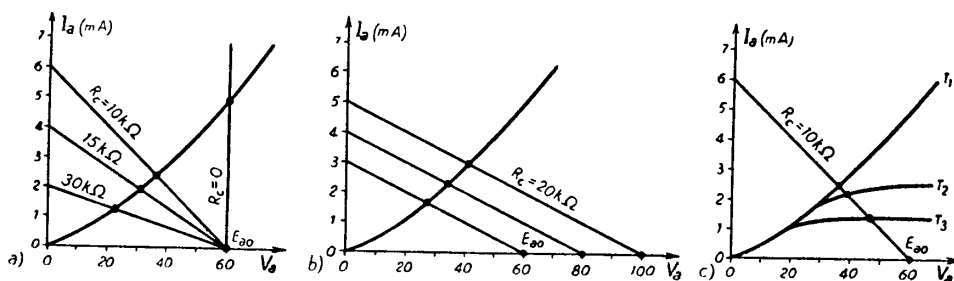


Fig. 35 — Se varia la resistenza, la retta di carico ruota; se varia E_{a0} , la retta di carico si sposta parallelamente a se stessa; se varia la caratteristica, il punto di funzionamento si sposta sulla retta di carico.

d'incontro con la caratteristica danno i corrispondenti stati di funzionamento (fig. 35 a). Se R_c rimane costante e varia invece la f.e.m. applicata

(1) - Si suole dire che la retta AB forma con l'asse delle ascisse un angolo α tale che sia $\cot \alpha = R_c$. A rigore questa relazione vale soltanto quando il grafico della caratteristica è monometrico, cioè quando lo stesso segmento (ad esempio, 1 cm) vale n volt per l'asse delle ascisse ed n ampère per l'asse delle ordinate; ma ciò di solito non crea alcun equivoco.

E_{ao} , la retta di carico si sposta parallelamente a se stessa (fig. 35 b) in modo da tagliare l'asse delle ascisse sempre in corrispondenza al valore della f. e. m. applicata. Infine può accadere che, rimanendo costante la f. e. m. E_{ao} e la resistenza R_c , vari la caratteristica del diodo, per esempio per un aumento della temperatura del filamento: in tal caso i punti di funzionamento sono dati dai punti d'incontro della retta di carico con le varie caratteristiche (¹).

Quale applicazione del metodo grafico introdotto, studieremo la serie di un diodo con una resistenza ohmica ed una f. e. m. alternativa. Il caso è già stato esaminato nell'ipotesi che il diodo equivallesse ad una resistenza, quale circuito base per il raddrizzamento delle correnti alternate (n. 5). Consideriamo lo schema della figura 36, in cui è $e = E \sin \omega t$, ed applichiamo ad esso il metodo grafico procedendo come si è detto poc'anzi in relazione alla figura 35 b).

Si traccia la retta di carico (fig. 37) corrispondente alla resistenza R_c , passante per un punto generico dell'asse delle ascisse; durante l'escursione periodica alternativa della f. e. m. e , tale punto si muove sull'asse delle ascisse con pulsazione ω , fra le ascisse estreme $-E$ e $+E$. In corrispondenza, il punto P_1 di funzionamento si sposta lungo l'asse negativo delle ascisse, passa per l'origine, percorre un tratto della caratteristica, poi rifà lo stesso cammino in senso inverso. Durante il movimento di P_1 , per ogni sua posizione, si può ricavare il valore della corrente i_a che attraversa il circuito e della tensione v_a presente ai capi del diodo.

Nella figura 37 la costruzione è eseguita nell'ipotesi che sia $R_c = 2 \text{ k}\Omega$, $E = 60 \text{ V}$ e per un ipotetico diodo di cui la caratteristica sia quella tracciata nel diagramma a) di figura. La f. e. m. applicata è rappresentata in funzione del tempo della curva e (diagramma b) nel sistema d'assi (t, V_a) avente, per necessità di figura, l'asse positivo dei tempi rivolto verso il basso.

Ad un istante generico t_1 la tensione sia rappresentata dal punto $P (t = t_1, V_a = 40 \text{ V})$. Si tracci da P la normale all'asse delle ascisse del sistema (V_a, I_a) : dal punto di incontro ($V_a = 40 \text{ V}$) si tracci la retta di carico relativa alla resistenza R_c . Essa incontra la caratteristica del tubo in un punto P_1 . Da tale punto si traccino due rette parallele ai due assi coordinati; il punto d'incontro P_2 (nel sistema d'assi t, V_a) della retta verticale passante per P_1 con l'orizzontale passante da P rappresenta la tensione v_a ai capi del diodo all'istante t_1 . Nel sistema di assi (t, I_a) a destra (diagramma c) si alzi l'ordinata passante per l'ascissa t_1 ; essa incontra la retta orizzontale passante per P in un punto P_3 , che rappresenta la corrente nel circuito all'istante t_1 . Se si ripete il procedimento per altri istanti qualunque si può tracciare la curva completa della corrente raddrizzata (curva del diagramma c) e della tensione ai capi del diodo (curva v_a del diagramma b). La tensione ai capi di R_c è $v_R = R_c i_a$, perciò il suo andamento in funzione del tempo può ottenersi moltiplicando per R_c le ordi-

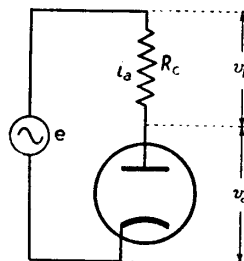


Fig. 36 — Serie di un diodo con una resistenza ed una f. e. m. alternativa.

(¹) - Occorre soffermarsi su questi esempi perchè essi preludono ad una vasta applicazione del metodo.

nate della curva della corrente raddrizzata: essa può anche ottenersi sottraendo, istante per istante, alla tensione applicata e la tensione v_a : ad esempio all'istante t_1 la tensione v_R è misurata dal segmento PP_2 (nel diagramma b).

Durante la semionda negativa di e la corrente anodica e v_R sono nulli mentre la tensione ai capi del diodo coincide con e . Completando in tal modo

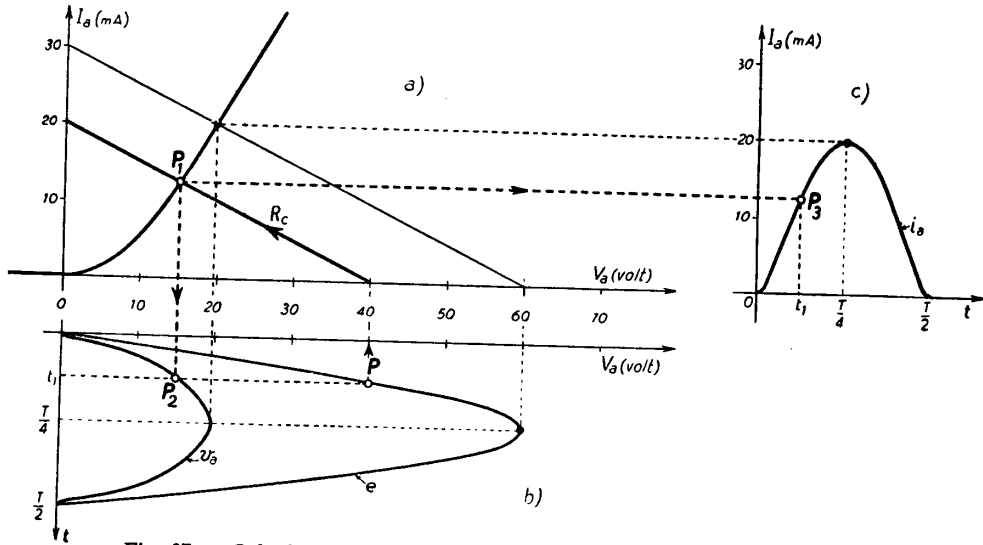


Fig. 37 — Calcolo grafico della serie di un diodo con una resistenza ed una f. e. m. alternativa.

i diagrammi b) e c) si ottiene la rappresentazione esatta delle correnti e tensioni nel raddrizzatore, corrispondente a quella di figura 7 (n. 5), tracciata, nell'ipotesi che la caratteristica fosse rettilinea (diodo equivalente ad una resistenza R_{eq}).

13. — Metodo del circuito differenziale per lo studio di circuiti comprendenti diodi, f. e. m. continue ed alternative ⁽¹⁾.

Il metodo grafico ora visto è sempre applicabile e porta a risultati esatti nei limiti dell'approssimazione del disegno: esso ha una vasta applicazione sia per il diodo sia, soprattutto, per i tubi elettronici che studieremo in seguito. Esiste però un altro metodo che, in determinate condizioni, consente i calcoli dei circuiti comprendenti diodi (ed altri tubi elettronici più complessi) coi criteri dell'Elettrotecnica ordinaria. L'importanza di questo metodo è fondamentale per tutta la Radiotecnica, perchè dà modo di sostituire al tubo elettronico un conduttore ohmico

⁽¹⁾ - Questo paragrafo introduce concetti la cui importanza è fondamentale, non soltanto per il diodo, ma per tutti i tubi che studieremo. La non completa comprensione di tali concetti renderebbe assai difficile lo studio futuro.

equivalente, con un'approssimazione ben maggiore di quanto è stato fatto nello studio del raddrizzatore (n. 5).

Il metodo, di cui intraprendiamo lo studio, è usabile in quei casi in cui al tubo è applicata una tensione continua che subisce piccole variazioni, ad esempio una tensione continua a cui è sovrapposta una tensione alternativa di ampiezza assai piccola di fronte al valore della tensione continua. È un caso che si presenta molto spesso, non tanto nei circuiti comprendenti diodi quanto nei circuiti con tubi elettronici più complessi; noi ne facciamo lo studio in relazione al diodo per la semplicità che ne deriva e perchè i risultati possono essere trasferiti integralmente agli altri tubi.

Supponiamo, dunque, che ad un diodo, avente la caratteristica di figura 38, sia applicata una tensione V_{ao} , che chiameremo *tensione di riposo*, per cui la corrente risulti I_{ao} (*corrente di riposo*); il punto P_o individuato sulla caratteristica da V_{ao} ed I_{ao} è il punto di funzionamento a riposo, che diremo *punto di riposo*. Tracciamo in P_o la tangente t alla curva caratteristica; sappiamo che la tangente trigonometrica dell'angolo α che t forma con l'asse delle ascisse è la derivata di I_a rispetto a V_a calcolata nel punto P_o ($V_a = V_{ao}$). Detta G_a tale derivata:

$$(1) \quad G_a = \left(\frac{dI_a}{dV_a} \right)_{V_a = V_{ao}},$$

e scelti due punti qualunque M, N su t si ha, evidentemente:

$$(2) \quad \text{tang } \alpha = \frac{MO}{ON} = \frac{I_{aM} - I_{aN}}{V_{aM} - V_{aN}} = G_a.$$

Ciò posto, supponiamo che la tensione applicata al tubo subisca delle variazioni attorno al valore V_{ao} : corrispondentemente il punto di funzionamento si sposta dal punto di riposo P_o e si muove sulla caratteristica. Se le variazioni di V_a attorno a V_{ao} sono sufficientemente piccole si potrà

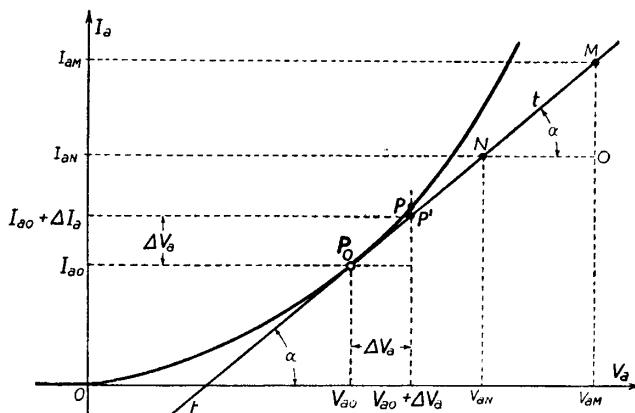


Fig. 38 — Per definire la conduttanza differenziale del diodo.

supporre che il punto si muova sulla retta tangente invece che sulla curva; se ΔV_a è allora una variazione di V_a sufficientemente piccola e ΔI_a è la variazione risultante della corrente anodica, sussisterà la relazione (2), che qui si scrive:

$$(3) \quad \frac{\Delta I_a}{\Delta V_a} = G_a .$$

Questa relazione vale per tutte le variazioni di tensione intorno al valore di riposo V_{ao} , purchè sufficientemente piccole, ed esprime per esse l'esistenza della legge Ohm. Per tali variazioni, purchè sufficientemente piccole, tutto avviene come se il diodo fosse un conduttore ohmico di conduttanza G_a ; questa conduttanza prende il nome di *conduttanza differenziale anodica* (A/V) ed è una caratteristica del punto di riposo considerato, in quanto in un altro punto della curva caratteristica la tangente è, in generale, diversa.

Concludendo: Se al diodo è applicata una tensione continua V_{ao} , il valore della corrente anodica risultante, I_{ao} , può ricavarsi unicamente o per via sperimentale o valendosi della caratteristica del diodo. Se a partire da tale tensione V_{ao} , si varia la tensione anodica in modo qualunque, ma sempre rimanendo in un piccolo intorno di V_{ao} , il diodo si comporta di fronte a tali variazioni come un conduttore ohmico avente una conduttanza G_a (conduttanza differenziale anodica), uguale alla derivata della corrente rispetto alla tensione, calcolata in corrispondenza a $V_a = V_{ao}$. La conduttanza differenziale anodica in un punto della curva è perciò uguale al coefficiente angolare della tangente alla curva nel punto considerato, ossia esprime la pendenza della curva in quel punto. L'inverso della conduttanza differenziale, ossia:

$$(4) \quad R_a = \frac{dV_a}{dI_a} ,$$

si dice *resistenza differenziale anodica*.

Applichiamo il concetto di conduttanza differenziale alla caratteristica di un conduttore ohmico, che come sappiamo è una retta (fig. 39); si ha:

$$(5) \quad G_a = \frac{dI}{dV} = \frac{I_M - I_N}{V_M - V_N} = \frac{I_M}{V_M} = \frac{I_N}{V_N} .$$

La conduttanza differenziale è dunque uguale al rapporto costante fra corrente e tensione, cioè coincide con la conduttanza secondo la normale definizione. *La differenza sostanziale fra un conduttore ohmico ed*

un conduttore non ohmico è che nel primo la conduttanza differenziale è sempre la medesima, qualunque sia il punto di funzionamento considerato, mentre nel secondo il valore della conduttanza differenziale dipende dal punto di funzionamento; nel primo la conduttanza differenziale è uguale al rapporto fra un qualunque valore di corrente ed il corrispondente valore di tensione, nel secondo non c'è generalmente alcuna relazione fra la conduttanza differenziale ed il sopraddetto rapporto.

Illustreremo qui con un esempio le considerazioni esposte e mostreremo il metodo con cui in pratica si svolgono i calcoli. Consideriamo il circuito della figura 40; ad un diodo 6X5 (1), la cui caratteristica è riportata nella figura 41 a), è applicata una f. e. m. continua $E_{ao} = 14V$ ed una f. e. m. alternativa $e = 0,1 \text{ sen } \omega t (V)$. Se il generatore della f. e. m. e (che supporremo privo di resistenza interna) non funziona, la corrente anodica è dovuta alla sola E_{ao} ed il suo valore si ricava immediatamente dalla caratteristica del tubo in corrispondenza a $V_a = 14$: essa è 42 mA. Risultano in tal modo

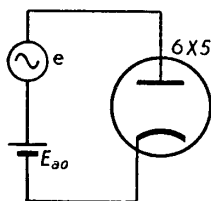


Fig. 40 — Applicazione simultanea di una f. e. m. continua ed alternativa ad un diodo.

definite le condizioni di riposo rappresentate dal punto P_0 . Entri ora in

funzione il generatore alternativo: esso produce una variazione di tensione attorno al valore $E_{ao} = 14V$, di valore assai piccolo, per cui di fronte ad esse il diodo si comporta come un conduttore

ohmico di conduttanza G_a (conduttanza differenziale), uguale alla deri-

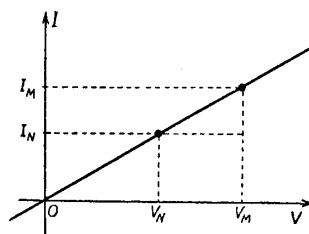


Fig. 39 — La conduttanza differenziale di un conduttore ohmico coincide con l'ordinaria conduttanza.

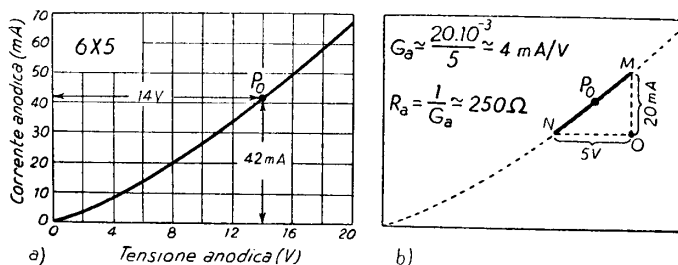


Fig. 41 — Caratteristica del diodo 6Y5; costruzione grafica per ricavare la conduttanza e la resistenza differenziale nel punto P_0 .

(1) - Trattasi di un doppio diodo usato sovente nei radioricevitori quale raddrizzatore.

vata della corrente nel punto P_0 . Per determinare G_a occorre tracciare la tangente alla curva in P_0 e determinarne il coefficiente angolare; in pratica, per fare ciò, è conveniente copiare su carta lucida la zona immediatamente prossima al punto di riposo (fig. 41 b) sostituendo in un conveniente intorno di questo ⁽¹⁾ un segmento di retta al tratto interessato della caratteristica. Si misurano poi le lunghezze dei segmenti \overline{MO} ed \overline{ON} e mediante proporzione colle lunghezze dei lati del reticolato delle coordinate si determinano i corrispondenti valori in ampère ed in volt. Dal rapporto fra i valori di \overline{MO} (ampère) e di \overline{ON} (volt) si ha il valore approssimato di G_a e, dal suo inverso, quello di R_a . Nel nostro esempio si ricava:

$$G_a \cong 4 \text{ mA/V} \quad , \quad R_a \cong 250 \Omega \quad .$$

Ne deduciamo che, di fronte alla tensione $e = 0,1 \text{ sen } \omega t$, il diodo si comporta come un conduttore di conduttanza $G_a = 4 \text{ mA/V}$; ne risulta una corrente alternata:

$$i = G_a e = 0,4 \text{ sen } \omega t \quad (\text{mA}) \quad .$$

Complessivamente la corrente anodica, somma di questa corrente alternata e della corrente di riposo (42 mA), avrà il valore:

$$i_a = 42 + 0,4 \text{ sen } \omega t \quad (\text{mA}) \quad .$$

Tale formula ed i ragionamenti precedenti mostrano che *i calcoli si possono eseguire come se esistessero due circuiti separati: l'uno in cui*

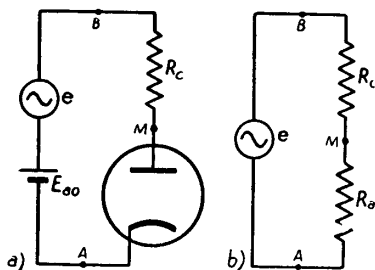


Fig. 42 — Un circuito con diodo ed il suo circuito differenziale.

*agisce la tensione continua di riposo, V_{a0} — e nel quale il valore della corrente si ricava dalla caratteristica — e l'altro, in cui agisce la f. e. m. alternativa, che si considera come un circuito ohmico di conduttanza $G_a = \left(\frac{dI_a}{dV_a} \right)_{V_{a0}}$. I due circuiti si chiamano rispettivamente *circuito di riposo e circuito differenziale*; le applicazioni successive ci mostreranno la grande utilità del circuito differenziale.*

Consideriamo ora il circuito della figura 42 a), che differisce dal precedente per la presenza di una resistenza R_c in serie al diodo. Supponendo che la f. e. m. alternativa $e = E \text{ sen } \omega t$ abbia ampiezza molto piccola, si può procedere al calcolo del circuito in maniera analoga a quella dell'esempio

⁽¹⁾ - Sufficientemente piccolo onde la curva possa confondersi con la sua tangente, ma abbastanza grande per potere eseguire misure attendibili.

precedente. Trovato cioè il punto di riposo mediante il metodo grafico studiato nel n. 12 (fig. 43 a) si determina in corrispondenza a tale punto il valore della conduttanza anodica differenziale G_a e quindi del suo inver-

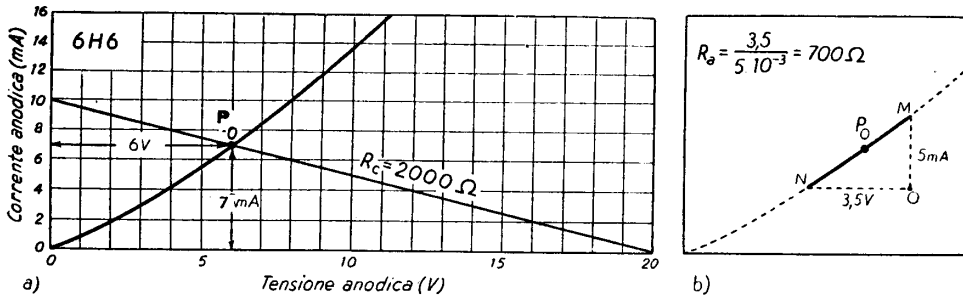


Fig. 43 — Determinazione del punto di riposo e della resistenza anodica differenziale per il circuito di figura 42: diodo 6H6, $E_{ao} = 20 \text{ V}$, $R_c = 2000 \Omega$.

so R_a (fig. 43 b). Il valore della componente alternativa della corrente anodica può allora calcolarsi sostituendo al diodo un conduttore ohmico di resistenza R_a , utilizzando cioè il *circuito differenziale* disegnato nella figura 42 b). In questo circuito, che riguarda le variazioni di tensione, compaiono solo gli elementi interessati alle variazioni stesse e, cioè, il generatore e , la resistenza R_c e, al posto del diodo, la resistenza R_a ; non compare, invece, la tensione continua E_{ao} il cui valore è costante. Dal circuito differenziale della figura 42 si ricava, per la componente alternativa della corrente anodica, il valore:

$$i = \frac{e}{R_c + R_a};$$

la corrente anodica risulta pertanto $i_a = I_{ao} + i$. Se, ad esempio, la tensione alternativa ha il valore $e = 0,3 \text{ sen } \omega t$, coi dati ricavati dalla figura 43 si ottiene $I_{ao} = 7 \text{ mA}$, $i = 0,3 \text{ sen } \omega t / 2700$ e quindi:

$$i_a = 7 + 0,11 \text{ sen } \omega t \quad (\text{mA}).$$

14. — Considerazioni matematiche sulla conduttanza e resistenza differenziale.

Si può avere per via matematica la giustificazione dei parametri differenziali introdotti in una maniera molto semplice, la quale vale non soltanto per il diodo ma per qualunque conduttore non ohmico. Supponiamo che il diodo si trovi nelle condizioni di funzionamento rappresentate dal punto $P_0(V_{ao}, I_{ao})$ della caratteristica di figura 44. Sia $I_a = f(V_a)$ l'equazione della curva caratteristica; il valore I_{a1} della corrente in un

punto P_1 di ascissa $V_{a1} = V_{a0} + \Delta V_a$ sarà:

$$(1) \quad I_{a1} = f(V_{a0} + \Delta V_a) .$$

Sviluppando la funzione in serie di Taylor nell'intorno di P_0 , si ha:

$$(2) \quad I_{a1} = f(V_{a0}) + \Delta V_a f'(V_{a0}) + \frac{\Delta V_a^2}{2!} f''(V_{a0}) + \frac{\Delta V_a^3}{3!} f'''(V_{a0}) + \dots .$$

Notiamo che $f'(V_{a0})$, derivata della corrente calcolata nel punto P_0 , è la grandezza che abbiamo chiamato conduttanza anodica differenziale, G_a , nel punto P_0 ; dette allora G_a', G_a'', \dots le successive derivate di G_a , calcolate in P_0 , e notando che $f(V_{a0}) = I_{a0}$, la (2) può scriversi:

$$(3) \quad I_{a1} = I_{a0} + \Delta V_a G_a + \frac{\Delta V_a^2}{2!} G_a' + \frac{\Delta V_a^3}{3!} G_a'' + \dots .$$

Trasportato I_{a0} nel primo membro e notando che è $I_{a1} - I_{a0} = \Delta I_a$, la (3) si scrive:

$$(4) \quad \Delta I_a = \Delta V_a G_a + \frac{\Delta V_a^2}{2!} G_a' + \frac{\Delta V_a^3}{3!} G_a'' + \dots .$$

Se la variazione ΔV_a applicata alla tensione anodica è una tensione alternativa $e = E \sin \omega t$ (figg. 40, 42), detta i_a la corrispondente variazione ΔI_a , la (4) diviene:

$$(5) \quad i_a = e G_a + \frac{e^2}{2!} G_a' + \frac{e^3}{3!} G_a'' + \dots .$$

Se i termini al di là del secondo possono trascurarsi — il che può avvenire sia perchè si abbia a che fare con tensioni alternative applicate di ampiezza E molto piccola, sia perchè nell'intorno del punto di riposo, P_0 , la conduttanza G_a vari molto poco (cioè la caratteristica risulti poco dissimile da una retta) — la (5) diviene:

$$(6) \quad i_a = e G_a ,$$

che coincide con la legge di Ohm. Facendo le medesime ipotesi per una generica ΔV_a , la (4) fornisce:

$$(7) \quad \Delta I_a = G_a \Delta V_a ;$$

in queste condizioni l'espressione (3) diviene:

$$(8) \quad I_{a1} = I_{a0} + G_a \Delta V_a .$$

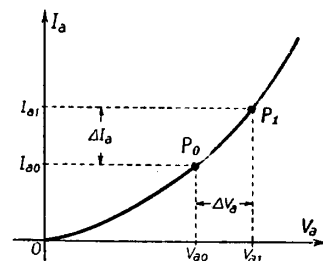


Fig. 44 — Per stabilire matematicamente il significato di G_a ed R_a .

Questa equazione ci dice che variando di ΔV_a la tensione di riposo, la corrente che si ottiene appare la somma di quella pertinente allo stato di riposo con quella che si avrebbe in un circuito fittizio di conduttanza G_a , alimentato da una tensione ΔV_a ; esso è il circuito differenziale di cui abbiamo parlato nel paragrafo precedente.

15. — Potenza dissipata nel diodo.

Esamineremo ora il comportamento del diodo sotto l'aspetto energetico. Consideriamo il solito circuito della figura 45; col metodo grafico si individua il punto di funzionamento P e si trovano i valori della corrente I_{ao} e delle tensioni V_{ao} ai capi del diodo e V_R ai capi della resistenza. Il generatore, in quanto con una tensione E_{ao} produce nel circuito una corrente I_{ao} , eroga una potenza $E_{ao} I_{ao}$ che viene consumata nel circuito; nella resistenza viene dissipata la potenza $V_R I_{ao}$ e la rimanente potenza $P_a = E_{ao} I_{ao} - V_R I_{ao}$ è evidentemente dissipata nel tubo. Poichè è:

$$(1) \quad P_a = (E_{ao} - V_R) I_{ao} = V_{ao} I_{ao},$$

se ne deduce che *nel diodo viene dissipata potenza, espressa, come in qualsiasi conduttore, dal prodotto della corrente per la tensione ai capi:*

notiamo che essa è rappresentata figuratamente dall'area del rettangolo (tratteggiato nella figura 45) di lati I_{ao} e V_{ao} . Il ragionamento è stato condotto nel caso semplice in cui al diodo sia applicata una tensione continua ma esso rimane

valido, istante per istante, se la tensione applicata è variabile; naturalmente in tal caso la potenza dissipata nel diodo è la media nel tempo del prodotto dei valori istantanei della corrente e della tensione.

Ci si può ora porre la domanda: come avviene nel diodo la dissipazione di potenza, dal momento che la corrente è dovuta al passaggio di elettroni nel vuoto? La risposta è la seguente: gli elettroni sollecitati dalla differenza di potenziale esistente fra catodo ed anodo acquistano una certa velocità e quindi una certa energia cinetica; urtando contro la plac-

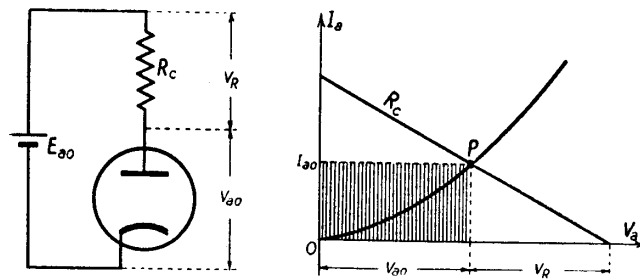


Fig. 45 — Serie di un diodo con una resistenza ed una f. e. m. continua.

ca cedono tale energia la quale si trasforma in calore. Si ha dunque una dissipazione di una parte dell'energia che proviene dal generatore di f. e. m.; a parità di numero di elettroni che giungono sulla placca ad ogni secondo (cioè a parità di corrente anodica) la potenza dissipata è tanto maggiore quanto più forte è la velocità degli elettroni, cioè quanto più elevata è la tensione anodica. Dei due diodi di cui è data la caratteristica nella figura 46, dissipa meno potenza, al passaggio della corrente di 20 mA, il tipo 6X5 ($P_a=0,16$ W) che non il tipo 5Y3 ($P_a=0,32$ W), perchè per il primo la tensione anodica è inferiore che per il secondo; si comprende come queste considerazioni abbiano grande interesse per la progettazione dei raddrizzatori.

Mentre nei conduttori normali la dissipazione di potenza è distribuita in tutta la loro estensione, nei diodi essa è localizzata sulla placca; questa

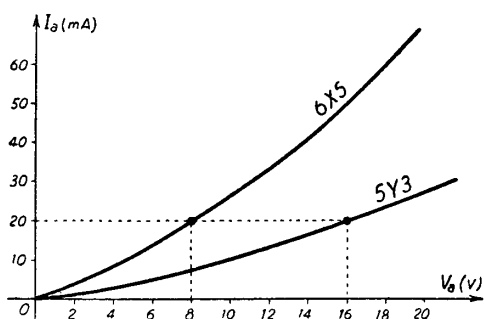


Fig. 46 — A parità di corrente nei due diodi (20 mA) la potenza dissipata è inferiore per il tipo 6X5 che per il tipo 5Y3 perchè la tensione ai capi è inferiore.

perciò deve essere costruita in modo da dissipare il calore che su di essa si sviluppa per l'urto elettronico. Ciò vale non soltanto per il diodo ma per tutti i tubi elettronici, da esso derivati, che studieremo in seguito; vedremo, in riferimento a questi, gli accorgimenti costruttivi usati per smaltire il calore generato (Cap. XII, n. 1).

La dissipazione di potenza in un diodo usato come raddrizzatore è commisurata alla potenza raddrizzata; quando que-

sta è molto forte si ricorre per il raddrizzamento a tubi diversi dai diodi ora studiati. Molto usati sono i *diodi a gas* che ora andiamo ad esaminare.

16. — Diodi a gas.

Negli ordinari tubi, cosiddetti a vuoto, vi è in realtà un numero enorme di molecole di gas; qualcosa come una decina di miliardi di molecole per centimetro cubo! Ma il loro effetto è trascurabile; un elettrone potrebbe teoricamente percorrere varie decine di metri in un simile ambiente senza urtare contro nessuna molecola; siccome la distanza fra placca e catodo è sempre assai piccola, la probabilità di urto è talmente piccola che l'effetto delle molecole sul moto degli elettroni può, ben a ragione, trascurarsi. Le cose cambiano profondamente se nell'interno del tubo si introducono delle goccioline di mercurio; quando il filamento è acceso

il mercurio evapora parzialmente ed il numero di molecole libere cresce enormemente; il cammino libero medio di un elettrone diviene dell'ordine di 1 mm o meno, invece che varie decine di metri ⁽¹⁾. Conseguenza di ciò è che gli elettroni che dal catodo si muovono verso la placca (sollecitati dalla tensione anodica) urtano contro le molecole del gas e, se hanno sufficiente energia cinetica (cioè se la tensione anodica è sufficientemente elevata), le ionizzano. Si formano in tal modo elettroni che, attirati dalla placca, si muovono verso di essa ed ioni positivi che si avviano verso il catodo. Il numero di elettroni che così ha origine è molto piccolo di fronte al numero di elettroni che escono dal catodo, per cui essi contribuiscono relativamente poco ad aumentare la corrente anodica; lo stesso può dirsi per gli ioni positivi, ma questi provocano un fenomeno secondario che modifica sostanzialmente il comportamento del tubo. Precisamente, a causa della loro massa molto maggiore di quella degli elettroni, gli ioni positivi si muovono verso il catodo molto lentamente e perciò, pur essendo pochi, creano una carica spaziale, ristagnante fra catodo ed anodo, della stessa entità (ma di segno opposto)

di quella prodotta da tutti gli elettroni che dal catodo si muovono velocemente verso l'anodo. Dunque la carica spaziale negativa viene neutralizzata dalla carica spaziale positiva ed è sufficiente una tensione anodica relativamente piccola per far passare tutta la corrente che il catodo è in grado di produrre, cioè la corrente di saturazione; ricordiamo (n. 11) che è la carica spaziale negativa a limitare, con la sua azione repulsiva, il valore della corrente anodica ed a far sì che occorra una forte tensione anodica per ottenere la massima corrente che il catodo può dare ad una determinata temperatura.

Le conseguenze sono notevoli: 1) *La corrente raggiunge valori molto elevati con tensioni anodiche relativamente basse.* 2) *La potenza dissipata nel tubo, a parità di corrente, è molto minore che non nel tubo a vuoto, appunto perchè la tensione anodica è assai più bassa (n. 15).* Nella figura 47 è messa a confronto la caratteristica di un diodo a gas con quella del medesimo tubo a vuoto: per bassi valori della tensione anodica il comportamento dei due tubi è il medesimo perchè la velocità

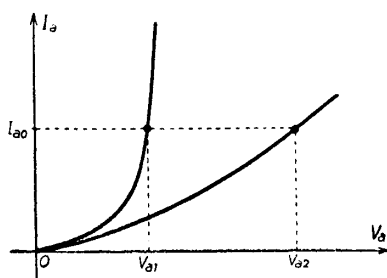


Fig. 47 — Confronto fra diodo a gas e diodo a vuoto.

(1) - La stessa cosa avviene se nel bulbo si introduce un gas nobile, come elio, argon, neon, ad una pressione di 1÷30 millimetri di mercurio.

degli elettroni non è ancora sufficiente per provocare la ionizzazione. Ma non appena questa avviene, la corrente nel diodo a gas cresce con la tensione molto più rapidamente che non nel tubo a vuoto; si noti nella figura come, a parità di corrente nei due tubi, la tensione anodica nel tubo a gas sia molto minore che nel tubo a vuoto. La differenza sarebbe ancora più rimarchevole per valori di corrente maggiore, perchè, come appare dalla figura, bastano piccole variazioni di tensione anodica nel tubo a gas per provocare variazioni di corrente molto forti. Se in serie al diodo a gas vi è una resistenza, la caduta di tensione ai capi del tubo non dipende sensibilmente dal valore della resistenza, entro vasti limiti, come è mostrato dalla costruzione di figura 48, relativa a tre diversi valori di resistenza; si trova che la tensione ai capi del tubo è dell'ordine di $10 \div 20$ volt sia nei grandi che nei piccoli tubi ed indipendentemente dal valore di corrente. Con tensioni così piccole fra anodo e

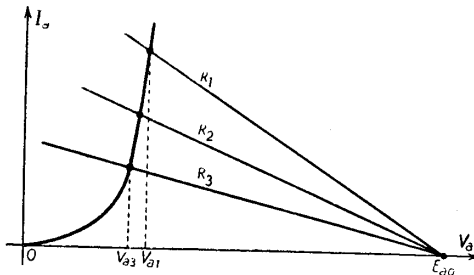


Fig. 48 — Comportamento del diodo a gas al variare della resistenza R in serie ad esso.

tensione supera la tensione di innesco del gas, questo si accende come un normale tubo per la reclame luminosa. Allorchè uno di questi tubi deve essere messo in funzione, occorre che la tensione anodica venga applicata qualche tempo dopo di quella di accensione del catodo, allo scopo di permettere alla temperatura interna, e quindi alla pressione dei vapori di mercurio, di avvicinarsi alle condizioni di regime.

I diodi a gas trovano applicazione soprattutto nei raddrizzatori di notevole potenza; molto spesso in tal caso non si usano i semplici schemi a doppio diodo già visti, ma circuiti trifasi, in genere con 6 diodi, su cui non ci soffermiamo. Essi permettono, oltre che una maggiore potenza di uscita, una più regolare erogazione di corrente dai tubi ed un più facile livellamento della tensione di uscita.

catodo le velocità degli elettroni risultano modeste e così pure l'energia con cui gli elettroni urtano contro la placca, cosicchè questa può avere dimensioni ridotte nei confronti di quelle dei corrispondenti diodi *ad alto vuoto*. Di fronte a questi pregi, il diodo a vapori di mercurio presenta lo svantaggio di sopportare una tensione inversa minore, in quanto se la

CAPITOLO VII

I L T R I O D O

1. — La griglia e la sua azione di controllo - Triodo.

La corrente elettronica che fluisce nell'interno del diodo è mirabilmente atta ad essere controllata dal campo elettrico di altri elettrodi introdotti nel tubo; questo fatto ha reso possibile la costruzione di innumerevoli tipi di tubi elettronici in cui si compiono le più varie regolazioni di corrente.

Il più semplice e storicamente il primo (DE FOREST, 1906) dei tubi in cui si effettua la regolazione di corrente con elettrodi ausiliari è il *triodo*; questo tubo elettronico è un diodo in cui fra catodo e placca è introdotto un elettrodo che, a causa

della sua primitiva costituzione a rete, è detto *griglia*. Attualmente la griglia è costituita da una elica di filo conduttore che circonda il catodo: il tipo di costruzione del triodo, il catodo e l'anodo sono simili a quelli del diodo. Una disposizione molto comune degli elettrodi è quella indicata nella figura 1, dove è anche indicato il simbolo usato negli schemi per il triodo.

In un diodo, lontano dalla saturazione (Cap. VI, n. 11), il numero di elettroni della carica spaziale che si avviano verso la placca e costituiscono la corrente anodica, è determinato quasi esclusivamente dal campo elettrico nelle immediate vicinanze del catodo, là dove è massima la carica spaziale elettronica. *L'effetto della griglia è quello di modificare tale*

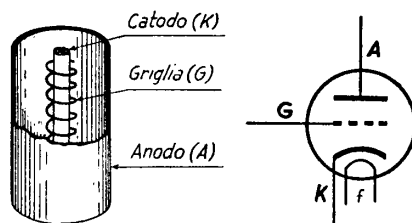


Fig. 1 — Triodo: struttura e simbolo.

campo provocando così una variazione della corrente anodica controllabile a volontà.

La griglia è normalmente tenuta a potenziale inferiore a quello del catodo e perciò diminuisce il valore della corrente anodica (rispetto a quello che si avrebbe in assenza di griglia) in quanto crea un campo contrastante con quello della placca; *variazioni del suo potenziale in più od in meno provocano variazioni in aumento o in diminuzione della corrente anodica*. Nel triodo, perciò, la corrente anodica I_a (fig. 2) dipende, come nel diodo, dalla tensione V_a fra placca e catodo (*tensione anodica*) ma anche dalla tensione V_g fra griglia e catodo (*tensione di griglia*).



Fig. 2 — La corrente anodica è funzione della tensione anodica V_a e della tensione di griglia V_g .

Se la griglia è positiva rispetto al catodo ($V_g > 0$), essa esercita sugli elettroni della carica spaziale un effetto concomitante colla placca e provoca un aumento della corrente anodica (rispetto al valore che si avrebbe in assenza di griglia). Essendo la griglia positiva, essa attira elettroni come la placca: si ha, perciò, corrente, oltre che nel *circuito anodico*, anche nel *circuito di griglia* (figura 3), il che non avviene invece quando la griglia è negativa.

La presenza della corrente di griglia costituisce un inconveniente che può essere accettato solo in particolari applicazioni, che incontreremo in uno stadio avanzato del nostro studio (Cap. XII, XIII). Attualmente considereremo sempre la griglia negativa di fronte al catodo e la corrente di griglia nulla.

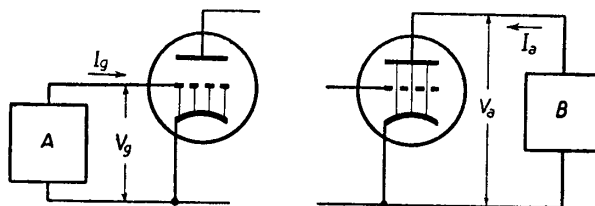


Fig. 3 — Circuito di griglia e circuito anodico: A e B rappresentano il complesso degli apparecchi collegati alla griglia ed alla placca.

2. — Caratteristiche del triodo.

Si è detto che il triodo è un particolare conduttore in cui la corrente (*corrente anodica*, I_a) dipende non da una sola variabile come nei conduttori ordinari e nel diodo, ma da due: la *tensione anodica* V_a e la *tensione di griglia* V_g . Come nel diodo (Cap. VI, n. 11), la legge di dipendenza

di I_a da V_a e da V_g deve essere ricavata sperimentalmente. La disposizione circuitale per compiere tale rilievo sperimentalmente è indicata nella figura 4:

essa consente di applicare al tubo tensioni di griglia e di placca regolabili (mediante i partitori R_g, R_a) e misurabili (coi voltmetri V_g, V_a) e di determinare il valore della corrente anodica col milliamperometro I_a . Con tale dispositivo si compiono tre diversi tipi di rilievi sperimentali:

a) Determinazione della dipendenza della corrente anodica I_a dalla tensione anodica V_a mantenendo costante la tensione di griglia V_g ; b) Determinazione della dipendenza di I_a da V_g , mantenendo costante V_a ; c) Determinazione della relazione che intercorre fra i valori di V_a e V_g a cui corrisponde un valore costante della corrente anodica I_a .

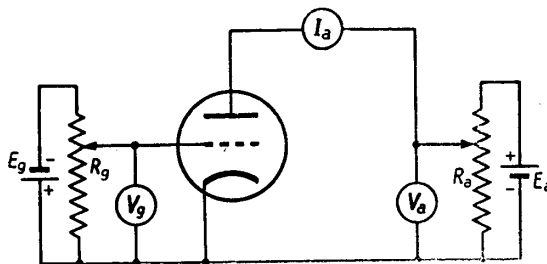


Fig. 4 — Disposizione sperimentale per determinare la legge di dipendenza della corrente anodica (misurata dal milliamperometro I_a) dalla tensione dell'anodo e della griglia (misurate dai voltmetri V_a e V_g).

CARATTERISTICHE ANODICHE. Iniziando dal caso a), assegnamo dapprima alla griglia (mediante regolazione di R_g) la tensione $V_g=0$ e determiniamo il valore della corrente anodica al variare della tensione anodica.

Ripetendo i valori ottenuti in un diagramma cartesiano, avente in ascisse V_a ed in ordinate I_a , si ottiene una curva del tipo indicato nella figura 5, che è detta *caratteristica statica anodica* del triodo relativa alla tensione di griglia $V_g=0$. Essa è del tutto simile alla caratteristica di un diodo e rivelerebbe, come quella, la saturazione (Cap. VI, n. 11) se la determinazione di I_a fosse estesa a valori più forti di V_a .

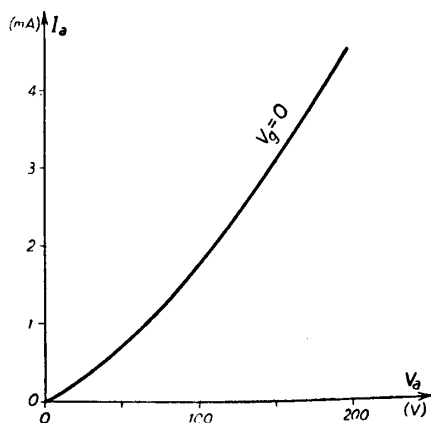


Fig. 5 — Caratteristica anodica di un triodo relativa alla tensione di griglia $V_g=0$ (Triodo 6SL7).

Ripetendo la determinazione di I_a in funzione di V_a assegnando alla griglia una tensione negativa (ad esempio, $V_g = -2$ V), la curva rimane all'incirca la medesima, ma traslata nel senso positivo dell'asse delle ascisse (fig. 6). Notiamo che nel triodo

con griglia negativa per ottenere una determinata corrente (ad esempio, $I_a=2\text{ mA}$) si richiede una tensione anodica maggiore ($V_a=243\text{ V}$) che nel caso in cui la griglia ha tensione zero ($V_a=107\text{ V}$): ciò traduce il fatto che la griglia negativa produce vicino al catodo un campo elettrico contrastante con quello della placca e quindi la tensione di questa deve essere più elevata per controbilanciare l'effetto. Osserviamo inoltre che per

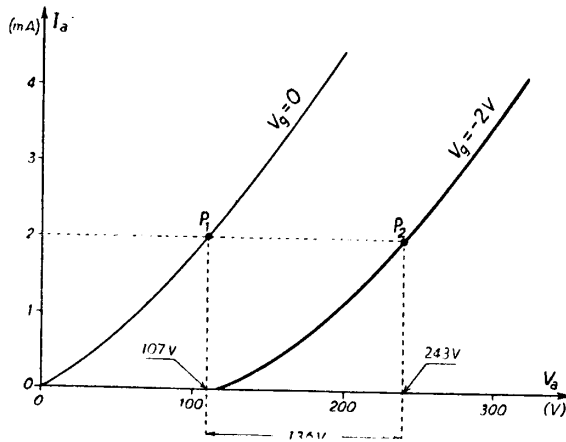


Fig. 6 — Caratteristica anodica relativa a $V_g = -2\text{ V}$, confrontata con quella relativa a $V_g = 0$.

esempio, $I_a=2\text{ mA}$) si richiede una tensione anodica maggiore ($V_a=243\text{ V}$) che nel caso in cui la griglia ha tensione zero ($V_a=107\text{ V}$): ciò traduce il fatto che la griglia negativa produce vicino al catodo un campo elettrico contrastante con quello della placca e quindi la tensione di questa deve essere più elevata per controbilanciare l'effetto. Osserviamo inoltre che per

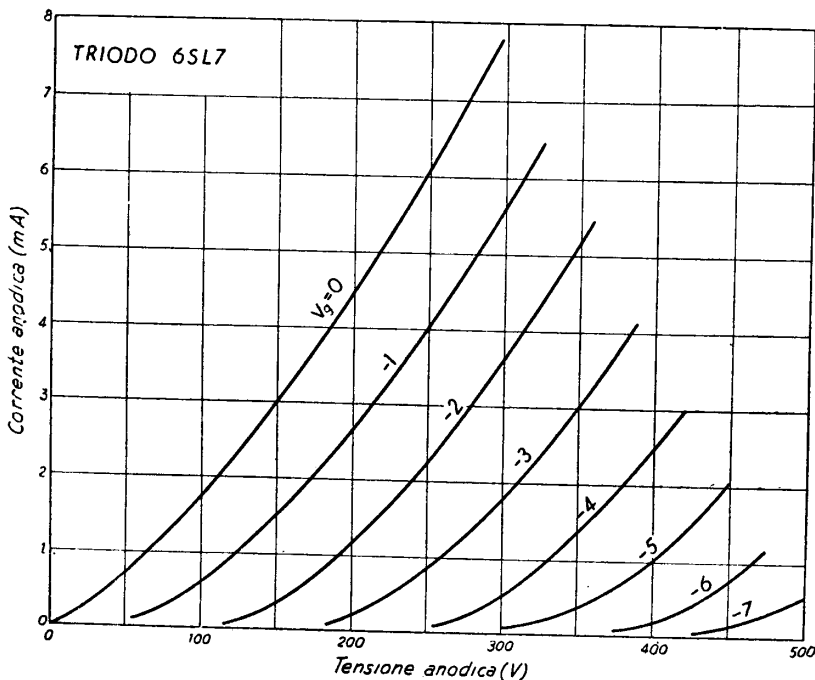


Fig. 7 — Famiglia delle caratteristiche anodiche ⁽¹⁾ di un triodo tipico.

⁽¹⁾ - Si noti che al crescere di V_a le caratteristiche sono limitate a valori di corrente anodica via via più piccoli; ciò perchè, per valori di corrente maggiori di quelli considerati, la potenza dissipata sulla placca (Cap. VI, n. 15) risulterebbe eccessiva per il tubo.

controbilanciare l'effetto della diminuzione della tensione di griglia da $V_g=0$ a $V_g=-2$ V, si richiede un aumento della tensione di placca di ben 136 V, cioè 68 volte tanto; ciò corrisponde al fatto che la griglia, essendo assai più vicina al catodo che non la placca, esercita sugli elettroni della carica spaziale un'azione preponderante rispetto ad essa.

Ripetendo la determinazione di I_a in funzione di V_a corrispondentemente a successivi valori, fra loro equidifferenti, della tensione di griglia, si ottengono altrettante curve (all'incirca parallele ed equidistanti) il cui insieme è denominato *famiglia delle caratteristiche statiche anodiche* del triodo. Una tipica famiglia di caratteristiche, relativa ad un triodo di uso comune, è mostrata nella figura 7; in essa I_a è la variabile dipendente, V_a la variabile indipendente e V_g compare come parametro indicativo delle varie curve (1).

CARATTERISTICHE MUTUE. Passando al tipo di determinazione sperimentale *b*), assegnamo un valore fisso alla tensione anodica (ad esempio, $V_a=200$ V) e facciamo variare la tensione di griglia, misurando corrispondentemente la corrente anodica: si ottiene in tal modo una curva, del tipo indicato nella figura 8, che è detta *caratteristica statica mutua* relativa alla tensione anodica $V_a=200$ V. Essa esprime la legge di dipendenza della corrente anodica dalla tensione di griglia quando la tensione di placca ha il prefissato valore di 200 V: la corrente anodica è diversa da zero solo per tensioni di griglia superiori ad un particolare valore V_{gi} , denominato *tensione di interdizione* (in figura $V_{gi} \cong -3,2$ V). La tensione di interdizione è quel particolare valore di V_g per il quale il campo prodotto dalla griglia vicino al catodo controbilancia esattamente il campo prodotto dalla placca; notiamo che per contrastare l'effetto della tensione di 200 V di placca è sufficiente una tensione di -3,2 V di griglia (cioè in valore assoluto circa 63 volte minore) il che rivela ancora una volta, la maggiore efficacia della griglia rispetto alla placca nel controllare la corrente anodica.

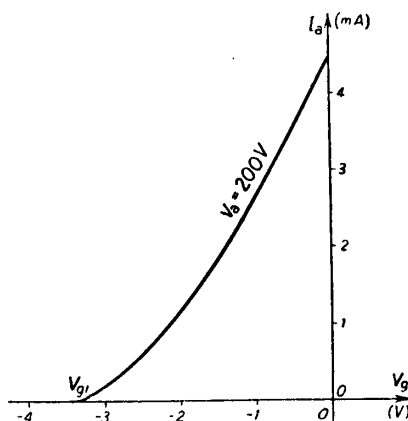


Fig. 8 — Caratteristica mutua relativa alla tensione anodica di 200 V.

(1) - Ci limitiamo attualmente a considerare solamente valori negativi di V_g ; vedremo nel n. 1 del Cap. XII che il rilievo delle caratteristiche può essere esteso anche a valori positivi della tensione di griglia.

Dando alla tensione anodica successivi valori fissi, fra loro equidiferenti, si ottiene una famiglia di curve (all'incirca parallele ed equidistanti) detta *famiglia delle caratteristiche mutue* del triodo; in essa le variabili sono I_a e V_g , mentre V_a

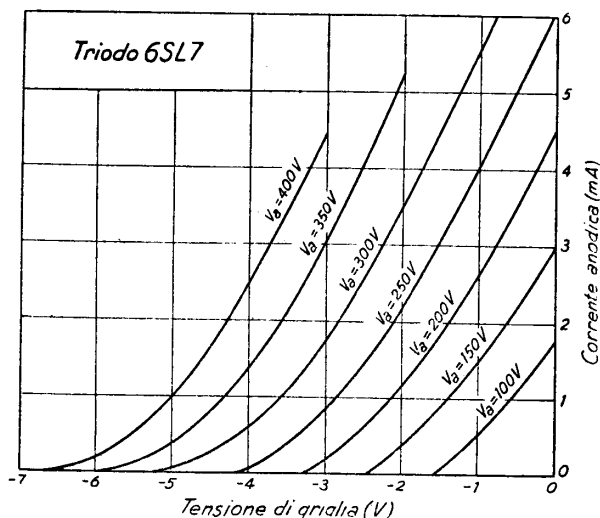


Fig. 9 — Famiglia di caratteristiche statiche mutue del triodo 6SL7.

compare come parametro indicativo delle varie curve. Un esempio tipico, che si riferisce allo stesso triodo di cui nella figura 7 sono state date le caratteristiche statiche anodiche, è mostrato nella figura 9.

CARATTERISTICHE DI CONTROLLO. Passando al tipo di determinazione sperimentale *c*), applichiamo alla griglia del triodo una tensione $V_g = 0$ e regoliamo la tensione anodica in maniera che la corrente anodica abbia un valore prestabilito, ad esempio 1 mA . Appliciamo poi alla griglia una tensione negativa progressivamente crescente e, contemporaneamente, regoliamo la tensione anodica in maniera tale che I_a non vari dal valore prestabilito. Portando, in un diagramma cartesiano, in ascisse i valori della tensione di griglia ed in ordinate i corrispondenti valori della tensione anodica si ottiene una curva (sensibilmente una retta) del tipo indicato nella figura 10, che denomineremo *caratteristica di controllo* relativa alla corrente di 1 mA : essa esprime la relazione fra i valori di tensione anodica ed i corrispondenti valori della tensione di griglia, che insieme applicati al tubo, fanno sì che la corrente abbia il valore di 1 mA .

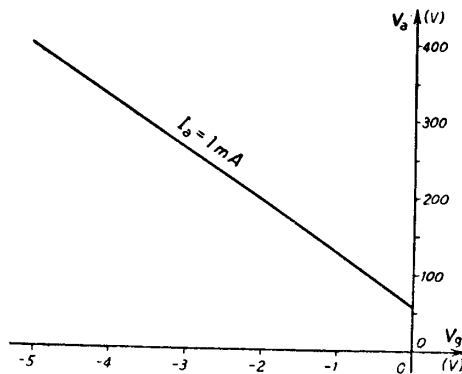


Fig. 10 — Caratteristica di controllo relativa alla corrente anodica di 1 mA .

Come si è operato con la corrente di 1 mA , così si possono ricavare

le caratteristiche di controllo relative alle correnti di 2 mA, 3 mA, ecc. Si ottiene in tal modo una famiglia di curve (che sono rette fra loro sensibilmente parallele) che denomineremo *famiglia delle caratteristiche di controllo* ⁽¹⁾ del triodo;

in essa le variabili sono V_a e V_g , mentre la corrente anodica compare come parametro indicativo. Un esempio tipico, relativo allo stesso triodo di cui sono state date le caratteristiche anodiche e mutue (fig. 7, 9), è mostrato nella figura 11. Fra le varie rette della famiglia è particolarmente interessante quella indicata con $I_a=0$; essa rappresenta la relazione fra i valori delle tensioni di griglia e di placca a cui corrisponde l'*interdizione* della corrente anodica. Tali valori sono quelli a cui corrisponde un campo nullo vicino al catodo: per valori di V_a e V_g

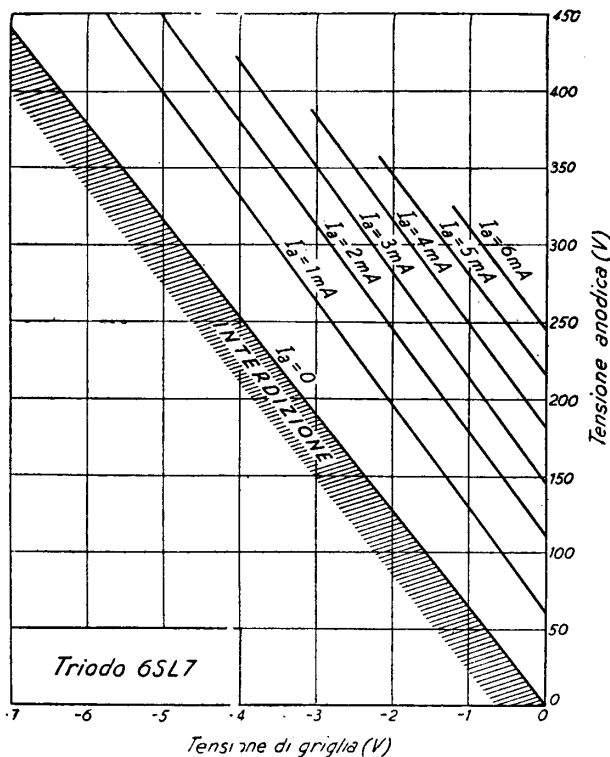


Fig. 11 — Famiglia delle caratteristiche di controllo del triodo 6SL7.

corrispondenti a punti della regione a sinistra della *caratteristica di interdizione* la corrente anodica è sempre nulla. Poichè la caratteristica di interdizione è rettilinea e passa per lo zero, esiste proporzionalità fra il valore della tensione anodica ed il valore V_{gi} della tensione che applicata alla griglia porta all'interdizione il tubo (*tensione di interdizione*). Fra V_a e V_{gi} si ha dunque la relazione:

$$(1) \quad V_a = -\mu V_{gi} \quad (I_a=0),$$

dove μ è manifestamente il valore assoluto del coefficiente angolare della retta di interdizione; nel caso in esame esso ha il valore di circa 63, già

⁽¹⁾ - Le caratteristiche di controllo sono, in altre trattazioni, generalmente indicate col nome di *caratteristiche a corrente costante*.

determinato per altra via. Dalla (1) si ottiene la relazione:

$$(2) \quad V_{gi} = - \frac{V_a}{\mu},$$

che consente di ricavare il valore di V_{gi} se sono noti V_a e μ .

3. — Superficie caratteristica - Deduzione delle caratteristiche mutue e di controllo da quelle anodiche.

Le famiglie di caratteristiche prese in considerazione nel paragrafo

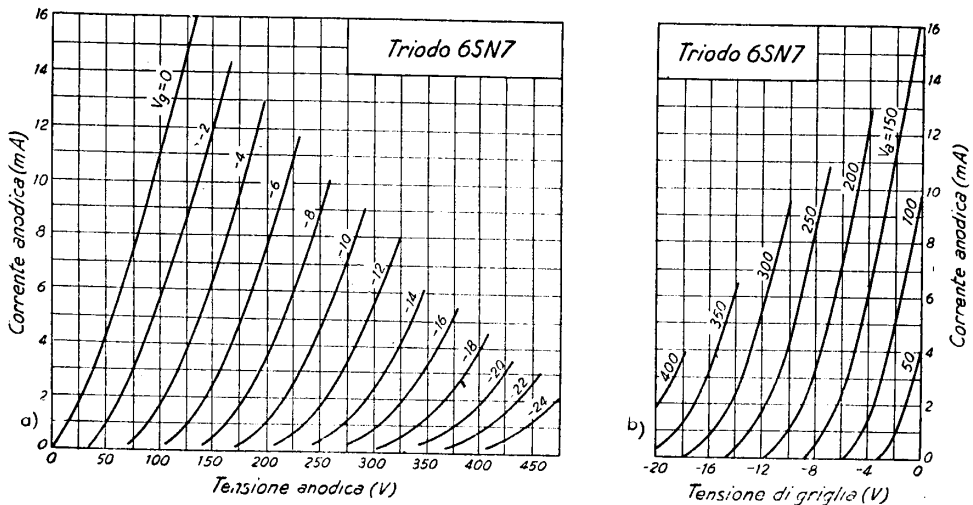


Fig. 12 — Caratteristiche statiche, anodiche (a) e mutue (b) del triodo 6SN7.

precedente — e di cui nelle figure 12 e 13 è dato un altro tipico esempio — hanno un interessante significato geometrico.

Si è detto che nel triodo la corrente anodica dipende sia dalla tensione anodica sia dalla tensione di griglia; essa è dunque una funzione di due variabili:

$$(1) \quad I_a = f(V_a, V_g),$$

e geometricamente è rappresentabile con una superficie, che chiameremo *superficie caratteristica del triodo*. Un esempio di superficie caratteristica, relativo allo stesso tubo di cui nelle figure precedenti

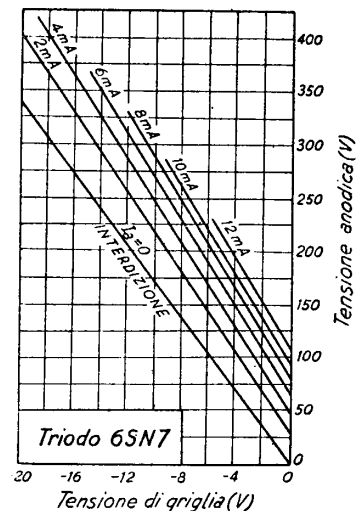


Fig. 13 — Caratteristiche di controllo del triodo 6SN7.

sono date le famiglie di caratteristiche, è mostrato nella figura 14. Dando a V_g successivi valori costanti, cioè intersecando la superficie con piani paralleli al piano coordinato $V_g=0$, si ottengono delle curve (tratteggiate in figura), che, proiettate sul detto piano, formano la famiglia delle caratteristiche anodiche. Analogamente dando successivi valori costanti a V_a ,

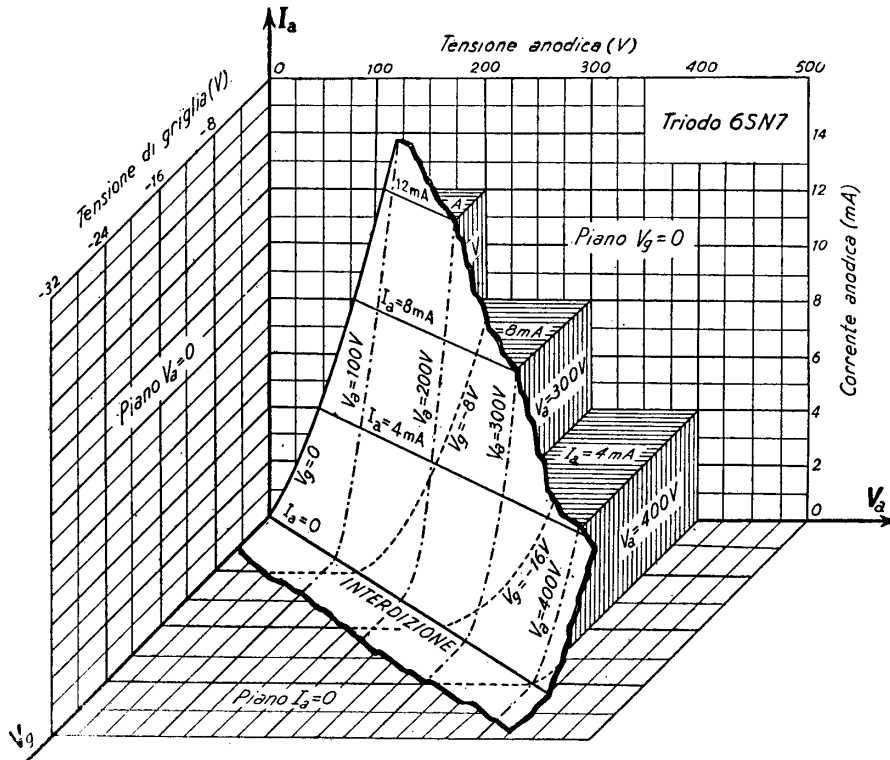


Fig. 14 — Superficie caratteristica del triodo 6SN7 (1).

cioè intersecando la superficie caratteristica con piani paralleli al piano coordinato $V_a=0$, si ottengono delle curve (a tratto e punto) che, proiettate su quel piano, formano la famiglia delle caratteristiche mutue. Le linee a tratto pieno sono le sezioni coi piani paralleli al piano $I_a=0$ e proiettate su di esso formano la famiglia delle caratteristiche di controllo.

Le caratteristiche anodiche, mutue e di controllo, essendo la rappresentazione della stessa superficie, sono deducibili l'una dall'altra; di solito viene fornita nei cataloghi dei tubi una sola famiglia di caratteristiche

(1) - La superficie caratteristica (rappresenta come un foglio) al crescere della tensione anodica è, ad arte, limitata a valori di corrente via via più piccoli; ciò perchè, per valori di corrente maggiori di quelli considerati, la potenza dissipata sulla placca sarebbe eccessiva per il tubo.

e precisamente la famiglia delle caratteristiche statiche anodiche che è più conveniente per essere adoperata nelle applicazioni. Nella figura 15 è

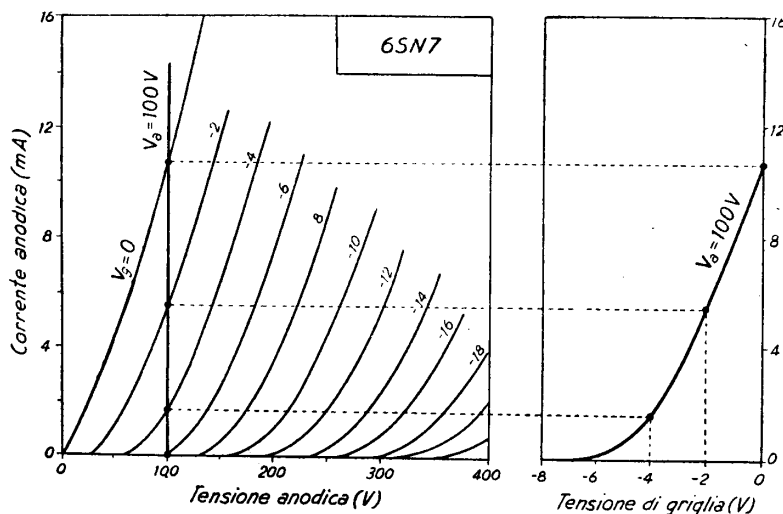


Fig. 15 — Costruzione della caratteristica mutua $V_a = 100$ V.

mostrato il metodo grafico, di evidenza immediata, per ricavare le caratte-

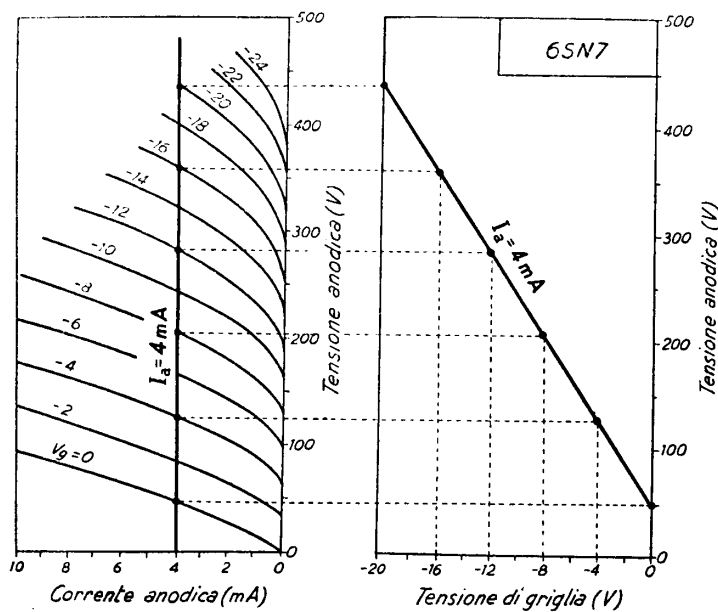


Fig. 16 — Costruzione della caratteristica di controllo $I_a = 4$ mA.

atteristiche anodiche (opportunamente disposte), nella figura 16 è mostrato

ristiche mutue partendo dalla famiglia delle caratteristiche anodiche; la costruzione è eseguita per $V_a = 100$ V, ma in maniera analoga potrebbero essere ottenute le caratteristiche mutue di parametri $V_a = 50, 150, 200, \dots$, che compaiono nella fig. 12 b). Sempre partendo dalla famiglia delle carat-

il metodo per ottenere le caratteristiche di controllo; la costruzione è eseguita per $I_a = 4$ mA.

Per ogni tipo di tubo che viene fabbricato, è fornita dai costruttori la relativa famiglia delle caratteristiche anodiche; poichè nella costruzione dei tubi intervengono inevitabili differenze di struttura, le curve caratteristiche di un tubo non sono mai esattamente uguali a quelle di un altro tubo dello stesso tipo. Nei cataloghi dei tubi sono, perciò, fornite famiglie di caratteristiche *medie*, cioè dedotte dalla media di misure compiute su un numero rilevante di tubi dello stesso tipo.

4. — Studio grafico dei circuiti comprendenti il triodo.

La famiglia delle caratteristiche anodiche, ricavata direttamente per via sperimentale o dedotta dai cataloghi, costituisce la base per lo studio del triodo. Da essa può essere dedotta la maggior parte degli elementi utili per la conoscenza delle proprietà di questo tubo e col suo ausilio possono effettuarsi i calcoli sui circuiti in cui esso è impiegato. Tali calcoli devono essere compiuti con un metodo grafico analogo a quello usato per il diodo (Cap. VI, n. 12); introdurremo il metodo partendo dal caso

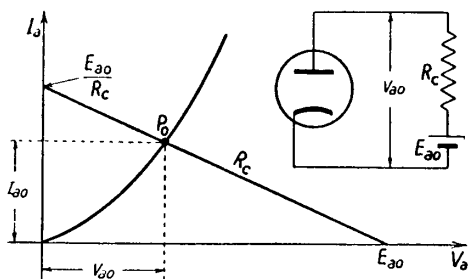


Fig. 17 — Serie di un diodo con una resistenza ed una f. e. m. continua.

più semplice, a cui gli altri più complessi possono ricondursi, che è quello della serie di un triodo con una resistenza ed una f. e. m. continua.

Ricapitoliamo brevemente quanto si è già detto sulla serie di un diodo con una resistenza ohmica (Cap. VI, n. 12): sia dato il circuito della figura 17, composto da un diodo, una resistenza R_c ed una f. e. m. E_{a0} in serie. Il punto di funzio-

zionamento del circuito si trova tracciando la retta di carico, corrispondente alla resistenza R_c , fino ad incontrare la caratteristica del diodo. Il punto d'incontro è il punto di funzionamento del diodo; esso individua la corrente I_{a0} del circuito e la tensione V_{a0} ai capi del diodo.

Analogamente, sia dato il circuito della figura 18, comprendente un triodo, una resistenza R_c (resistenza di carico) ed una f. e. m. continua E_{a0} in serie. Per trovare il punto di funzionamento in corrispondenza ad una determinata tensione di griglia, $V_g = E_{g0}$, nel piano delle caratteristiche anodiche si traccia la retta di carico corrispondente alla resistenza R_c , a partire dall'ascissa E_{a0} : il punto d'incontro, P_0 , di questa retta con la caratteristica di parametro $V_g = E_{g0}$ è il punto di funzionamento. Tale

punto individua: la corrente anodica, I_{ao} , la tensione anodica, V_{ao} , e la tensione ai capi di R_c , pari alla differenza $E_{ao} - V_{ao}$. La semplice costruzione descritta permette, perciò, il calcolo del circuito di figura 18 (1).

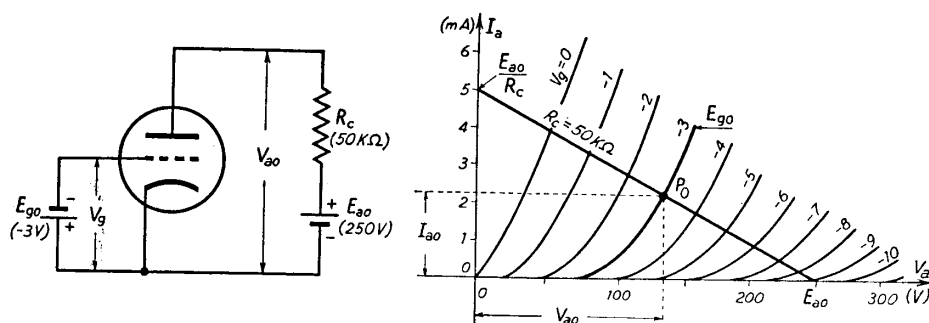


Fig. 18 — Serie di un triodo con una resistenza R_c ed una f. e. m. continua E_{ao} ($R_c = 50 \text{ k}\Omega$, $E_{ao} = 250 \text{ V}$, $E_{g0} = -3 \text{ V}$).

Ferme rimanendo le altre condizioni, sia ora prodotta una variazione ΔV_g della tensione di griglia; si passi cioè dalla tensione E_{g0} (che diremo *tensione di riposo*) ad una nuova tensione di griglia $V_g = E_{g0} + \Delta V_g$, ad esempio introducendo nel circuito di griglia, in serie ad E_{g0} , una batteria E (fig. 19). Il punto di funzionamento si sposta sulla retta di carico da

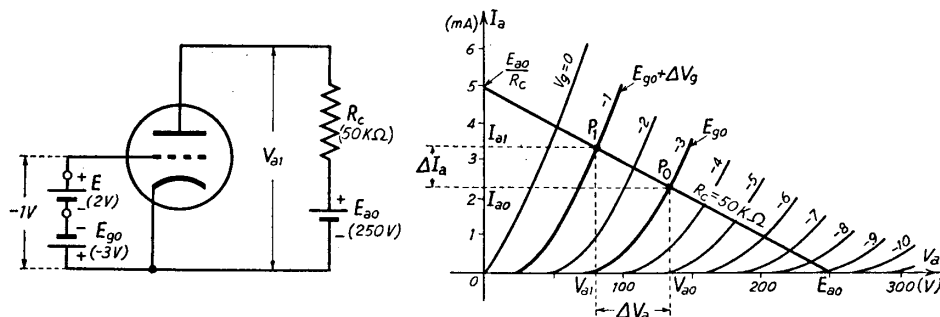


Fig. 19 — Se la tensione di griglia subisce una variazione ΔV_g dal valore E_{g0} , il punto di funzionamento diviene P_1 , incontro della retta di carico con la caratteristica $V_g = E_{g0} + \Delta V_g$ ($E_{g0} = -3 \text{ V}$, $\Delta V_g = 2 \text{ V}$).

P_0 a P_1 , punto d'incontro della retta con la caratteristica $V_g = E_{g0} + \Delta V_g$; la corrente anodica e la tensione anodica subiscono le variazioni ΔI_a e ΔV_a dal loro *valore di riposo*, le quali sono agevolmente deducibili dalla costruzione grafica compiuta. La variazione ΔI_a della corrente anodica, causata dalla variazione della tensione di griglia, mette in luce quella che è

(1) - La giustificazione matematica della costruzione indicata è contenuta nel n. 9 (fig. 35).

la proprietà fondamentale del triodo, di essere un regolatore di corrente, e della griglia di essere l'elettrodo di comando. La variazione ΔV_a della tensione anodica è un effetto indiretto della variazione della tensione di griglia, in quanto è conseguenza della variazione della caduta di tensione in R_c , dovuta alla variazione di I_a : se R_c fosse nulla, la tensione anodica non varierebbe.

La soluzione grafica indicata e le considerazioni ad essa relative costituiscono la base dello studio grafico dell'amplificazione che compieremo nel Cap. X. Il metodo grafico basato sulle caratteristiche è sempre applicabile e porta a risultati corretti nei limiti dell'approssimazione del disegno; quando, però, le variazioni ΔV_g , ΔV_a delle tensioni degli elettrodi sono molto piccole di fronte ai rispettivi valori di riposo, il metodo grafico è sostituibile, con vantaggio di precisione e semplicità, con un metodo analitico approssimato che è l'estensione del metodo del circuito differenziale studiato per il diodo (Cap. VI, n. 13). Per introdurre tale metodo (n. 8) occorre approfondire (valendosi delle caratteristiche) la conoscenza delle proprietà del triodo, soprattutto per ciò che riguarda l'efficacia di controllo della corrente anodica da parte delle tensioni di placca e di griglia; compieremo tale studio nei tre paragrafi seguenti (n. 5, 6, 7).

5. — Coefficiente di amplificazione.

Si è più volte riscontrato che la griglia ha un effetto maggiore della placca nel controllare la corrente anodica: quale sia la maggiore efficacia della griglia di fronte alla placca può essere dedotto dalle caratteristiche del tubo, ma più specialmente dalle caratteristiche di controllo (figg. 11, 13).

Supponiamo che ad un triodo sia applicata una tensione anodica V_{ao} ed una tensione di griglia V_{g0} e che la corrente abbia corrispondentemente il valore I_{a0} . La caratteristica di controllo relativa a tale corrente sia la retta indicata nella figura 20 e il punto di funzionamento considerato sia M . Supponiamo di dare alla tensione di griglia una variazione ΔV_g e, contemporaneamente, alla tensione di placca una variazione di segno opposto ΔV_a così che la corrente non vari dal valore I_{a0} :

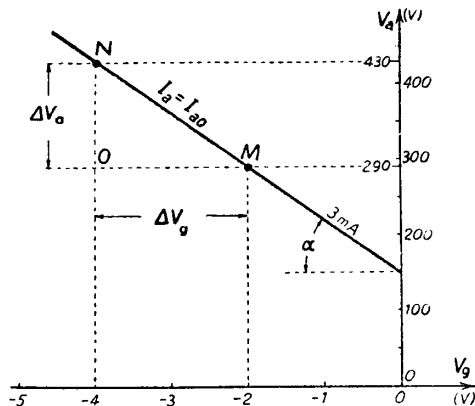


Fig. 20 — Per definire il coefficiente di amplificazione $\mu = \tan \alpha$.

il nuovo punto di funzionamento sia N . Detto:

$$(1) \quad \mu = \tan \alpha ,$$

il valore assoluto del coefficiente angolare della retta $I_c = I_{a0}$, fra le due variazioni ΔV_a e ΔV_g , che insieme applicate alle tensioni di placca e di griglia non alterano la corrente anodica, sussisterà la relazione:

$$(2) \quad \frac{\Delta V_a}{\Delta V_g} = -\mu \quad (I_a = I_{a0}) .$$

Nel caso della figura 20 risulta:

$$(3) \quad \mu = \frac{NO}{MO} = \frac{140 V}{2 V} = 70 ;$$

ciò significa che, per controbilanciare l'effetto sulla corrente anodica di una variazione ΔV_g della tensione di griglia, occorre una variazione ΔV_a della tensione di placca di segno opposto e di valore 70 volte maggiore. Deriva da ciò che la griglia, nelle condizioni di figura 20, è 70 volte più efficace della placca nel controllare la corrente anodica.

Al numero positivo μ , che esprime la relativa efficacia della griglia e della placca nel controllare il valore della corrente anodica, si dà il nome di *coefficiente di amplificazione* ⁽¹⁾. Essendo μ il valore assoluto del coefficiente angolare della caratteristica di controllo $I_a = I_{a0}$, esso è espresso con piena generalità dal valore assoluto della derivata di V_a rispetto a V_g , per $I_a = I_{a0}$. Si ha cioè:

$$(4) \quad \mu = \left| \frac{dV_a}{dV_g} \right|_{I_a = I_{a0}} .$$

Passando a valori di corrente diversi da I_{a0} , il valore di μ generalmente cambia, ma solo leggermente, in quanto le varie caratteristiche di controllo del tubo (figure 11, 13) sono sensibilmente parallele: nel caso del triodo scelto come esempio, il modo di variare di μ in funzione di I_a è mostrato nella fig. 21.

La sensibile costanza del coefficiente di amplificazione deriva dal fatto che la relativa efficacia della placca e della griglia nel controllare la cor-

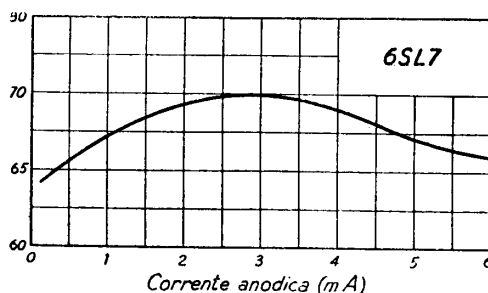


Fig. 21 — Il coefficiente di amplificazione di un triodo varia solo leggermente al variare di I_a .

⁽¹⁾ - Il nome, non del tutto appropriato, deriva dal fatto che μ compare come coefficiente di proporzionalità nella formula del rapporto di amplificazione (Cap. X, n. 5).

rente anodica è essenzialmente legata alle distanze rispettive della placca e della griglia dal catodo e soprattutto alla struttura della griglia. Il coefficiente di amplificazione è quindi un elemento che dipende principalmente dalla struttura del tubo ⁽¹⁾ e solo in piccola misura dalle condizioni di funzionamento. Nei cataloghi dei tubi viene normalmente fornito, per ciascun tubo, il valore massimo del coefficiente di amplificazione, da cui nelle condizioni normali d'impiego esso non si discosta mai per più del $10 \div 15\%$. Nei triodi usuali il coefficiente di amplificazione ha valori compresi fra una decina ed un centinaio.

Quale esercizio di calcolo grafico sulle caratteristiche ed applicazione dei concetti esposti, mostreremo la costruzione grafica per ricavare dalle caratteristiche anodiche il valore del coefficiente di amplificazione di un triodo (fig. 22).

Sia P_1 il punto di funzionamento in cui si vuole determinare μ : diamo alla tensione anodica una variazione ΔV_a , lasciando inalterata la tensione di griglia (si passi cioè da P_1 a P_2 seguendo l'arco di caratteristica $P_1 P_2$). Con ciò la corrente è variata da I_{a1} ad I_{a2} ; produciamo ora la variazione ΔV_g della tensione di griglia, passando da V_{g1} a V_{g2} . Se la tensione anodica non varia (conservando il valore V_{a2}) si passa dal punto P_2 al punto M dove la corrente ha ripreso il suo valore iniziale. Si sono in tal modo prodotte due variazioni, ΔV_a e ΔV_g , delle tensioni di placca e di griglia che complessivamente non hanno alterato la corrente anodica: il coefficiente di amplificazione è perciò misurato da:

$$\mu = \frac{V_{a2} - V_{a1}}{V_{g2} - V_{g1}}$$

dalla figura 22 risulta $V_{a2} - V_{a1} = 50 \text{ V}$, $V_{g2} - V_{g1} = -2 \text{ V}$ e quindi $\mu = 25$.

6. — Trasferimento nel circuito anodico di f. e. m. variabili presenti nel circuito di griglia.

Si è visto che per controbilanciare l'effetto di una variazione ΔV_g della tensione di griglia occorre produrre una variazione della tensione di placca di segno opposto e di valore μ volte maggiore, $\Delta V_a = -\mu \Delta V_g$. Con una variazione della tensione di placca μ volte maggiore, ma dello stesso segno, sarà invece possibile produrre lo stesso effetto, sulla corrente anodica, di una variazione della tensione di griglia.

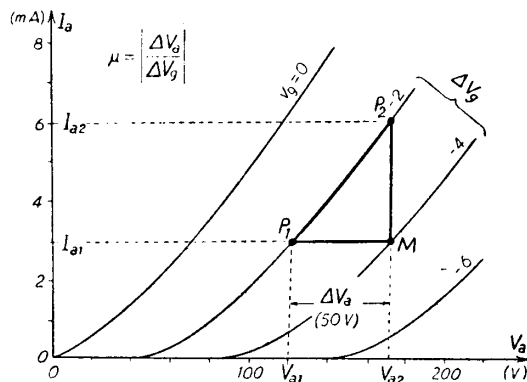


Fig. 22 — Metodo grafico per ricavare μ dalle caratteristiche anodiche.

⁽¹⁾ - Una precisazione su questo argomento è contenuta nel n. 9.

Consideriamo sul piano delle caratteristiche di controllo (fig. 23) un punto di riposo M , corrispondente alla corrente anodica I_{a0} ed alle tensioni di placca e di griglia V_{a0} e V_{g0} .

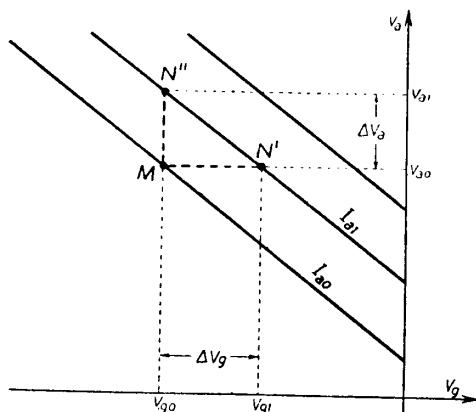


Fig. 23 — Dal punto di riposo M , per variare I_a da I_{a0} ad I_{a1} , si può passare in N' od in N'' .

Supponiamo di portare la corrente al valore I_{a1} , il che equivale a voler passare dalla caratteristica $I_a = I_{a0}$ alla caratteristica $I_a = I_{a1}$. Si può fare ciò passando dal punto M ad N' , cioè lasciando costante la tensione anodica e dando alla tensione di griglia una variazione ΔV_g ; ma si può anche passare da M ad N'' , lasciando costante V_g e dando alla tensione anodica una variazione ΔV_a , dello stesso segno della precedente variazione ΔV_g . Dal triangolo $N''MN'$ appare chiaramente che il rapporto fra le due variazioni

ΔV_a e ΔV_g , che producono la stessa variazione di corrente, è proprio μ ; fra le due variazioni sussiste, dunque, la relazione:

$$(1) \quad \Delta V_a = \mu \Delta V_g .$$

La dimostrata possibilità di ottenere con una opportuna variazione della tensione anodica, ΔV_a , la stessa variazione di corrente anodica che si otterrebbe con una

variazione ΔV_g della tensione di griglia, suggerisce un'importante applicazione. Consideriamo il circuito della fig. 24 a), in cui un generatore alternativo, di f. e. m. e_i , inserito nel circuito di griglia di un

triodo, fa variare la tensione di griglia attorno a un valore di riposo $V_g = V_{g0}$ (1). Per ciò che riguarda la corrente anodica nulla cambia

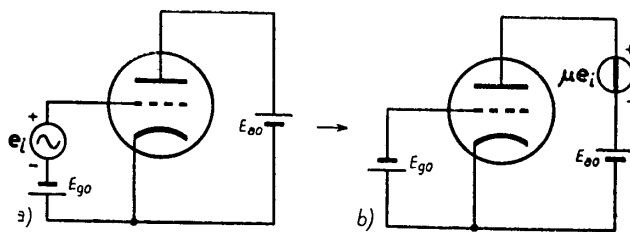


Fig. 24 — Trasferimento nel circuito anodico di una f. e. m. alternativa presente nel circuito di griglia.

(1) - Se la griglia si mantiene sempre negativa, nel circuito di griglia non vi è corrente e quindi non vi è alcuna caduta di tensione; le variazioni della tensione di griglia attorno al valore di riposo coincidono, perciò, con la f. e. m. e_i , qualunque sia l'impedenza interna del generatore.

se la tensione di griglia è mantenuta costante ed è fatta invece variare la tensione anodica, inserendo nel circuito anodico una f. e. m. μe_i (fig. 24 b), la quale produca variazioni della tensione anodica, attorno al valore E_{a0} , dello stesso segno delle variazioni della tensione di griglia ma di ampiezza μ volte maggiore. L'equivalenza fra i due circuiti della figura 24, cioè il trasferimento nel circuito anodico, mediante moltiplicazione per μ , delle variazioni della tensione di griglia, è alla base del metodo del circuito differenziale che sarà introdotto nel n. 8.

7. — Conduttanza anodica e conduttanza mutua.

Si è definito e si è imparato a determinare il coefficiente μ che esprime la relativa efficacia della griglia e della placca nel controllare la corrente anodica; interessa ora esprimere in quale misura si effettui il controllo della corrente anodica rispettivamente da parte della placca e da parte della griglia.

Consideriamo un triodo a cui sia applicata una tensione anodica V_{a0} , una tensione di griglia V_{g0} ed in cui la corrente anodica abbia corrispondentemente il valore I_{a0} . Mantenendo costante la tensione di griglia, supponiamo che la tensione anodica subisca delle variazioni attorno al valore V_{a0} . Il punto di funzionamento si muoverà allora sulla caratteristica anodica corrispondente a $V_g = V_{g0}$ (fig. 25), attorno al punto di riposo P_0 .

Se le variazioni di V_a sono sufficientemente piccole, si potrà, come nel caso del diodo (Cap. VI, n. 13), supporre che il punto si muova sulla retta tangente t alla curva nel punto P_0 . Se ΔV_a è allora una variazione di V_a sufficientemente piccola e ΔI_a è la variazione risultante della corrente anodica, sussisterà la relazione:

$$(1) \quad \frac{\Delta I_a}{\Delta V_a} = G_a \quad (V_g = V_{g0}) ,$$

dove G_a è il coefficiente angolare della tangente alla caratteristica anodica nel punto P_0 . Come nel caso del diodo, il coefficiente G_a è denominato *conduttanza differenziale anodica* ed ha lo stesso significato visto per il

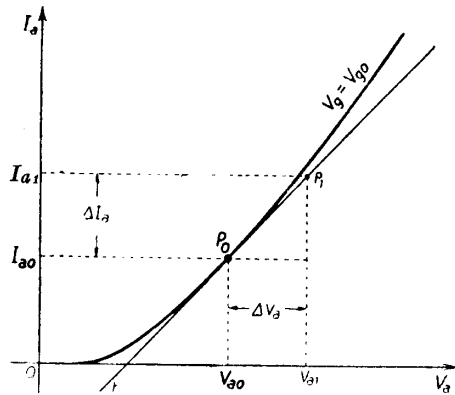


Fig. 25 — Per definire la conduttanza anodica in un punto di funzionamento P_0 .

diode. La relazione (1) vale per tutte le variazioni della tensione anodica intorno al valore di riposo, purchè sufficientemente piccole, ed *esprime per esse l'equivalenza del triodo con un conduttore ohmico di conduttanza G_a* .

La conduttanza anodica stabilisce il modo di variare di I_a in funzione di V_a nell'intorno del punto di funzionamento prescelto:

$$(2) \quad \Delta I_a = G_a \Delta V_a \quad (V_g = V_{g0}) ,$$

ed esprime quantitativamente l'azione di controllo della corrente anodica da parte della tensione di placca: dire che il triodo, nel punto di funzionamento considerato, ha una conduttanza anodica differenziale, ad esempio, di $0,1 \text{ mA/V}$, significa che, per piccole variazioni della tensione anodica attorno al valore fissato, la corrente anodica varia in ragione di $0,1 \text{ mA}$ per ogni volt di variazione di V_a .

Supponiamo ora di *mantenere costante la tensione anodica (V_{a0})* e di fare invece variare V_g nell'intorno del valore V_{g0} . Il punto di funzionamento si muoverà allora sulla caratteristica mutua relativa a $V_a = V_{a0}$. Se le variazioni sono sufficientemente piccole, si potrà, come in precedenza, supporre che il punto si muova sulla retta tangente t' alla curva nel punto di riposo P_0 (fig. 26). Detto G_m il coefficiente

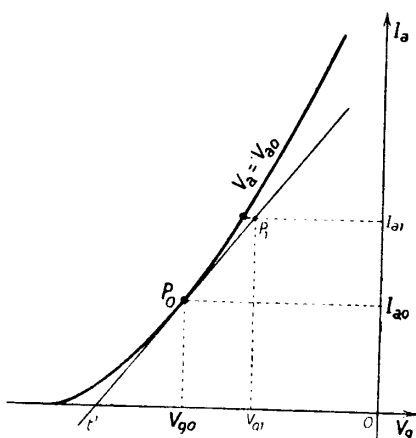


Fig. 26 — Per definire la conduttanza mutua in un punto di funzionamento P_0 .

angolare della tangente t' , se ΔV_a è la variazione sufficientemente piccola di V_a e ΔI_a è la variazione corrispondente della corrente anodica, sussisterà la relazione:

$$(3) \quad \frac{\Delta I_a}{\Delta V_g} = G_m \quad (V_a = V_{a0}) .$$

Il coefficiente G_m ha ancora le dimensioni di una conduttanza (A/V) ed è denominato *conduttanza mutua differenziale* del triodo ⁽¹⁾. G_m stabi-

(1) - In alcuni testi la conduttanza mutua è chiamata *trasconduttanza* ed è indicata con S_a ; qualche volta essa è misurata in *mho* (inverso della parola ohm) equivalente ad 1 A/V ossia ad un siemens.

lisce il modo di variare di I_a in funzione di V_g nell'intorno del punto di funzionamento prescelto:

$$(4) \quad \Delta I_a = G_m \Delta V_g \quad (V_a = V_{a0}) ,$$

ed esprime quantitativamente l'azione di controllo della corrente anodica da parte della tensione di griglia: dire, ad esempio, che un triodo, in certe condizioni di funzionamento, ha una conduttanza mutua di 2 mA/V, significa semplicemente che, per piccole variazioni della tensione di griglia attorno al valore di riposo prescelto, la corrente anodica varia in ragione di 2 mA per ogni volt di variazione di V_g . Poichè il triodo è sostanzialmente un organo di regolazione di corrente, la conduttanza mutua, in quanto esprime l'entità dell'azione regolatrice della griglia (che è l'elettrodo di controllo), è un elemento indicatore della bontà del tubo: di due triodi alla cui griglia sia prodotta la stessa variazione di tensione, è migliore quello a cui corrisponde una variazione di corrente maggiore e cioè quello che ha una G_m più elevata.

Poichè le efficacie di controllo della corrente anodica da parte della tensione di griglia e della tensione anodica stanno nel rapporto μ , fra la conduttanza mutua e la conduttanza anodica (nel medesimo punto di funzionamento) sussiste la relazione (1):

$$(5) \quad \frac{G_m}{G_a} = \mu ;$$

è, questa, una relazione fondamentale che lega i tre *parametri differenziali* di un triodo: conduttanza mutua G_m , conduttanza anodica G_a e coefficiente di amplificazione μ .

Con riferimento all'interpretazione geometrica data alle curve caratteristiche (n. 3), si comprende come G_a e G_m , coefficienti angolari delle tangenti alla caratteristica anodica ed alla caratteristica mutua, non siano altro che le derivate parziali di I_a rispetto a V_a ed a V_g nel punto considerato:

$$(6) \quad G_a = \frac{\partial I_a}{\partial V_a} \quad , \quad G_m = \frac{\partial I_a}{\partial V_g} .$$

Il loro valore varia, in generale, da punto a punto della superficie caratteristica, rimanendo praticamente costante nella regione in cui essa è quasi piana (2). È in corrispondenza a tale regione che normalmente vie-

(1) - Essa è ricavata con più rigore nel n. 9.

(2) - In corrispondenza a tale regione le caratteristiche anodiche e le caratteristiche mutue sono sensibilmente rettilinee ed equidistanti.

ne fornito, nei cataloghi dei tubi, il valore di G_m e di G_a o, più spesso, del suo inverso:

$$(7) \quad R_a = \frac{1}{G_a} ,$$

che, come nel diodo, è detto *resistenza anodica differenziale*. Il valore di G_m nei tubi moderni è dell'ordine di qualche mA/V, da 1 a 5 mA/V nei piccoli tubi; la resistenza differenziale anodica è compresa fra alcune migliaia ed un centinaio di migliaia di ohm. Nella Tav. 2 sono riportati

TAV. 2 — Dati numerici su alcuni tipi di triodi.

T u b o	6AQ6 (1)		6SQ7 (1)		6SL7 (2)		6SN7 (2)		
Tensione accens. filam.	6,3		6,3		6,3		6,3		V
Corrente accensione	0,15		0,3		0,3		0,6		A
Tensione anodica (V_{ao})	100	250	100	250	100	250	250		V
Tensione di griglia (V_{g0})	-1	-3	-1	-2	-1	-2	-8		V
Corrente anodica (I_{ao})	0,8	1	0,4	0,9	0,5	2,3	9		mA
μ	70	70	100	100	70	70	20		
R_a	61	58	110	91	70	44	7,7		k Ω
G_m	1,15	1,2	0,9	1,1	1	1,6	2,6		mA/V

i valori dei parametri differenziali μ , R_a , G_m di vari tubi moderni (3) corrispondentemente ad alcuni punti di funzionamento, caratterizzati dai valori di V_{g0} , V_{ao} , I_{ao} ; per ogni tubo è anche indicata la tensione di accensione del filamento e la relativa corrente.

8. — Il circuito differenziale del triodo.

Le considerazioni svolte nei due paragrafi precedenti consentono di estendere al triodo il metodo del circuito differenziale studiato per il diodo.

(1) - I tubi 6AQ6 e 6SQ7 sono *doppi diodi-triodi*; entro uno stesso tubo vi sono un triodo e due diodi.

(2) - I tubi 6SL7 e 6SN7 sono *doppi triodi*.

(3) - I triodi, come la maggior parte dei tubi elettronici, si costruiscono in una serie innumerevole di tipi; si può, però, fare una prima divisione fra due classi di tubi: i *triodi riceventi*, ben noti per la loro applicazione alle radio domestiche, ed i *triodi trasmettenti*. I dati della Tav. 2 si riferiscono ai soli tubi riceventi, su cui, in un primo tempo, conviene fissare l'attenzione; le proprietà ed i dati dei tubi trasmettenti saranno esaminati in uno stadio più avanzato del nostro studio, in relazione al loro impiego.

Consideriamo il circuito della figura 27 a), in cui la tensione di griglia del triodo ha valore fisso E_{g0} , mentre la tensione anodica ha valore variabile per la presenza nel circuito anodico di una f.e.m. alternativa e_a , che supporremo di ampiezza molto piccola (di fronte al valore della tensione continua). Operando come si è fatto per il diodo (Cap. VI, n. 13, figg. 40, 42) supponiamo per un momento che la f.e.m. e_a abbia valore nullo (come se il generatore e_a non funzionasse), cioè consideriamo il circuito *in condizioni di riposo*. In tali condizioni esso può essere calcolato col metodo grafico studiato nel n. 4 (fig. 18), ottenendo così il valore di riposo I_{a0} della corrente anodica e V_{a0} della tensione anodica. Nel punto di riposo così determinato possono essere ricavati i valori dei parametri differenziali ed in particolare il valore della resistenza anodica differenziale R_a (n. 7, form. 7).

Supponiamo ora che il generatore e_a entri effettivamente in funzione: poichè la tensione di griglia è costante, per quanto si è visto nel paragrafo precedente, il triodo si comporta per le variazioni della tensione anodica (supposte sufficientemente piccole) come un conduttore ohmico avente conduttanza G_a e quindi resistenza R_a . Per quanto riguarda le componenti alternative della corrente anodica, il circuito a) di figura 27 è, perciò, sostituibile con quello b) della stessa figura, che è il suo *ciruito differenziale*.

Se nel circuito anodico del triodo al posto della resistenza R_c vi è un'impedenza Z_c (fig. 28 a), il calcolo del circuito di riposo si compie supponendo inesistente la f.e.m. e_a e considerando al posto di Z_c la sua resistenza in corrente continua R_c (fig. 28 b): calcolato il punto di riposo col noto metodo grafico, si determina in esso il valore della resistenza anodica differenziale R_a . I valori delle componenti alternative della corrente e della tensione anodica si calcolano poi col *ciruito differenziale*, ottenuto dal circuito originario considerando presente la sola f.e.m. alternativa e_a e sostituendo al triodo la sua resistenza anodica differenziale R_a (fig. 28 c).

I circuiti delle figure 27 e 28 sono stati presi in considerazione non tanto per il loro impiego pratico, quanto per servire da introduzione allo

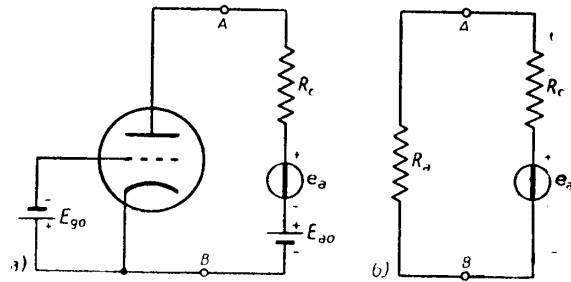


Fig. 27 — Triodo con tensione di griglia fissa e tensione anodica variabile (a) e suo circuito differenziale (b).

studio del circuito della figura 29 a), la cui importanza è fondamentale essendo alla base della costituzione degli amplificatori (Cap. X). In tale circuito, a differenza dei precedenti, la tensione di griglia non è fissa ma varia attorno al valore E_{g0} per la presenza di un generatore alternativo e_i nel circuito di griglia. Ma nel n. 6 (fig. 24) si è imparato a trasferire nel

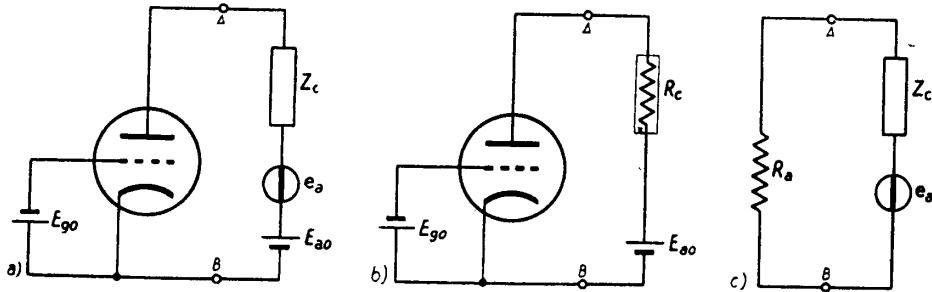


Fig. 28 — a) Triodo con tensione di griglia costante e tensione anodica variabile. b) Circuito di riposo. c) Circuito differenziale.

circuito anodico le f.e.m. variabili presenti nel circuito di griglia, per cui il circuito della figura 29 a) si trasforma nel circuito b) della stessa figura. Poichè esso è identico al circuito della figura 28 a), può essere studiato col medesimo metodo; in particolare, se la f.e.m. μe_i è sufficientemente piccola, esso può essere sostituito (per il calcolo delle com-

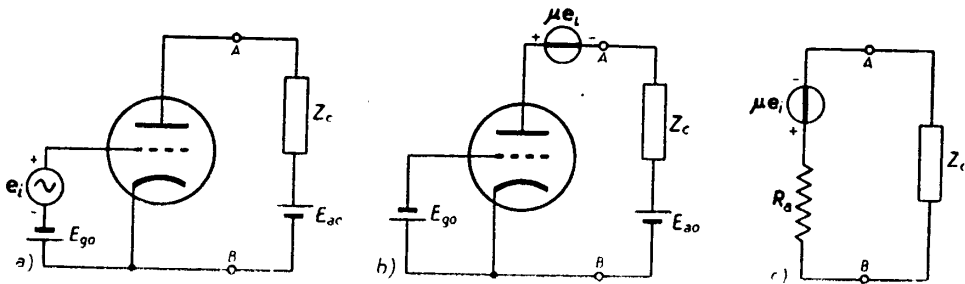


Fig. 29 — Il circuito a), che è basilare per lo studio degli amplificatori, si trasforma nel circuito b) mediante trasferimento nel circuito anodico della f.e.m. alternativa; in c) è indicato il circuito differenziale corrispondente.

ponenti alternative della corrente e tensione anodica) dal circuito c) della figura 29, il quale pertanto deve considerarsi il *circuito differenziale* del circuito originario. Tale circuito differenziale può pensarsi costituito da un'impedenza Z_c alimentata da un generatore alternativo di f.e.m. μe_i avente una resistenza interna R_a , uguale alla resistenza anodica diffe-

renziale del tubo. Questo generatore è l'equivalente, nel circuito differenziale, del triodo alla cui griglia è applicata la tensione alternativa e_i (fig. 30); esso è perciò chiamato *generatore differenziale equivalente del triodo*. Mentre, dunque, un diodo ed un triodo con griglia a tensione costante sono sostituibili nel circuito differenziale con una resistenza R_a , un triodo con f. e. m. e_i applicata alla griglia è sostituibile con un generatore di f. e. m. μe_i e resistenza interna R_a .

Ricapitolando, il circuito della figura 29 a) può calcolarsi sostituendolo con due circuiti (fig. 31): a) *circuito di riposo*, calcolabile graficamente servendosi delle caratteristiche; da tale calcolo si deducono i valori delle componenti continue della tensione e corrente anodica (valori di riposo) ed i valori dei parametri differenziali μ , R_a , G_m . b) *Circuito differenziale*, ottenuto sostituendo al triodo il suo generatore

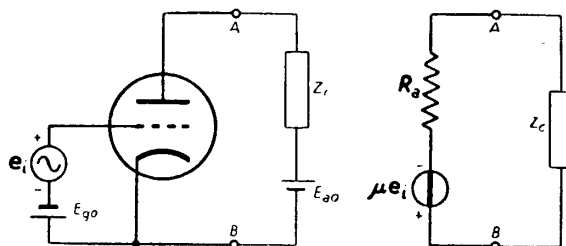


Fig. 30 — Triodo con f. e. m. alternativa applicata alla griglia e suo generatore differenziale equivalente.

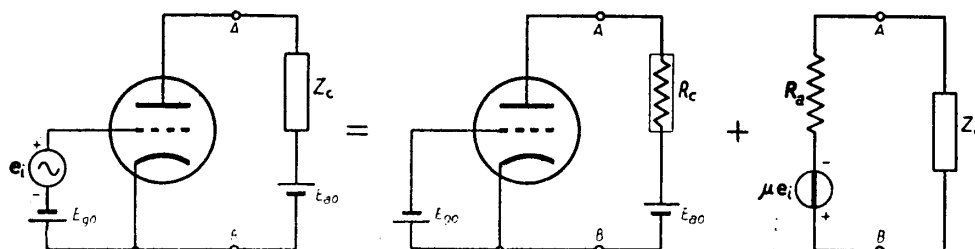


Fig. 31 — Scomposizione del circuito di figura 29 a) nel circuito di riposo e nel circuito differenziale.

differenziale equivalente; da esso si deducono i valori delle componenti alternative della tensione e della corrente anodica ⁽¹⁾.

Il generatore differenziale equivalente del triodo, costituito dalla serie della f. e. m. μe_i e della resistenza R_a , può essere rappresentato con

⁽¹⁾ - Può sembrare che il procedimento sia assai laborioso; in pratica, come vedremo nello studio degli amplificatori, il calcolo del circuito di riposo e la determinazione dei parametri differenziali possono essere evitati, portando il tubo a lavorare nelle condizioni di funzionamento a cui si riferiscono i dati numerici dei cataloghi (n. 7, Tav. 2).

lo schema parallelo invece che con lo schema serie (Cap. IV, n. 2); lo schema parallelo risulterà costituito da un generatore di corrente:

$$(1) \quad i_c = \frac{\mu e_i}{R_a},$$

avente in parallelo la resistenza R_a . Ricordando le relazioni fra i parametri differenziali ricavate nel n. 7:

$$(2) \quad \frac{G_m}{G_a} = \mu, \quad R_a = \frac{1}{G_a},$$

si può dare alla corrente i_c l'espressione:

$$(3) \quad i_c = G_m e_i.$$

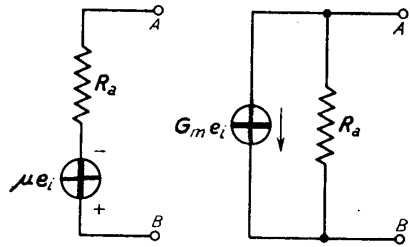


Fig. 32 — Schema serie e schema parallelo del generatore differenziale equivalente al triodo.

Lo schema parallelo del generatore differenziale equivalente risulta allora quello indicato nella figura 32, accanto al relativo schema serie; i due schemi sono perfettamente equivalenti e sarà solamente un criterio di convenienza — derivante dalle semplificazioni che si rendessero possibili — che ci spingerà ad usare l'uno oppure l'altro schema.

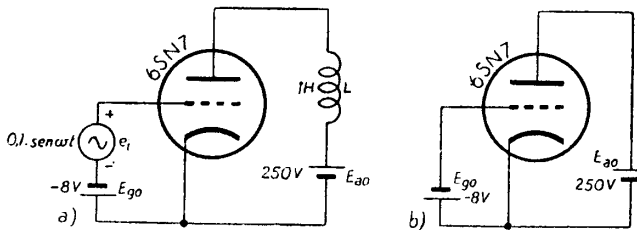


Fig. 33 — Esempio di circuito impiegante un triodo 6SN7 e suo circuito di riposo.

A titolo di esempio, consideriamo il circuito della figura 33 a); supporremo la resistenza della bobina così piccola da potersi trascurare. Il circuito di riposo risulta allora quello indicato nella figura 33 b). I valori della corrente anodica I_{a0} e dei parametri differenziali del tubo 6SN7, avente una tensione di griglia $V_g = -8V$ ed una tensione anodica $V_a = 250V$, sono forniti nella Tav. 2 del n. 7:

$$I_{a0} = 9 \text{ mA}, \quad \mu = 20, \quad R_a = 7,7 \text{ k}\Omega, \\ G_m = 2,6 \text{ mA/V}.$$

Con tali dati la costituzione del circuito differenziale risulta quella indicata nella figura 34 a) o nella figura 34 b), a seconda che si adotti per il generatore differenziale equivalente del triodo lo schema serie o parallelo. I calcoli sull'uno o l'altro circuito si svolgono con le normali regole dell'Elettrotecnica.

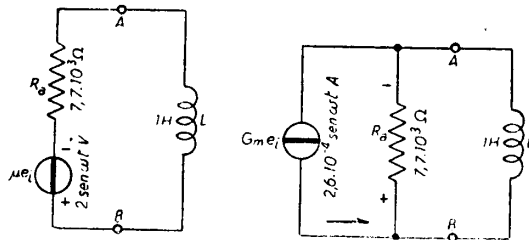


Fig. 34 — Circuiti differenziali del circuito di figura 33 a).

9. — **Considerazioni matematiche sul triodo: Determinazione del coefficiente di amplificazione di un triodo con elettrodi cilindrici - Equazione di Vallauri - Giustificazione del metodo di studio grafico.**

Nel triodo la corrente anodica è funzione di due variabili:

$$(1) \quad I_a = f(V_a, V_g);$$

geometricamente tale funzione è rappresentata dalla *superficie caratteristica* (fig. 14): le famiglie delle *caratteristiche anodiche e mutue* sono ottenibili dalle intersezioni di tale superficie con piani paralleli ai piani coordinati $V_g=0$ e $V_a=0$. In un punto P_0 della superficie caratteristica le derivate parziali di I_a rispetto a V_a e V_g esprimono la *conduttanza anodica differenziale e la conduttanza mutua differenziale*:

$$(2) \quad G_a = \frac{\partial I_a}{\partial V_a}, \quad G_m = \frac{\partial I_a}{\partial V_g}.$$

Per un teorema sulle funzioni inverse si ha poi:

$$(3) \quad R_a = \frac{1}{G_a} = \frac{\partial V_a}{\partial I_a}.$$

Tagliando la superficie caratteristica con piani paralleli al piano coordinato $I_a=0$ si ottengono le curve che abbiamo chiamato *caratteristiche di controllo*: consideriamo l'intersezione della superficie $f(V_a, V_g)$ col piano $I_a=I_{av}$. L'equazione della curva di intersezione sarà $I_{av}=f(V_a, V_g)$, che si può scrivere:

$$(4) \quad f(V_a, V_g) - I_{av} = g(V_a, V_g) = 0.$$

Questa equazione definisce implicitamente V_a in funzione di V_g ; per un noto teorema sulle funzioni implicite (teorema del Dini) si ha:

$$(5) \quad \frac{dV_a}{dV_g} = - \frac{\frac{\partial g}{\partial V_g}}{\frac{\partial g}{\partial V_a}} = - \frac{\frac{\partial f}{\partial V_g}}{\frac{\partial f}{\partial V_a}} = - \frac{\frac{\partial I_a}{\partial V_g}}{\frac{\partial I_a}{\partial V_a}}.$$

Ma dV_a/dV_g è il coefficiente angolare della caratteristica di controllo $I_a=I_{av}$ ed il suo valore assoluto esprime il *coefficiente di amplificazione* del triodo; tenendo conto delle formule (2), dalla (5) si ottiene allora:

$$(6) \quad \mu = \frac{G_m}{G_a},$$

che è la relazione fra μ , G_m e G_s già trovata per altra via (n. 7, form. 5).

Dall'esame delle caratteristiche di controllo è apparsa una sensibile indipendenza del coefficiente di amplificazione dalle condizioni di funzionamento del tubo (fig. 21); per spiegare tale proprietà, si è detto nel n. 5 che il coefficiente di amplificazione dipende essenzialmente dalla struttura del tubo. Ciò può essere giustificato senza difficoltà nel caso semplice in cui gli elettrodi del tubo siano cilindri circolari.

Consideriamo il complesso anodo-catodo come un condensatore cilindrico e sia C_{ak} la sua capacità ⁽¹⁾; ad una tensione V_a fra placca e catodo corrisponde una carica sulle armature $Q_1 = C_{ak} V_a$. Se S è la superficie del catodo, il campo elettrico nelle sue immediate vicinanze ha, per il teorema di COULOMB, il valore:

$$(7) \quad F_1 = \frac{Q}{\epsilon_0 S} = \frac{C_{ak}}{\epsilon_0 S} V_a .$$

Analogamente la griglia ed il catodo costituiscono un condensatore cilindrico di capacità C_{gk} ; ad una tensione V_g applicata alla griglia corrisponde una carica sulle armature $Q_2 = C_{gk} V_g$ ed un campo elettrico:

$$(8) \quad F_2 = \frac{C_{gk}}{\epsilon_0 S} V_g ,$$

nell'immediata vicinanza della superficie catodica. Sono i due campi F_1 ed F_2 che esercitano l'azione di controllo dell'efflusso degli elettroni della carica spaziale verso l'anodo. Supponiamo ora che, essendo applicate alla placca ed alla griglia due tensioni V_{a0} e V_{g0} , sia prodotta una variazione dV_a della tensione anodica; il campo in prossimità del catodo subisce una variazione $dF_1 = \frac{C_{ak}}{\epsilon_0 S} dV_a$. Così pure ad una variazione dV_g della tensione di griglia corrisponde un'analogha variazione di campo $dF_2 = \frac{C_{gk}}{\epsilon_0 S} dV_g$. Supponiamo che le due variazioni dV_a e dV_g siano tali che la corrente anodica non subisca alcuna variazione dal valore di riposo I_{a0} (cioè supponiamo che il punto di funzionamento si muova sulla caratteristica di controllo $I_a = I_{a0}$). Occorrerà per questo che la variazione totale, $dF_1 + dF_2$, del campo in prossimità del catodo sia nulla; dovrà cioè essere:

$$(9) \quad \frac{C_{ak}}{\epsilon_0 S} dV_a + \frac{C_{gk}}{\epsilon_0 S} dV_g = 0 ,$$

⁽¹⁾ - Nei cataloghi dei tubi vengono generalmente indicate sia le capacità fra anodo e catodo sia le capacità fra anodo e griglia e fra griglia e catodo. Esse comprendono peraltro non soltanto le capacità fra gli elettrodi ma anche quelle dei loro collegamenti e delle strutture di sostegno; non devono perciò essere confuse con le capacità qui considerate.

e da ciò deriva direttamente la relazione:

$$(10) \quad \frac{dV_a}{dV_g} = - \frac{C_{gk}}{C_{ak}} .$$

Il primo membro è il rapporto fra due variazioni delle tensioni di placca e di griglia che lasciano inalterata la corrente anodica e, perciò, il suo valore assoluto esprime il coefficiente di amplificazione. Si ha dunque:

$$(11) \quad \mu = \frac{C_{gk}}{C_{ak}} .$$

Essendo le due capacità elementi strutturali del triodo, indipendenti dalle condizioni di funzionamento, il coefficiente di amplificazione, nel caso teorico considerato, risulta assolutamente costante; poichè, per la maggiore vicinanza della griglia al catodo rispetto alla placca, è $C_{gk} > C_{ak}$, risulta $\mu > 1$. Il coefficiente di amplificazione risulta tanto maggiore quanto più grande è C_{gk} di fronte a C_{ak} , cioè quanto più vicina al catodo è la griglia e più strette sono le sue spire.

In un triodo reale i risultati precedenti sono infirmati da due fatti: la presenza degli elettroni della carica spaziale, che complica il problema elettrostatico, e le dissimmetrie degli elettrodi. La prima causa ha un effetto modesto sul comportamento complessivo, la seconda invece non può essere trascurata: le dissimmetrie strutturali, specialmente della griglia, fanno sì che alcune parti abbiano coefficiente di amplificazione diverso dalle altre. Il coefficiente di amplificazione del triodo, combinazione dei coefficienti di amplificazione parziali, varia allora (in misura più o meno forte a seconda dell'entità delle dissimmetrie) con le condizioni di funzionamento, come in effetti si riscontra in pratica.

La considerazione del coefficiente di amplificazione e degli altri parametri differenziali ci ha permesso di estendere al triodo (n. 8) il metodo del circuito differenziale già introdotto per il diodo. A somiglianza di quanto fatto per quel tubo (Cap. VI, n. 14), vogliamo qui dare la giustificazione matematica del metodo introdotto.

Consideriamo un punto di funzionamento P_0 sulla superficie caratteristica, di coordinate V_{a0}, V_{g0}, I_{a0} . Diamo un incremento piccolo, ma finito, a V_a ed a V_g così da passare in un altro punto di coordinate:

$$(12) \quad V_{a1} = V_{a0} + \Delta V_a \quad ; \quad V_{g1} = V_{g0} + \Delta V_g ;$$

$$(13) \quad I_{a1} = I_{a0} + \Delta I_a = f(V_{a0} + \Delta V_a, V_{g0} + \Delta V_g) .$$

Sviluppiamo I_{a1} in serie di TAYLOR (per le funzioni di due variabili) nell'intorno del punto P_0 . Si ha:

$$(14) \quad I_{a1} = f(V_{a0}, V_{g0}) + \left[\Delta V_a \frac{\partial f_o}{\partial V_a} + \Delta V_g \frac{\partial f_o}{\partial V_g} \right] + \left[\frac{\Delta V_a^2}{2!} \frac{\partial^2 f_o}{\partial V_a^2} + \frac{\Delta V_g^2}{2!} \frac{\partial^2 f_o}{\partial V_g^2} \right] + \dots,$$

dove $\frac{\partial f_o}{\partial V_a}$ e le altre derivate devono intendersi calcolate nel punto P_o . Notiamo poi che, per le (2), $\frac{\partial f_o}{\partial V_a}$ e $\frac{\partial f_o}{\partial V_g}$ non sono che le conduttanze anodica e mutua, G_a e G_m , calcolate nel punto P_o ; le derivate successive sono esprimibili, perciò, con $G_a', G_a'', \dots, G_m', G_m'', \dots$. Sostituiamo questi simboli nell'espressione precedente, portando inoltre nel primo membro $f(V_{a0}, V_{g0}) = I_{a0}$. Osservando che $I_{a1} - I_{a0}$ rappresenta la variazione ΔI_a subita dalla corrente anodica, la (14) diviene:

$$(15) \quad \Delta I_a = (\Delta V_a G_a + \Delta V_g G_m) + \frac{1}{2!} (\Delta V_a^2 G_a' + \Delta V_g^2 G_m') + \dots,$$

Questo sviluppo vale qualunque sia il punto di funzionamento prescelto, pur di intendere che G_a , G_m e le loro derivate siano calcolate in tale punto. Se in tale punto si conoscono G_a , G_m ed un certo numero delle loro derivate, la (15) permette di determinare con sufficiente esattezza il valore della variazione ΔI_a che nasce in corrispondenza alle due variazioni ΔV_a e ΔV_g della tensione di placca e di griglia. Vi è però un gran numero di applicazioni radio in cui — sia perchè ΔV_a e ΔV_g sono assai piccole, sia perchè le varie derivate di G_a e G_m sono così piccole che, in un conveniente intorno del punto prescelto, la superficie caratteristica può considerarsi piana — si possono trascurare tutti i termini dello sviluppo (15) di grado superiore al primo; la (15) diviene allora:

$$(16) \quad \Delta I_a = G_a \Delta V_a + G_m \Delta V_g.$$

L'utilità di questa relazione è stata, ed è, grandissima; introdotta dal VALLAURI (1917) essa è chiamata *equazione di Vallauri*.

Supponiamo ora che le variazioni ΔV_a e ΔV_g siano alternative sinoidali, come avviene, ad esempio, se in serie a V_{a0} e V_{g0} sono posti due generatori alternativi di f.e.m. e_a ed e_i . La variazione che la corrente anodica subisce avrà un valore istantaneo, i_a , espresso per la (16) da:

$$(17) \quad i_a = G_a e_a + G_m e_i.$$

Essa può assumere le forme equivalenti:

$$(18) \quad i_a = \frac{e_a}{R_a} + e_i G_m,$$

$$(19) \quad i_a = \frac{1}{R_a} (e_a + \mu e_i).$$

L'ultima formula è particolarmente significativa; essa mostra che, in un intorno sufficientemente piccolo del punto di funzionamento, il triodo equivale ad un conduttore ohmico di resistenza R_a a cui sia applicata una tensione $e_a + \mu e_i$ e ciò giustifica le considerazioni svolte nel n. 8, che ci hanno condotto alla definizione del generatore differenziale equivalente del triodo.

Dopo la giustificazione del metodo del circuito differenziale, vogliamo ricercare le basi matematiche su cui è fondato il metodo di studio grafico dei circuiti comprendenti il triodo, delineato nel n. 4. Consideriamo il circuito della figura 18 (n. 4); le espressioni della corrente nel tubo e nella resistenza R_c sono:

$$(20) \quad I_a = f(V_a, V_g) ,$$

$$(21) \quad I_a = \frac{V_r}{R_c} ,$$

essendo V_r la tensione ai capi della resistenza. Poichè si ha:

$$(22) \quad V_r = E_{a0} - V_a ,$$

la formula (21) può scriversi:

$$(23) \quad I_a = \frac{E_{a0} - V_a}{R_c} .$$

La corrente anodica I_a del circuito di figura 18 deve soddisfare contemporaneamente all'equazione (20), relativa al tubo ed all'equazione (4) relativa alla resistenza; essa deve perciò essere una soluzione del seguente sistema di equazioni:

$$(24) \quad \begin{cases} I_a = f(V_a, V_g) , \\ I_a = \frac{E_{a0} - V_a}{R_c} . \end{cases}$$

Geometricamente la prima equazione rappresenta la superficie caratteristica del tubo; la seconda rappresenta un piano che taglia i piani coordinati $V_a=0$ ed $I_a=0$ secondo le rette $I_a = E_{a0}/R_c$, $V_a = E_{a0}$ nel modo indi-

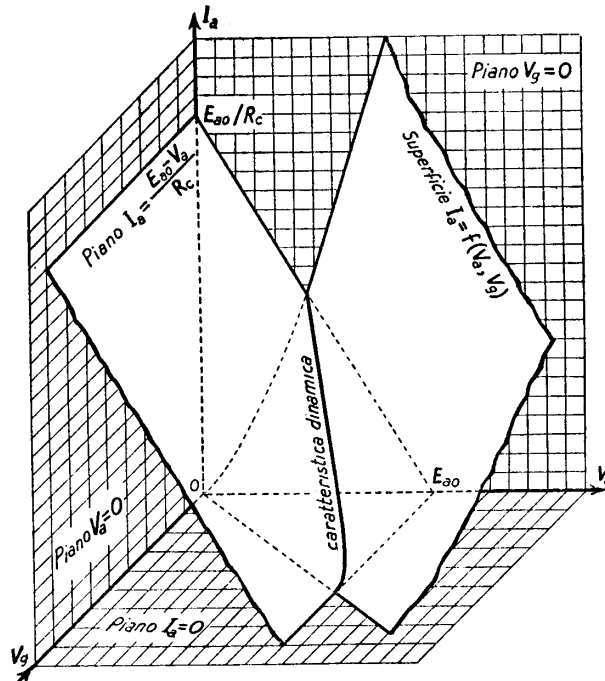


Fig. 35 — Soluzione grafica del sistema (24).

cato nella figura 35. La soluzione del sistema (24) è la curva di intersezione del sopradetto piano e della superficie caratteristica ⁽¹⁾. La proiezione della curva sul piano $I_a, V_a (V_g=0)$ costituisce la *retta di carico* presa in considerazione nel n. 4 (fig. 18); la proiezione sul piano $I_a, V_g (V_a=0)$ è una particolare curva, detta *caratteristica mutua dinamica*, di cui ci varremo diffusamente nello studio dell'amplificazione (Cap. X, n. 4).

10. — Triodi a gas (Thyratron).

I triodi a gas, noti sotto il nome di *thyratron*, sono sostanzialmente dei diodi a gas (Cap. VI, n. 16) con un elettrodo di controllo (griglia). Il loro funzionamento è profondamente diverso da quello dei triodi a

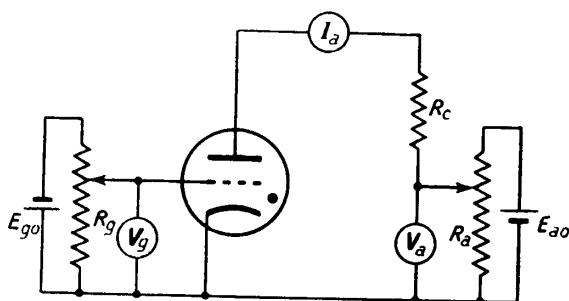


Fig. 36 — Circuito per lo studio sperimentale del funzionamento del thyratron: il simbolo del thyratron è quello stesso del triodo con un punto che indica il riempimento gassoso.

vuoto e ciò può essere messo in evidenza mediante la disposizione circuitale indicata nella figura 36. Assegnamo alla tensione anodica un valore positivo fisso, ad esempio $V_a=80$ V, ed alla tensione di griglia un valore negativo assai forte, oltre la tensione di interdizione che il tubo avrebbe in assenza di gas: in queste condizioni nel tubo non circola corrente. Se il valore assoluto della tensione negativa di griglia è progressivamente ridotto, in corrispondenza ad un certo valore di tensione ($V_{gi} = -10$ V) — sensibilmente coincidente con la tensione di interdizione dello stesso triodo a cui fosse tolto il gas — la corrente anodica passa bruscamente dal valore zero ad un alto valore I_{a0} . Da questo momento qualunque variazione della tensione di griglia non ha più effetto sulla corrente anodica: per quanto si porti la tensione di griglia a valori negativi assai forti la corrente non diminuisce dal valore I_{a0} . Essa può essere fatta variare agendo sulla tensione anodica; precisamente se si diminuisce progressivamente V_a dal valore iniziale, la corrente anodica diminuisce e, ad un certo momento, smette bruscamente di passare.

Lo speciale comportamento del triodo a gas è conseguenza del fatto

⁽¹⁾ - La soluzione grafica indicata è manifestamente un'estensione di quella già studiata per il diodo (Cap. VI, n. 12).

che non appena la tensione di griglia supera la tensione di interdizione e la corrente anodica comincia a fluire, si formano ioni positivi dovuti alla scissione di atomi di gas, provocata dall'urto elettronico. Alcuni ioni positivi sono attratti dalla griglia, che è negativa, e la circondano con una carica spaziale positiva (fig. 37), distruggendo così la sua usuale azione di controllo; nello stesso tempo altri ioni positivi si muovono verso il catodo e neutralizzano la carica spaziale negativa, rendendo così possibile il fluire di un'intensa corrente anodica. In definitiva il comportamento è divenuto quello medesimo di un diodo a gas; come in questo, il valore della corrente anodica dipende da quello della tensione di alimentazione e dalla resistenza R in serie (Cap. IV, n. 16, fig. 48). La corrente anodica può essere annullata solamente diminuendo la tensione applicata alla placca ad un valore tale che l'energia cinetica degli elettroni risultante (Cap. IV, n. 1) sia insufficiente a mantenere la ionizzazione.

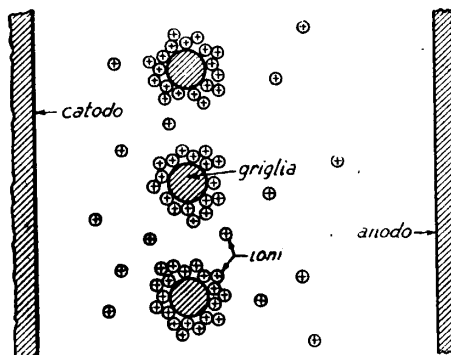


Fig. 37 — Neutralizzazione dell'effetto della griglia provocata dagli ioni positivi.

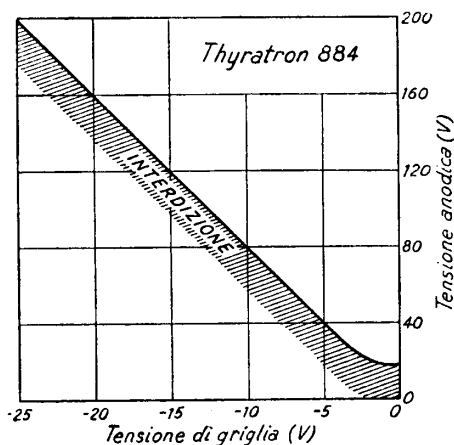


Fig. 38 — Tipica caratteristica di controllo di un thyatron.

della tensione di griglia il valore minimo della tensione anodica a cui inizia il passaggio di corrente; viceversa per ogni valore di tensione anodica può determinarsi il valore di tensione di griglia occorrente per passare dall'interdizione alla conduzione della corrente anodica. Por-

Annullata la corrente e cessata la ionizzazione, la griglia riprende la propria capacità di controllo: così, nell'esempio dianzi considerato, assegnata alla griglia la tensione $V_g = -10$ V e facendo crescere progressivamente la tensione anodica, la corrente non passa fino a che V_a non ha superato il valore 80 V a cui corrisponde, come tensione d'interdizione, $V_{gi} = -10$ V.

Operando in questo modo, può determinarsi per ogni valore

tando, in un diagramma cartesiano, in ascisse i valori della tensione di griglia ed in ordinate i corrispondenti valori della tensione anodica, si ottiene una curva — di cui un esempio tipico è indicato nella fig. 38 — che è chiamata *caratteristica di controllo* del thyatron; essa è, propriamente, quella particolare caratteristica di controllo che nei triodi a vuoto abbiamo denominato *caratteristica di interdizione* (n. 2, fig. 11).

Un esempio particolare di applicazione del thyatron, che ci chiarirà l'utilità della caratteristica di controllo e ci fornirà indicazioni sul funzionamento del tubo, è mostrato nella figura 39: il circuito è detto *oscillatore a denti di sega* ed è impiegato, come vedremo (Cap. IX, n. 6), nell'oscillografo catodico. Per comprenderne il funzionamento supponiamo,

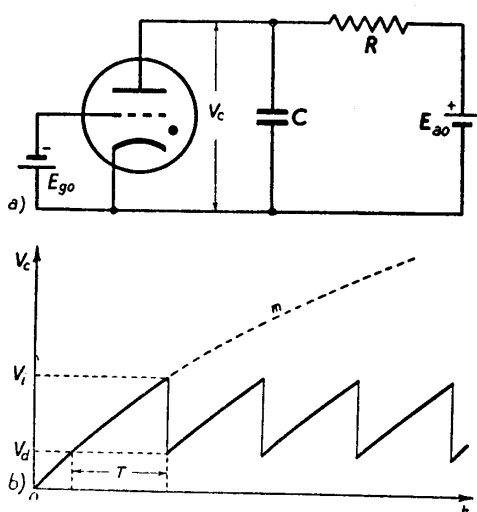


Fig. 39 — Oscillatore a denti di sega e relativo diagramma della tensione ai capi del condensatore C .

per un momento, che il thyatron non esista: in tali condizioni il condensatore C si caricherebbe attraverso R con legge esponenziale (curva m della figura 39), fino a raggiungere la tensione E_{a0} , ad esempio 300 V. Allorchè ai capi di C è presente il thyatron, il fenomeno è profondamente modificato: quando, infatti, il condensatore ha raggiunto una tensione V_i , tale che il thyatron lasci passare corrente, avviene la scarica di C . Nell'ipotesi che il thyatron sia quello medesimo a cui si riferisce la figura 38 e che E_{g0} abbia il valore -20 V, la *tensione d'innescò* V_i ha il

valore 160 V. In conseguenza dell'intensa corrente che attraversa il thyatron, il condensatore si scarica in tempo brevissimo e la tensione di placca si abbassa ad un valore tale da non essere più capace di mantenere l'ionizzazione (*tensione di disinnesco*, V_d , dell'ordine di $15 \div 20$ V). Il thyatron allora non lascia più passare corrente ed il condensatore riprende a caricarsi con la costante di tempo RC ; di nuovo quando la sua tensione riprende il valore $V_i = 160$ V, si ha la scarica e il processo si ripete. Si ottiene in tal modo ai capi del condensatore la tensione oscillatoria con andamento a denti di sega indicata nella figura 39 b), di cui si comprenderà l'utilità nel Cap. IX. Agendo sulla costante di tempo RC si può fare in modo che la frequenza dell'oscillazione vari fra pochi hertz e varie migliaia di hertz; al di sopra di una cinquantina di chilohertz,

però, il thyatron non funziona più correttamente a causa dei ritardi che nascono nei processi di ionizzazione e, soprattutto, di deionizzazione del gas.

Si chiama *tempo di ionizzazione* di un thyatron il tempo intercorrente fra l'istante in cui si raggiunge la condizione d'innescò e quello in cui si verifica il passaggio di corrente; esso è normalmente una frazione di microsecondo ($1 \mu \text{sec} = 10^{-6} \text{sec}$) e raramente eccede qualche microsecondo. Il *tempo di deionizzazione* misura il tempo intercorrente fra l'istante in cui la tensione anodica viene portata al valore di disinnescò e l'istante in cui la griglia riprende la sua azione di controllo; esso rappresenta il tempo impiegato dagli ioni positivi per allontanarsi dalla griglia e ricombinarsi con gli elettroni. Il tempo di deionizzazione dipende da molti fattori, come la natura del gas, la sua pressione, la conformazione degli elettrodi; per i tubi correnti è dell'ordine di $100 \div 1000 \mu \text{sec}$. Esso è quindi notevolmente più lungo del tempo di ionizzazione ed è il principale ostacolo per l'uso del thyatron a frequenze elevate.

Nel circuito della figura 39, il thyatron si comporta come una sorta di interruttore che, quando si raggiunge una particolare relazione fra le tensioni di placca e di griglia, si chiude bruscamente per poi riaprirsi subito dopo: è sostanzialmente con questo stesso tipo di funzionamento che i thyatron sono usati anche nelle altre applicazioni che interessano la Radiotecnica ⁽¹⁾.

⁽¹⁾ - Applicazioni dei thyatron ai sistemi di alimentazione ed all'elettronica dei circuiti a scatto sono studiate nel testo: S. MALATESTA - Elementi di Elettronica Generale ed Applicata, Cap. XIII - XVII - XVIII (Ed. C. Corsi, Pisa, 1961).

TETRODO, PENTODO, TUBO A FASCIO

1. — Azione dello schermo - Tetrodo - Emissione secondaria.

La placca e la griglia di un triodo, essendo due conduttori isolati, affacciati fra loro, costituiscono una sorta di condensatore che, negli ordinari tubi, ha capacità dell'ordine di qualche micromicrofarad. Avviene allora che, se la tensione di placca è variabile, risulta riportata sulla griglia per via capacitiva una f.e.m. variabile che si sovrappone a quella utile applicata dall'esterno. Questa retroazione della placca sulla griglia costituisce, in molte applicazioni, un elemento perturbatore.

Riduce fortemente questo inconveniente l'introduzione fra placca e griglia di un nuovo elettrodo, detto *schermo*, di struttura analoga a quella della griglia (fig. 1). Mantenuto a potenziale rigorosamente costante, lo schermo agisce come una *gabbia di Faraday* ⁽¹⁾, impedendo che le variazioni della tensione di placca siano risentite dalla griglia. Nel nuovo tubo così ottenuto, che è detto *tetrodo*, la capacità fra griglia e placca risulta ridotta a qualche centesimo di quella esistente nel triodo.

La griglia schermo G_2 è tenuta a tensione positiva rispetto al catodo,

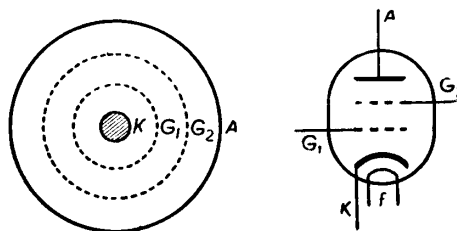


Fig. 1 — Tetrodo: disposizione schematica degli elettrodi e simbolo.

⁽¹⁾ - E. PERUCCA: *Fisica Gen. e Sperimentale*, Vol. II, pag. 461 (Ed. U.T.E.T., Torino, 1942).

di valore rigorosamente costante, in genere uguale al valore di riposo della tensione anodica; la normale griglia G_1 , detta qui *griglia di comando* (o di controllo), è tenuta, come nel triodo, a tensione negativa rispetto al catodo. Nel tetrodo il numero di elettroni prelevati dalla carica spaziale che circonda il catodo è determinato, come nel diodo e nel triodo, dal campo elettrico nelle immediate vicinanze del catodo: questo campo è determinato dalle tensioni dello schermo e della griglia di comando mentre *non è sensibilmente influenzato dalla tensione di placca*, a causa della azione schermante della griglia G_1 , interposta fra la placca e la regione catodica. Gli elettroni prelevati dalla carica spaziale sono accelerati dallo schermo e si dirigono verso di esso: una parte urta contro i fili dello schermo, provocando la nascita di una *corrente di schermo*, ma la maggior parte passa attraverso alle sue spire e raggiunge la placca, costituendo la *corrente anodica*.

Sorge, peraltro, un inconveniente, dovuto all'*emissione secondaria*, che modifica sfavorevolmente il comportamento del tubo. Come quando si lancia con violenza un sasso su un mucchio di ghiaia, da questo possono uscire altri sassi con minore velocità, così da un corpo colpito da

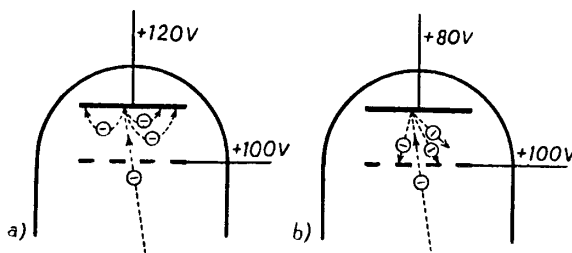


Fig. 2 — Se la placca ha potenziale superiore allo schermo, gli elettroni secondari ricadono su di essa; se ha potenziale inferiore si dirigono verso lo schermo.

un elettrone che possieda una forte energia cinetica possono uscire elettroni con energia cinetica minore ⁽¹⁾; in ciò consiste, grosso modo, il fenomeno dell'*emissione secondaria*. Gli elettroni accelerati dallo schermo, quando colpiscono la placca, provocano inevitabilmente *emissione secondaria*: se la placca ha potenziale superiore allo schermo, gli elettroni secondari emessi ricadono su di essa (fig. 2 a). Se invece la placca ha potenziale inferiore allo schermo ⁽²⁾, gli elettroni secondari sono attirati e raccolti dallo schermo (fig. 2 b). La cor-

⁽¹⁾ - Il numero di *elettroni secondari* emessi per ogni *elettrone primario* incidente dipende dalla natura e dalla struttura della superficie colpita, oltre che dalla velocità di impatto degli elettroni primari, cioè dal potenziale acceleratore.

⁽²⁾ - Ciò può normalmente accadere durante il funzionamento perchè la placca ha un potenziale variabile attorno ad un valore di riposo che, come si è detto, è di solito uguale al potenziale fisso dello schermo.

rente anodica nel circuito esterno al tubo è allora data dal numero degli elettroni primari ricevuti dalla placca ogni secondo, meno il numero di elettroni secondari perduti da essa nello stesso tempo e raccolti dallo schermo ⁽¹⁾.

Questo stato di cose genera una serie di inconvenienti assai gravi (la cui spiegazione sarebbe difficilmente accessibile in questo stadio del nostro studio) i quali fanno sì che l'uso del tetrodo sia praticamente abbandonato nella tecnica moderna; si usa invece un tubo strutturalmente più complesso, il *pentodo*, che presentando i vantaggi del tetrodo, dovuti alla presenza dello schermo, non ne ha gli inconvenienti.

2. — Il pentodo.

Per evitare lo scambio di elettroni secondari fra placca e schermo, è stato ideato il *pentodo*. In questo tubo (fig. 3) una nuova griglia, chiamata *soppressore*, è situata fra schermo ed anodo ed è mantenuta allo stesso potenziale del catodo, mediante collegamento diretto con esso. Il soppressore, col suo campo inverso, respinge verso la placca gli elettroni secondari, che escono da essa con velocità molto bassa, e non ostacola praticamente il transito degli elettroni primari provenienti dal catodo, che sono invece animati da velocità assai superiore.

Come nel tetrodo, il numero di elettroni della carica spaziale, che partono dalla regione catodica e si avviano verso la placca, è *praticamente indipendente dalla tensione anodica* (a causa dell'azione dello schermo) e *dipende quasi esclusivamente dalla tensione dello schermo e della griglia comando*; una parte di questi elettroni è raccolta dallo schermo ed una parte dalla placca. Si devono perciò considerare nel pentodo tre distinte correnti: la *corrente anodica* I_a , la *corrente di schermo* I_s , e la *corrente catodica* I_k , somma di I_a e di I_s , che si ha nel conduttore catodico (fig. 4) e che è formata da tutti gli

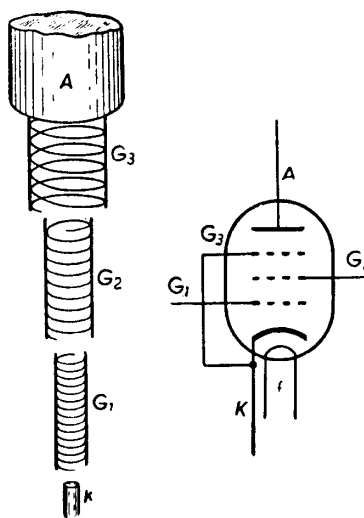


Fig. 3 — Pentodo: elementi costitutivi e simbolo.

⁽¹⁾ - L'andamento della corrente anodica in funzione della tensione anodica, a parità di tensione di schermo e della griglia di controllo, è indicato dalla figura 16 del n. 5.

elettroni che si allontanano dalla regione catodica. Se si mantiene costante la tensione V_s dello schermo e V_g della griglia comando e si fa variare la tensione anodica V_a , la

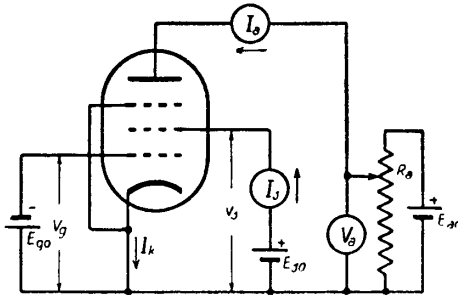


Fig. 4 — Disposizione circuitale per il rilievo della legge di dipendenza di I_a ed I_s da V_a (tensione dello schermo e della griglia comando costanti).

corrente I_k praticamente non varia, perchè non varia l'azione di richiamo sugli elettroni della carica spaziale; variano invece le correnti I_a ed I_s , perchè la spartizione degli elettroni fra lo schermo e la placca avviene in relazione alle loro tensioni. Colla disposizione circuitale della figura 4 si può rilevare sperimentalmente la legge di dipendenza della corrente anodica e di schermo (misurate dai milliamperometri I_a ed I_s) dal-

la tensione anodica (misurata dal voltmetro V_a e regolata col partitore resistivo R_a).

Per valori di V_a molto minori della tensione V_s di schermo, la corrente anodica è più piccola della corrente di schermo (fig. 5): ciò significa che la maggior parte degli elettroni che si allontanano dal catodo è intercettata dallo schermo. Di mano in mano che la tensione anodica cresce, la corrente anodica cresce pure, a detrimento di quella di schermo, raggiungendo un valore di regime che rimane sensibilmente costante, indipendentemente dall'aumento di V_a ; analogo valore di regime, nettamente inferiore a quello di I_a , raggiunge la corrente di schermo.

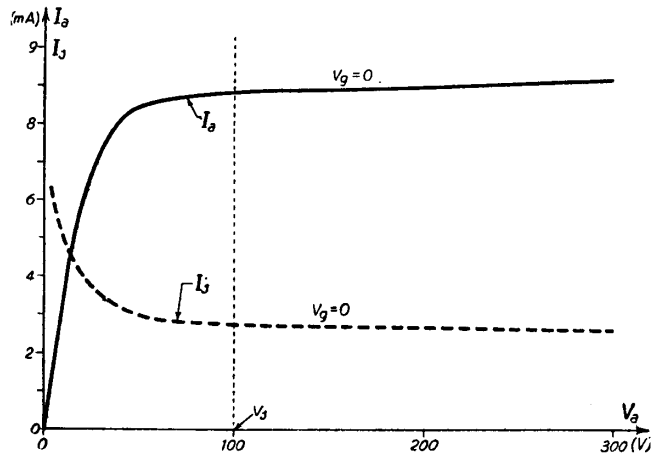


Fig. 5 — Andamento in funzione della tensione anodica della corrente anodica e di schermo (Pentodo 6SJ7, $V_s=100$ V, $V_g=0$ V).

La curva che rappresenta la legge di dipendenza di I_a da V_a (per V_g e V_s costanti) si chiama, come per il triodo, *caratteristica statica anodica* ed ha, per le applicazioni, interesse prevalente rispetto all'analogha carat-

teristica di schermo; tenendo costante il valore della tensione di schermo e dando valori diversi alla tensione V_g della griglia di comando, si ottiene la famiglia delle *caratteristiche statiche anodiche* del pentodo, relativa alla prefissata tensione di schermo. Come per il triodo, può ricavarsi per il pentodo anche la famiglia delle *caratteristiche statiche mutue*, le quali esprimono la dipendenza di I_a da V_g , per V_s e V_a costanti (1). Nella figura 6 sono mostrate le famiglie di caratteristiche anodiche e mutue di un tipico pentodo (6SJ7) in corrispondenza alla tensione di schermo $V_s = 100$ V. Le due famiglie di caratteristiche possono pensarsi ottenute,

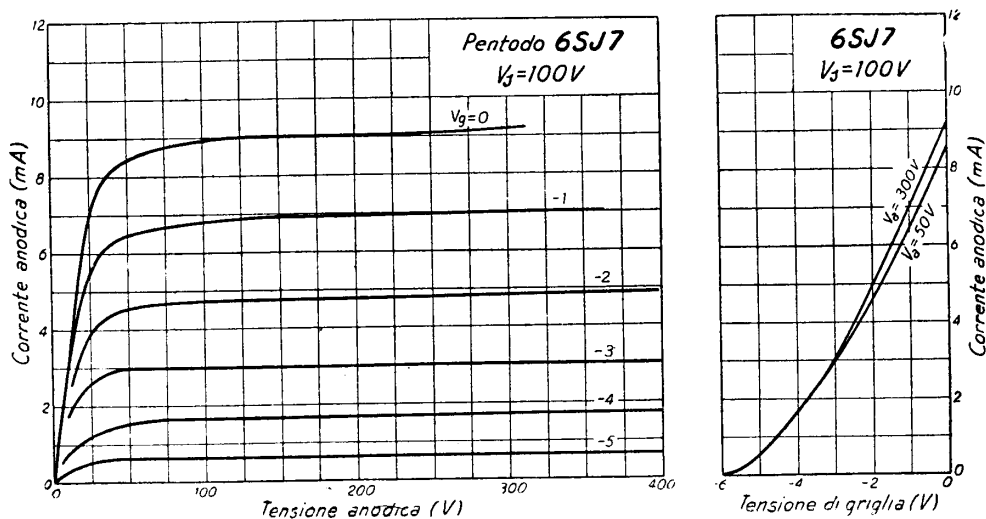


Fig. 6 — Caratteristiche statiche, anodiche e mutue, di un pentodo tipico (6SJ7, $V_s = 100$ V).

analogamente a quelle del triodo (Cap. VII, n. 3), da una *superficie caratteristica*, che rappresenta geometricamente la legge di dipendenza della corrente anodica dalla tensione della placca e della griglia; nella figura 7 è mostrata la superficie caratteristica del medesimo pentodo 6SJ7 di cui nella figura 6 sono date le famiglie di caratteristiche.

Le famiglie di caratteristiche (ed in particolare la famiglia delle caratteristiche anodiche) hanno per il pentodo la stessa importanza messa in luce per il triodo (Cap. VII, n. 4), in quanto permettono il calcolo grafico dei circuiti in cui è contenuto detto tubo. A titolo di esempio, nella figura 8 è eseguito il calcolo della corrente e della tensione anodica

(1) - Possono ricavarsi per il pentodo anche le caratteristiche di controllo (Cap. VII, n. 2) ma il loro interesse non è rilevante.

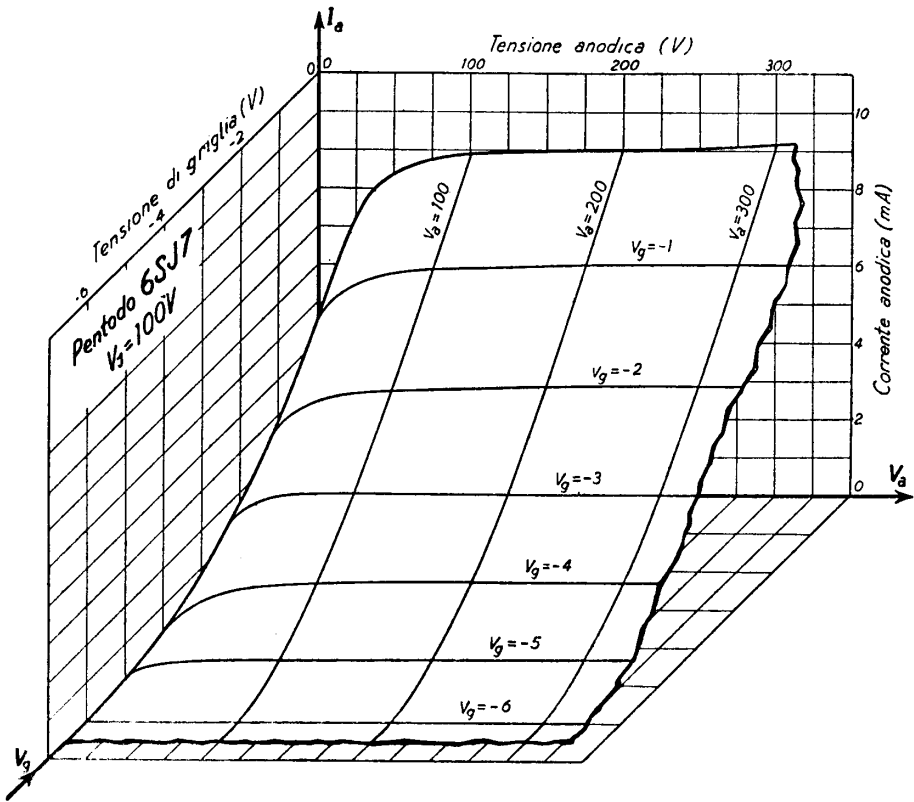


Fig. 7 — Superficie caratteristica del pentodo 6SJ7 ($V_g = 100$ V). Sono visibili le curve sezioni con piani paralleli ai piani $V_a = 0$ e $V_g = 0$ che danno origine alle famiglie delle caratteristiche anodiche e mutue.

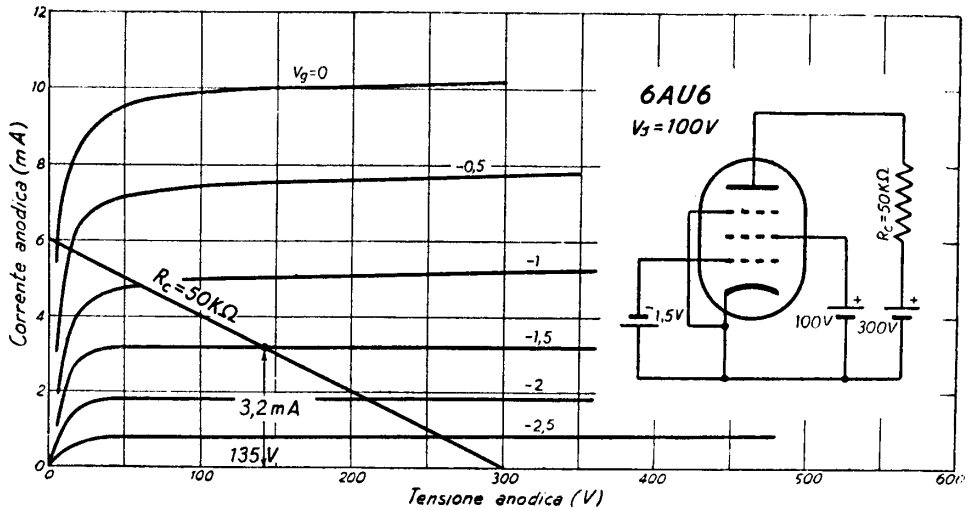


Fig. 8 — Serie di un pentodo con una resistenza R_c ed una f. e. m. continua (Pentodo 6AU6, $V_g = -1,5$ V, $V_a = 100$ V).

di un pentodo (con tensioni di griglia e di schermo costanti) nel cui circuito anodico è presente una f.e.m. continua ed una resistenza R_c ; il metodo seguito è quello solito della *retta di carico*, già usato per il diodo (Cap. VI, n. 12, fig. 34) e per il triodo (Cap. VII, n. 4, fig. 18).

3. — Parametri differenziali dei pentodi - Tipi di pentodi.

Il pentodo (con soppressore collegato al catodo e schermo a potenziale fisso) è, come il triodo, un conduttore non ohmico in cui la corrente (corrente anodica, I_a) dipende da due variabili, la tensione anodica V_a e la tensione di griglia V_g . Ma la dipendenza di I_a da V_a e da V_g è notevolmente diversa da quella del triodo, come appare chiaramente dall'esame delle superficie caratteristiche e delle famiglie di caratteristiche.

Si noti (fig. 6) come, per tensioni anodiche non troppo piccole di fronte a quelle di schermo, le caratteristiche anodiche siano quasi orizzontali, il che denota la *sensibile indipendenza della corrente anodica dalla tensione anodica*. Tale indipendenza risulta ancor più evidente dalla considerazione della famiglia delle caratteristiche mutue: nel caso del

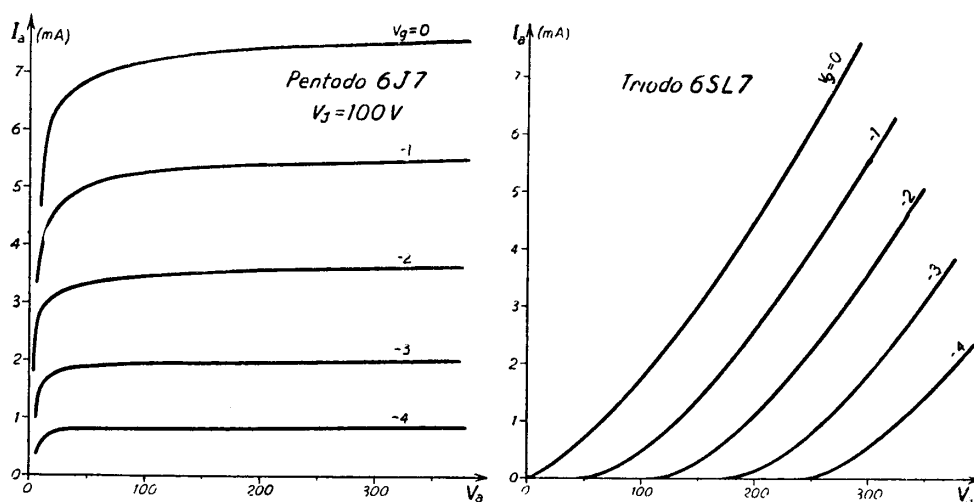


Fig. 9 — Caratteristiche anodiche del pentodo 6J7 (con tensione di schermo $V_g=100$ V) e del triodo 6SL7.

triode, per ogni valore della tensione anodica si ha una caratteristica mutua ben distinta dalle altre (Cap. VII, n. 2, fig. 9); nel caso del pentodo, invece, le varie caratteristiche mutue, per tensioni anodiche non troppo piccole, sono praticamente coincidenti, come mostra la figura 6 in cui sono tracciate le caratteristiche mutue corrispondenti a $V_a=50$ V e $V_a=300$ V.

Per approfondire l'utile confronto fra pentodo e triodo (e poter così applicare al pentodo i parametri differenziali introdotti per il triodo), consideriamo due tubi che si prestano bene allo scopo, il pentodo 6J7 ed il triodo 6SL7, le cui famiglie di caratteristiche anodiche sono indicate nella figura 9. Supponiamo che il pentodo (con tensione di schermo 100 V) ed il triodo abbiano la medesima tensione di griglia $V_g = -2$ V: le caratteristiche anodiche relative a tali tensioni di griglia sono riportate in un

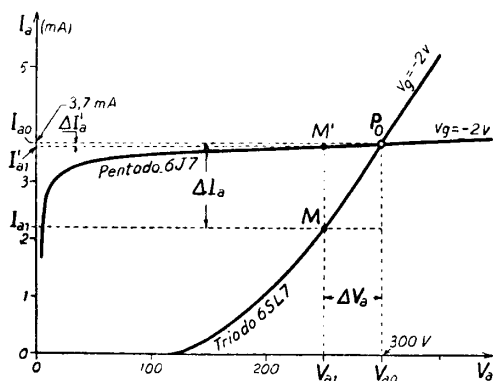


Fig. 10 — Caratteristiche anodiche, relative alla tensione di griglia $V_g = -2$ V, del pentodo 6J7 ($V_s = 100$ V) e del triodo 6SL7. Se ai due tubi è applicata la tensione anodica $V_{a0} = 300$ V, la corrente anodica risulta la medesima, $I_{a0} = 3,7$ mA; ma se si fa variare la tensione anodica attorno al valore V_{a0} , il comportamento dei due tubi è nettamente diverso.

medesimo diagramma nella figura 10. Da esse appare che se ai due tubi si applica una tensione anodica $V_{a0} = 300$ V, sia nel pentodo che nel triodo si ha la medesima corrente anodica $I_{a0} = 3,7$ mA.

Considerato il punto P_0 (di coordinate $V_{a0} = 300$ V, $V_{g0} = -2$ V, $I_{a0} = 3,7$ mA) come punto di riposo, supponiamo di far variare la tensione anodica dei due tubi di una medesima quantità ΔV_a . La figura 10 rivela che la variazione della corrente anodica che si ha nei due tubi è profondamente diversa: quella del pentodo ($\Delta I_a'$) è così piccola di fronte a quella del triodo ΔI_a da potersi appena

apprezzare per via grafica. Confondendo le caratteristiche, nell'intorno del punto P_0 , con le loro tangenti ⁽¹⁾, cioè assumendo che nell'intorno di P_0 valga la legge di Ohm fra le variazioni della corrente anodica e le variazioni della tensione anodica, dalla figura 10 si deduce che il pentodo ha nel punto P_0 una *conduttanza anodica differenziale* G_a molto minore di quella del triodo e quindi una *resistenza anodica differenziale* R_a molto più elevata: mentre la resistenza anodica differenziale del triodo è dell'ordine della trentina di k Ω , quella del pentodo è dell'ordine del M Ω .

Supponiamo ora di mantenere costante la tensione anodica al valore $V_{a0} = 300$ V e di far variare, invece, la tensione di griglia attorno al valore $V_{g0} = -2$ V. Per questo consideriamo le caratteristiche mutue del

(1) - Cap. VI, n. 13, fig. 8; Cap. VII, n. 7, fig. 25.

pentodo e del triodo relative alla tensione $V_{a0} = 300$ (1), le quali sono riportate nella figura 11; esse sono molto simili l'una all'altra, e ciò dimostra che, di fronte alle variazioni della tensione di griglia, il comportamento del pentodo 6J7 è sostanzialmente il medesimo del triodo 6SL7. In particolare, la *conduttanza mutua* G_m nel punto P_0 (definita, al solito, come coefficiente angolare della tangente alla caratteristica mutua nel punto P_0) ha valori dello stesso ordine di grandezza sia nel triodo che nel pentodo.

Per il fatto che la conduttanza mutua G_m ha valore analogo nei due tubi, mentre la conduttanza anodica G_a è molto più piccola nel pentodo che nel triodo, deriva dalla nota formula (Cap. VII, n. 7, form. 7):

$$(1) \quad \mu = \frac{G_m}{G_a},$$

che il *coefficiente di amplificazione* nel pentodo è molto più grande di quanto non sia nel triodo.

Quanto si è verificato per i due tubi presi in considerazione ha carattere generale: il piccolo valore di G_a ed il grande valore di R_a e di μ sono conseguenza dell'azione dello schermo che riduce, oltre che l'effetto capacitivo delle variazioni della tensione di placca sulla griglia (n. 1), anche l'effetto di comando di tali variazioni sulla carica spaziale catodica. Avviene allora che ad una forte azione schermante (ottenuta con magliatura fitta della griglia schermo) corrisponde sia una piccola capacità fra placca e griglia, sia un forte valore di R_a e μ ; piccola influenza risente, invece, la conduttanza mutua, perchè l'effetto della griglia sulla carica spaziale elettronica si esercita indipendentemente dalla presenza dello schermo, che risulta esterno rispetto alla griglia ed alla carica spaziale catodica.

Il valore della conduttanza mutua G_m nei pentodi moderni ha valori di qualche mA/V, da 1 ad una decina di mA/V; la resistenza differen-

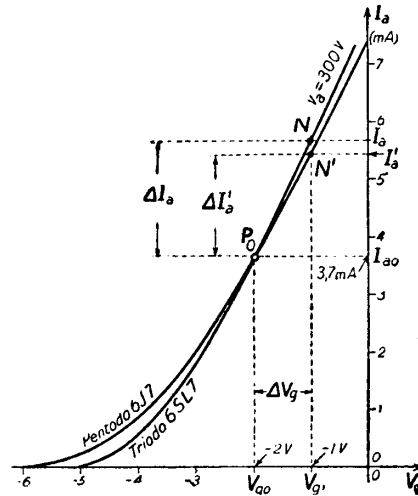


Fig. 11 — Caratteristiche mutue, relative a $V_a = 300$ V, del pentodo 6J7 ($V_g = -100$ V) e del triodo 6SL7. Esse sono molto simili e ciò dimostra che il comportamento dei due tubi è sostanzialmente il medesimo di fronte alle variazioni di V_g .

(1) - Ottenibili dalle caratteristiche anodiche di figura 9 col metodo grafico della figura 15 del Cap. VII, n. 3.

ziale anodica è compresa fra un centinaio di migliaia di ohm ed $1\text{ M}\Omega$. Nella Tav. 3 sono riportati i valori dei parametri differenziali G_m , R_a , μ

Tav. 3 — Dati numerici su alcuni tipi di pentodi.

	6J7		6SJ7		6SK7		6AU6		6F6	
Tensione accensione	6,3		6,3		6,3		6,3		6,3	V
Corrente accensione	0,3		0,3		0,3		0,3		0,7	A
Tensione anodica (V_{ao})	100	250	100	250	100	250	100	250	250	V
Tensione di griglia (V_{g0})	-3	-3	-3	-3	-1	-3	-1	-1	-16,5	V
Tensione di schermo (V_s)	100	100	100	100	100	100	100	150	250	A
Corrente anodica (I_{ao})	2	2	2,9	3	13	9,2	5,2	10,8	34	mA
Corrente di schermo (I_s)	0,5	0,5	0,9	0,8	4	2,6	2	4,3	6,5	mA
G_m	1,18	1,22	1,58	1,65	2,35	2	3,9	5,2	2,5	mA/V
R_a	1000	1000	700	1000	120	800	500	1000	80	k Ω
μ	1180	1220	1100	1650	282	1600	1950	5200	200	
Capacità placca-griglia	0,005		0,005		0,003		0,003		0,02	pF
Capacità placca-catodo	12		7		7		5		13	pF
Capacità griglia-catodo	7		6		6		5,5		6,5	pF

di vari tubi moderni ⁽¹⁾ corrispondentemente ad alcuni punti di funzionamento caratterizzati dai valori di V_{ao} , V_{g0} , V_s ; per ogni tubo è anche indicato il valore delle capacità interelettrodiche.

Nei primi quattro tubi si ha un valore assai piccolo della capacità fra placca e griglia e grande valore di R_a e μ ; si tratta di pentodi fortemente schermati, che sono denominati *pentodi di alta frequenza*, destinati principalmente all'amplificazione di alta frequenza.

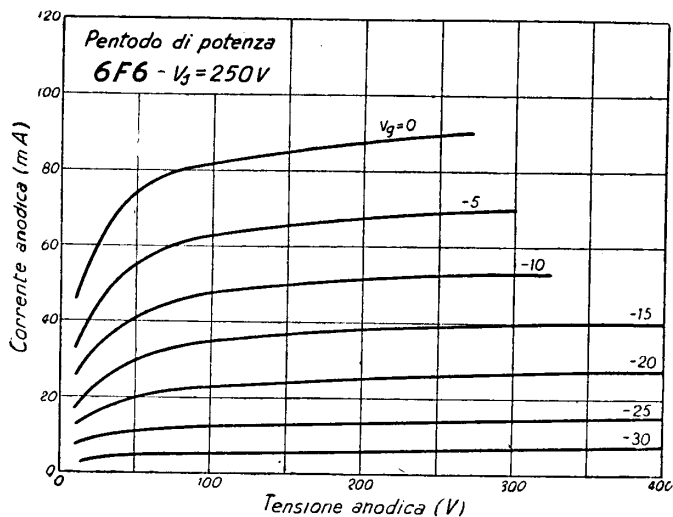


Fig. 12 — Caratteristiche statiche anodiche del pentodo di potenza 6F6 ($V_s = 250\text{ V}$).

⁽¹⁾ - I pentodi, come i triodi, possono essere distinti in *trasmettenti* e *riceventi*: i dati della Tav. 3 si riferiscono ai soli tubi riceventi, mentre dei tubi trasmettenti sarà detto nel Cap. XIII, in relazione al loro impiego.

L'ultimo tubo (6F6) presenta invece una resistenza anodica differenziale R_a relativamente bassa (80 k Ω) ed una capacità fra placca e griglia non piccolissima (0,02 pF), il che denota un modesto effetto dello schermo; a ciò corrisponde un'inclinazione maggiore delle caratteristiche anodiche (fig. 12) rispetto al caso di tubi fortemente schermati (figg. 6, 8, 9). Il tubo in esame è destinato all'amplificazione di potenza in bassa frequenza ed è appunto denominato *pentodo di potenza*: vedremo nel Cap. XII, studiando le modalità del suo impiego, che esso è modernamente sostituito spesso dal tubo a fascio, che ora andiamo a studiare.

4. — Tubo a fascio.

Nel pentodo, per eliminare l'inconveniente del passaggio degli elettroni secondari dalla placca allo schermo, è posta una griglia, allo stesso potenziale del catodo, fra schermo e placca (*soppressore*). Lo stesso effetto può raggiungersi facendo in modo che fra schermo e placca gli elettroni primari formino una carica spaziale negativa che impedisca l'allontanamento dalla placca degli elettroni secondari. Su questo principio è basata la soppressione degli elettroni secondari in un particolare tetrodo, detto *tubo a fascio*, che, grazie a interessanti accorgimenti costruttivi, viene ad avere proprietà superiori a quelle del pentodo quando è usato quale amplificatore di potenza (Cap. XII).

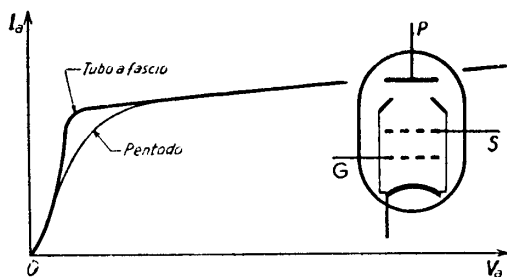


Fig. 14 — Nel tubo a fascio (di cui in figura è indicato il simbolo) la corrente anodica ha maggiore indipendenza che nel pentodo dalla tensione anodica, in corrispondenza a piccoli valori di questa.

risulta, crea nello spazio fra schermo e placca una carica spaziale nega-

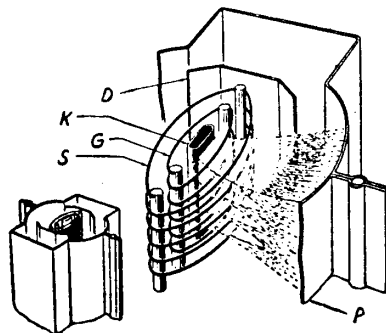


Fig. 13 — Struttura di un tubo a fascio: D, elettrodo deflettore.

La figura 13 illustra la disposizione degli elettrodi di un tale tipo di tubo; esso si chiama *a fascio* perchè, a causa della particolare forma del catodo e per la presenza di due elettrodi deflettori collegati elettricamente al catodo, il flusso elettronico è limitato entro due fasci, di cui uno è visibile in figura. L'addensamento di elettroni che ne ri-

sultava, crea nello spazio fra schermo e placca una carica spaziale nega-

tiva che ha entità sufficiente per impedire agli elettroni secondari di allontanarsi dalla placca ma costituisce ostacolo trascurabile per gli elettroni primari che sono animati da forte velocità.

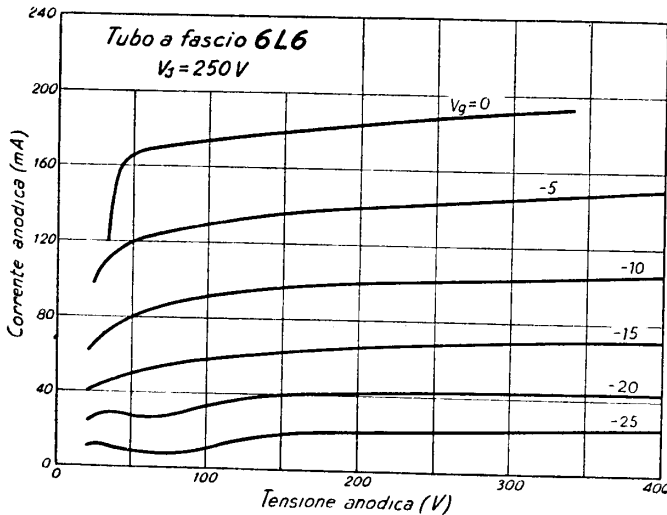


Fig. 15 — Caratteristiche statiche anodiche del tubo a fascio 6L6 ($V_g = 250$ V).

Il fatto che il flusso elettronico avvenga sotto forma di fasci, consente di ridurre notevolmente la corrente di schermo; per ottenere ciò, lo schermo è costruito in modo del tutto simile alla griglia di comando (uguale filo, uguale numero di spire, medesimo passo) ed inol-

tre è disposto in modo che due spire corrispondenti delle due griglie si trovino allineate rispetto ai raggi che partono dal catodo. In tal modo

TAV. 4 — Confronto fra dati numerici relativi al pentodo di potenza 6F6 ed ai tubi a fascio 6V6 e 6L6.

	Pentodo 6F6	T. a fascio 6V6	T. a fascio 6L6	
Tensione accensione	6,3	6,3	6,3	V
Corrente accensione	0,7	0,45	0,9	A
Tensione anodica	250	250	250	V
Tensione schermo	250	250	250	V
Tensione griglia	-16,5	-12,5	-14	V
Corrente anodica	34	45	72	mA
Corrente schermo	6,5	4,5	5	mA
G_m	2,5	4,1	6	mA/V
R_a	80	52	22,5	k Ω
μ	200	213	135	

lo schermo risulta nascosto, per così dire, rispetto al catodo dalle spire della griglia di comando, che essendo negativa, crea dietro a sè una zona vuota di elettroni; viene con ciò ridotta al minimo la corrente di schermo. L'effetto è particolarmente sentito quando la tensione anodica è

bassa e ne deriva, rispetto al pentodo, una maggiore indipendenza della corrente anodica, per bassi valori di quest'ultima (fig. 14). Nella figura 15 è mostrata la famiglia delle caratteristiche anodiche di un tipico tubo a fascio (6L6), corrispondentemente ad un determinato valore della tensione di schermo ($V_s = 250$ V). Per formarsi un'idea degli ordini di grandezza dei vari coefficienti dei tubi a fascio, nella Tav. 4 sono messi a raffronto i dati relativi al pentodo di potenza 6F6 ed ai due tubi a fascio molto comuni 6V6 e 6L6; come al solito i dati si riferiscono a particolari punti di funzionamento nella regione di linearità delle caratteristiche.

5. — Trasformazione del pentodo in tetrodo e triodo.

Il pentodo (e, in minor misura, anche il tubo a fascio), grazie alla sua complessa struttura, è un tubo assai versatile: lo schermo ed il soppressore possono essere usati in maniera diversa da quella normale (soppressore collegato al catodo, schermo a potenziale positivo costante), ottenendosi grande varietà di caratteristiche, adatte per applicazioni speciali. In particolare se, lasciando tutto il resto inalterato, si collega il soppressore alla placca invece che al catodo, si ottiene un tetrodo (il cui anodo è costituito dalla combinazione della placca e del soppressore): nella figura 16 sono mostrate le caratteristiche anodiche del tubo 6SJ7 in questo caso.

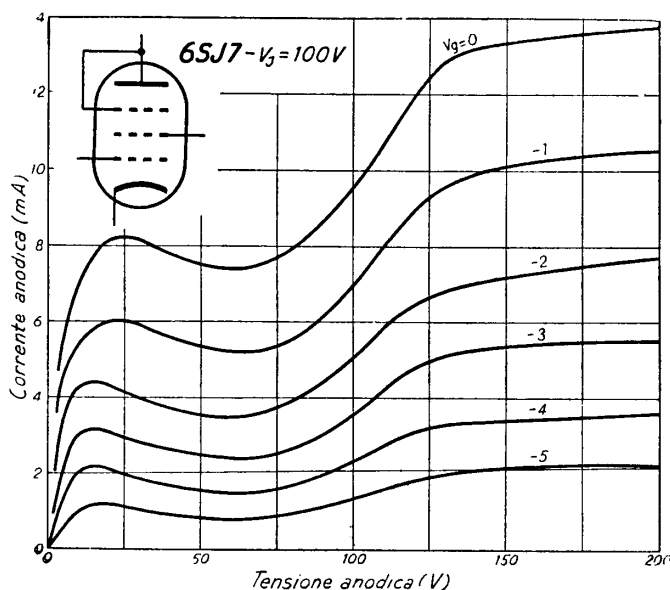


Fig. 16 — Caratteristiche anodiche del tetrodo ottenuto dal pentodo 6SJ7 collegando il soppressore alla placca.

Il confronto fra queste caratteristiche (che sono quelle di un tetrodo) e quelle del pentodo originario, mostra la profonda differenza esistente fra il comportamento del tetrodo e del pentodo. L'insellatura che si verifica nelle caratteristiche è conseguenza dell'emissione secondaria ed è la causa degli inconvenienti che limitano l'uso del tetrodo.

Il collegamento descritto ha interesse più concettuale che pratico: è invece spesso utilizzato in pratica il *collegamento dello schermo e del soppressore colla placca*. Si ottiene allora un triodo di cui l'anodo è costituito

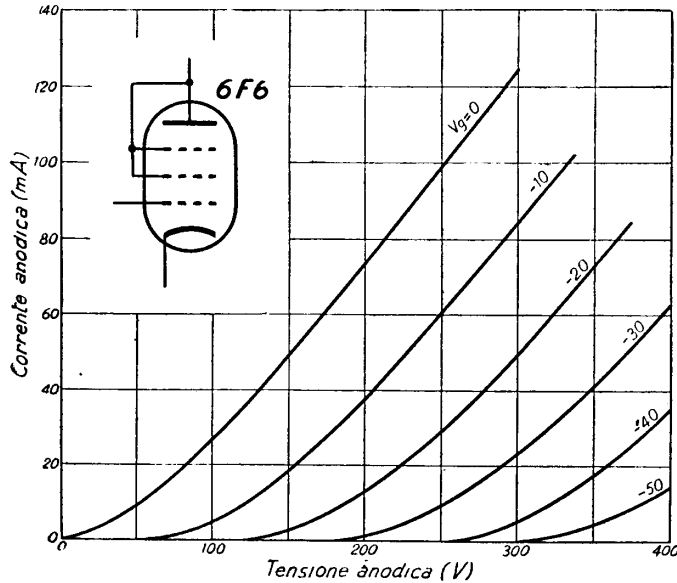


Fig. 17 — Caratteristiche statiche anodiche del triodo ottenuto dal pentodo 6F6 collegando lo schermo ed il soppressore alla placca.

La stessa cosa può ottenersi coi tubi a fascio, collegando semplicemente lo schermo alla placca. Nella figura 17 è mostrata la famiglia delle caratteristiche statiche anodiche del triodo ottenuto collegando schermo e soppressore alla placca del pentodo di potenza 6F6; le caratteristiche sono del tutto simili a quel-

le di un vero triodo. Qualche volta, operando in tal modo, si ottengono caratteristiche più adatte a particolari applicazioni di quelle ottenibili dai triodi che si trovano in commercio. È superfluo aggiungere che lo stesso metodo può essere adoperato per ottenere un diodo da uno qualunque dei tubi studiati.

CAPITOLO IX

L'OSCILLOGRAFO CATODICO

1. — Generalità.

La tecnica elettronica ha dotato i laboratori radiotecnici di uno strumento prezioso per lo studio della forma delle oscillazioni elettriche: *l'oscillografo catodico*. Questo apparecchio, oltre che essere uno strumento didattico e di ricerca, ha un valore pratico immenso per la sua applicazione al radar ed alla televisione. Ne faremo in questo capitolo un breve studio quale conclusione dell'esame delle proprietà fisiche dei tubi elettronici e prima di passare all'esame delle loro applicazioni, per lo studio sperimentale delle quali l'oscillografo è di aiuto validissimo.

2. — L'ottica degli elettroni.

Esiste una stretta analogia fra il comportamento di un elettrone che si muove in un campo elettrostatico ed un raggio di luce in un mezzo rifrangente e si può svolgere per gli elettroni una vera e propria ottica geometrica le cui leggi sono analoghe a quelle della luce; un elettrone che si muove in un campo a potenziale variabile segue una traiettoria analoga a quella di un raggio di luce in un mezzo ad indice di rifrazione variabile, le cui superficie di ugual indice coincidono con le superfici equipotenziali. Se le superficie equipotenziali sono curve è possibile ottenere effetti di convergenza simili a quelli delle lenti; interessa il caso particolare in cui il campo elettrico ha simmetria cilindrica perchè allora il comportamento è analogo a quello di un sistema diottrico centrato ad

indice di rifrazione variabile, come il cristallino del nostro occhio. Nella figura 1 è indicato un metodo per ottenere un campo siffatto; il sistema

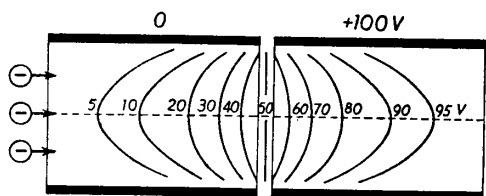


Fig. 1 — Distribuzione dei potenziali fra due cilindri coassiali di ugual raggio a tensione diversa.

si comporta come una lente convergente la cui distanza focale può essere variata regolando la differenza di potenziale fra i due elettrodi. Si ottiene un sistema ottico analogo usando due cilindri coassiali di diametro diverso (1); le lenti elettroniche ottenute con elettrodi cilindrici hanno vasta applicazione negli oscillografi e nei tubi televisivi.

3. — Il cannone elettronico.

Un'applicazione molto importante dell'ottica elettronica ai tubi elettronici è rappresentata dal cosiddetto *cannone elettronico* (electron gun) il quale è un sistema per ottenere uno stretto fascio di elettroni in una direzione determinata. Una struttura tipica di cannone elettronico è mostrata nella figura 2: i vari elettrodi devono pensarsi nell'interno di un tubo di vetro vuoto (tubo di BROWN). Un catodo ad ossidi, K , riscaldato da un filamento di tungsteno posto nell'interno, emette elettroni dal suo estremo destro: questi elettroni sono accelerati dal campo prodotto dall'elettrodo A_1 (primo anodo) che è mantenuto ad un potenziale positivo, e si muovono verso destra. Nel loro movimento attraversano una prima lente elettronica, del tipo di figura 1, e vengono concentrati in un punto F_1 , poi si allargano

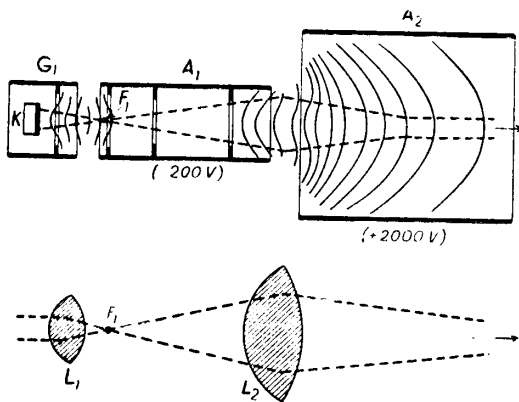


Fig. 2 — Il sistema convergente del cannone elettronico ed il corrispondente sistema ottico.

(1) - Per formule e dati relativi alle lenti elettrostatiche si veda: F. E. TERMAN - Manuale di Ingegneria Radiotecnica (Ed. A. Martello, Milano, 1960).

nuovamente, dirigendosi verso destra: attraversano così la lente elettronica costituita dal sistema dei due cilindri A_1 ed A_2 , il quale ultimo funge anche da acceleratore per la forte tensione positiva a cui è mantenuto. Il sistema dei due cilindri costituisce una lente a grande distanza focale: gli elettroni si concentrano in un fuoco posto sull'asse del sistema in un punto a destra, fuori della figura. Tale punto è l'immagine del catodo molto impiccolita, per cui risulta praticamente puntiforme. La distanza focale del sistema può essere regolata variando la tensione del cilindro A_1 . Gli schermi forati che si trovano entro il cilindro A_1 , servono per rimuovere gli elettroni che seguono traiettorie molto divergenti e che produrrebbero aberrazioni ossia, in definitiva, un'immagine confusa. L'elettrodo G_1 è normalmente tenuto a tensione negativa rispetto al catodo; la regolazione della sua tensione sposta il fuoco F_1 ; regola così l'apertura del fascio che entra in A_1 e, perciò, varia il numero di elettroni che passano attraverso i vari schermi e di quelli che invece rimangono da questi trattenuti. Inoltre essendo negativo e molto vicino al catodo, modifica il campo acceleratore prodotto da A_1 e quindi il numero di elettroni che transitano, come una normale griglia. In definitiva la regolazione di G_1 varia l'intensità del fascetto che produce l'immagine e perciò la luminosità: l'elettrodo G_1 viene, perciò, chiamato *griglia* in analogia con l'elettrodo di controllo dei normali tubi elettronici. Le azioni dei due elettrodi A_1 (messa a fuoco) e G_1 (luminosità) non sono in realtà completamente indipendenti: è ben chiaro, ad esempio, che una regolazione di G_1 modifica la messa a fuoco, in quanto sposta F_1 .

4. — Il tubo a raggi catodici.

Il tubo a raggi catodici, che è alla base degli oscillografi catodici, è composto da un tubo a vuoto, ad un estremo del quale è inserito un cannone elettronico del tipo ora descritto (figura 2); il pennellino di elettroni da questo prodotto va a colpire

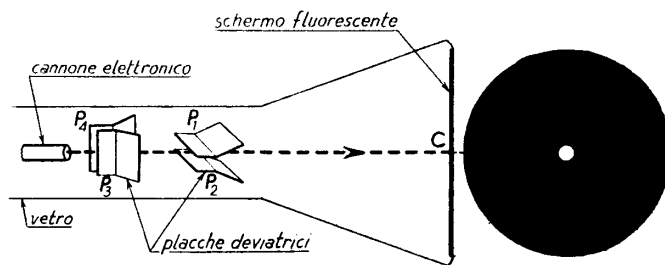


Fig. 3 — Struttura schematica di un tubo a raggi catodici.

uno schermo fluorescente su cui produce una macchia luminosa, la quale, quando la lente elettronica è ben regolata, è l'immagine elettronica, praticamente puntiforme, del catodo. Sul cammino dei raggi catodici, poco

dopo l'uscita del cannone elettronico, sono poste quattro placchette di nichel disposte come nella figura 3. Se nessuna tensione viene applicata a queste placchette, il pennello elettronico non si accorge della loro presenza e va a colpire il centro dello schermo fluorescente nel punto C ,

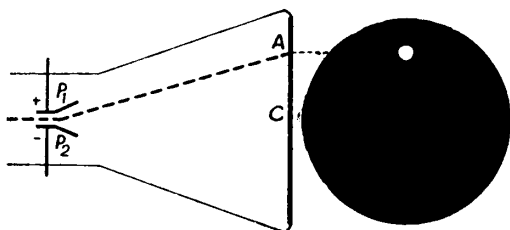


Fig. 4 — Se si applica una differenza di potenziale fra due placchette il pennello elettronico si inflette, tendendo verso la placchetta a potenziale più elevato.

così che questa risulta parabolica (come il moto di un proiettile sotto l'azione della gravità). Appena uscito dal campo delle due placche, il pennello è di nuovo rettilineo ma forma con l'asse un angolo la cui tangente è proporzionale alla differenza di potenziale fra le placche: esso va, così, a colpire lo schermo in un punto, A , diverso da quello di riposo (fig. 4).

Se alle placche P_1 e P_2 è applicata una tensione alternativa, il punto luminoso oscilla attorno alla posizione di riposo colla frequenza della tensione applicata: se questa è superiore a $20 \div 30$ Hz, appare sullo schermo una riga luminosa per la persistenza delle immagini sulla retina. Si applichi

alle placche P_1 e P_2 un'altra tensione alternativa, ad esempio della stessa frequenza; essa, per suo conto, produrrebbe una oscillazione del punto luminoso in direzione normale alla precedente; l'azione contemporanea di entrambe le coppie farà sì che il punto luminoso descriva un'elisse. Se le frequenze sono diverse ma esattamente multiple l'una dell'altra, comparirà sullo schermo una figura di Lissajous ⁽¹⁾.

La deflessione del fascetto elettronico proveniente dal cannone elettronico può avvenire anche per via magnetica: ciò è fatto usando per

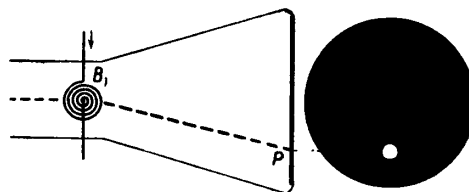


Fig. 5 — Deflessione magnetica.

⁽¹⁾ - E. PERUCCA: *Fisica Generale e Sperimentale*, Vol. I, pag. 121, (Ed. U.T.E.T., Torino, 1941).

ognuna delle deflessioni una coppia di bobine. Nella figura 5 è indicata schematicamente una delle bobine della coppia che produce la deviazione verticale: nel campo magnetico prodotto dalle bobine, allorchè queste sono percorse da corrente, gli elettroni si muovono su traiettorie che sono porzioni di cerchio in piani perpendicolari all'asse delle bobine. Uscendo dal campo magnetico il pennello elettronico è ancora rettilineo ma deviato di un certo angolo proporzionale alla intensità della corrente circolante nelle bobine.

Nei tubi a raggi catodici a deflessione elettrica la deviazione dalla posizione di riposo del punto luminoso decresce con l'aumento della velocità degli elettroni, cioè con l'aumentare del potenziale acceleratore. D'altra parte la luminosità dell'immagine sullo schermo aumenta con la velocità degli elettroni; per rimediare a questi due fatti antitetici si ricorre, in alcuni tubi moderni, detti *a post-accelerazione*, all'espedito di accelerare gli elettroni dopo che essi hanno già subito la deflessione. Il cannone elettronico produce un pennello a moderata velocità, facilmente deviato dal campo elettrico delle placche; gli elettroni sono poi accelerati dall'anello conduttore A_1 (fig. 6), tenuto a potenziale assai più elevato che non l'elettrodo acceleratore del cannone elettronico.

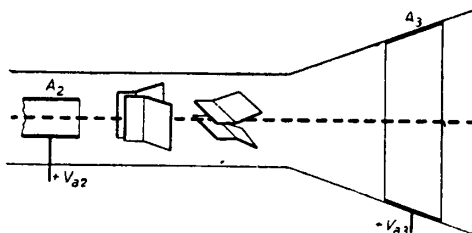


Fig. 6 — Tubo a post-accelerazione.

5. — L'oscillografo catodico.

Si applichi alle placche che producono la deviazione orizzontale una

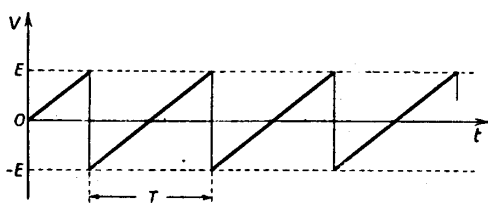


Fig. 7 — Tensione a denti di sega.

tensione *a denti di sega* (fig. 7), ossia una tensione alternata la quale varia da un minimo, $-E$, ad un massimo, $+E$, linearmente rispetto al tempo, per poi ritornare bruscamente alla tensione $-E$ ⁽¹⁾. Il punto luminoso si muove sullo schermo del tubo a raggi catodici di

moto uniforme da un estremo A all'estremo B di un segmento orizzontale

(1) - Essa è ottenuta mediante il particolare oscillatore, detto *a denti di sega*, che abbiamo studiato nel n. 10 del Cap. VII (fig. 39) e che riesamineremo nel paragrafo seguente.

AB (fig. 8), per poi ritornare in A in un tempo brevissimo. Se in queste condizioni si applica alle altre due placche (quelle che producono la deviazione verticale) una tensione alternativa di uguale periodo, T , si avrà sullo schermo la rappresentazione cartesiana della tensione alternativa, come è mostrato nella figura 8.

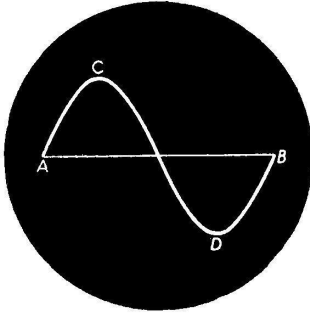


Fig. 8 — Oscillogramma di una tensione sinusoidale.

Precisamente la macchia luminosa descrive sullo schermo fluorescente la traiettoria chiusa $ACDBA$; il tratto BA viene percorso così rapidamente (*ritorno*, corrispondente al lato verticale del dente di sega) che risulta appena visibile. Se i periodi delle tensioni applicate alle due paia di placche deviatrici sono esattamente uguali, o meglio se essi sono vincolati a rimanere uguali nel tempo

(fenomeno della *sincronizzazione* di cui sarà dato un cenno nel n. 6), per ogni successivo periodo la traccia luminosa ripercorre sullo schermo la stessa traiettoria, che appare quindi immobile. Niente cambia se il periodo della tensione alternata da esaminare è esattamente un n -esimo del periodo T della tensione a denti di sega: in tal caso sullo schermo appaiono n oscillazioni complete.

Il tubo a raggi catodici nell'applicazione descritta prende il nome di oscilloscopio catodico o, più frequentemente, *oscillografo catodico*; l'asse orizzontale dicesi *asse dei tempi*. Di solito il tubo catodico è montato in un apparecchio (fig. 9) il quale comprende nel suo interno tutti gli organi necessari per la sua alimentazione, per la formazione dell'asse dei tempi, per la sincronizzazione, ecc. L'uso dell'oscillografo è fondamentale per le misure radiotecniche: inoltre esso è l'organo di riproduzione nei ricevitori televisivi, è l'indicatore delle distanze nei radiotelemetri e disimpegna altre importanti funzioni negli apparecchi moderni per la radio navigazione.

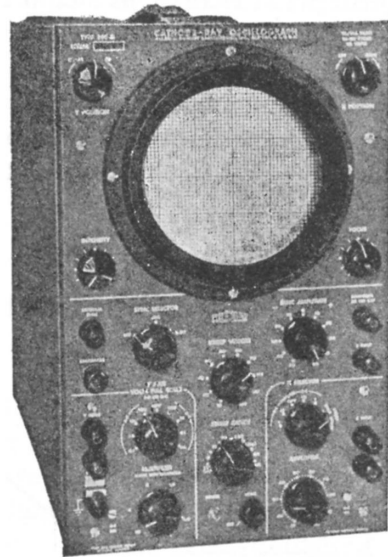


Fig. 9 — Moderno oscillografo catodico.

6. — L'oscillatore a denti di sega e la sua sincronizzazione.

Per la produzione della tensione a denti di sega, che stabilisce la scala dei tempi dell'oscillografo catodico, si usa l'*oscillatore a denti di sega*, che abbiamo studiato nel n. 10 del Cap. VII (fig. 39), basato sulla carica lenta di un condensatore C attraverso ad una resistenza R ed alla scarica rapida del medesimo attraverso ad un thyatron. Scegliendo la costante di tempo RC e la tensione di alimentazione E_{ao} in maniera tale che la scarica (tratti verticali nella figura 39 del Cap. VII) avvenga all'inizio del processo di carica, quando la curva esponenziale (Cap. III, n. 1, fig. 3) è sensibilmente rettilinea, può ottenersi una tensione a denti di sega *rettilinei*, il che è necessario affinché la scala dei tempi risulti *lineare*.

L'oscillatore a denti di sega ha la proprietà di lasciarsi *sincronizzare* con oscillazioni estranee; cioè la frequenza delle sue oscillazioni può essere vincolata alla frequenza di altre oscillazioni, così che fra di esse

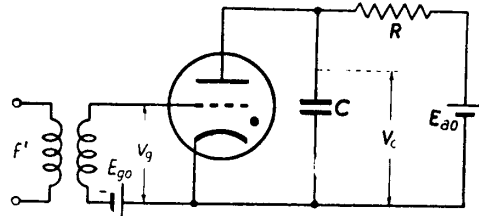


Fig. 10 — Applicazione della tensione sincronizzante all'oscillatore.

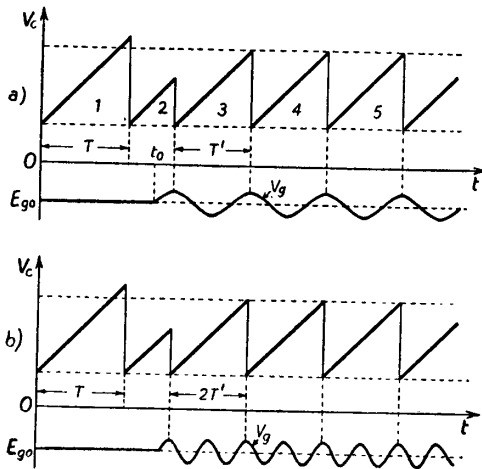


Fig. 11 — Diagrammi per studiare il fenomeno della sincronizzazione.

si mantenga un rapporto intero costante. Il fenomeno, in linea di principio, si svolge nel modo seguente. L'oscillatore a denti di sega è modificato aggiungendo un trasformatore nel circuito di griglia, nel modo indicato nella figura 10. Se nessuna tensione è applicata al suo primario, il comportamento dell'oscillatore non differisce in alcun modo da quello delineato nel n. 10 del Cap. VII; supponiamo che il suo periodo sia T come è mostrato dalla prima oscillazione del diagramma *a*) della figura 11. Ad un certo istante t_0 applichiamo alla griglia,

tramite il trasformatore, una debole tensione sinusoidale di periodo T' , un po' minore di T ; si comprende come la scarica del condensatore avvenga allora in corrispondenza dei massimi positivi della griglia, per-

chè la tensione di innesco del thyatron è tanto minore quanto meno negativa è la griglia. Risulta quindi abbastanza evidente che, dopo un periodo transitorio (oscillazione 2), le oscillazioni acquistino uno stato di regime con periodo uguale a T' , cioè con la medesima frequenza f' della tensione applicata al trasformatore; l'oscillatore a denti di sega è quindi sincronizzato sulla frequenza della tensione applicata. Ma è anche possibile ottenere la sincronizzazione con oscillazioni la cui frequenza sia prossima ad un multiplo intero della frequenza propria. Nella figura 11 b) è schematizzato il fenomeno della sincronizzazione con un'oscillazione sinoidale di periodo T' leggermente inferiore a $T/2$; l'oscillazione a denti di sega assume un periodo esattamente doppio della tensione applicata alla griglia, ossia una frequenza metà. *Nell'oscillografo è la sincronizzazione dell'oscillatore a denti di sega con la frequenza della tensione da esaminare (compiuta applicando una piccola aliquota di questa alla griglia del thyatron) che permette di vedere ferme le immagini.*

PARTE TERZA

AMPLIFICAZIONE
E GENERAZIONE DI OSCILLAZIONI

CAPITOLO X

IL TUBO ELETTRONICO COME AMPLIFICATORE

1. — L'impiego dei tubi elettronici.

Nella parte II, esaminando i fenomeni fisici che accadono nell'interno dei tubi elettronici, sono state studiate le proprietà dei tubi stessi come conduttori e come regolatori di corrente. Si è cercata cioè la legge che lega la corrente anodica alla tensione della placca e degli altri elettrodi rispetto al catodo, in modo particolare della griglia di comando. Si è visto che tale legge è ricavabile sperimentalmente ed è esprimibile mediante le famiglie di caratteristiche statiche.

Siamo ora in grado di studiare l'utilizzazione dei tubi elettronici in base alle proprietà ricavabili dalle loro caratteristiche; vedremo così, nel seguito del nostro studio, come il tubo elettronico — associato ai circuiti studiati nella parte I — permetta di compiere le varie operazioni che nel Cap. I abbiamo visto essere necessarie per la costituzione delle stazioni radiotrasmettenti e radioriceventi. Fondamentali fra queste operazioni sono l'*amplificazione* e la *generazione di oscillazioni* (fra loro intimamente legate) che formano oggetto di questa Parte III.

2. — Generalità sull'amplificazione.

Si presentano nella pratica due tipi di problemi che si risolvono con l'operazione che prende il nome di *amplificazione*. Essi sono:

1) *Aumentare l'ampiezza di tensioni alternative (segnali) molto deboli, come quelle provenienti da antenne riceventi, microfoni, ecc.*

2) Alimentare — partendo da tensioni alternative non necessariamente molto piccole ma a cui siano associate potenze relativamente modeste — apparecchi, come antenne trasmettenti, altoparlanti, ecc., i quali richiedono notevole potenza.

Nell'uno e nell'altro caso lo schema di principio dell'amplificatore è il medesimo e corrisponde a quello della figura 1; nello schema è indicato un triodo ma può essere ugualmente impiegato un pentodo o un tubo a fascio. Il simbolo di generatore, e_i , indica la tensione da amplificare, detta generalmente *tensione di ingresso* o *di entrata*; E_{g0} è detta *tensione di polarizzazione di griglia* e fornisce la tensione di riposo, *sempre negativa*, alla griglia; E_{a0} fornisce la tensione di riposo anodica ed è detta *tensione di alimentazione anodica*; Z_c è detta *impedenza di carico* ed è generalmente una resistenza o può considerarsi tale alle frequenze di lavoro.

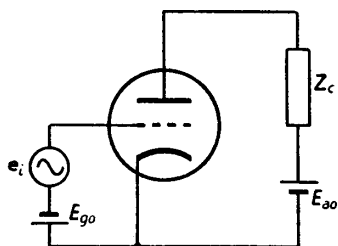


Fig. 1 — Schema di principio di un amplificatore.

anodica; Z_c è detta *impedenza di carico* ed è generalmente una resistenza o può considerarsi tale alle frequenze di lavoro.

Lo studio dell'amplificatore, per la presenza del tubo elettronico, non può essere compiuto che per via sperimentale, direttamente o, come noi faremo, tramite le caratteristiche del tubo; inizieremo tale studio dal caso semplice in cui Z_c è una pura resistenza R_c .

3. — Il processo di amplificazione studiato mediante le caratteristiche dei tubi.

Nel caso semplice in cui l'impedenza di carico Z_c è una pura resistenza R_c , lo schema di principio dell'amplificatore diviene quello indicato nella figura 2. Supponiamo, per un momento, che la tensione d'ingresso e_i abbia valore nullo: in tali condizioni il circuito è già stato studiato nel Cap. VII, n. 4 ed il suo calcolo grafico, basato sulla costruzione della retta di carico, è contenuto nella figura 18 di detto capitolo. La presenza della tensione d'ingresso e_i fa variare la tensione di griglia attorno al valore di riposo E_{g0} : lo studio del circuito di figura 2 non è, perciò, che un'estensione di quello compiuto in relazione alla figura 19 del Cap. VII (n. 4).

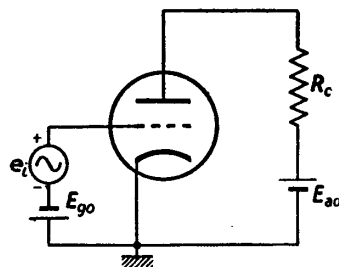


Fig. 2 — Schema di un amplificatore con carico resistivo.

Le caratteristiche anodiche del triodo siano quelle della figura 3 a):

a partire dalla tensione E_{ao} (300 V) tracciamo la retta di carico, corrispondente alla resistenza R_c (50 k Ω). Se, per esempio, è $E_{g0} = -4$ V, P_o è il punto di funzionamento che caratterizza le condizioni di riposo (*punto di riposo*). Supponiamo che la f.e.m. e_i abbia ampiezza $E_i = 3$ V; la tensione di griglia oscillerà perciò fra i valori -1 e -7 (fig. 3 b). In corrispondenza, il punto di funzionamento si sposterà sulla retta di carico,

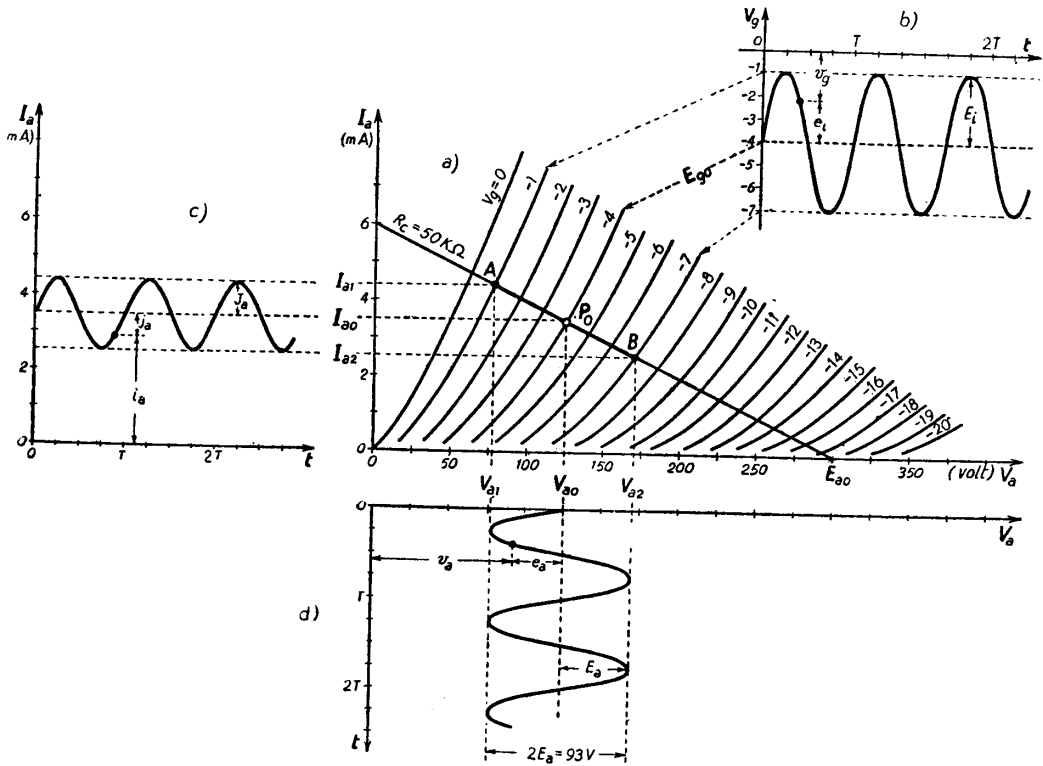


Fig. 3 — Studio grafico del processo di amplificazione.

oscillando fra i punti A e B; di conseguenza la corrente anodica oscillerà attorno al valore di riposo, I_{ao} , fra i valori I_{a1} ed I_{a2} e la tensione anodica oscillerà pure attorno al valore di riposo, V_{ao} , fra i valori V_{a1} e V_{a2} . Le oscillazioni della corrente e della tensione anodica sono riportate, in funzione del tempo, nei diagrammi c) e d) della solita figura 3.

I diagrammi d) e b) sono ridisegnati (con scala diversa) nella figura 4; essi indicano, istante per istante, le tensioni fra placca e catodo, v_a , e fra griglia e catodo, v_g . La tensione anodica v_a , come la tensione di griglia, è uguale alla somma di una tensione continua V_{ao} (che è la ten-

sione di riposo) e di una tensione alternata e_a di fase opposta ad e_i ; si ha dunque:

$$(1) \quad v_a = V_{a0} + e_a = V_{a0} - E_a \text{ sen } \omega t .$$

È la tensione alternativa e_a che interessa generalmente e la si preleva, indipendentemente dalla tensione continua V_{a0} , valendosi di un condensatore, C_a (fig. 5), che impedisce il passaggio della componente continua senza creare ostacoli per la componente alternativa ⁽¹⁾. L'ampiezza E_a della tensione alternativa anodica nell'esempio della figura 3 è circa 46,5 V ed è quindi 15,5 volte maggiore dell'ampiezza $E_i (= 3 \text{ V})$ della tensione alternativa applicata alla griglia. Si è quindi ottenuta un'amplificazione della tensione di entrata e_i ed il circuito considerato si comporta come *amplificatore*. Si chiama *rapporto di amplificazione*, A , il

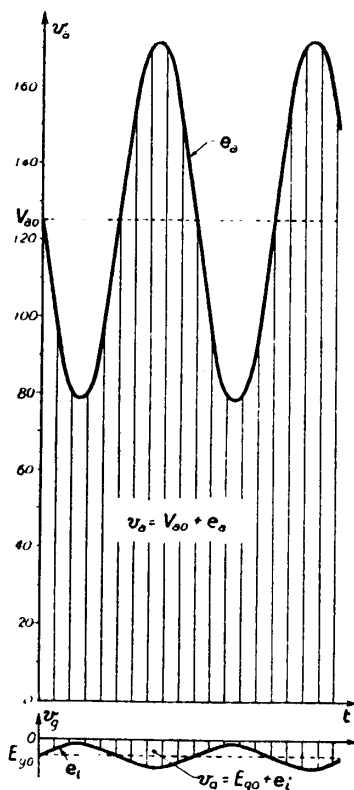


Fig. 4 — La tensione anodica e la tensione di griglia sono la somma di una componente continua (V_{a0} , E_{g0}) e di una componente alternativa (e_a , e_i). Le componenti e_a ed e_i sono in opposizione di fase fra loro.

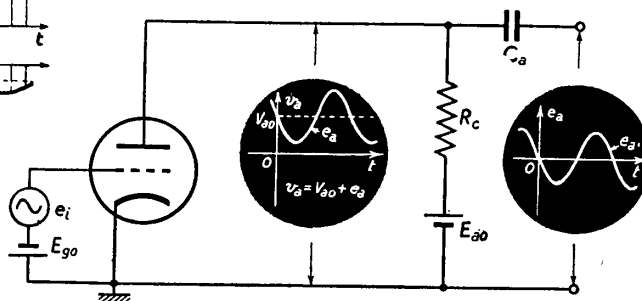


Fig. 5 — Per prelevare e_a (tensione alternativa amplificata) ci si vale del condensatore C_a .

rapporto fra le ampiezze delle tensioni di placca e_a e di griglia e_i :

$$(2) \quad A = \frac{E_a}{E_i} ;$$

nell'esempio precedente il rapporto di amplificazione risulta $A = 15,5$.

Le considerazioni precedenti sono state svolte per un amplificatore

(1) - Torneremo su questo argomento nel n. 7.

a triodo, ma nulla cambia se il tubo usato è un pentodo. Nella figura 6 è mostrata la costruzione della retta di carico in questo caso (1), dalla

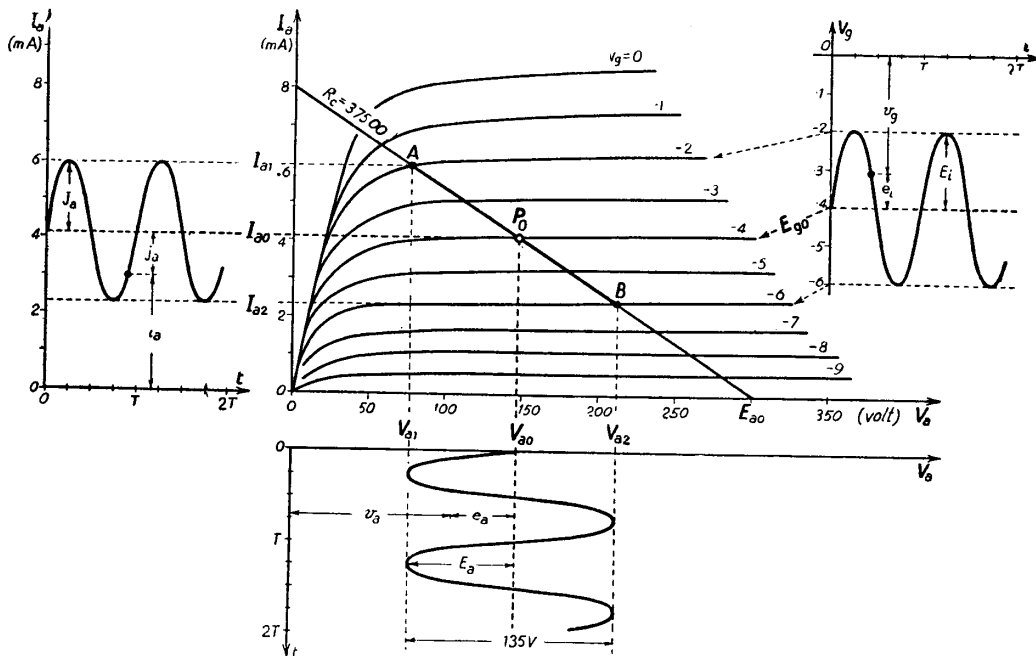


Fig. 6 — Studio grafico del processo di amplificazione quando il tubo usato è un pentodo.

quale sono ricavati i diagrammi della corrente e della tensione anodica analoghi a quelli della figura 3.

4. — Caratteristiche dinamiche.

Dai diagrammi delle figure 3 e 6 appare che l'andamento della corrente alternata anodica, j_a , è del tutto simile a quello della tensione di ingresso e_i ; si ha cioè una sensibile *linearità* di funzionamento dell'amplificatore. Ma ciò non vale sempre; in altri casi la linearità manca e non esiste più proporzionalità, neppure in maniera grossolana, fra tensione di ingresso e corrente alternativa anodica; identiche considerazioni valgono, a parte l'inversione di fase, per la tensione alternativa anodica e_a . Vedremo ora come sia possibile giudicare sulla maggiore o minore linearità di funzionamento.

Con riferimento ai diagrammi delle figure 3 e 6, osserviamo che, durante la variazione della tensione di griglia, il punto di funzionamento

(1) - Cap. VIII, n. 2, fig. 8.

si muove sopra la retta di carico. Tale retta è dunque il luogo dei punti di funzionamento del circuito considerato e, per questo motivo, si chia-

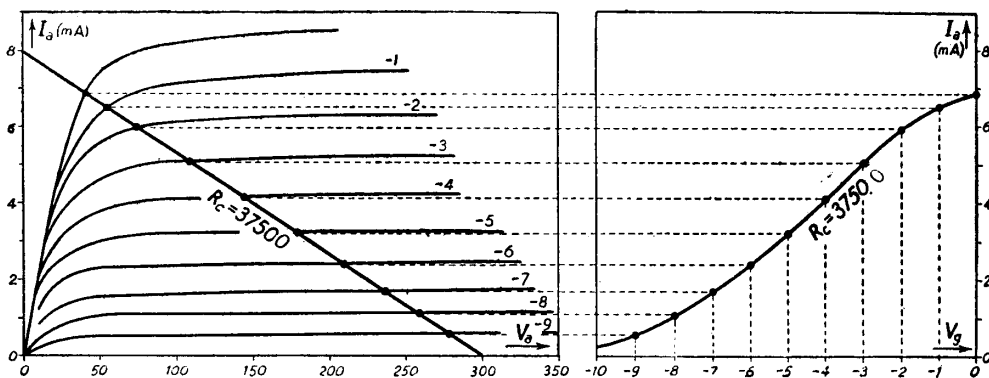


Fig. 7 — Costruzione della caratteristica mutua dinamica relativa alla retta di carico di figura 6.

ma *caratteristica di lavoro* o *dinamica*. Essa consente di giudicare della linearità di funzionamento: infatti, se ad uguali variazioni della tensione di griglia corrispondono

segmenti di uguale lunghezza sulla retta, il funzionamento è lineare; in pratica, se i segmenti tagliati dalle varie caratteristiche sulla retta sono, in una certa zona, uguali fra loro, il funzionamento è lineare. Un esame più accurato ed una visione più immediata della linearità di funzionamento può aversi mediante una curva ottenuta (con la costruzione grafica indicata nella figura 7) dalla precedente caratteristica dinamica riportando in ascisse i valori della tensione di griglia e in ordinate i corrispondenti valori della corrente anodica relativi ai punti di intersezione delle caratteristiche anodiche con la retta di carico.

Questa curva è la medesima caratteristica di lavoro che esprime, però, esplicitamente il modo di variare della corrente in funzione della tensione

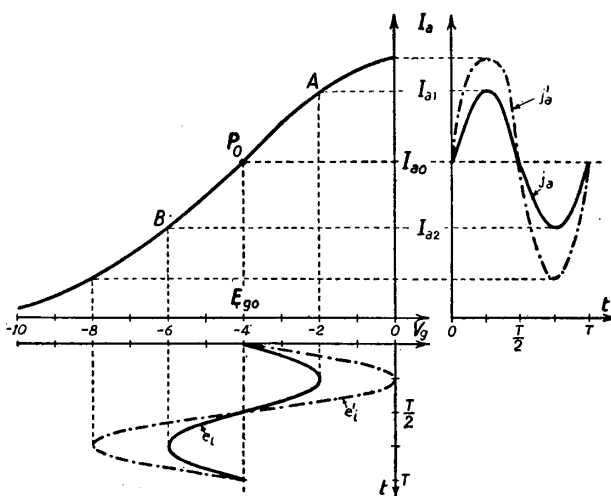


Fig. 8 — Utilizzazione della caratteristica mutua dinamica per ricavare il diagramma della corrente anodica in funzione della tensione applicata alla griglia.

di griglia. Essa dicesi *caratteristica mutua dinamica* ⁽¹⁾; la sua linearità esprime la linearità di funzionamento del circuito. La caratteristica mutua dinamica permette di ricavare graficamente l'andamento della corrente in funzione del tempo, nota la legge di variazione della tensione di griglia; nella figura 8 la costruzione è eseguita per la stessa tensione di griglia e_i (sinusoide a tratto pieno) considerata nella figura 6 e per una tensione di entrata $e'_i = 4 \text{ sen } \omega t$ (curva a tratti e punti): per quest'ultima, in corrispondenza ai massimi della tensione e'_i , la caratteristica non è più lineare e la corrente anodica risulta deformata ⁽²⁾.

5. — Studio dell'amplificatore col metodo del circuito differenziale.

L'amplificatore può essere studiato da un altro punto di vista, che permette di effettuare il calcolo del rapporto di amplificazione operando su circuiti del tipo normalmente usato in Elettrotecnica. Questo studio è basato sul metodo del *circuito differenziale*, introdotto per il triodo nel Cap. VII, n. 8. Si è allora visto che il circuito della figura 9 a), cioè il circuito base dell'amplificatore, può essere studiato (Cap. VII, n. 8, fig. 31) sostituendolo con due circuiti: a) *Circuito di riposo*, calcolabile graficamente servendosi delle caratteristiche. b) *Circuito differenziale*, ottenuto sostituendo al triodo il suo *generatore differenziale equivalente*, rappresentato con lo schema serie o parallelo (fig. 10). Dal circuito di riposo possono dedursi i valori della corrente di riposo I_{a0} e della tensione anodica di riposo V_{a0} ; dal circuito differenziale è possibile ricavare le variazioni della corrente e tensione anodica attorno ai valori di riposo, cioè i valori di j_a ed e_a (fig. 9). Se l'amplifi-

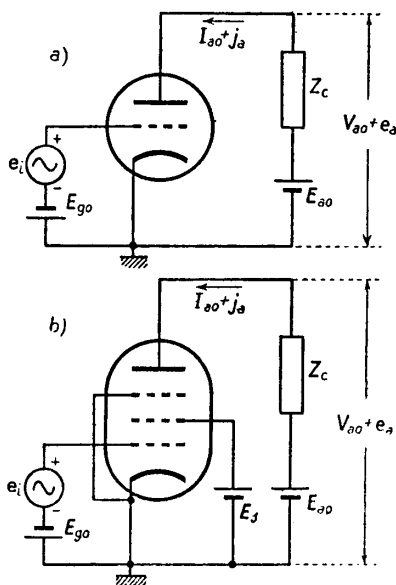


Fig. 9 — Schemi di principio dell'amplificatore a triodo ed a pentodo.

⁽¹⁾ - La caratteristica mutua dinamica differisce dalle caratteristiche statiche mutue solo in quanto queste ultime sono ricavate in corrispondenza ad $R_c = 0$: in tal caso la retta di carico è parallela all'asse delle ordinate (Cap. VII, n. 3, fig. 15). Una precisazione sulla caratteristica mutua dinamica è contenuta nel n. 9 del Cap. VII (fig. 35).

⁽²⁾ - La deformazione provocata dalla curvatura della caratteristica mutua dinamica sarà oggetto di studio nel Cap. XII.

catore è attuato con un pentodo (fig. 9 b), il metodo rimane il medesimo; cambiano soltanto gli ordini di grandezza dei parametri differenziali μ ed R_a (Cap. VIII, n. 3) che compaiono negli schemi del generatore differenziale equivalente del tubo (fig. 10).

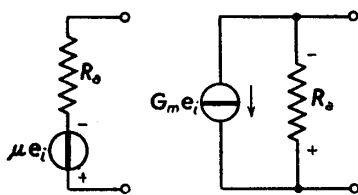


Fig. 10 — Schema serie e schema parallelo del generatore differenziale equivalente al triodo ed al pentodo.

Ciò posto, studiamo, col metodo del circuito differenziale, l'amplificatore con carico resistivo (fig. 11) che abbiamo già studiato col metodo grafico nel n. 3 (figg. 3, 6); ricordiamo che il metodo del circuito differenziale può applicarsi solo nel caso in cui la tensione d'ingresso è sufficientemente piccola, onde il comporta-

mento del tubo possa considerarsi lineare ⁽¹⁾. In queste condizioni, detti μ , R_a , G_m i valori dei parametri differenziali del tubo nel punto di riposo considerato, lo schema del circuito differenziale dell'amplificatore risulta quello a) o quello b) della figura 12, a seconda che si scelga lo schema serie o parallelo per il generatore differenziale equivalente del tubo: i due circuiti della figura 12 sono perfettamente equivalenti ed i calcoli eseguiti su di essi conducono ai medesimi risultati; è soltanto un criterio di convenienza che nei vari casi consiglia di usare uno degli schemi piuttosto che l'altro.

Applicando la legge di OHM al circuito a) della figura 12, si ottiene:

$$(1) \quad j_a = \frac{\mu e_i}{R_a + R_c},$$

che esprime il valore della componente alternativa della corrente anodica dell'amplificatore. La caduta di potenziale prodotta dalla corrente j_a sulla resistenza R_c — che, dato il verso della corrente, è la differenza di poten-

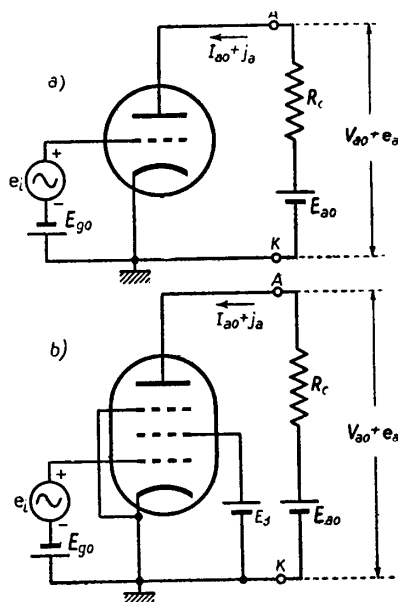


Fig. 11 — Amplificatore a triodo ed a pentodo con carico resistivo.

⁽¹⁾ - In pratica, quando l'ampiezza E_i della tensione d'ingresso è inferiore al volt, ciò può generalmente essere ammesso, ma per ampiezze maggiori della tensione d'ingresso, l'uso del circuito differenziale deve essere subordinato al controllo della linearità di funzionamento, basato sull'esame della caratteristica mutua dinamica (n. 4).

ziale fra i punti K ed A , $v_{KA} = R_c j_a$ — risulta espressa dalla formula:

$$(2) \quad V_{KA} = \mu e_i \frac{R_c}{R_a + R_c}.$$

Poichè la tensione alternativa anodica e_a è invece la differenza di potenziale fra A e K (1):

$$(3) \quad e_a = e_{AK} = -v_{KA},$$

si deduce la relazione:

$$(4) \quad e_a = -R_c j_a = -\mu e_i \frac{R_c}{R_a + R_c} = -\mu E_i \frac{R_c}{R_a + R_c} \text{sen } \omega t,$$

la quale fornisce l'espressione della tensione amplificata; il segno *meno* che in essa compare è l'indice della opposizione di fase fra e_a ed e_i , messa in evidenza nello studio grafico dell'amplificazione (figg. 3, 4 e 6). L'ampiezza E_a della tensione amplificata risulta, per la (4):

$$(5) \quad E_a = \mu E_i \frac{R_c}{R_a + R_c} = \mu E_i \frac{1}{1 + \frac{R_a}{R_c}}.$$

Da questa relazione si ottiene agevolmente il *rapporto di amplificazione*, che è il rapporto fra le ampiezze E_a, E_i di e_a ed e_i :

$$(6) \quad A = \frac{E_a}{E_i} = \mu \frac{1}{1 + \frac{R_a}{R_c}}.$$

Da questa formula appare che il *rapporto di amplificazione* A è sempre minore di μ e tende a questo valore al crescere del rapporto R_c/R_a , secondo la legge rappresentata dal diagramma della figura 13 (2). Operando sullo schema $b)$ della figura 12, invece che sullo schema $a)$, si ricava:

$$(7) \quad e_a = -G_m e_i \frac{1}{\frac{1}{R_a} + \frac{1}{R_c}}.$$

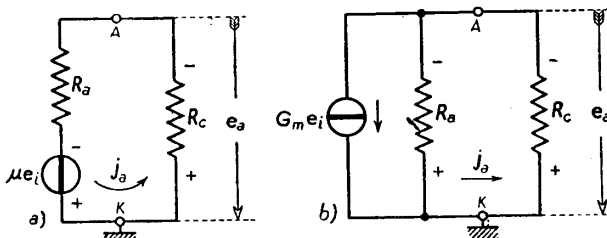


Fig. 12 — Schema serie e parallelo del circuito differenziale degli amplificatori di figura 11.

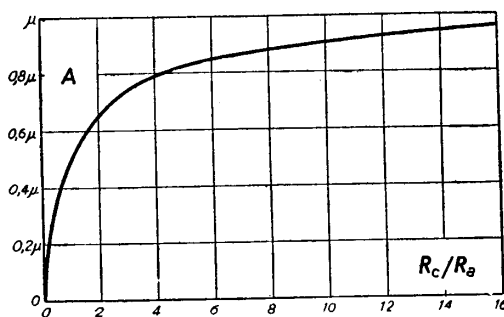


Fig. 13 — Il rapporto di amplificazione A tende a μ al crescere di R_c/R_a .

(1) - Ciò è convenzionalmente indicato in fig. 12 dal verso della freccia tagliata da e_a .
 (2) - Queste considerazioni giustificano il nome di *coefficiente di amplificazione* dato a μ ; esso è il limite a cui tende il rapporto di amplificazione al tendere di R_c/R_a ad infinito.

Il rapporto di amplificazione risulta perciò espresso dalla formula:

$$(8) \quad A = \frac{E_a}{E_i} = G_m \frac{1}{\frac{1}{R_a} + \frac{1}{R_c}} ;$$

moltiplicando numeratore e denominatore per R_a e ricordando la relazione $G_m R_a = \mu$, si verifica immediatamente che la (8) coincide con la formula (6), ricavata partendo dallo schema serie del circuito differenziale. L'espressione (8) del rapporto di amplificazione mostra che l'amplificazione è tanto più grande quanto maggiore è il valore di G_m e quanto più elevate sono R_a ed R_c .

Negli amplificatori a pentodo, nel caso (frequente in pratica) in cui R_a sia molto maggiore di R_c , nella formula (8) si può trascurare $1/R_a$ di fronte ad $1/R_c$, il che equivale a considerare, per il circuito differenziale, lo schema della figura 14 al posto di quello della figura 12 b): l'espressione approssimata del rapporto di amplificazione diviene:

$$(9) \quad A = G_m R_c \quad (\text{per } R_a \gg R_c) .$$

La semplicità di tale formula la rende preziosa in tutti i calcoli di orientamento su amplificatori a pentodi; la sua approssimazione è, in generale, sufficiente allorchè si opera con pentodi di alta frequenza (Cap. VIII, n. 3) nei quali R_a è sempre molto grande.

Illustreremo con due esempi, uno relativo ad un amplificatore a triodo, l'altro a pentodo, il metodo del circuito differenziale.

Vogliamo costruire un amplificatore, secondo lo schema finora studiato, usando quale tubo un triodo 6SQ7, di cui a suo tempo sono stati riportati i dati più importanti (Cap. VII, n. 7, Tav. 2). Questi dati sono relativi ad un punto di funzionamento consigliato dal costruttore e noi li assumeremo — come si fa ordinariamente in pratica — per caratterizzare il circuito di riposo evitando così di dovere compiere la costruzione della retta di carico. Adotteremo perciò i seguenti valori: $V_{ao} = 100$ V, $E_{ao} = -1$ V, $I_{ao} = 0,4$ mA; in tali condizioni è $\mu = 100$, $R_a = 110$ k Ω . Supporremo inoltre che il valore della tensione di alimentazione sia, come di solito, prestabilito; ad esempio, $E_{ao} = 250$ V. Con riferimento allo schema a) di figura 11, se si vuole che, in condizioni di riposo, V_{ao} abbia il valore 100 V occorrerà che la resistenza R_c produca, con la corrente $I_{ao} = 0,4$ mA, una caduta di potenziale di 150 V. Dovrà perciò essere $R_c \cdot 0,4 \cdot 10^{-3} = 150$, e quindi $R_c = 375 \cdot 10^3 \Omega$. Risulta così determinato completamente il circuito di riposo; per ciò che riguarda il circuito differenziale, conosciamo μ , R_a ed R_c e siamo perciò in grado di ricavare il rapporto di amplificazione mediante la formula (6). Si ottiene:

$$A = 100 \frac{1}{1 + \frac{110 \cdot 10^3}{375 \cdot 10^3}} \cong \frac{100}{1,3} \cong 77 .$$

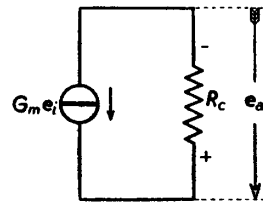


Fig. 14 — Schema approssimato del circuito differenziale quando è $R_a \gg R_c$.

Il valore trovato è valido soltanto quando l'ampiezza della tensione di ingresso non è molto grande, così da non eccedere la zona lineare delle caratteristiche; se ad esempio, è $E_i = 1$ mV, risulta $E_a = 77$ mV.

Quale secondo esempio, vogliamo costruire un amplificatore secondo lo schema della figura 11 b), usando il pentodo 6J7 nelle seguenti condizioni di funzionamento consigliate dal costruttore (Cap. VIII, n. 3, Tav. 3): $V_{ao} = 100$ V, $E_{go} = -3$ V, $V_s = 100$ V, $I_{ao} = 2$ mA. Supponiamo che si abbia a disposizione una sorgente di alimentazione continua di f.e.m. $E_{ao} = 250$ V: affinché risulti $V_{ao} = 100$ V occorrerà che la caduta di tensione su R_c , $R_c I_{ao}$, sia uguale a 150 V. Poichè è $I_{ao} = 2$ mA risulta automaticamente fissato il valore della resistenza di carico: $R_c = 75000 \Omega$. Il circuito dell'amplificatore è allora pienamente determinato e così pure il circuito di riposo.

Consideriamo ora il circuito differenziale; dalla sopracitata Tav. 3 del Cap. VIII, n. 3, si ricava nelle condizioni di riposo fissate: $R_a = 1$ M Ω , $G_m = 1,18$ mA/V. Dalla formula (8) — ma si otterrebbe lo stesso risultato partendo dalla formula (5) — si ricava: $A \cong G_m \cdot 69,7 \cdot 10^3 \cong 83$; dalla formula approssimata (9), cioè considerando lo schema ridotto di figura 14, si ottiene: $A = G_m \cdot 75 \cdot 10^3 \cong 88$.

6. — Conversione di potenza nell'amplificazione - Amplificatori di tensione e di potenza.

L'elevazione dell'ampiezza della tensione alternativa che si manifesta fra l'ingresso e l'uscita dell'amplificatore (caratterizzata dal rapporto di amplificazione $A = E_a/E_i$), potrebbe essere teoricamente ottenuta anche mediante un normale trasformatore in salita, con rapporto di trasformazione pari ad A (fig. 15); ma fra i due casi di elevazione di tensione vi è una differenza sostanziale. Nel caso del trasformatore la potenza dissipata nella R_c , corrispondente all'esistenza della tensione e_a ai suoi capi, deve essere fornita dall'organo (indicato nella figura 15 come un generatore) che produce la tensione e_i ; nell'amplificatore, invece, se la griglia non diviene mai positiva di fronte al catodo, non si ha corrente di griglia e perciò il generatore e_i non eroga alcuna potenza. La potenza nella resistenza R_c , che corrisponde all'esistenza della tensione e corrente alternata e_a ed j_a :

$$(1) \quad P = \frac{E_a}{\sqrt{2}} \frac{J_a}{\sqrt{2}} = \frac{1}{2} E_a J_a ,$$

non è fornita dal generatore e_i , ma dal generatore continuo E_{ao} ; nel pro-

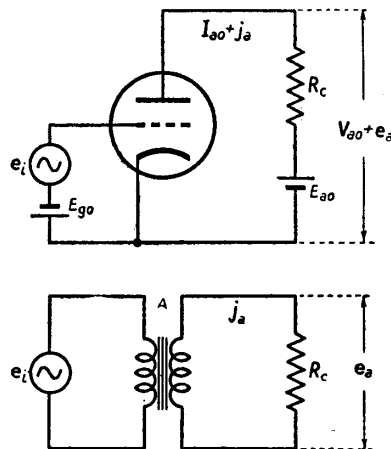


Fig. 15 — Amplificatore e trasformatore possono dar luogo alla stessa elevazione di tensione; ma la potenza in R_c nel primo caso è erogata dall'alimentatore E_{ao} , nel secondo dal generatore e_i .

cesso di amplificazione si ha una conversione di potenza continua, proveniente dal generatore continuo, in potenza alternativa, che avviene in conseguenza della regolazione della corrente effettuata dal tubo elettronico sotto il comando della tensione e_i applicata alla griglia.

Tale conversione di potenza si ha in ogni tipo di amplificatore; ma come si è accennato nel n. 2, vi sono dei casi in cui lo scopo dell'amplificazione è effettivamente quello di ottenere potenza, per alimentare, ad esempio, antenne trasmettenti ed altoparlanti; vi sono, invece, altri casi in cui la potenza non ha alcun interesse e si richiede dall'amplificatore di elevare l'ampiezza di tensioni molto deboli, come quelle provenienti da antenne riceventi, microfoni, ecc. Si hanno in corrispondenza nei radioapparati *amplificatori di potenza* ed *amplificatori di tensione* che, pur obbedendo agli stessi principi generali, hanno caratteristiche e requisiti completamente diversi ⁽¹⁾.

L'amplificatore con carico resistivo, studiato nei paragrafi precedenti, è uno dei componenti fondamentali dei sistemi di amplificazione che si incontrano nei radioapparati. Ma per risolvere i vari problemi inerenti sia all'amplificazione di tensione che di potenza, si richiede spesso che al posto della resistenza di carico R_c vi siano altri elementi circuitali, rappresentati dall'impedenza Z_c negli schemi generali di principio delle figure 1 e 9 ⁽²⁾: casi comuni sono quelli in cui Z_c è un trasformatore, con secondario aperto o chiuso su una resistenza, oppure un circuito risonante parallelo variamente accoppiato ad altri circuiti. Lo studio dei vari tipi di amplificatori che ne risultano non è che un'estensione di quello già svolto e noi lo compieremo singolarmente nei prossimi capitoli.

7. — Collegamento in cascata degli amplificatori.

Per risolvere i vari problemi di amplificazione a cui si è accennato nel paragrafo precedente è generalmente necessario usare un certo numero di amplificatori in cascata: il problema consiste nell'applicare la tensione amplificata da un tubo (cioè la componente alternativa anodica e_a) alla griglia di un tubo seguente. Non si può materialmente collegare la placca di un tubo alla griglia del tubo successivo perchè in tal modo risulterebbe applicata alla griglia, oltre che la tensione e_a , anche la tensione continua di riposo, V_{a0} . Un metodo per evitare ciò è quello indicato nella figura 5 e consiste nel collegare la placca di uno stadio di amplifi-

⁽¹⁾ - I due tipi di amplificatori saranno esaminati separatamente nei Cap. XI e XII-XIII.

⁽²⁾ - Lo studio, col metodo del circuito differenziale, dell'amplificatore con carico costituito da una generica impedenza è compiuto nel n. 11.

cazione alla griglia dello stadio seguente mediante un condensatore che non offra ostacolo alla componente alternativa e blocchi completamente la componente continua della tensione anodica. Al fine di applicare alla griglia anche la tensione di riposo (*tensione di polarizzazione*) il circuito deve essere completato nel modo indicato nella figura 16 a). Il condensatore C_a deve avere capacità tale da presentare, per le frequenze su cui l'amplificatore è chiamato a lavorare, una reattanza bassissima. In queste condizioni la resistenza R_g risulta praticamente in parallelo, per le componenti alternative, all'impedenza anodica Z_c (ciò appare chiaramente nel circuito

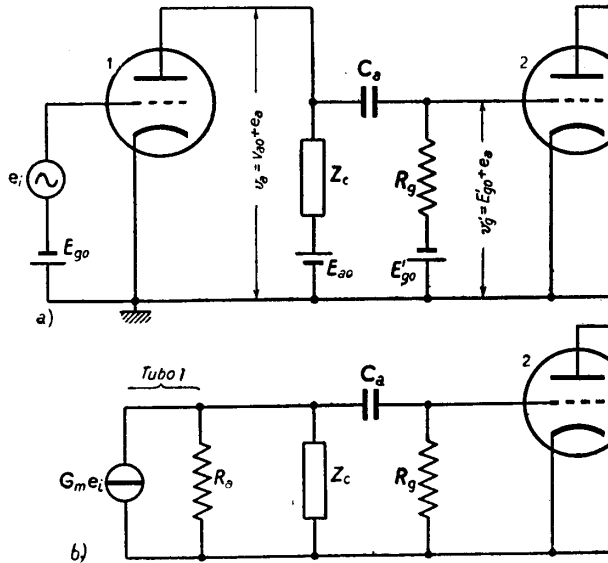


Fig. 16 — Collegamento a capacità fra due stadi di amplificazione.

to differenziale riportato nella figura 16 b). È quindi importante che essa abbia valore molto alto onde il suo effetto shuntante sulla Z_c risulti inapprezzabile ⁽¹⁾; di solito il costruttore del tubo indica un valore massimo per R_g (spesso dell'ordine del $M\Omega$) che non è opportuno superare per evitare instabilità nel funzionamento del tubo, dovuta a vuoto non perfetto nell'interno del bulbo ⁽²⁾. Notiamo che qualunque sia il valore di R_g , nessun effetto ne deriva per la tensione di polarizzazione E'_{g0} quando non c'è corrente di griglia, perchè in R_g non si manifesta alcuna caduta di tensione.

L'accoppiamento a capacità fra due stadi, col metodo ora visto, ha

(1) - Operando in alta frequenza la resistenza R_g è spesso sostituita da una bobina che presenti forte reattanza per le frequenze di lavoro; essa è generalmente denominata *induttanza di blocco* o *choke* (Cap. II, n. 3),

(2) - Se il vuoto non è perfetto, gli elettroni transitando dal catodo all'anodo provocano la ionizzazione per urto delle molecole del gas. Gli ioni positivi prodotti sono attratti dalla griglia che è negativa e danno luogo così ad una corrente di griglia e ad una caduta di tensione nella resistenza, tanto più elevata quanto più alta è la resistenza. Tale tensione manifesta grande irregolarità, dato il carattere causale del fenomeno che le ha dato origine, e produce instabilità nel funzionamento dell'amplificatore.

applicazioni vastissime e noi lo incontreremo in seguito continuamente; un altro sistema di accoppiamento fra due stadi di amplificazione mol-

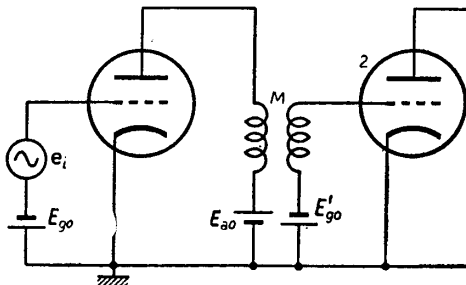


Fig. 17 — Accoppiamento per mutua induzione fra due stadi di amplificazione.

Negli schemi delle figure 16 e 17 è stato per semplicità usato quale tubo amplificatore il triodo, ma nulla cambia sostituendo ad esso un pentodo o qualsiasi altro tubo.

8. — Esame degli elementi dei circuiti adoperati per l'amplificazione.

Compiremo in questo paragrafo un breve esame delle parti costituenti i circuiti degli amplificatori, basandoci sugli schemi generali di principio riportati nella figura 18. Compare in tali schemi una batteria E_f , per l'accensione dei filamenti, altre volte non messa in evidenza; essa ha valore puramente indicativo perchè attualmente l'accensione è effettuata in corrente alternata, mediante un trasformatore abbassatore collegato alla rete.

Negli schemi, il generatore e_i sta ad indicare la *tensione di entrata* da amplificare la quale proviene, tramite un collegamento capacitivo od a mutua induzione, o direttamente dall'organo che la produce (antenna, microfono, ...) o da un altro amplificatore; Z_c è l'*impedenza di carico* che, come si è detto, può essere costituita da una resistenza, un trasformatore, un circuito risonante o circuiti più complessi. E_{ao} è la *tensione di alimentazione anodica*, prodotta da pile, accumulatori, dinamo o, più spesso, da raddrizzatori, del tipo visto nel

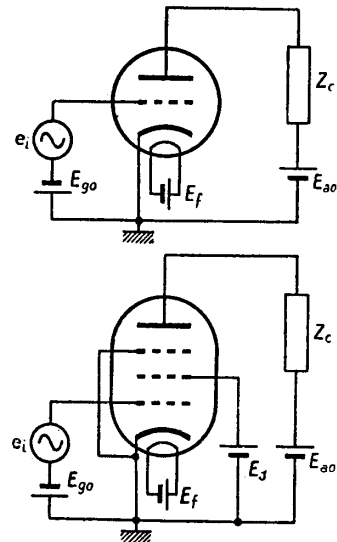


Fig. 18 — Schemi di principio di un amplificatore a triodo ed a pentodo.

Cap. VI (n. 9, 10), detti *alimentatori anodici*; in ogni caso E_{ao} rappresenta un generatore di impedenza trascurabile per le componenti alternative della corrente anodica ⁽¹⁾, sia per la presenza dei condensatori del filtro di livello sia per la capacità esistente fra gli elettrodi degli accumulatori e delle pile. Per questo motivo, nel circuito anodico, fra i punti M ed N (fig. 19 a) non esiste alcuna differenza di potenziale alternativa: il punto M , per le componenti alternative deve essere sempre considerato al potenziale di massa e ciò non deve essere dimenticato anche quando, per comodità di schema, il simbolo dell'alimentatore anodico viene omesso, come è fatto, ad esempio, nella figura 19 b).

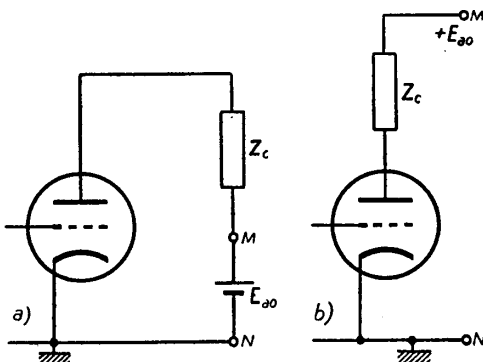


Fig. 19 — Fra i punti M ed N non esiste alcuna differenza di potenziale alternativa, per cui per le componenti alternative M è al potenziale di massa.

La tensione di alimentazione dello schermo nei pentodi è spesso ricavata dall'alimentatore anodico mediante una

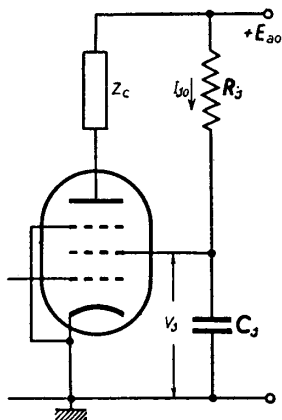


Fig. 20 — Metodo di alimentazione dello schermo mediante resistenza di caduta e condensatore di fuga.

resistenza R , di caduta, col metodo indicato nella figura 20; se la corrente di schermo ha, in condizioni di riposo, il valore I_{s0} , occorre scegliere R , in modo tale che la differenza $E_{ao} - R \cdot I_{s0}$ eguagli la tensione che deve essere applicata allo schermo. Il condensatore C_s , che collega per le componenti alternative lo schermo a massa, provvede, colla sua azione livellatrice, a che le variazioni della corrente di schermo attorno al valore di riposo (causate dalle variazioni della tensione di griglia) non provochino corrispondenti variazioni della tensione dello schermo stesso. La funzione del condensatore C_s (detto, generalmente, *condensatore di fuga*) è di importanza fondamentale perchè lo schermo deve avere potenziale rigorosamente

costante onde potere effettivamente disimpegnare la sua mansione di schermo elettrostatico (Cap. VIII, n. 1).

La tensione E_{g0} , destinata a stabilire il valore V_{g0} della tensione di

⁽¹⁾ - Per questo motivo l'alimentatore anodico non compare negli schemi dei circuiti differenziali (figg. 12, 14).

riposo della griglia di controllo (*tensione di polarizzazione*) è prelevata dall'alimentatore anodico oppure, molto spesso, è ottenuta col metodo indicato nella figura 21, che è detto *sistema di polarizzazione catodica* ⁽¹⁾.

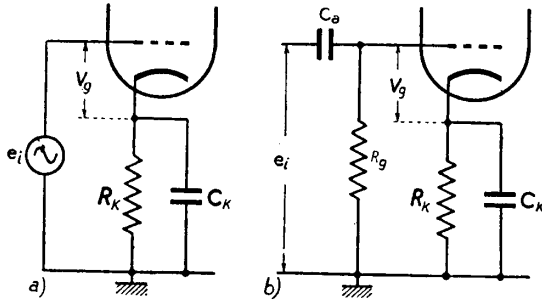


Fig. 21 — Il sistema di polarizzazione catodica.

La resistenza R_k , nel circuito catodico, è attraversata da una corrente continua I_k , che è la somma della corrente di riposo anodica e dell'eventuale corrente di schermo. Nasce pertanto ai suoi capi una caduta di potenziale $R_k I_k$ che, dato il verso della corrente, rende il catodo positivo di fronte alla massa; poichè la griglia è collegata alla massa (tramite il generatore e_i o la resistenza R_g) essa risulta a potenziale più basso che non il catodo, cioè la sua tensione V_g rispetto al catodo è negativa: stabilito il valore V_{g0} della tensione di polarizzazione e noto quello di I_k se ne deduce immediatamente il valore che R_k deve avere: $R_k = -V_{g0}/I_k$. La corrente catodica è, però, costituita non soltanto dalla corrente continua I_k ma anche da una corrente alternata, j_k , provocata da e_i , per cui, se non esistesse C_k , nascerebbe ai capi di R_k una tensione alternata che si tradurrebbe in una variazione del potenziale catodico e, conseguentemente, dalla tensione di polarizzazione. Ma il parallelo di R_k e C_k presenta un'impedenza Z_k che, pur di scegliere sufficientemente grande il valore di C_k , si può rendere piccola quanto si vuole alla frequenza di lavoro: la caduta di potenziale alternativa ai capi di Z_k , provocata da j_k , può in tal modo essere resa così piccola che la variazione del potenziale catodico possa considerarsi trascurabile. Generalmente C_k si considera un corto circuito per la corrente

Fig. 22 — Esempio di alimentazione dei vari elettrodi in un amplificatore.

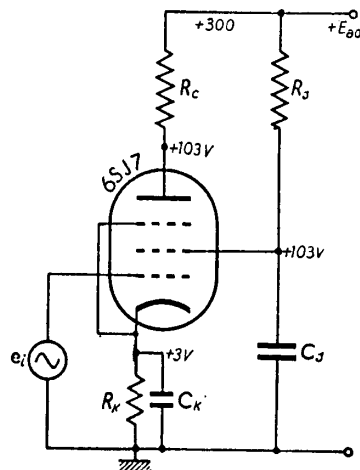


Fig. 22 — Esempio di alimentazione dei vari elettrodi in un amplificatore.

⁽¹⁾ - Nel seguito useremo indifferentemente negli schemi tale metodo di polarizzazione oppure quello ottenuto con una batteria E_{g0} . Lo stesso faremo per l'alimentazione dello schermo.

alternata e pertanto si ammette che il catodo abbia potenziale rigorosamente fisso.

Illustriamo le considerazioni precedenti con un esempio: vogliamo dimensionare gli elementi dell'amplificatore di figura 22 nell'ipotesi che la tensione di alimentazione sia $E_{ao}=300$ V ed il tubo un pentodo 6SJ7, nelle seguenti condizioni di funzionamento a riposo (Cap. VIII, n. 3, Tav. 3): $V_{ao}=100$ V, $V_s=100$ V, $V_{go}=-3$ V, $I_{ao}=2,9$ mA, $I_{so}=0,9$ mA. Affinchè la griglia abbia una tensione di polarizzazione di -3 V occorre che il catodo abbia un potenziale $V_k=R_k I_k=+3$ V; poichè è $I_k=I_{ao}+I_{so}=3,8$ mA dovrà essere $R_k=790$ Ω . Affinchè la tensione di schermo (ossia la differenza di potenziale fra schermo e catodo) sia 100 V il potenziale di schermo dovrà essere 103 V, dato che il catodo si trova al potenziale $V_k=3$ V; la resistenza R_s dovrà perciò, al passaggio della corrente $I_{so}=0,9$ mA, provocare una caduta di potenziale di: $300-103=197$ V. Si ha subito: $R_s=220$ k Ω ; analogamente la resistenza R_c , percorsa dalla corrente $I_{ao}=2,9$ mA deve provocare una caduta di potenziale di 197 V e deve perciò avere il valore $R_c=68$ k Ω . Il dimensionamento dei condensatori è legato alla frequenza di lavoro; C_k deve avere reattanza trascurabile di fronte ad R_k e C_s deve avere analogamente reattanza trascurabile di fronte ad R_s .

9. — Le capacità interelettrodiche e l'impedenza d'ingresso dei tubi.

Il comportamento degli amplificatori, tratteggiato nei precedenti paragrafi, è modificato dalla presenza delle capacità esistenti fra gli elettrodi dei tubi; queste capacità sono messe in esplicita evidenza nella figura 23. Nel caso del triodo esse consistono nella capacità fra placca e catodo, C_{pk} , nella capacità fra griglia e catodo, C_{gk} , e nella capacità fra placca e griglia C_{pg} (1); nel caso del pentodo, per la presenza dello schermo, la capacità fra placca e griglia è così piccola che può trascurarsi (2).

In un amplificatore attuato con un pentodo la

situazione risulta quella indicata nella figura 24; i circuiti di placca e di griglia risultano modificati con conseguenze già abbastanza sentite quando la frequenza è appena superiore ad una decina di kHz, come vedremo nelle applicazioni (Cap. XI).

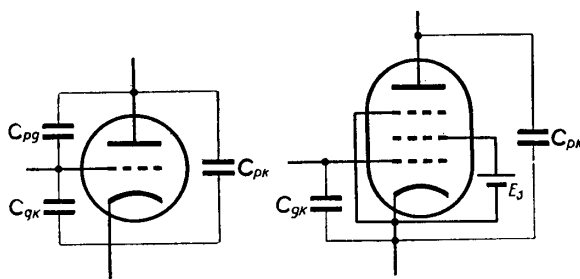


Fig. 23 — Le capacità interelettrodiche in un triodo ed in un pentodo.

(1) - La presenza della carica spaziale elettronica fa sì che tali capacità abbiano generalmente valore diverso quando il tubo è acceso o spento.

(2) - Nel pentodo la capacità C_{gk} congloba in sé le capacità fra griglia e catodo e fra griglia e schermo (il quale si trova a potenziale fisso rispetto al catodo); la capacità C_{pk} congloba in sé le capacità fra placca e soppressore e fra placca e schermo.

Nel caso del triodo le modificazioni del circuito di griglia sono più notevoli per la presenza della capacità fra placca e griglia; a causa

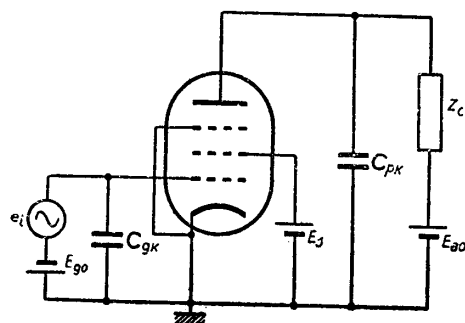


Fig. 24 — Amplificatore a pentodo con capacità interelettrode in evidenza.

ed R_{eq} dipendono dall'amplificazione. La resistenza R_{eq} risulta *positiva* o *negativa* a seconda che Z_c è capacitiva od induttiva; resistenza *positiva* o *negativa* significa semplicemente (in relazione alla definizione energetica di resistenza assunta nel n. 2 del Cap. II) che nel circuito di griglia si ha *dissipazione di energia* o *apporto di energia* da parte del tubo. Nel primo caso e_i fornisce energia, nel secondo ne riceve; particolarmente grave è, come vedremo, quest'ultima eventualità negli amplificatori di alta frequenza, perchè può provocare la nascita nell'amplificatore di dannose oscillazioni spontanee (Cap. XIV, n. 4-5). Quando l'impedenza di carico è quasi esclusivamente resistiva, come normalmente si cerca che avvenga, la *resistenza di ingresso*, R_{eq} , è così elevata da potersi praticamente trascurare e la *capacità di ingresso*, $C_i = C_{gk} + C_{eq}$ ha l'espressione:

$$(1) \quad C_i = C_{gk} + C_{pg} (A + 1) ,$$

(1) - La dimostrazione è riportata nel n. 10.

della differenza di potenziale alternativa esistente fra i punti P e G (fig. 25 a), legata al valore dell'amplificazione, si stabilisce una corrente attraverso C_{pg} fra il circuito di placca ed il circuito di griglia. Si trova col calcolo (1) che l'effetto di detta corrente è (per ciò che riguarda e_i) quello stesso che produrrebbe una capacità C_{eq} ed una resistenza R_{eq} , disposte fra griglia e catodo nel modo indicato nella figura 25 b); i valori di C_{eq} dello stadio e dalla natura di Z_c .

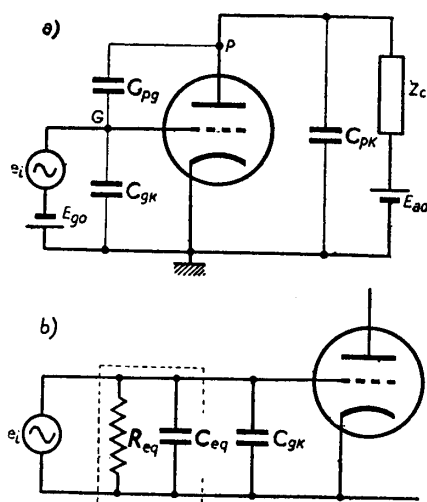


Fig. 25 — Amplificatore a triodo, con capacità interelettrode in evidenza, e suo circuito equivalente di griglia.

dove A è il rapporto di amplificazione. Come si vede, se A è grande, la capacità fra griglia e catodo viene fortemente aumentata. A questo fenomeno di apparente aumento della capacità fra griglia e catodo di un triodo, dovuto alla presenza della capacità fra placca e griglia, è dato il nome di *effetto Miller*.

10. — Estensione del metodo del circuito differenziale agli amplificatori con carico non resistivo - Studio dell'effetto delle capacità interelettrodiche.

Consideriamo l'amplificatore della figura 26 a) in cui il carico è costituito da un'impedenza \bar{Z}_c (1). Sulla sua scomposizione nel circuito di riposo e nel circuito differenziale è già stato detto nel n. 8 del Cap. VII (fig. 31); per cui possiamo senz'altro all'esame del circuito differenziale, il cui schema serie risulta quello indicato nella figura 26 b). Da esso sono direttamente calcolabili le componenti alternative \bar{J}_a della corrente anodica ed \bar{E}_a della tensione anodica. Si ha precisamente:

$$(1) \quad \bar{J}_a = \mu \bar{E}_i \frac{1}{R_a + \bar{Z}_c},$$

$$(2) \quad \bar{E}_a = -\bar{Z}_c \bar{J}_a = -\mu \bar{E}_i \frac{\bar{Z}_c}{R_a + \bar{Z}_c}.$$

Quando \bar{Z}_c è una pura resistenza la tensione \bar{E}_a è sfasata di π rispetto alla tensione d'ingresso \bar{E}_i ; quando invece nell'impedenza \bar{Z}_c è presente una componente reattiva, lo sfasamento differisce da π di un angolo Θ positivo o negativo a seconda che l'impedenza \bar{Z}_c ha carattere induttivo o capacitivo (fig. 27).

Negli amplificatori con carico non resistivo si considera la cosiddetta

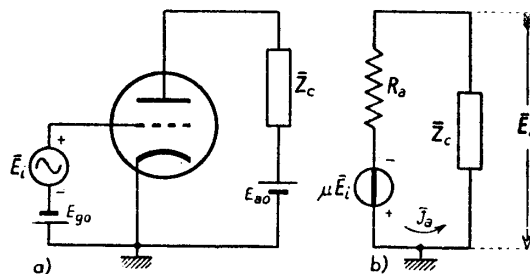


Fig. 26 — Amplificatore con carico costituito da una impedenza \bar{Z}_c e suo circuito differenziale.

(1) - Si usa la notazione complessa dovendosi considerare in questo caso non soltanto relazioni fra le ampiezze ma anche fra le fasi delle varie grandezze.

amplificazione complessa, \bar{A} , che è il rapporto fra le tensioni \bar{E}_a ed \bar{E}_i :

$$(3) \quad \bar{A} = \frac{\bar{E}_a}{\bar{E}_i};$$

dalla formula (2) si ricava l'espressione:

$$(4) \quad \bar{A} = - \frac{\mu \bar{Z}_c}{R_a + \bar{Z}_c}.$$

L'amplificazione complessa, la cui espressione generica è:

$$(5) \quad \bar{A} = A e^{j(\pi + \theta)},$$

col suo modulo A dà il rapporto di amplificazione e col suo argomento fornisce la relazione di fase fra la tensione alternativa anodica e la tensione d'ingresso; l'angolo θ è maggiore, uguale o minore di zero a seconda che l'impedenza è induttiva, resistiva o capacitiva (fig. 27).

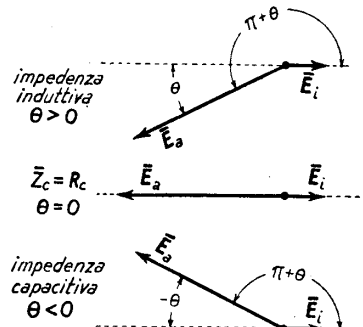


Fig. 27 — Situazione del vettore \bar{E}_a nei riguardi di \bar{E}_i a seconda del carattere di \bar{Z}_c .

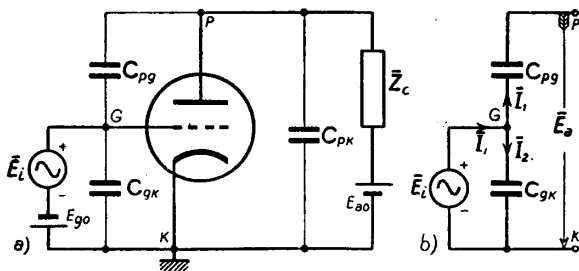


Fig. 28 — Amplificatore a triodo con capacità interelettrode in evidenza: situazione delle correnti nel circuito di griglia.

Consideriamo l'amplificatore a triodo della figura 28 a) con le capacità interelettrode in evidenza e determiniamo la corrente \bar{I}_1 (fig. 28 b) che attraversa la capacità C_{pg} per effetto della differenza di potenziale alternativa:

$$(6) \quad \bar{V}_{GP} = \bar{E}_i - \bar{E}_a,$$

che esiste fra i punti G e P . Se \bar{A} è l'amplificazione complessa dello stadio, risulta $\bar{E}_a = \bar{A} \bar{E}_i$ e quindi:

$$(7) \quad \bar{V}_{GP} = \bar{E}_i (1 - \bar{A}).$$

La corrente circolante in C_{pg} è perciò:

$$(8) \quad \bar{I}_1 = j \omega C_{pg} \bar{V}_{GP} = j \omega C_{pg} \bar{E}_i (1 - \bar{A}).$$

D'altra parte la tensione \bar{E}_i , applicata a C_{ok} , produce una corrente:

$$(9) \quad \bar{I}_s = j \omega C_{ok} \bar{E}_i ,$$

per cui complessivamente il generatore di griglia eroga una corrente:

$$(10) \quad \bar{I}_i = \bar{I}_1 + \bar{I}_s = j \omega \bar{E}_i [C_{po} (1 - \bar{A}) + C_{ok}] .$$

Dividendo tale espressione per \bar{E}_i si ottiene l'ammettenza \bar{Y}_i ai morsetti di griglia che è detta *ammettenza d'ingresso*:

$$(11) \quad \bar{Y}_i = \frac{\bar{I}_i}{\bar{E}_i} = j \omega [C_{po} (1 - \bar{A}) + C_{ok}] .$$

Essendo A e $(\pi + \Theta)$ il modulo e l'argomento di \bar{A} si può scrivere:

$$(12) \quad \bar{A} = A [\cos (\pi + \Theta) + j \operatorname{sen} (\pi + \Theta)] = -A (\cos \Theta + j \operatorname{sen} \Theta) ;$$

sostituendo tale espressione nella (11), si ottiene:

$$(13) \quad \bar{Y}_i = -\omega C_{po} A \operatorname{sen} \Theta + j \omega [C_{ok} + C_{po} (1 + A \cos \Theta)] .$$

Se ne deduce che ai morsetti di griglia è presente una conduttanza G_i ed una capacità C_i , aventi le seguenti espressioni:

$$(14) \quad G_i = -\omega C_{po} A \operatorname{sen} \Theta ,$$

$$(15) \quad C_i = C_{ok} + C_{po} (1 + A \cos \Theta) .$$

La conduttanza G_i può risultare positiva o negativa a seconda del valore di Θ e tanto maggiore quanto più elevati sono ω ed A e quanto più vicino a $\pi/2$ è l'angolo Θ . Quando l'impedenza del circuito anodico ⁽¹⁾ può considerarsi una pura resistenza, risulta $\Theta=0$ e perciò la *conduttanza di ingresso* è nulla mentre la *capacità d'ingresso* ha il valore:

$$(16) \quad C_i = C_{ok} + C_{po} (A + 1) .$$

Quando l'impedenza del circuito anodico ha carattere induttivo, Θ è positivo e perciò la conduttanza risulta negativa; quando invece la sopradetta impedenza ha carattere capacitivo, Θ è negativo e perciò la conduttanza risulta positiva. Risultano in tal modo dimostrate le proprietà ammesse nel n. 9.

⁽¹⁾ - L'impedenza del circuito differisce da \bar{Z}_c perchè, per le componenti alternative, risultano in parallelo ad essa la capacità C_{pk} e la serie delle due capacità C_{po} e C_{ok} .

CAPITOLO XI

L'AMPLIFICAZIONE DI TENSIONE

1. — Caratteri generali e requisiti degli amplificatori di tensione.

Si dicono *amplificatori di tensione* quegli amplificatori che hanno il compito di aumentare l'ampiezza di segnali deboli, come quelli provenienti da antenne riceventi, microfoni, ecc. (Cap. X, n. 6). Svolgeremo lo studio separato degli *amplificatori per frequenze acustiche* e degli *amplificatori per radiofrequenze*: gli amplificatori per frequenze acustiche sono destinati ad amplificare soprattutto la parola e la musica e devono perciò amplificare, in maniera più che possibile uniforme, tutta la gamma di frequenze che interessa i suoni. Gli amplificatori per radiofrequenze sono destinati ad amplificare una sola frequenza od una banda ristretta di frequenze nell'intorno di un valore prestabilito: essi sono perciò, a differenza dei precedenti, amplificatori selettivi.

Generalmente l'amplificazione di tensione si attua con più stadi successivi: il sistema di accoppiamento di un tubo col tubo successivo (Cap. X, n. 7) partecipa così intimamente al processo di amplificazione che, nello studio che faremo, ciascuno stadio sarà considerato non a sè stante, ma sempre in relazione allo stadio seguente.

Il requisito fondamentale degli amplificatori di tensione è quello di realizzare un'amplificazione più alta possibile, ossia di produrre, con la più piccola tensione disponibile all'entrata, la più grande tensione di uscita. Poichè le tensioni da amplificare sono sempre assai piccole, la trattazione fatta col metodo del circuito differenziale è generalmente rigorosa; solo negli ultimi stadi di una catena di amplificazione, in cui le tensioni in gioco non sono più, in generale, piccolissime, l'uso del circuito

differenziale deve essere subordinato al controllo della linearità delle caratteristiche.

2. — Amplificatore di tensione per frequenze acustiche a resistenza e capacità.

È un normale amplificatore a resistenza, del tipo studiato nel Cap. X, accoppiato al tubo successivo mediante una capacità; nelle figure 1 e 2 ne è indicato lo schema nel caso in cui i tubi usati sono triodi e nel caso in cui sono usati pentodi. Il generatore posto nel circuito di griglia del primo tubo può indicare o l'apparecchio che genera la tensione da amplificare (microfono, pick-up grammofonico, ecc.) o un precedente stadio di amplificazione.

Nella figura 3 a) è mostrato lo schema parallelo del circuito differenziale dell'amplificatore (più comodo ad usarsi, in questo caso, che non lo schema serie); esso può semplificarsi sostituendo al parallelo di R_a ed R_c la resistenza:

$$(1) \quad R_p = \frac{1}{\frac{1}{R_c} + \frac{1}{R_a}}.$$

Si ottiene in tal modo lo schema b) della figura 3; se la reattanza di C_a è così piccola di fronte ad R_g ed R_p da potersi trascurare, lo schema si riduce a quello della figura 3 c). Il calcolo del rapporto di amplificazione A , cioè del rapporto fra

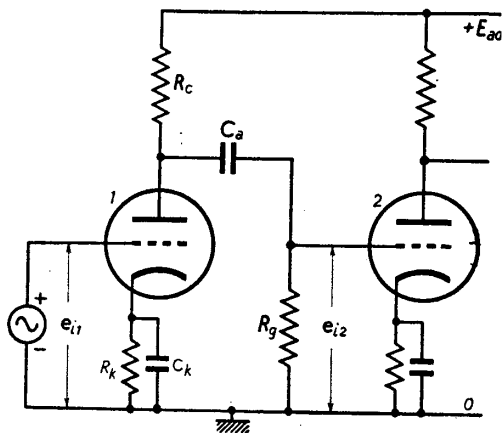


Fig. 1 — Amplificatore a resistenza e capacità, a triodi.

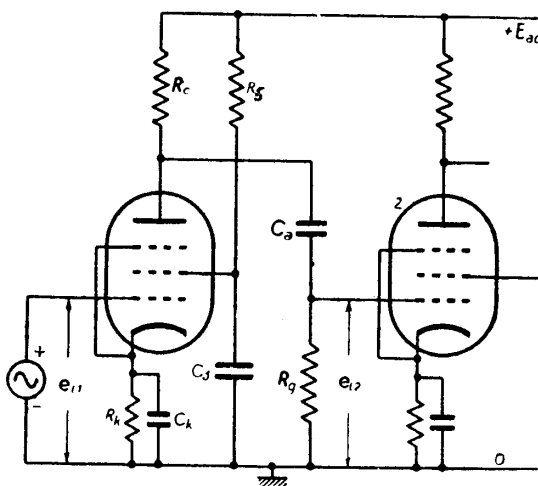


Fig. 2 — Amplificatore a resistenza e capacità, a pentodi.

l'ampiezza di e_{i2} e quella di e_{i1} , è allora immediato (Cap. X, n. 5, form. 8); l'espressione di A risulta:

$$(2) \quad A = \frac{E_{i2}}{E_{i1}} = G_m \frac{1}{\frac{1}{R_p} + \frac{1}{R_g}} = G_m \frac{1}{\frac{1}{R_a} + \frac{1}{R_c} + \frac{1}{R_g}}$$

Tale formula mostra che l'amplificazione è tanto più grande quanto più elevata è la conduttanza mutua G_m e quanto più grandi sono R_a , R_c , R_g . Il fatto che l'amplificazione sia tanto più grande quanto più elevata è R_a ci dice che, fra due tubi di pari conduttanza mutua, è preferibile, per tali amplificatori, quello che ha la R_a più

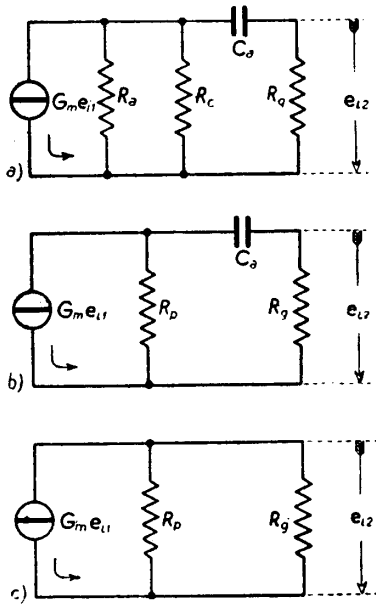


Fig. 3 — Circuito differenziale dell'amplificatore e sue successive semplificazioni.

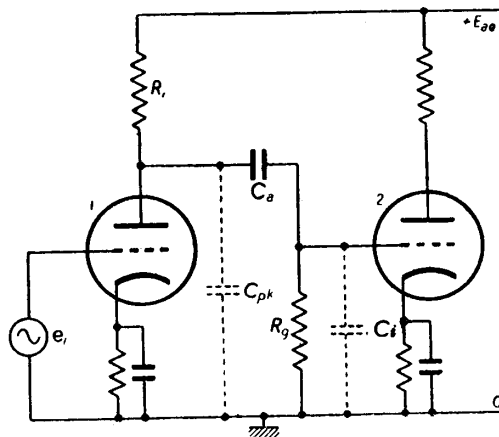


Fig. 4 — Amplificatore a resistenza e capacità con capacità parassite in evidenza (1).

elevata; normalmente si usano, difatti, *triodi ad alto μ* (2) e *pentodi*.

La formula (2) vale nel campo di frequenze per le quali C_a può considerarsi un cortocircuito; per frequenze più basse si ha una caduta di tensione in C_a per cui la tensione e_{i2} risulta inferiore a quella che si ha ai capi del tubo 1 (figg. 1, 2) e conseguentemente l'amplificazione è minore. Ma la validità della formula (2) è infirmata anche da un altro fatto

(1) - La capacità d'ingresso del primo tubo deve intendersi conglobata nel generatore di griglia: nel valore e_{i1} della tensione d'ingresso è già tenuto conto dell'esistenza di detta capacità.

(2) - Fra i triodi indicati nella Tav. 2 del Cap. VII, n. 7, sarebbero particolarmente adatti i tubi 6AQ6, 6SQ7, 6SL7.

che è l'esistenza della capacità, C_{pk} , fra placca e catodo del tubo 1 e della capacità d'ingresso C_i (1) del tubo 2 (fig. 4). Tali capacità costituiscono per l'amplificatore un *shunt* il cui effetto (ovviamente tanto maggiore quanto più alta è la frequenza) è quello di ridurre la tensione e_{i2} applicata al tubo 2 e quindi di diminuire l'amplificazione rispetto al valore fornito dalla formula (2).

Come conseguenza di questo stato di cose l'amplificazione risulta costante ed ha il valore fornito dalla formula (2), nella gamma di frequenze in cui il condensatore di accoppiamento C_a può considerarsi un cortocircuito e l'effetto di C_{pk} e di C_i è così piccolo da potersi trascurare; per

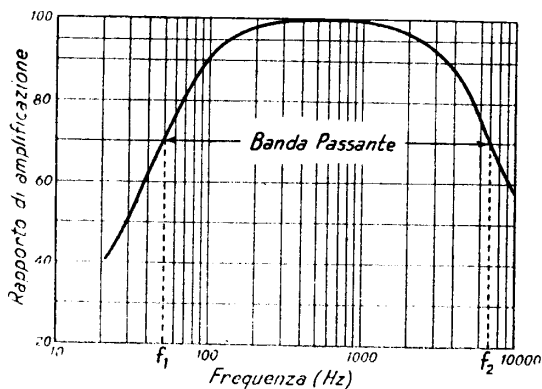


Fig. 5 — Curva di risposta di un amplificatore a resistenza e capacità.

frequenze inferiori o superiori a tale gamma l'amplificazione diviene più bassa. È possibile, dimensionando opportunamente gli elementi dell'amplificatore (2), fare in modo che la gamma delle frequenze nella quale l'amplificazione è pressoché costante coincida con la gamma utile delle frequenze acustiche (3); a titolo di esempio, nella figura 5 è mostrata la *curva di risposta*, ossia l'andamento del rapporto di

amplificazione al variare della frequenza, di un amplificatore corrente per audiofrequenze. Determinate, come in figura, le due frequenze f_1 ed f_2 , in corrispondenza alle quali l'amplificazione diviene uguale a $1/\sqrt{2} \cong 0,7$ volte il valore massimo, l'intervallo di frequenze compreso fra f_2 ed f_1 si dice *banda passante* dell'amplificatore ed è un indice del comportamento alle varie frequenze dell'amplificatore.

Può sembrare che l'andamento della curva di risposta entro la banda passante non sia sufficientemente uniforme per consentire la riprodu-

(1) - Se il tubo 2 è un pentodo la capacità d'ingresso C_i coincide con la capacità griglia-catodo; se invece il tubo è un triodo, ad essa deve aggiungersi la capacità equivalente che nasce in conseguenza dell'accoppiamento fra placca e griglia tramite la relativa capacità (Cap. X, n. 9). All'atto pratico le capacità C_{pk} e C_i devono essere maggiorate per tenere conto della capacità dei conduttori verso massa.

(2) - Lo studio relativo è compiuto nel n. 3.

(3) - La riproduzione sufficientemente corretta della musica e del linguaggio richiede una gamma di frequenze compresa fra 100 Hz e 4500 Hz circa; per una riproduzione buona occorre invece che la gamma giunga fino a circa 15 kHz.

zione fedele di segnali acustici; ma occorre osservare che la sensibilità dell'orecchio alle variazioni di intensità dei suoni è piuttosto scarsa. L'orecchio nelle migliori condizioni di attenzione, apprezza le variazioni di intensità solo se maggiori del $10 \div 12\%$; in condizioni ordinarie, però, occorre che esse giungano almeno al $20 \div 30\%$. L'introduzione della banda passante ha così una giustificazione fisiologica perchè delimita il campo di frequenza entro il quale le variazioni di amplificazione sono contenute entro il 30% ; un altro motivo, a carattere funzionale, della scelta delle frequenze f_1 ed f_2 apparirà nel paragrafo seguente.

3. — Curva universale di risposta e criteri di progetto dell'amplificatore a resistenza e capacità.

È possibile determinare il comportamento al variare della frequenza di un qualunque amplificatore a resistenza e capacità mediante l'uso di una *curva di risposta universale*, riportata nella figura 6. Nel diagram-

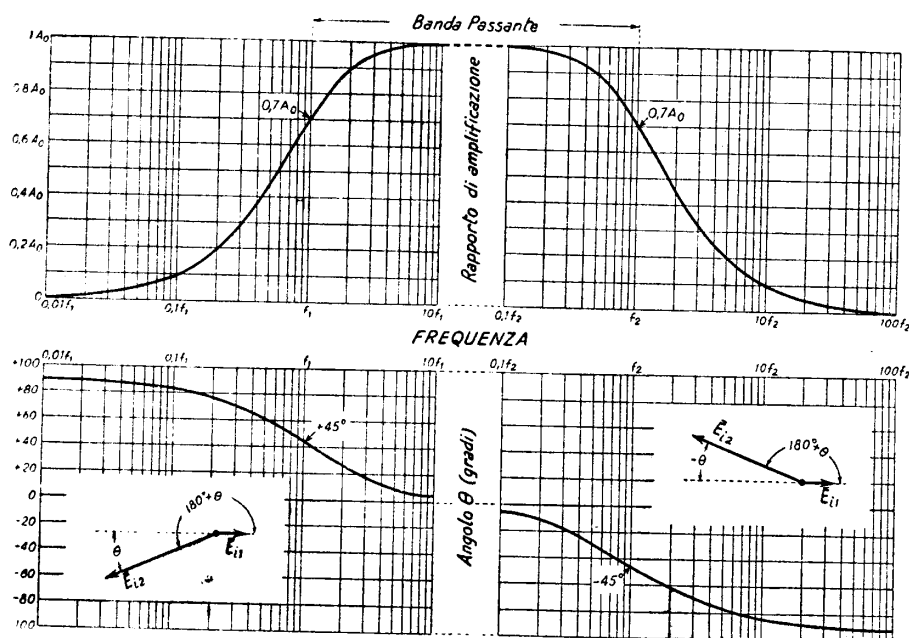


Fig. 6 — Curva universale di risposta degli amplificatori a resistenza e capacità.

ma superiore, in ordinate, si ricava l'amplificazione ad una qualsiasi frequenza, nota l'amplificazione nella zona delle frequenze intermedie, in cui l'effetto delle capacità è trascurabile; il suo valore, che ora denominiamo

A_o , è espresso, come si è visto nel paragrafo precedente, dalla formula:

$$(1) \quad A_o = \frac{E_{is}}{E_{il}} = G_m \frac{1}{\frac{1}{R_p} + \frac{1}{R_g}} = G_m \frac{1}{\frac{1}{R_a} + \frac{1}{R_c} + \frac{1}{R_g}}.$$

In ascisse compare la frequenza espressa come multiplo delle due frequenze f_1 ed f_2 in corrispondenza alle quali l'amplificazione è $A_o/\sqrt{2}$.

Come dimostreremo nel n. 4, f_1 ed f_2 godono le seguenti importanti proprietà: f_1 è la frequenza in corrispondenza alla quale la reattanza di C_a eguaglia la serie di R_g e di $R_p = R_a R_c / (R_a + R_c)$; f_2 è la frequenza in corrispondenza alla quale la reattanza di $(C_{pk} + C_i)$ eguaglia il parallelo di R_g , R_c , R_a . Si ha cioè, posto $\omega_1 = 2\pi f_1$, $\omega_2 = 2\pi f_2$.

$$(2) \quad \frac{1}{\omega_1 C_a} = R_g + R_p = R_g + \frac{1}{\frac{1}{R_c} + \frac{1}{R_a}},$$

$$(3) \quad \omega_2 (C_{pk} + C_i) = \frac{1}{R_g} + \frac{1}{R_c} + \frac{1}{R_a}.$$

Dal diagramma inferiore della figura 6 è ricavabile ad ogni frequenza lo sfasamento fra la tensione amplificata e_{is} e la tensione di entrata e_{il} ; quando l'effetto delle capacità è trascurabile, la tensione di uscita è sfasata di 180° rispetto a quella di entrata, ma quando detto effetto non può trascurarsi lo sfasamento differisce da 180° di un angolo Θ che è fornito dal diagramma. In corrispondenza ad $f=f_1$ ed $f=f_2$, gli sfasamenti fra tensione di uscita e di entrata sono $180^\circ + 45^\circ = 225^\circ$ e $180^\circ - 45^\circ = 135^\circ$.

Le considerazioni svolte permettono di stabilire alcuni criteri generali per la progettazione degli amplificatori a resistenza e capacità. In linea di principio essi sono i seguenti:

a) SCELTA DEL TUBO. Sono particolarmente adatti i triodi ad alto μ ed i pentodi del tipo cosiddetto ad alta frequenza, in cui R_a è molto grande. Il pentodo ha il vantaggio di avere una capacità fra placca e griglia molto bassa il che comporta un piccolo valore di C_i con conseguente grande valore della larghezza di banda; il triodo ha il vantaggio di una maggiore linearità di funzionamento (Cap. X, n. 4).

b) SCELTA DI R_g . Dalla formula (1) del numero precedente appare che l'amplificazione è tanto più elevata quanto più alto è R_g ; si sceglie per-

ciò per R_g solitamente un valore leggermente inferiore a quello massimo indicato nei cataloghi in relazione al tubo 2.

c) SCELTA DI R_c E DELLE CONDIZIONI DI RIPOSO. Dalla formula (1) del numero precedente appare che l'amplificazione è tanto più elevata quanto più grande è R_c ; occorre però notare che, per un certo valore della tensione di alimentazione E_{ao} , il valore di R_c non può essere assunto troppo grande, onde evitare che la caduta di tensione continua, da essa provocata, non renda troppo bassa la tensione anodica di riposo V_{ao} , portando così il tubo a lavorare in condizioni non favorevoli. È consigliabile, nelle condizioni ordinarie ($E_{ao} = 200 \div 300$ V), usare resistenze di carico R_c dell'ordine di $0,1 \div 0,5$ M Ω per i pentodi; per i triodi ad alto μ , $R_c \cong R_a$; per i triodi con piccolo μ , $R_c = 2 \div 4 R_a$.

Disponendo di cataloghi dei tubi, i valori di R_c e degli altri elementi del circuito dell'amplificatore si trovano in essi indicati in una grande varietà di condizioni. Disponendo, invece, di dati, come quelli da noi forniti nella Tav. 2, nel Cap. VII (n. 7), e nella Tav. 3, nel Cap. VIII (n. 3), il dimensionamento di R_c è compiuto col metodo già introdotto negli esempi illustrativi del n. 5 del Cap. X. Il dimensionamento della resistenza di polarizzazione catodica e della resistenza di alimentazione dello schermo è compiuta coi criteri introdotti nel n. 9 del Cap. X.

d) SCELTA DI C_a . Il problema è strettamente connesso a quello della banda di frequenza da amplificare. Ad esempio se si vuole che la banda passante cominci ad una frequenza di 100 Hz basterà porre $f_1 = 100$ nella formula (2) che qui riscriviamo:

$$(4) \quad \frac{1}{2\pi f_1 C_a} = R_g + \frac{1}{\frac{1}{R_c} + \frac{1}{R_a}} .$$

Da tale formula si ricava agevolmente:

$$(5) \quad C_a = \frac{1}{2\pi f_1} \frac{R_c + R_a}{R_c R_a + R_a R_g + R_g R_c} .$$

e) VALORE DI f_2 . Se, coi criteri esposti, sono stati scelti il tubo, le varie resistenze e C_a , dalla formula (3) risulta automaticamente fissato il valore di ω_2 (e perciò di f_2) e quindi risulta stabilito l'andamento della curva in corrispondenza alle alte frequenze. In generale, coi tubi moderni, f_2 risulta automaticamente oltre la banda acustica. Se dal calcolo risultasse invece f_2 troppo basso, occorre ritoccare il valore di R_c ed R_g e ripetere il progetto.

f) VALORE DI C_k . In corrispondenza alla frequenza f_i il condensatore C_k deve avere una reattanza assai più piccola (almeno $1/5$) di R_k ; la stessa cosa vale per la reattanza del condensatore di fuga per lo schermo (se si tratta di un pentodo) che alla frequenza f_i deve essere molto minore (almeno $1/10$) della corrispondente resistenza di alimentazione.

Si vuole, ad esempio, attuare un amplificatore la cui banda passante abbia inizio a 100 Hz ($f_i = 100$) e copra la gamma delle frequenze acustiche almeno fino a 10 kHz. Si ha a disposizione una tensione di alimentazione $E_{ao} = 300$ V ed un pentodo 6SJ7, adoperato nelle seguenti condizioni di riposo (Cap. VIII, n. 3, Tav. 3): $V_{ao} = 100$ V, $V_{po} = -3$ V, $V_s = 100$ V, $I_{ao} = 2,9$ mA, $I_s = 0,9$ mA. I valori corrispondenti dei parametri differenziali sono: $R_a = 0,7$ M Ω , $G_m = 1,58$ mA/V. Il tubo successivo è un pentodo identico; un valore consigliabile per la resistenza R_g è, per il tubo in oggetto, 1 M Ω . Le capacità interelettrode sono: $C_{pk} = 7$ pF, $C_{gk} = 6$ pF, $C_{pg} = 0,005$ pF.

Lo studio del circuito di riposo di questo amplificatore è già stato fatto nell'esempio contenuto nel n. 8 del Cap. X (fig. 22); i risultati ivi ottenuti sono i seguenti: $R_c \cong 68$ k Ω , $R_s \cong 220$ k Ω , $R_k = 790$ Ω . Calcoliamo subito i valori di C_s e C_k ; tenendo conto di quanto è detto nel comma f) precedente, porremo:

$$\frac{1}{2\pi f_i C_s} = \frac{R_s}{10}, \quad \frac{1}{2\pi f_i C_k} = \frac{R_k}{5},$$

da cui, sostituendo i valori, si deduce $C_s = 0,16$ μ F, $C_k = 10$ μ F.

Il valore dell'amplificazione nella gamma delle frequenze intermedie, A_o , si calcola colla formula (1); si ha:

$$A_o = G_m / \left(\frac{1}{R_a} + \frac{1}{R_c} + \frac{1}{R_g} \right) = 1,58 \cdot 10^{-3} / 1,67 \cdot 10^{-5} \cong 95.$$

Occorre ora calcolare C_a in modo che alla frequenza $f_i = 100$ Hz esso presenti una reattanza pari alla serie di R_g col parallelo di R_a ed R_c ; tale parallelo ha il valore $R_p \cong 63,5 \cdot 10^3$ Ω , perciò la serie coincide praticamente col valore di R_g che è 1 M Ω (si ha precisamente $R_g + R_p \cong 1063$ k Ω). Dalla espressione $1/(2\pi f_i C_a) = 10^6$, per $f_i = 100$, si deduce $C_a \cong 1600$ pF; potremo assumere per sicurezza $C_a = 2000$ pF.

Rimane ora da esaminare il comportamento dell'amplificatore alle alte frequenze ossia da determinare il valore di f_2 ; è questa, per definizione, la frequenza in corrispondenza alla quale la reattanza di $C = C_{pk} + C_i$ eguaglia il parallelo di R_a , R_c ed R_g . Dato il piccolissimo valore della capacità fra placca e griglia, C_i coincide con C_{pk} per cui $C = C_{pk} + C_{gk} = 13$ pF; in pratica tale valore dovrà essere maggiorato per tenere conto delle capacità verso massa offerte dai conduttori di collegamento; assumeremo come valore plausibile $C = 20$ pF. Il parallelo delle tre resistenze R_a , R_c , R_g coincide col parallelo di $R_p = 63,5 \cdot 10^3$ Ω con $R_g = 10^6$ Ω , che ha il valore di circa $60 \cdot 10^3$ Ω . Se ne deduce $f_2 = 1/(2\pi \cdot 60 \cdot 10^3 \cdot 20 \cdot 10^{-12}) \cong 130$ kHz, che è nettamente al di sopra della gamma acustica utile.

4. — Giustificazione delle proprietà degli amplificatori a resistenza e capacità esposte nei nn. 2 e 3.

Lo schema completo del circuito differenziale dell'amplificatore a resistenza, tenendo conto delle capacità interelettrode ed usando la no-

tazione complessa, è quello indicato nella figura 7. Supponiamo che la frequenza sia così bassa che la reattanza di C_a non possa trascurarsi; può, allora, certamente trascurarsi l'effetto di C_{pk} e di C_i , per cui lo schema si riduce a quello della figura 8a, dove R_p è il parallelo di R_a ed R_c . Esso può trasformarsi nello schema più semplice indicato nella figura 8b) (1) da cui si ricava agevolmente:

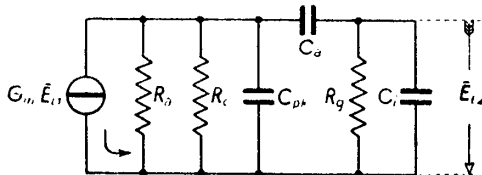


Fig. 7 - Circuito differenziale completo.

$$(1) \quad \bar{E}_{iz} = -R_p G_m \bar{E}_{ii} \frac{R_o}{(R_p + R_o) + \frac{1}{j\omega C_a}}.$$

Se ne deduce la seguente espressione per l'amplificazione complessa (Cap. X, n. 11, formula 3):

$$(2) \quad \bar{A} = \frac{\bar{E}_{iz}}{\bar{E}_{ii}} = - \frac{R_p R_o G_m}{(R_p + R_o) + \frac{1}{j\omega C_a}}.$$

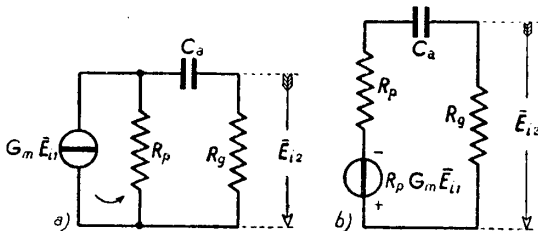
Questa formula contiene implicitamente la relazione fra le ampiezze delle tensioni di entrata e di uscita e la loro relazione di fase: da essa può perciò ricavarsi il rapporto di amplificazione A , che è il modulo di \bar{A} , e l'angolo di sfasamento $\pi + \Theta$, che ne è l'argomento.

I valori di A e Θ risultano espressi dalle seguenti formule:

$$(3) \quad A = \frac{R_p R_o G_m}{\sqrt{(R_o + R_p)^2 + \frac{1}{\omega^2 C_a^2}}} = \frac{R_p R_o G_m}{R_o + R_p} \frac{1}{\sqrt{1 + \frac{1}{\omega^2 C_a^2 (R_o + R_p)^2}}},$$

$$(4) \quad \tan \Theta = \frac{1}{(R_p + R_o) \omega C_a}.$$

(1) - Per quanto abbiamo visto nel Cap. IV, n. 2, il generatore di corrente $G_m \bar{E}_{ii}$ avente la resistenza interna R_p può trasformarsi in un generatore di tensione con la stessa resistenza interna R_p , ma con f. e. m. $R_p G_m \bar{E}_{ii}$.

Fig. 8 - Schemi equivalenti del circuito di figura 7 quando l'effetto di C_{pk} e C_i è trascurabile (basse frequenze).

Osserviamo che nella formula (3) si può porre (n. 3, form. 1):

$$(5) \quad \frac{R_p R_o G_m}{R_o + R_p} = G_m \frac{1}{\frac{1}{R_p} + \frac{1}{R_o}} = A_o,$$

per cui la (3) diviene:

$$(6) \quad A = \frac{A_o}{\sqrt{1 + \frac{1}{\omega^2 C_a^2 (R_o + R_p)^2}}}.$$

È facile verificare che ponendo in questa formula la pulsazione $\omega_1 = 2\pi f_1$ che soddisfa alla (2) del n. 3, si ottiene $A = A_o/\sqrt{2}$ come dianzi si era ammesso. Introducendo nella (6) e nella (4) la relazione $R_o + R_p = 1/\omega_1 C_a$, si ottengono le seguenti semplici espressioni per A e Θ :

$$(7) \quad A = \frac{A_o}{\sqrt{1 + \frac{\omega_1^2}{\omega^2}}} = \frac{A_o}{\sqrt{1 + \frac{f_1^2}{f^2}}},$$

$$(8) \quad \text{tang } \Theta = \frac{\omega_1}{\omega} = \frac{f_1}{f}.$$

Tali formule determinano, in funzione di f_1 , il comportamento dell'amplificatore alle basse frequenze; le curve, corrispondenti alle basse frequenze, della figura 6 non sono che le loro rappresentazioni grafiche.

Supponiamo ora che la frequenza sia così alta che la reattanza del condensatore di accoppiamento C_a sia trascurabile, ma che non sia trascurabile l'effetto delle capacità interelettrodiiche. Lo schema della figura 7 si riduce allora a quello della figura 9 a), che si semplifica immediatamente nello schema b) della medesima figura. Da questo si ricava agevolmente:

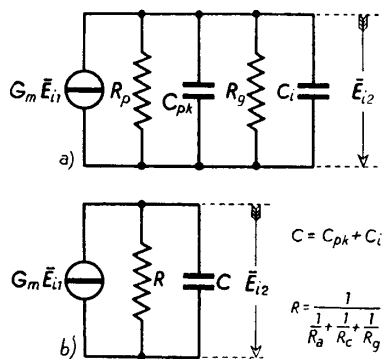


Fig. 9 — Schemi equivalenti del circuito di figura 7 quando la reattanza di C_a è trascurabile.

$$(9) \quad \bar{E}_{i2} = -G_m \bar{E}_{i1} \frac{1}{\frac{1}{R} + j\omega C}.$$

Come già fatto in relazione alle basse frequenze, scriviamo il rap-

porto $\bar{E}_{u2}/\bar{E}_{u1}$, che esprime l'amplificazione complessa \bar{A} ; si ha dunque:

$$(10) \quad \bar{A} = \frac{\bar{E}_{u2}}{\bar{E}_{u1}} = - \frac{G_m}{\frac{1}{R} + j\omega C} .$$

Di qui si ricava il rapporto di amplificazione A e l'angolo Θ :

$$(11) \quad A = \frac{G_m}{\sqrt{\frac{1}{R^2} + \omega^2 C^2}} = \frac{G_m R}{\sqrt{1 + R^2 \omega^2 C^2}} ,$$

$$(12) \quad \text{tang } \Theta = - \omega CR .$$

Ricordando che R è il parallelo di R_o ed R_p , la formula (11) può semplificarsi osservando che $G_m R$ coincide con l'amplificazione A_o (n. 3, formula 1); si ha allora:

$$(13) \quad A = \frac{A_o}{\sqrt{1 + R^2 \omega^2 C^2}} .$$

È facile verificare che ponendo in questa formula la pulsazione $\omega_2 = 2\pi f_2$, che soddisfa alla (3) del n. 3, si ottiene $A = A_o/\sqrt{2}$ come si era ammesso in precedenza. Introducendo nella (13) e nella (12) la relazione $R = 1/\omega_2 C$, si ottengono le seguenti semplici espressioni per A e Θ :

$$(14) \quad A = \frac{A_o}{\sqrt{1 + \frac{\omega^2}{\omega_2^2}}} = \frac{A_o}{\sqrt{1 + \frac{f^2}{f_2^2}}} ,$$

$$(15) \quad \text{tang } \Theta = - \frac{\omega}{\omega_2} = - \frac{f}{f_2} .$$

Tali formule determinano, in funzione di f_2 , il comportamento dell'amplificatore alle alte frequenze; le curve, corrispondenti alle alte frequenze, della figura 6 non sono che le rappresentazioni grafiche delle formule (14) e (15).

5. — Amplificatore di tensione per frequenze acustiche a trasformatore.

In un amplificatore a trasformatore l'impedenza di carico Z_c è il primario di un trasformatore il cui secondario è applicato alla griglia del tubo successivo, come è mostrato nella figura 10; poichè tale griglia ha sempre tensione negativa durante il funzionamento, nel suo circuito non circola corrente e perciò il secondario del trasformatore si può conside-

rare aperto. Il circuito differenziale dell'amplificatore (1), trascurando la resistenza dell'avvolgimento primario, di solito assai piccola, è allora indicato nella figura 11.

Se L è l'induttanza della bobina primaria, in corrispondenza ad una qualunque pulsazione ω la tensione anodica e_a ha l'ampiezza:

$$(1) \quad E_a = \mu E_{i1} \frac{\omega L}{\sqrt{R_a^2 + \omega^2 L^2}};$$

l'ampiezza della tensione e_{i2} ai capi del secondario del trasformatore, se n è il rapporto di trasformazione, sarà $E_{i2} = n E_a$ e perciò il rapporto di amplificazione dello stadio avrà l'espressione:

$$(2) \quad A = \frac{E_{i2}}{E_{i1}} = \frac{n E_a}{E_{i1}} = \frac{n \mu \omega L}{\sqrt{R_a^2 + \omega^2 L^2}},$$

che, dividendo il numeratore ed il denominatore per ωL , si può scrivere:

$$(3) \quad A = \frac{n \mu}{\sqrt{1 + \frac{R_a^2}{\omega^2 L^2}}}.$$

Esso varia con la frequenza ma se si fa in modo, scegliendo tubi con basso valore di R_a (triodi) e trasformatori con forte valore di L , che nel campo di frequenza di lavoro la reattanza ωL sia molto maggiore della resistenza R_a , la (3) si riduce alla semplice espressione seguente:

$$(4) \quad A_0 \cong n \mu,$$

che è indipendente dalla frequenza.

Dunque per le frequenze per le quali la reattanza del primario è molto maggiore della resistenza differenziale anodica del tubo, l'amplificazione è costante ed è uguale al coefficiente di amplificazione, μ , moltiplicato per il rapporto di trasformazione.

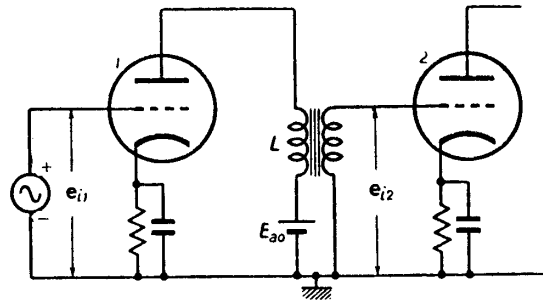


Fig. 10 — Amplificatore per frequenze acustiche a trasformatore.

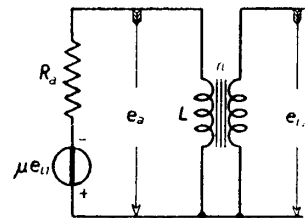


Fig. 11 — Circuito differenziale dell'amplificatore a trasformatore.

(1) - Si è usato lo schema serie del circuito differenziale, ma nulla cambierebbe se si usasse lo schema parallelo.

Per frequenze più basse l'amplificazione è minore e diminuisce al diminuire della frequenza; notiamo dalla formula (3) che per $\omega L = R_a$ l'amplificazione diviene uguale ad $A_o/\sqrt{2}$.

Per frequenze alte, pur essendo ωL molto maggiore di R_a , la validità della (4) è infirmata dalla presenza delle capacità parassite dei tubi, della capacità distribuita del trasformatore e delle reattanze di dispersione; ne risulta una generica diminuzione di amplificazione alle alte frequenze, come negli amplificatori a resistenza e capacità, ma anche un fenomeno di risonanza, analogo a quello a cui abbiamo accennato a suo tempo parlando della capacità distribuita delle bobine (Cap. II, n. 3, fig. 4).

La figura 12 mostra l'andamento tipico dell'amplificazione alle varie frequenze (*curva di risposta*); l'amplificazione, relativamente costante in una zona centrale della gamma acustica, cade alle basse ed alle alte frequenze, passando però attraverso ad un massimo che corrisponde all'accennata risonanza.

L'amplificatore a trasformatore è equivalente a quello a resistenza e capacità; ma il maggior costo, dovuto al trasformatore, e la minore uniformità di amplificazione alle varie frequenze rendono generalmente preferibile l'amplificatore a resistenza.

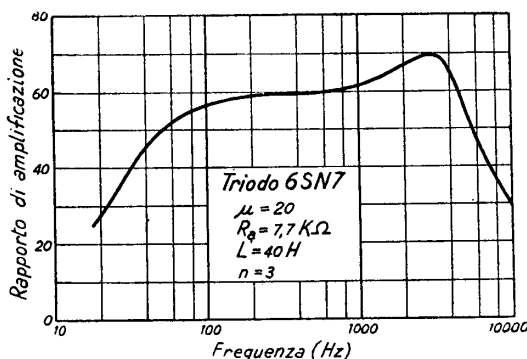


Fig. 12 — Curva di risposta tipica di un amplificatore per frequenze acustiche a trasformatore.

Nell'attuazione degli amplificatori a trasformatore la parte più delicata è il trasformatore il quale deve avere grande induttanza primaria (dell'ordine di $40 \div 50 \text{ H}$), piccole capacità distribuite e, naturalmente, piccole perdite. Ciò comporta la necessità di usare rapporti di trasformazione non troppo alti ($n = 2 \div 5$); si trovano in commercio trasformatori di questo tipo, detti *intervalvolari*, adatti ai vari tipi di tubi.

6. — Amplificatore di tensione per radiofrequenze, a circuito anodico accordato, con accoppiamento a capacità.

In questo amplificatore l'impedenza di carico Z_c è un circuito risonante in parallelo, il quale alla risonanza si comporta come una resistenza. Il suo schema di principio è mostrato nella figura 13 in cui sono messe in evidenza la capacità placca-catodo, C_{pk} , del primo tubo e griglia-

catodo, C_{pk} , del secondo tubo; non è indicata la capacità fra placca e griglia perchè in questi amplificatori sono usati esclusivamente pentodi, del tipo ad alta frequenza, nei quali tale capacità è trascurabile ⁽¹⁾. Lo schema del circuito differenziale dell'amplificatore è mostrato nella figura 14a); è sempre facile, alle alte frequenze di lavoro, scegliere la capacità di accoppiamento C_a di valore tale che la sua reattanza possa considerarsi trascurabile; allora la R_g risulta riportata in parallelo al circuito risonante, così come le capacità C_{pk} e C_{pk} . Queste aumentano il valore della capacità del circuito risonante che viene ad assumere il valore $C' = C + C_{pk} + C_{pk}$ ⁽²⁾; lo schema del circuito differenziale diviene così quello mostrato nella fig. 14b) dove R_a' indica il parallelo di R_a ed R_g :

$$(1) R_a' = \frac{1}{\frac{1}{R_a} + \frac{1}{R_g}}$$

Tale schema è stato

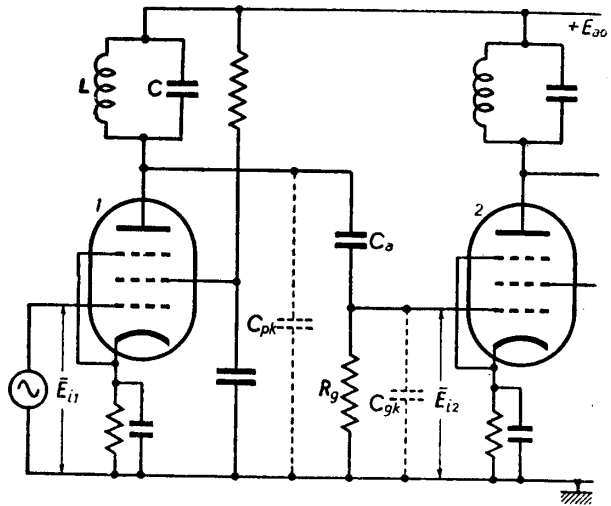


Fig. 13 — Amplificatore per r.f. a circuito anodico accordato.

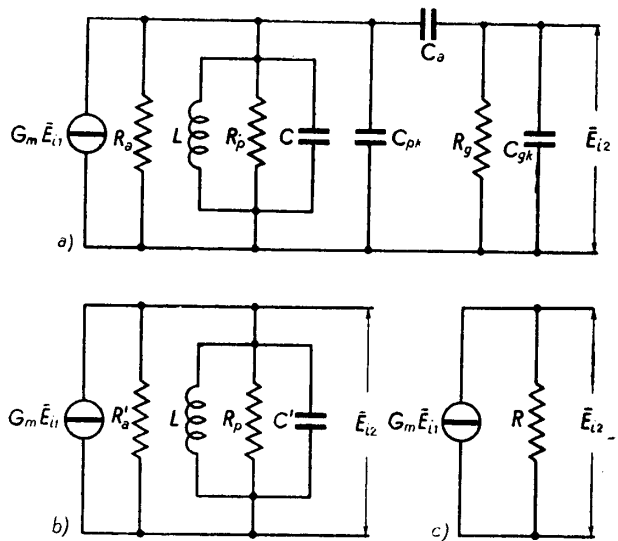


Fig. 14 — Schema differenziale dell'amplificatore a circuito anodico accordato e sue semplificazioni.

⁽¹⁾ - La ragione per la quale si usano pentodi è precisamente il bassissimo valore della capacità fra placca e griglia.

⁽²⁾ - Da ciò appare che mentre negli amplificatori per frequenze acustiche le capacità fra placca e catodo e fra griglia e catodo costituiscono un inconveniente, qui, venendo esse a far parte del circuito risonante, non hanno normalmente effetto dannoso.

da noi già studiato nel Cap. IV, n. 11 (fig. 14 b), quale circuito risonante alimentato in parallelo da un generatore con resistenza interna non infinitamente grande; dallo studio allora fatto deduciamo che la tensione E_{ii} di uscita varia, in funzione della frequenza della tensione E_{ii} di entrata, secondo la legge rappresentata dalla curva di risonanza del circuito oscillatorio, tenendo presente che, per la presenza della resistenza R_a' del generatore, il coefficiente di risonanza risulta inferiore e la banda passante superiore a quelli del circuito risonante isolato (Cap. IV, n. 11). L'amplificatore è quindi selettivo ed amplifica soltanto le oscillazioni di frequenza contenuta in un limitato intorno della frequenza di risonanza f_o del circuito LC' (fig. 15).

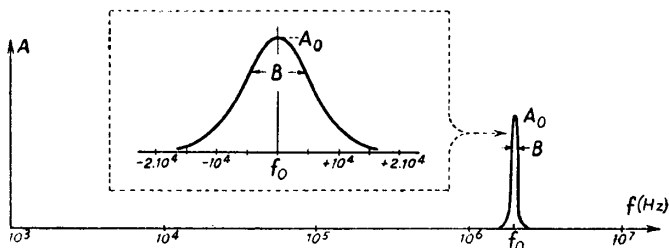


Fig. 15 — L'amplificazione è diversa da zero solamente in un limitato intorno della frequenza di risonanza f_o .

L'amplificazione è massima alla frequenza f_o , in corrispondenza alla quale il circuito LC' , considerato a sè stante, si comporta come una resistenza di valore $R_{po} = \omega_o L Q$. Detto R il parallelo di R_{po} e di R_a' :

L'amplificazione è massima alla frequenza f_o , in corrispondenza alla quale il circuito LC' , considerato a sè stante, si comporta come una resistenza di valore $R_{po} = \omega_o L Q$. Detto R il parallelo di R_{po} e di R_a' :

$$(2) \quad R = \frac{1}{\frac{1}{R_{po}} + \frac{1}{R_a'}} = \frac{1}{\frac{1}{R_{po}} + \frac{1}{R_a} + \frac{1}{R_o}},$$

il circuito differenziale, alla risonanza, risulta quello indicato nella figura 14 c); corrispondentemente il rapporto di amplificazione alla risonanza A_o , risulta:

$$(3) \quad A_o = G_m R = \frac{G_m}{\frac{1}{R_{po}} + \frac{1}{R_a} + \frac{1}{R_o}}.$$

Questa formula e le considerazioni precedenti ci dicono che per ottenere la migliore amplificazione, oltrechè selettività, in un amplificatore del tipo descritto, occorre che il Q del circuito isolato sia il più alto possibile onde R_{po} risulti assai elevato, che il tubo abbia un elevato valore di R_a (pentodo per a. f.) e di G_m e infine che R_o sia la più grande possibile. Le condizioni di riposo dell'amplificatore non offrono particolari considerazioni: la resistenza in corrente continua del circuito anodico (resistenza connessa all'induttanza L) è così piccola che la tensione anodica di riposo coincide con E_{ao} . La tensione negativa di polarizza-

zione E_{g0} è scelta in modo tale che il punto di funzionamento cada nella regione delle caratteristiche in cui G_m è più elevato.

Si vuole, ad esempio, attuare un amplificatore che alla frequenza di 1 MHz abbia un rapporto di amplificazione $A_0=200$, impiegando il pentodo di a. f. 6SK7 nelle seguenti condizioni di riposo (Cap. VIII, n. 3, Tav. 3): $V_{a0}=250$ V, $V_s=100$ V, $V_{g0}=-3$ V, $I_{a0}=9,2$ mA, $I_s=2,6$ mA. I valori corrispondenti dei parametri differenziali sono: $G_m=2$ mA/V, $R_a=0,8$ M Ω , la capacità placca-catodo è 7 pF, quella griglia-catodo 6 pF. Supporremo che il tubo successivo sia identico; un valore consigliabile per la resistenza R_g è, allora, 1 M Ω .

Non ci soffermeremo sul calcolo delle resistenze catodiche e di schermo che non offre alcuna particolarità degna di rilievo; rimane perciò da compiere il dimensionamento del circuito risonante onde l'amplificazione abbia il valore voluto. Ponendo nella formula (3) $A_0=200$, $G_m=2 \cdot 10^{-3}$, $R_a=8 \cdot 10^5$, $R_g=10^6$, può ricavarsi R_{p0} che ha il valore $R_{p0}=1,29 \cdot 10^5 \Omega$. Ma R_{p0} è legato alla pulsazione di risonanza, all'induttanza ed al Q dalla relazione $R_{p0}=\omega_0 LQ$; nella previsione di poter ottenere con una normale costruzione della bobina un Q dell'ordine di $150 \div 200$ (Cap. II, n. 3), fissiamo per Q il valore 150. Ponendo tale valore nella formula di R_{p0} , insieme con $\omega_0=2\pi \cdot 10^6$, $R_{p0}=1,29 \cdot 10^5$, può desumersi il valore che deve avere l'induttanza; si ha $L=R_{p0}/\omega_0 Q=1,37 \cdot 10^{-4}$ cioè all'incirca $L=0,14$ mH. Dalla condizione di risonanza, $\omega_0^2 LC=1$, si ricava allora immediatamente $C'=189$ pF; poichè C' è il parallelo della capacità C del circuito risonante anodico e delle capacità interelettrodiche che complessivamente valgono 13 pF, ne deduciamo per C il valore 176 pF. Tale valore di C potrà convenientemente essere ottenuto con un condensatore fisso da 150 pF, avente in parallelo un compensatore (Cap. II, n. 4 b, fig. 9) da 50 pF, per l'accordo del circuito. Tutti gli elementi dell'amplificatore risultano così determinati; se effettivamente la bobina avrà un Q di 150 l'amplificazione avrà il valore voluto, altrimenti l'amplificazione risulterà maggiore o minore a seconda dell'effettivo valore del Q .

7. — Amplificatore di tensione per alte frequenze, con accoppiamento a mutua induzione.

Un amplificatore di tensione per alte frequenze, che trova vasto impiego nei ricevitori, è quello indicato nella figura 16;

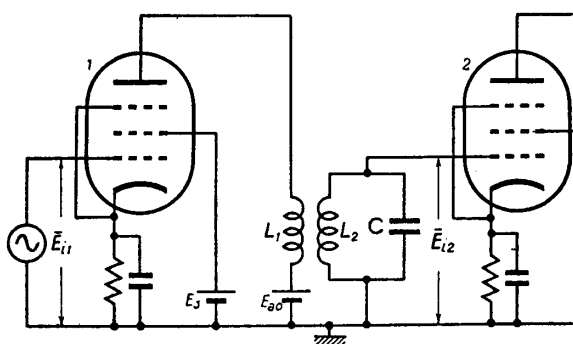


Fig. 16 — Amplificatore per r. f. con accoppiamento a mutua induzione.

è quello indicato nella figura 16; l'accoppiamento fra i due stadi è del tipo generale a mutua induzione (Cap. X, n. 7, fig. 17), ma il secondario del trasformatore di accoppiamento (detto *trasformatore di alta frequenza*) è accordato sulla frequenza f_0 , nell'intorno della quale si vuole operare l'amplificazione. Il

circuito differenziale corrispondente è indicato nella figura 17: la resistenza R , rappresenta le perdite del circuito risonante, C' congloba in

sè la capacità C e le capacità interelettrodiche. Si è usato per il circuito differenziale lo schema serie perchè esso conduce ad un circuito che è già stato da noi analizzato quale caso particolare di accoppiamento induttivo (Cap. V, n. 5, fig. 10). Si è visto che, quando la resistenza del generatore primario è molto elevata, come in questo caso (R_a è dell'ordine del $M\Omega$), il comportamento del circuito secondario è scarsamente influenzato dal circuito primario: il circuito secondario si comporta come un normale circuito risonante alimentato in serie, avente sostanzialmente la stessa frequenza di risonanza e lo stesso Q del circuito isolato. Anche in questo caso, quindi, come nell'amplificatore del paragrafo precedente, la curva di risposta dell'amplificatore al variare della frequenza è del tipo di una curva di risonanza; cioè l'amplificazione è selettiva ed è massima alla frequenza di risonanza.

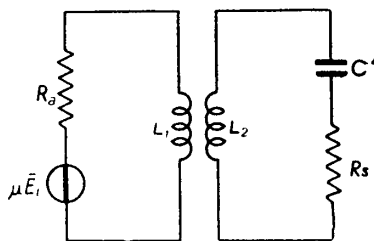


Fig. 17 — Circuito differenziale dell'amplificatore di fig. 16.

8. — Amplificatore di tensione per alte frequenze, a filtro di banda.

Gli amplificatori selettivi considerati nei due paragrafi precedenti rendono possibile l'amplificazione di segnali le cui frequenze siano contenute in un limitato intorno della frequenza di accordo del circuito risonante, permettendo così di eliminare segnali di frequenza diversa

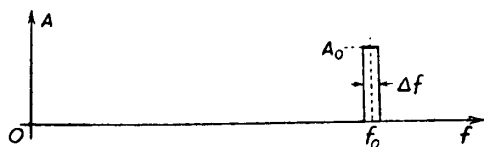


Fig. 18 — Curva di risposta ideale di un amplificatore per ricevitori.

eventualmente applicati alla griglia del tubo. È su questa proprietà che è basata la possibilità di selezionare nei ricevitori una particolare trasmissione da tutte le altre: vedremo, infatti, nei Cap. XVI e XX che ad ogni trasmissione è interessata una determinata banda di frequenza Δf ⁽¹⁾ nell'intorno di una particolare frequenza fissa f_0 . Occorrerebbe, peraltro, che l'amplificazione avesse valore costante per tutte le frequenze della banda (fig. 18), mentre gli amplificatori finora considerati — per la natura stessa del circuito risonante impiegato — tendono a favorire una frequenza, f_0 , più di ogni altra. Si approssima meglio al comportamento desiderato

(1) - Dell'ordine di 10 kHz nelle trasmissioni radiofoniche a modulazione d'ampiezza e di 200 kHz in quelle a modulazione di frequenza.

di figura 18 — d'altronde non ottenibile rigorosamente in pratica — l'amplificatore indicato nella figura 19: il complesso dei due circuiti

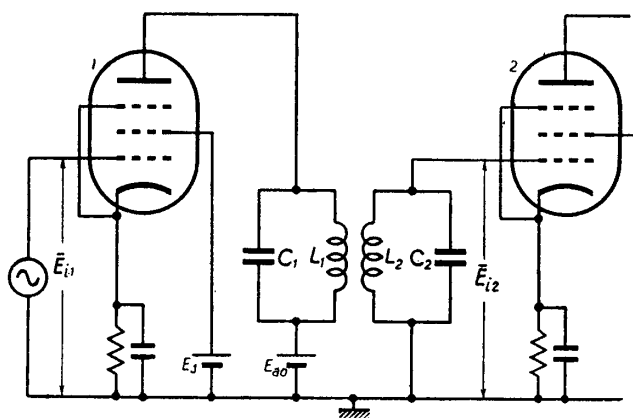


Fig. 19 — Amplificatore per radio-frequenza con accoppiamento a filtro di banda.

risonanti, accordati sulla medesima frequenza e con accoppiamento vicino al critico, costituisce un *filtro di banda*, le cui vantaggiose proprietà selettive nei confronti di quelle dei normali circuiti risonanti, sono state messe in evidenza nel n. 7 del Cap. V. Il circuito differenziale dell'*amplificatore a filtro di banda* è indicato nella figura 20 a): R_{p1} ed R_{p2} rappresentano le resistenze parallele dei due circuiti risonanti. Conglobando R_a ed R_{p1} e denominando Q_1 , Q_2 i coefficienti di risonanza in tali condizioni, il circuito può ridisegnarsi nel modo indicato nella fig. 20 b): esso coincide con quella della figura 13 del Cap. V (n. 6) e può essere studiato con lo stesso metodo.

In corrispondenza all'accoppiamento critico:

$$k_c = \frac{1}{\sqrt{Q_1 Q_2}},$$

la tensione secondaria ha, alla frequenza di risonanza, l'ampiezza (Cap. V, n. 6, form. 2):

$$E_{i2} = \frac{G_m E_{i1}(\omega_0)}{2} \sqrt{L_1 L_2} \sqrt{Q_1 Q_2};$$

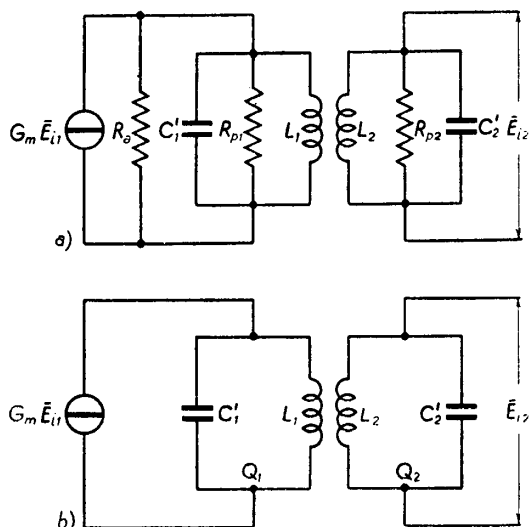


Fig. 20 — Circuito differenziale dell'amplificatore a filtro di banda (1).

l'espressione del rapporto di amplificazione in corrispondenza alla fre-

(1) - La capacità C_1' è il parallelo di C_1 e della capacità placca-catodo del tubo 1; la capacità C_2' è il parallelo di C_2 e della capacità griglia-catodo del tubo 2.

quenza f_0 di risonanza, $A_0 = E_{i2}/E_{i1}$, risulta perciò:

$$(1) \quad A_0 = \frac{G_m \omega_0}{2} \sqrt{L_1 L_2} \sqrt{Q_1 Q_2} .$$

Per le altre frequenze l'amplificazione è sempre nulla all'infuori che nell'intorno di f_0 (fig. 21). L'andamento dell'amplificazione al variare della frequenza è quello medesimo della curva di risposta del filtro di banda; identica è anche la espressione della banda passante:

$$(2) \quad B = \frac{\sqrt{2} f_0}{\sqrt{Q_1 Q_2}} .$$

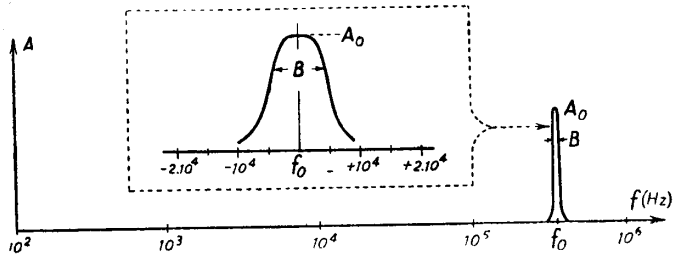


Fig. 21 — L'amplificazione varia con la frequenza con l'andamento della curva di risposta del filtro di banda.

L'amplificatore ora esaminato è usato principalmente nei ricevitori ed è il costituente dell'*amplificatore di media frequenza* che studieremo nel Cap. XIX; i relativi filtri di banda, attuati in forma pratica e compatta, sono messi in commercio col nome di *trasformatori di media frequenza*.

9. — Amplificatori di alta frequenza a più stadi: effetto sulla curva di risposta.

Consideriamo un amplificatore a più stadi e siano A_1, A_2, \dots, A_n le amplificazioni dei singoli stadi. Se si applica all'ingresso del primo stadio una tensione di ampiezza E_{i1} , la sua tensione d'uscita — che è tensione d'ingresso del secondo stadio — ha l'ampiezza:

$$(1) \quad E_{i2} = A_1 E_{i1} ;$$

la tensione d'uscita del secondo stadio (tensione d'ingresso del terzo) avrà allora l'ampiezza:

$$(2) \quad E_{i3} = A_2 E_{i2} = A_1 A_2 E_{i1} ,$$

e così via per i successivi stadi. La tensione d'uscita dell'intero amplificatore avrà pertanto l'ampiezza:

$$(3) \quad E_u = A_1 A_2 A_3 \dots A_n E_{i1} .$$

Ne deriva che l' *amplificazione totale* dell'amplificatore:

$$(4) \quad A = \frac{E_u}{E_{II}} = A_1 A_2 A_3 \dots A_n ,$$

è il *prodotto delle amplificazioni dei singoli stadi*. Ciò vale per qualsiasi frequenza e pertanto la curva di risposta dell'intero amplificatore — che esprime il modo di variare di A in funzione di f — si otterrà facendo il prodotto, frequenza per frequenza, delle amplificazioni dei singoli stadi; essa risulta, quindi, diversa da quella dei vari stadi anche se questi sono tutti uguali fra loro. Nella figura 22 è indicata la curva di risposta di un amplificatore con uno, due o tre stadi di amplificazione uguali, del tipo *a circuito anodico accordato* (n. 6); A_M vale A_0 per un singolo stadio, A_0^2 ed A_0^3 per l'amplificatore a due e tre stadi.

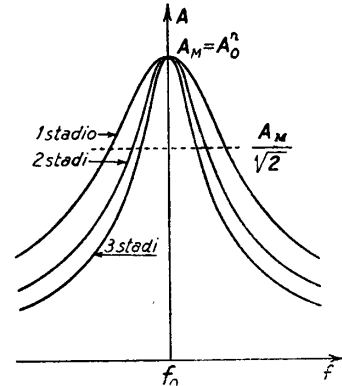


Fig. 22 — Effetto delle amplificazioni successive sulla curva di risposta di un amplificatore a circuito anodico accordato.

Appare dalla figura 22 che la *banda passante* (differenza fra le frequenze in corrispondenza alle quali l'amplificazione è pari a quella massima divisa per $\sqrt{2}$, $A_M/\sqrt{2}$) *diminuisce al crescere del numero degli stadi*; ma, indipendentemente

Tav. 5 - Banda passante di un amplificatore di alta frequenza a più stadi.

Numero degli stadi	Amplificatore a	
	circuito anodico accordato	filtro di banda
1	B'	B''
2	$0,64 B'$	$0,80 B''$
3	$0,51 B'$	$0,71 B''$
4	$0,44 B'$	$0,66 B''$
5	$0,39 B'$	$0,62 B''$
6	$0,35 B'$	$0,59 B''$

da ciò, la curva di risposta migliora la sua forma, nel senso che diviene più ripida ai lati e si appiattisce alla sommità, avvicinandosi così alla curva ideale della figura 18. Il miglioramento e l'avvicinamento alle condizioni ideali è ancora maggiore negli amplificatori a filtro di banda; la banda passante, poi, diminuisce meno, all'aumentare del numero degli stadi, che nel caso degli amplificatori a circuito anodico accordato. Nella Tav. 5 è indicata la diminuzione della banda passante nei due tipi di amplificatori all'aumentare del

numero degli stadi, supposti tutti uguali fra loro: B' e B'' indicano le bande passanti di un singolo stadio nel caso dell'amplificatore a circuito anodico accordato e nel caso dell'amplificatore a filtro di banda.

10. — Regolazione dell'amplificazione - Pentodi a pendenza variabile.

Occorre normalmente negli amplificatori un dispositivo che permetta di controllare l'amplificazione. Negli amplificatori per basse frequenze a resistenza e capacità il metodo comunemente impiegato è quello mostrato nella figura 23: in tale schema, della totale tensione applicata al partitore resistivo R_g , una frazione soltanto, regolabile spostando il cursore, viene applicata al tubo successivo (1); risulta in tal modo regolabile l'amplificazione dello stadio, espressa dal rapporto fra le ampiezze delle tensioni e_{i2} ed e_{i1} .

Negli amplificatori per radiofrequenze, per variare l'amplifica-

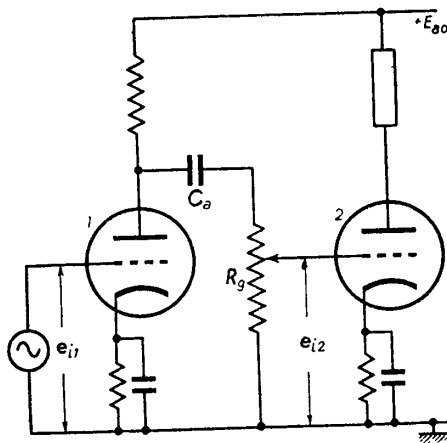


Fig. 23 — Regolazione dell'amplificazione $A = E_{i2}/E_{i1}$ in un amplificatore a resistenza e capacità.

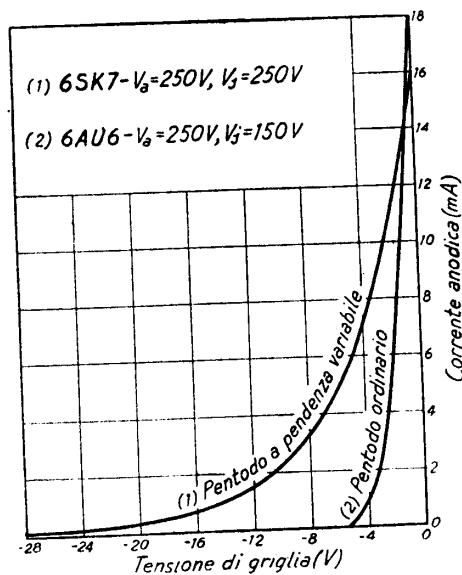


Fig. 24 — Caratteristica mutua di un pentodo a pendenza variabile, confrontata con quella di un pentodo ordinario.

zione, si modifica invece il comportamento stesso del tubo, variando la conduttanza mutua. Per questo nello stadio di amplificazione in cui si vuole operare la regolazione, si usano pentodi di alta frequenza (Cap. VIII, n. 3) di tipo particolare, detti a pendenza variabile o multi-mu. Grazie ad una speciale costruzione della griglia di controllo, la caratteristica mutua di tali tubi ha una pendenza che diminuisce regolarmente e gradualmente all'aumentare della tensione negativa di polarizzazione (fig. 24). Agendo allora sulla tensione di polarizzazione, è possibile variare la conduttanza mutua G_m e quindi il valore dell'amplificazione, come appare esa-

(1) - Il ben noto controllo del volume sonoro dei comuni radoricevitori è ottenuto con una regolazione di tale tipo.

minando le formule (3) dei nn. 6 e 8, relative agli amplificatori a radio-frequenza con accoppiamento a capacità ed a filtro di banda. Il meccanismo

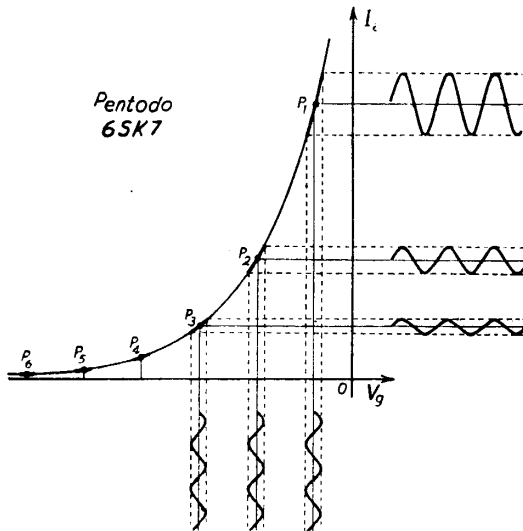


Fig. 25 — Costruzioni grafiche per spiegare la regolazione dell'amplificazione nei pentodi a pendenza variabile.

la quale essi sono resi automaticamente più o meno sensibili a secondo dell'intensità dei segnali in arrivo.

con cui nei tubi a pendenza variabile l'amplificazione può regolarsi agendo sulla tensione di polarizzazione, è facilmente desumibile dalla figura 25: la curvatura della caratteristica non dà luogo a distorsioni perchè, per ipotesi (amplificazione di tensione), le tensioni da amplificare sono molto piccole e nella ristretta zona di funzionamento interessata la caratteristica stessa può considerarsi rettilinea.

Il metodo di regolazione dell'amplificazione ora visto è alla base della *regolazione automatica di sensibilità* dei ricevitori (Cap. XIX), mediante

CAPITOLO XII

AMPLIFICAZIONE DI POTENZA IN BASSA FREQUENZA

1. — Considerazioni generali sull'amplificazione di potenza.

Si è accennato nel n.6 del Cap.X che nel processo di amplificazione si ha una conversione di potenza *continua*, proveniente dall'alimentatore anodico, in potenza *alternativa*: conversione che si effettua in conseguenza della regolazione della corrente, effettuata dal tubo elettronico sotto il comando della tensione e_i , applicata alla griglia. Tale conversione di potenza si ha in ogni tipo di amplificatore ma, mentre nell'amplificazione di tensione la potenza ottenuta non è esplicitamente utilizzata, nell'amplificazione di potenza (al cui studio ci accingiamo) lo scopo principale è proprio la utilizzazione di detta potenza.

Dallo schema generale di principio dell'amplificatore (Cap.X, n.2, fig.1), indicato nella figura 1, derivano due schemi base per gli amplificatori di potenza, che sono mostrati nella figura 2: il primo è destinato all'amplificazione in bassa frequenza ed il secondo all'amplificazione in alta frequenza. In essi la resistenza R_u rappresenta l'utilizzatore e può essere, ad esempio, un altoparlante nel primo caso ed un'antenna trasmittente nel secondo. Prescindendo dal meccanismo di funzionamento (che esamineremo in seguito), l'amplificatore di potenza, in entrambi i casi, è un dispositivo che riceve potenza da un generatore continuo (E_{ao}) e cede potenza, nella voluta forma alternativa, ad una resistenza di utiliz-

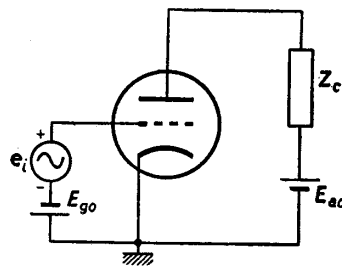


Fig. 1 — Schema generale di principio dell'amplificatore

zazione (R_u). Nella conversione, che si effettua sotto il comando della tensione e_i applicata alla griglia, si ha (come in tutti i sistemi di conversione di potenza, meccanici, termici, elettrici) una dissipazione di energia, per cui non tutta l'energia entrante nel convertitore è ceduta all'utilizzatore: la parte perduta è dissipata in calore nel convertitore stesso cioè, in pratica, nel tubo, se si prescinde dalle perdite nel trasformatore o nel circuito risonante, che sono di un ordine di grandezza sempre assai minore.

Nell'amplificatore di potenza si deve dunque (come in ogni sistema di conversione di potenza) considerare il rendimento con cui la conversione di potenza avviene: esso è espresso dal rapporto fra la potenza P_u fornita alla resistenza di utilizzazione e la potenza P_{ao} ceduta dall'alimentatore anodico:

$$(1) \quad \eta = \frac{P_u}{P_{ao}} .$$

I valori di η dipendono dal modo con cui l'amplificatore è fatto funzionare e saranno visti nei vari casi. In ogni caso, comunque, per ottenere una determinata potenza utile P_u , occorre una cessione da parte dell'alimentatore di una potenza maggiore:

$$(2) \quad P_{ao} = \frac{P_u}{\eta} ,$$

di cui viene dissipata nel tubo la parte:

$$(3) \quad P_p = P_{ao} - P_u = \frac{P_u}{\eta} - P_u = \left(\frac{1}{\eta} - 1 \right) P_u .$$

Appare da questa formula che, per un certo rendimento, la potenza dissipata nel tubo è proporzionale alla potenza P_u che si vuole ottenere; ne deriva che la capacità che il tubo deve avere di smaltire il calore che in esso si produce, deve essere commensurata alla potenza che si vuole ottenere. Si è visto nello studio del diodo (Cap. VI, n. 15) — e le medesime proprietà valgono per gli altri tubi — che la dissipazione di potenza

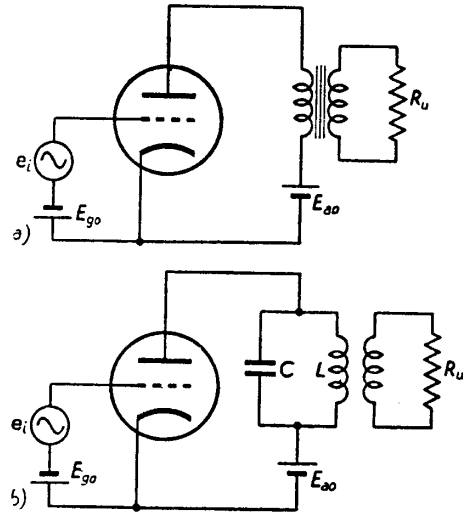


Fig. 2 — Schemi base degli amplificatori di potenza; il primo è destinato alle basse frequenze, il secondo alle alte. Al posto dei triodi possono anche usarsi pentodi e tubi a fascio.

è dovuta all'urto degli elettroni contro la placca; questa deve perciò essere costruita in modo da potere smaltire il calore che su di esso si genera per l'urto elettronico. Per piccole potenze il problema non è grave e le placche sono costruite con semplice lamierino di nichel ma, per potenze superiori a qualche watt, speciali accorgimenti devono essere adottati per favorire lo smaltimento di calore: le placche vengono munite di alette che ne accrescano la superficie irradiante, sono annerite e formate con materiali capaci di resistere alle alte temperature, come grafite, molibdeno, tantalio.

Nei tubi per grandi potenze si ricorre all'uso di anodi cosiddetti *esterni*, che costituiscono una parte dell'involucro stesso del tubo: essi sono cost

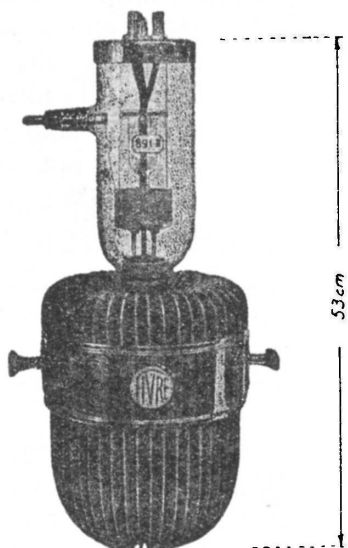


Fig. 4 — Triodo (891 R) con anodo esterno raffreddato ad aria, capace di dissipare una potenza di 5 kW.

tuiti da un tubo di rame, chiuso da una parte e saldato dall'altra al bulbo di vetro (fig. 3). Il raffreddamento dell'anodo è ottenuto mediante circolazione di acqua o mediante ventilazione forzata: nel primo caso il tubo viene montato in una speciale camicia metallica, isolata dalla terra, che lascia intorno all'anodo un'intercapedine in cui circola l'acqua ⁽¹⁾. Nel secondo caso, il cilindro anodico è munito di uno speciale radiatore, che viene lambito da una corrente d'aria prodotta da un ventilatore (fig. 4).

Si vedrà, nel corso del nostro studio sull'amplificazione di potenza (Cap. XII, XIII), che un costante sforzo è rivolto ad elevare il rendimento della conversione di potenza, specialmente in quei casi in cui, per essere

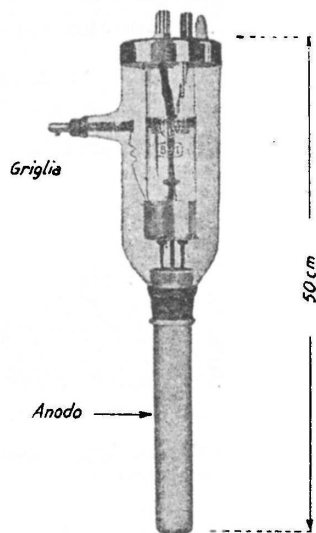


Fig. 3 — Triodo (891) con anodo esterno, capace di dissipare una potenza sino a 10 kW con raffreddamento ad acqua.

(1) - Affinchè l'anodo non venga messo a terra attraverso i tubi di adduzione e scarico dell'acqua di raffreddamento, questi sono attuati con tubi di gomma o con serpentine di tubo ceramico: la lunghezza di questi tubi è tale da ridurre a valori trascurabili la corrente di dispersione nell'acqua (generalmente distillata).

le potenze in gioco rilevanti, acquista importanza ogni perdita di energia; per raggiungere alti valori del rendimento il tubo viene usato in condizioni di funzionamento che si discostano notevolmente da quelle finora

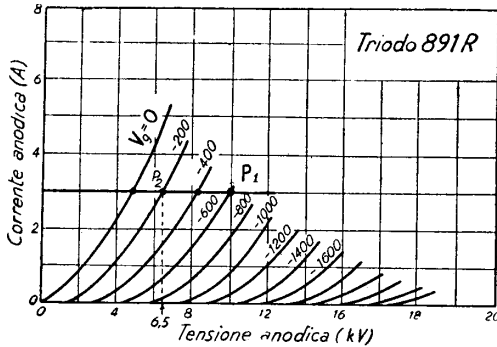


Fig. 5 — Caratteristiche anodiche del triodo di potenza 891 R (1).

incontrate. In particolare vedremo che spesso la tensione di griglia, nella sua escursione periodica attorno al valore negativo di polarizzazione, raggiunge e supera lo zero, diventando anche notevolmente positiva. La ragione di questo fatto è la seguente: la dissipazione di potenza nel tubo è dovuta all'urto degli elettroni contro la placca ed è quindi tanto minore quanto più piccola è la loro velocità di impatto e conseguentemente quanto minore è la tensione anodica. Consideriamo, ora, le caratteristiche anodiche di un qualsiasi triodo di potenza (fig. 5). Da esse appare che, per ottenere un determinato valore di corrente anodica, la tensione anodica può essere tanto più piccola quanto meno negativa è la griglia: così, per ottenere una corrente di 3 A, occorre una tensione anodica di 10 kV (punto P_1) se la tensione di griglia ha il valore -600 V mentre occorre una tensione anodica di 6,5 kV se la tensione di griglia è -200 V (P_2). La tensione anodica risulta ancora minore (e quindi la dissipazione risulta più piccola) se la tensione di griglia è zero; estendendo il rilievo delle caratteristiche anodiche anche a valori positivi della tensione di griglia (fig. 6), si vede che la tensione anodica, necessaria per fare passare la prefissata corrente di 3 A, risulta tanto minore quanto più alto, è il valore positivo della tensione di griglia. La

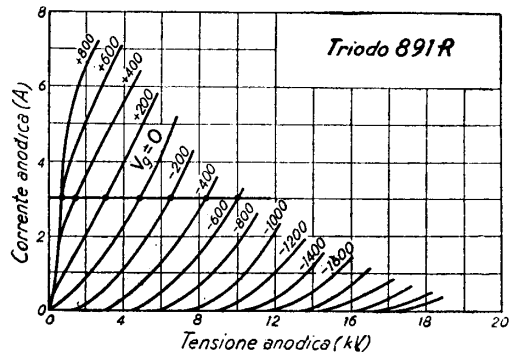


Fig. 6 — Estensione della famiglia delle caratteristiche anodiche a valori positivi di V_g .

(1) - Si confronti questa famiglia di caratteristiche (relativa al triodo di figura 4) con una di quelle prese in considerazione nel Cap. VII che si riferivano a piccoli tubi: si noti la differenza degli ordini di grandezza delle tensioni e delle correnti.

ragione fisica di ciò è che il campo prodotto dalla griglia positiva nella regione catodica (Cap. VII, n. 1) è concomitante con quello di placca e rende, così, possibile il passaggio della corrente anodica con tensione anodica più bassa e quindi con minore dissipazione di energia.

Naturalmente, quando la griglia è positiva, attira anch'essa elettroni come la placca e di conseguenza si ha una corrente di griglia, a cui corrisponde una dissipazione di potenza: vedremo però che in varie applicazioni ciò non costituisce un inconveniente intollerabile, di fronte al miglioramento del rendimento di conversione che ne risulta.

2. — Classi di funzionamento degli amplificatori di potenza.

Negli amplificatori di tensione il dato di partenza è la tensione e_i di entrata che deve essere amplificata al più alto grado; per l'amplificatore di potenza, invece, il dato più importante è la potenza che esso è chiamato a fornire all'utilizzatore.

L'ampiezza della tensione e_i d'ingresso non è un dato prestabilito ma una grandezza a cui si può dare qualsiasi valore valendosi di un amplificatore che preceda lo stadio in oggetto. Tale valore è fissato, in relazione al valore della tensione di polarizzazione E_{g0} , in dipendenza delle mansioni che l'amplificatore è chiamato ad assolvere: in base ai valori di E_{g0} e dell'ampiezza di e_i , il funzionamento degli amplificatori di potenza viene diviso in tre classi

principali, denominate *A*, *B*, *C*. La distinzione fra le tre classi può compiersi valendosi della caratteristica mutua dinamica dell'amplificatore.

Nel funzionamento di classe *A* (fig. 7) la tensione di polarizzazione E_{g0} è tale da far cadere il punto di riposo in una posizione prossima al centro del tratto della caratteristica mutua dinamica compreso fra la tensione di interdizione V_{gi} e lo zero. Le escursioni della tensione di griglia non devono mai portare la griglia a tensione positiva o più negativa di V_{gi} (1). Perciò non circola mai corrente di griglia mentre la cor-

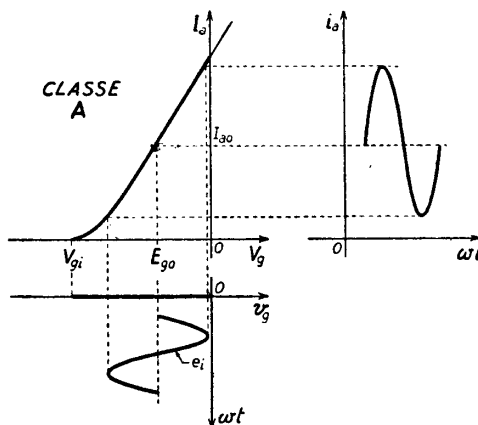


Fig. 7 — Funzionamento di classe *A*.

(1) - Il funzionamento dell'amplificatore esaminato nei n. 3 e 4 del Cap. X è manifestamente di classe *A*. Anche l'amplificazione di tensione può considerarsi un caso particolare di classe *A*.

rente anodica circola per tutto il periodo ossia, come si suol dire, *l'angolo di circolazione* (ωt) della corrente anodica è 360° .

Nel *funzionamento di classe B* (fig. 8) la tensione di polarizzazione E_{g0} ha valore uguale alla tensione di interdizione; la tensione e_i di entrata

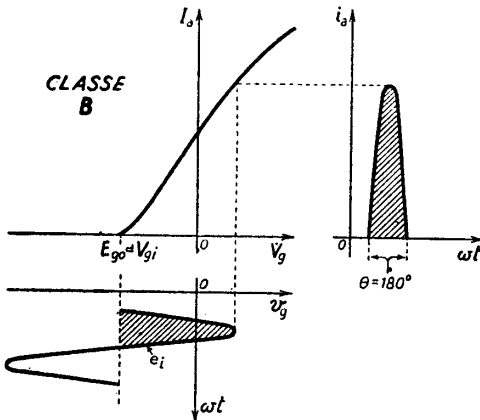


Fig. 8 — Funzionamento di classe B.

fluisce soltanto quando la tensione di griglia è superiore alla tensione di interdizione, perdura per un tempo minore di mezzo periodo; *l'angolo di circolazione* è di solito dell'ordine di $120^\circ \div 150^\circ$.

Nel funzionamento di classe C, come in quello di classe B, esiste corrente di griglia nell'intervallo di tempo in cui la tensione di griglia è positiva.

Oltre a queste classi di funzionamento se ne possono avere altre intermedie; la più importante è la *classe AB*, in cui la corrente circola per più di mezzo periodo ma per meno di un periodo (angolo di circolazione compreso fra 180° e 360°).

Mentre si comprendono agevolmente gli scopi dell'amplificazione di classe A, perchè in essa si ha la conservazione (anche se approssimata, come vedremo) della forma della tensione di entrata, può stupire che si adottino condizioni di funzionamento come la B o C in cui la corrente anodica non ripete neppure grossolanamente la forma della tensione di

è normalmente tale da rendere la griglia positiva. La corrente anodica circola soltanto quando la tensione di griglia è superiore alla tensione di interdizione, cioè per mezzo periodo; *l'angolo di circolazione* è di 180° .

Nel *funzionamento di classe C* (fig. 9) la tensione di polarizzazione è notevolmente più negativa della tensione di interdizione; la tensione di entrata, e_i , ha normalmente escursioni così ampie da rendere la griglia notevolmente positiva. La corrente anodica, che

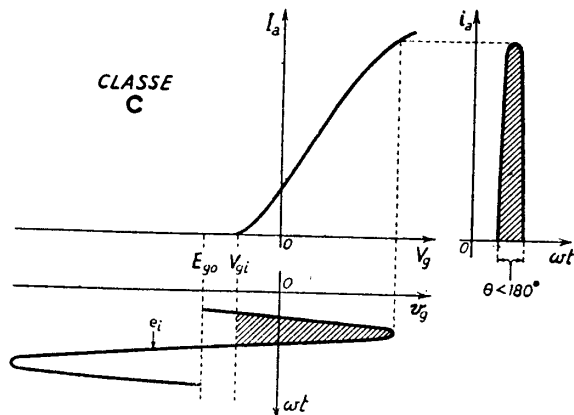


Fig. 9 — Funzionamento di classe C.

entrata; pur rimandandone lo studio ad un capitolo successivo possiamo averne fin d'ora una prima spiegazione grazie al teorema di Fourier. È noto (e noi lo richiameremo nel paragrafo successivo) che una qualunque funzione periodica non sinusoidale può pensarsi come la somma di una grandezza costante, di una funzione sinusoidale avente la frequenza f_0 della funzione periodica data (*oscillazione fondamentale* o *prima armonica*) e di un certo numero di funzioni sinusoidali le cui frequenze sono multipli interi di f_0 (*seconda armonica*, *terza armonica*, ecc.).

La corrente anodica degli amplificatori di classe *B* o *C*, alla cui griglia sia applicata una tensione sinusoidale, è una funzione periodica e può essere scomposta nella somma di una grandezza costante e delle varie armoniche. La corrente anodica risulta dunque la somma di una corrente continua e di componenti sinusoidali di cui una (*fondamentale*) ha la stessa frequenza della tensione applicata alla griglia. Se il carico è costituito da un circuito risonante (fig. 2 *b*), accordato sulla frequenza della tensione applicata alla griglia, esso presenta un'elevata impedenza di carattere resistivo soltanto per la componente fondamentale mentre per le altre armoniche presenterà impedenza trascurabile. Perciò ai suoi capi si stabilirà una tensione sinusoidale della stessa frequenza della tensione applicata alla griglia. Se invece il circuito risonante è accordato su un'armonica, risulterà esaltata la componente della corrente anodica che ha quella frequenza, per cui, in definitiva, è possibile, partendo da una tensione di una certa frequenza, ottenere mediante un amplificatore di classe *B* e *C*, tensioni di frequenza doppia, tripla, ecc.

3. — Cenno sull'analisi armonica.

Secondo il teorema di FOURIER ogni *funzione periodica* $y=f(t)$ che entro il periodo T è ad un sol valore, finita e continua, o con un numero finito di discontinuità, può essere rappresentata dalla serie:

$$(1) \quad f(t) = A_0 + \begin{cases} A_1 \cos \omega_0 t + A_2 \cos 2\omega_0 t + \dots + A_n \cos n\omega_0 t + \dots \\ B_1 \sin \omega_0 t + B_2 \sin 2\omega_0 t + \dots + B_n \sin n\omega_0 t + \dots \end{cases}$$

dove è $\omega_0 = 2\pi/T$; il primo termine della serie, A_0 , è il *valor medio* della funzione data:

$$(2) \quad A_0 = \frac{1}{T} \int_0^T f(t) dt .$$

dove è $\omega_0 = 2\pi/T$; il primo termine, A_0 , è il *valor medio* della funzione:

$$(3) \quad f(t) \cos n\omega_0 t \quad , \quad f(t) \sin n\omega_0 t ;$$

se ne deduce che le espressioni di A_n e B_n sono pertanto le seguenti:

$$(4) \quad A_n = \frac{2}{T} \int_0^T f(t) \cos n\omega_0 t dt \quad , \quad B_n = \frac{2}{T} \int_0^T f(t) \sin n\omega_0 t dt .$$

La valutazione di A_0 e dei coefficienti A_n, B_n può essere fatta col calcolo oppure per via grafica. Si può dare alla (1) una forma spesso più utile per la Radiotecnica mediante la formula trigonometrica:

$$(5) \quad M \sin \alpha + N \cos \alpha = H \sin(\alpha + \varphi) ,$$

dove è:

$$(6) \quad H = \sqrt{M^2 + N^2} \quad , \quad \varphi = \arctang \frac{N}{M} .$$

Eseguito tale trasformazione nella (1) per le coppie di termini di uguale indice, si ottiene la notevole espressione:

$$(7) \quad f(t) = Y_m + Y_1 \sin(\omega_0 t + \varphi_1) + Y_2 \sin(2\omega_0 t + \varphi_2) + \dots + Y_n \sin(n\omega_0 t + \varphi_n) + \dots ,$$

dove Y_m, Y_n, φ_n sono legati ad A_0, A_n, B_n dalle relazioni:

$$(8) \quad Y_n = \sqrt{A_n^2 + B_n^2} \quad , \quad \varphi_n = \arctang \frac{A_n}{B_n} .$$

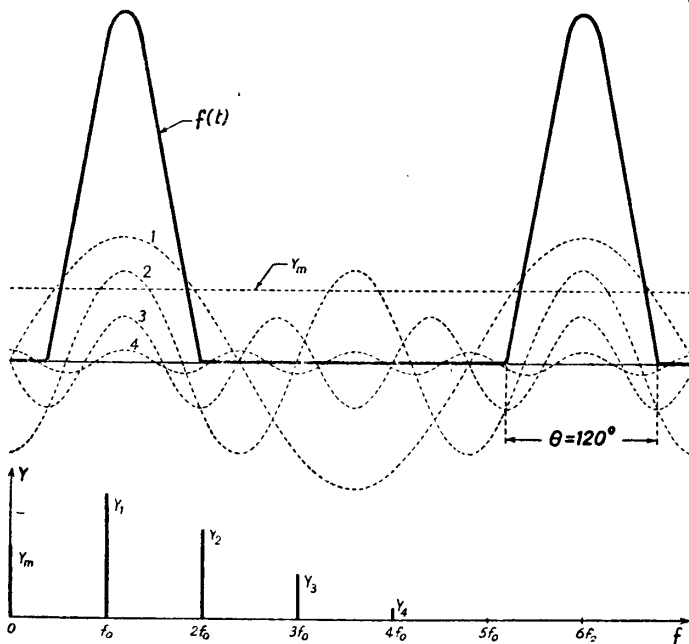


Fig. 10 — Scomposizione armonica di una funzione periodica $f(t)$ (costituita da picchi di senoide) e spettro di ampiezza corrispondente.

La funzione periodica appare quindi la somma di un termine costante e di armoniche con varie ampiezze e fasi, dipendenti dalla forma particolare della funzione data. Nella figura 10 è mostrata a titolo di esempio, la *composizione armonica* di una particolare funzione periodica $f(t)$, che rappresenta lo andamento idealizzato della

corrente anodica nell'amplificazione di classe C (fig. 9): gli impulsi sono

frazioni (picchi) di sinusoidi corrispondenti ad un angolo $\Theta = 120^\circ$. La funzione $f(t)$ risulta la somma di un termine costante Y_m , di quattro funzioni sinusoidali con frequenze $f_0 = 1/T$, $2f_0$, $3f_0$, $4f_0$ ed ampiezze Y_1 , Y_2 , Y_3 , Y_4 , oltre ad innumerevoli altre armoniche di ampiezze troppo piccole per essere rappresentate graficamente. La componente costante e le ampiezze delle quattro armoniche sono riportate, in funzione della frequenza, nel diagramma a righe della stessa figura; tale

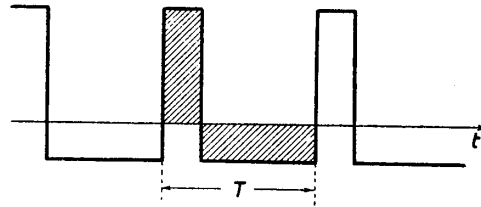


Fig. 11 — Funzione alternativa: $Y_m = 0$.

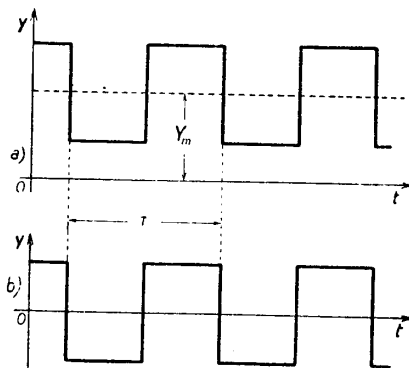


Fig. 12 — Se ad una funzione periodica (a) si sottrae Y_m , si ottiene una funzione alternativa (b).

1) Se nel diagramma della funzione periodica le aree comprese al di sopra ed al di sotto dell'asse delle ascisse sono uguali (fig. 11), manca nella serie di FOURIER il termine costante, il quale rappresenta il *valor medio* della funzione: questa si dice, in tali condizioni, *alternativa*. Sottraendo ad una qualunque funzione periodica il suo *valor medio* si ottiene sempre una *funzione alternativa* (fig. 12).

2) Se i due semiperiodi di una *funzione alternativa* (eventualmente

diagramma, che è detto *spettro di ampiezza* della funzione periodica data, costituisce un mezzo comodo ed espressivo per indicare graficamente la composizione armonica di una funzione.

Esistono dei casi particolari di funzioni periodiche per i quali la serie di FOURIER subisce interessanti semplificazioni; ne esamineremo i due più utili ai fini radiotecnici:

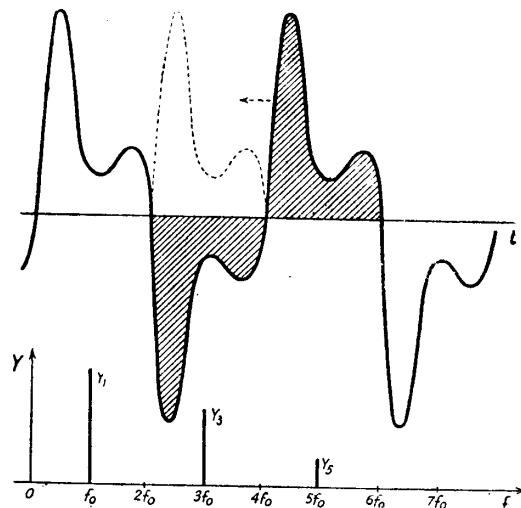


Fig. 13 — Funzione contenente solo armoniche dispari e spettro di ampiezza corrispondente.

ricavata da una generica funzione periodica col metodo di figura 12) sono esattamente simmetrici, così che facendo scorrere due mezzi periodi successivi l'uno sull'altro fino a che gli estremi coincidano, essi risultino l'uno l'immagine speculare dell'altro (fig. 13), nella serie di FOURIER sono nulli tutti i termini di indice pari. La funzione contiene dunque solo armoniche dispari.

Esamineremo ora due applicazioni dello sviluppo di FOURIER strettamente attinenti alla Radiotecnica.

a) VALORE EFFICACE DI UNA FUNZIONE ALTERNATA. Si chiama *valore efficace*, Y_{eff} , di una generica funzione alternativa:

$$(9) \quad y = Y_1 \text{sen}(\omega_0 t + \varphi_1) + Y_2 \text{sen}(2\omega_0 t + \varphi_2) + \dots + Y_n \text{sen}(n\omega_0 t + \varphi_n) + \dots,$$

la radice quadrata della somma dei quadrati dei valori efficaci delle armoniche, $Y_n/\sqrt{2}$. Si ha cioè:

$$(10) \quad Y_{eff} = \sqrt{\frac{Y_1^2 + Y_2^2 + \dots + Y_n^2}{2}}.$$

b) POTENZA IN UN CIRCUITO IN REGIME NON SINUSOIDALE. In un circuito elettrico tensione e corrente siano due funzioni periodiche di ugual periodo, esprimibili perciò mediante i due sviluppi:

$$(11) \quad v = V_m + V_1 \text{sen}(\omega_0 t + \varphi_1) + V_2 \text{sen}(2\omega_0 t + \varphi_2) + \dots + V_n \text{sen}(n\omega_0 t + \varphi_n) + \dots,$$

$$(12) \quad i = I_m + I_1 \text{sen}(\omega_0 t + \Theta_1) + I_2 \text{sen}(2\omega_0 t + \Theta_2) + \dots + I_n \text{sen}(n\omega_0 t + \Theta_n) + \dots$$

La potenza è la somma delle potenze che competono ai termini costanti ($V_m I_m$) ed alle singole armoniche $\left(\frac{V_n}{\sqrt{2}} \frac{I_n}{\sqrt{2}} \cos[\varphi_n - \Theta_n]\right)$:

$$(13) \quad P = V_m I_m + \frac{V_1 I_1}{2} \cos(\varphi_1 - \Theta_1) + \dots + \frac{V_n I_n}{2} \cos(\varphi_n - \Theta_n) + \dots$$

Si suole anche dire che la componente continua e ciascuna componente armonica della tensione danno potenza rispettivamente con la componente continua e con le corrispondenti componenti armoniche della corrente e solo con esse.

4. — Amplificatore di potenza per basse frequenze in classe A.

Dopo le premesse generali sulla conversione di potenza (n. 1), la distinzione fra le varie classi di funzionamento (n. 2) e la precisazione sul

teorema di FOURIER (n. 3), possiamo dedicarci allo studio dell'amplificatore di potenza in bassa frequenza che è l'oggetto di questo capitolo.

L'amplificatore di potenza per basse frequenze ha lo scopo di fornire la potenza ad audiofrequenza agli altoparlanti (nei ricevitori e negli impianti di diffusione sonora) ed agli stadi dei trasmettitori in cui si compie la modulazione delle oscillazioni di alta frequenza. Vedremo che in bassa

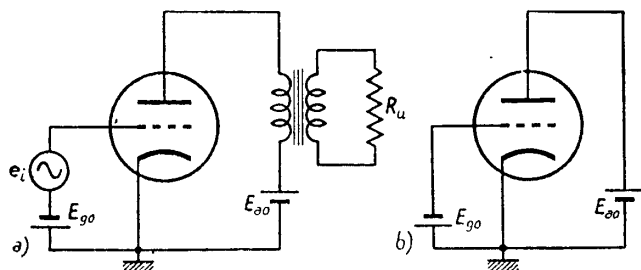


Fig. 14 — Amplificatore di classe A per basse frequenze e suo circuito di riposo.

frequenza si può operare in classe A, AB e B, non in classe C; inizieremo lo studio dall'esame del funzionamento in classe A. Lo schema normalmente adoperato per l'amplificatore in classe A è quello già indicato nel n. 1 (fig. 2 a), che è riportato nella figura 14 a) ⁽¹⁾. La resistenza R_u , che rappresenta l'utilizzatore, rende conto di ogni dissipazione di energia in esso: così, in un altoparlante, R_u rende conto non soltanto delle perdite ohmiche, ma anche dell'erogazione dell'energia sonora nello spazio.

Supponendo trascurabile la resistenza del primario del trasformatore, il circuito di riposo dell'amplificatore risulta semplicemente quello della figura 14 b). Sulla famiglia delle caratteristiche statiche anodiche del tubo (fig. 15) il punto di funzionamento a riposo è il punto M di ascissa E_{a0} posto sulla caratteristica di parametro E_{g0} (in figura $E_{a0} = 250$ V, $E_{g0} = -45$ V); esso determina la corrente di riposo I_{a0} , che nelle condizioni di figura risulta 60 mA. In tali condizioni l'alimentatore anodico eroga la potenza:

$$(1) \quad P_{a0} = E_{a0} I_{a0} = 250 \cdot 60 \cdot 10^{-3} = 15 \text{ W} ,$$

la quale risulta completamente dissipata nel tubo; è interessante notare che essa è rappresentata dall'area del rettangolo tratteggiato nella figura 15.

Per studiare il comportamento dell'amplificatore in presenza della tensione alternativa e_i applicata alla griglia, consideriamo dapprima il suo

⁽¹⁾ - Nello schema è indicato per semplicità un triodo ma possono essere ugualmente usati pentodi e tubi a fascio; si vedrà, anzi, fra breve che la tendenza moderna è quella di usare tubi a fascio.

circuito differenziale (fig. 16 a): il trasformatore col secondario chiuso sulla resistenza R_u equivale ad una resistenza R_c di valore (Cap. V, n. 9):

$$(2) \quad R_c = \frac{n_1^2}{n_2^2} R_u,$$

dove n_1 ed n_2 sono i numeri delle spire primarie e secondarie del trasformatore. Lo schema del circuito differenziale si semplifica allora in quello della fig. 16 b): ammesse trascurabili le perdite del trasformatore, la potenza dissipata in R_c equivale a potenza P_u immessa in R_u . Dette j_a ed e_a la corrente e la tensione alternativa anodica ed J_a , E_a le loro ampiezze, la potenza P_u immessa in R_u risulta perciò:

$$(3) \quad P_u = \frac{J_a}{\sqrt{2}} \cdot \frac{E_a}{\sqrt{2}} = \frac{1}{2} J_a E_a.$$

Conoscendo R_a e μ il calcolo di P_u potrebbe essere agevolmente compiuto;

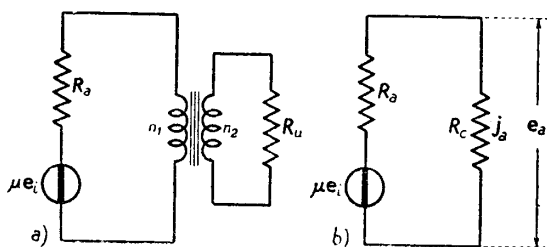


Fig. 16 — Circuito differenziale dell'amplificatore.

ma, essendo nell'amplificazione di potenza interessate al funzionamento vaste zone delle caratteristiche statiche del tubo, il metodo del circuito differenziale non può condurre a risultati probativi. La trattazione deve perciò essere compiuta per via grafica: per questo, si traccia per il punto M di riposo la retta di carico corrispondente alla resistenza R_c ⁽¹⁾ e si opera col metodo studiato nel n. 3 del Cap. X (figg. 3 e 6); nella figura 17 la costruzione è eseguita per una resistenza di carico $R_c = 2300 \Omega$ ⁽²⁾ e per una tensione d'ingresso sinusoidale e_i di ampiezza

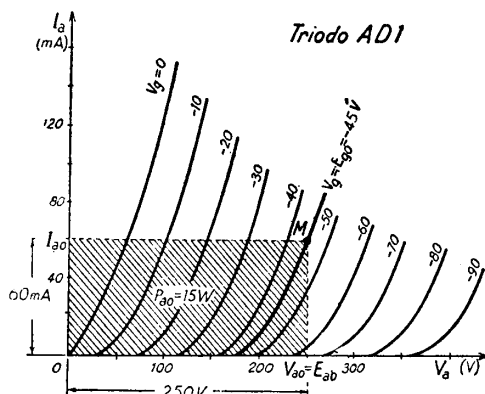


Fig. 15 — In condizioni di riposo (caratterizzate dal punto M) la potenza erogata dell'alimentatore è completamente dissipata nel tubo; essa è rappresentata dall'area del rettangolo tratteggiato.

⁽¹⁾ - Si traccia, cioè, per il punto M una retta di coefficiente angolare $-1/R_c$.

⁽²⁾ - Il valore di 2300Ω scelto per R_c è consigliato dal costruttore del tubo in base ai criteri che saranno visti nel n. 6.

$E_i = 25 \text{ V}$. Dai diagrammi della corrente anodica e della tensione anodica

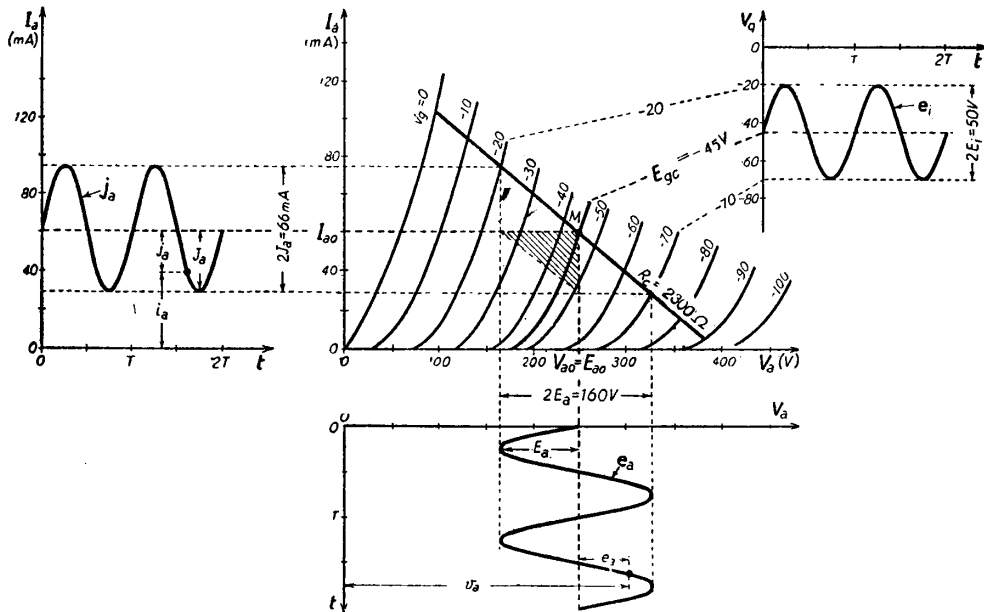


Fig. 17 — Studio grafico dell'amplificazione (Triodo ADI). L'area del triangolo tratteggiato rappresenta la potenza utile.

appare che nel tubo circola la corrente periodica:

$$(4) \quad i_a = I_{a0} + j_a = I_{a0} + J_a \sin \omega t ,$$

mentre ai suoi capi vi è la tensione (1):

$$(5) \quad V_a = E_{a0} + e_a = E_{a0} + E_a \sin (\omega t + \pi) .$$

In base alla formula (13) del n.3, la potenza dissipata nel tubo sarà perciò:

$$(6) \quad P_p = E_{a0} I_{a0} + \frac{E_a}{\sqrt{2}} \cdot \frac{J_a}{\sqrt{2}} \cos \pi = E_{a0} I_{a0} - \frac{1}{2} E_a J_a .$$

in questa formula $E_{a0} I_{a0}$ rappresenta la potenza continua, P_{a0} , erogata

(1) - L'esame del diagramma della tensione anodica mostra che, durante la semionda negativa della tensione di griglia, la tensione anodica è superiore alla tensione applicata E_{a0} . Ciò deriva dal fatto che l'induttanza del trasformatore immagazzina energia magnetica che genera una tensione la quale si sovrappone ad E_{a0} in quella parte del periodo in cui la corrente anodica è inferiore ad I_{a0} .

dall'alimentatore anodico, mentre $\frac{1}{2} E_a J_a$ rappresenta la potenza di uscita P_u (form. 3); notiamo che $\frac{1}{2} E_a J_a$ esprime l'area del triangolo tratteggiato nella figura 17, per cui si può dire che detta area rappresenta la potenza utile dell'amplificatore. La (6) può scriversi: $P_p = P_{ao} - P_u$, o anche:

$$(7) \quad P_{ao} = P_u + P_p,$$

che rappresenta l'equazione energetica dell'amplificatore; essa stabilisce l'eguaglianza fra la potenza ceduta dall'alimentatore e la somma della potenza di uscita e della potenza dissipata nel tubo.

Nella figura 18 l'area del rettangolo rappresenta la potenza

$P_{ao} = E_{ao} I_{ao}$, quella del triangolo la potenza $P_u = E_a J_a / 2$; la differenza delle due rappresenta la potenza P_p dissipata nel tubo. Aumentando l'ampiezza E_i della tensione d'ingresso, crescono E_a ed J_a (fig. 17); aumenta quindi

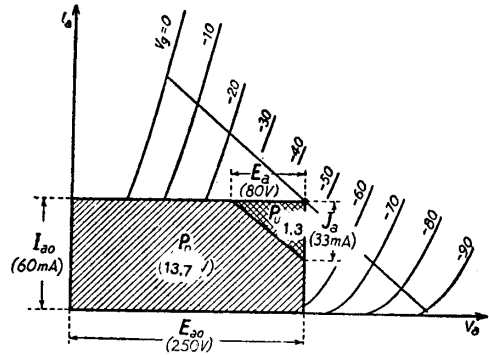


Fig. 18 — L'area del rettangolo rappresenta la potenza P_{ao} (15 W), quella del triangolo la potenza P_u ; la differenza rappresenta la potenza dissipata P_p .

la potenza utile e corrispondentemente decresce la potenza dissipata nel tubo. Il massimo valore che E_i può raggiungere in classe A è il valore assoluto di E_{ao} (45 V nel caso in esame), oltre il quale valore la griglia diverrebbe positiva; le condizioni di funzionamento risultano allora quelle indicate nella figura 19. La potenza utile, anche

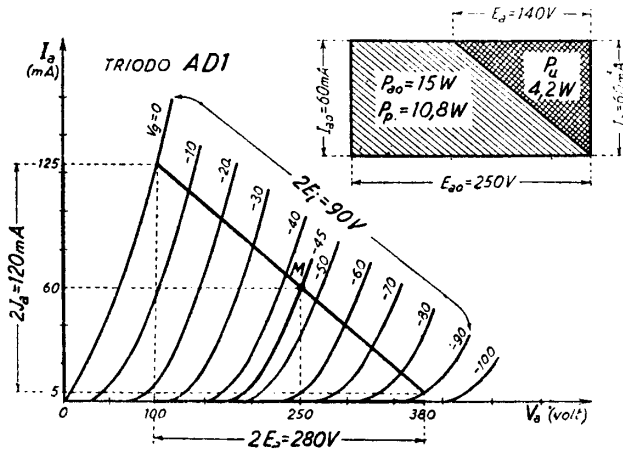


Fig. 19 — Condizioni di funzionamento quando E_i ha il massimo valore consentito in classe A: $E_i = |E_{ao}| = 45$ V.

in queste condizioni di massimo, è inferiore a quella dissipata: ma questa è una caratteristica generale, insita nel meccanismo stesso di funzionamento in classe A. Infatti, poichè nel funzionamento di classe A la corrente anodica non può mai annullarsi, il massimo valore che J_a

può raggiungere è I_{a0} ; d'altra parte la tensione anodica non può mai annullarsi e perciò il massimo valore di E_a è sempre inferiore ad E_{a0} . Ne deriva che la potenza di uscita $P_u = E_a J_a / 2$, è necessariamente sempre minore di $E_{a0} I_{a0} / 2$, cioè della metà della potenza P_{a0} fornita dall'alimentatore.

Il *rendimento di conversione* (n. 1) — definito come rapporto, espresso in percento, fra la potenza P_u conferita dall'amplificatore all'utilizzatore e quella erogata dall'alimentatore P_{a0} — risulta quindi sempre inferiore al 50%; nelle condizioni di figura 19, il rendimento risulta:

$$\eta = \frac{P_u}{P_{a0}} \cdot 100 = 28\%$$

assai minore quindi del 50%. Rendimenti un po' più elevati possono ottenersi operando con pentodi o tubi a fascio invece che con triodi (¹); col tubo a fascio 6V6, ad un esempio, adoperato nelle condizioni indicate nella figura 20 ($E_{a0} = 250$ V, $V_s = 250$ V, $E_{g0} = -12,5$ V, $R_c = 5000 \Omega$), si ottiene la medesima potenza utile $P_u = 4,2$ W che nell'esempio precedente, ma con minore erogazione di potenza da parte dell'alimentatore. Si ha precisamente $P_{a0} = 11,2$ W ed il rendimento di conversione risulta perciò:

$$\eta = \frac{P_u}{P_{a0}} \cdot 100 = \frac{4,2}{11,2} \cdot 100 \cong 37\%$$

Dal confronto fra le figure 19 e 20 appare l'interessante proprietà che a parità di potenza utile di uscita, il tubo a fascio richiede un'ampiezza E_i della tensione d'ingresso assai minore che non il triodo: 12,5 V di fronte ai 45 V del triodo. La proprietà vale non soltanto nell'esempio

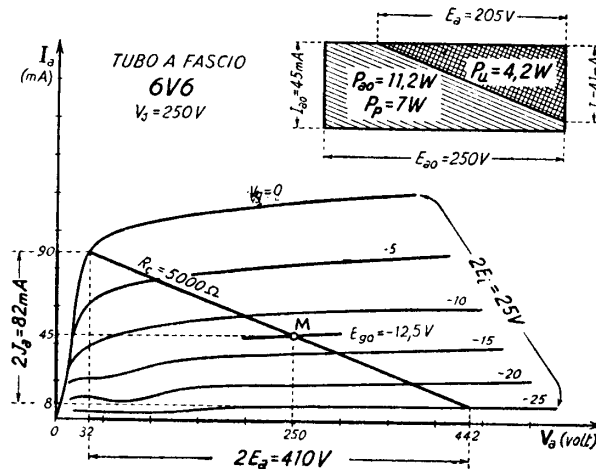


Fig. 20 — L'uso di pentodi e tubi a fascio consente di ottenere un rendimento più prossimo al 50% che coi triodi. A parità, poi, di potenza di uscita si richiede una minore tensione d'ingresso.

(¹) - La ragione di ciò consiste nella possibilità di avere valori di E_a più prossimi ad E_{a0} che nel triodo, a causa della particolare forma delle caratteristiche in corrispondenza a bassi valori della tensione anodica.

considerato ma in ogni caso in cui si usino tubi a fascio o pentodi; essa deriva dal più elevato valore del coefficiente di amplificazione μ e si traduce in un vantaggio non indifferente, in quanto si richiede una minore preamplificazione del segnale che deve essere applicato alla griglia dell'amplificatore.

Di fronte ai sopradetti vantaggi, il pentodo ed il tubo a fascio hanno l'inconveniente di dar luogo a distorsioni maggiori che non il triodo: vedremo nei prossimi paragrafi che tale inconveniente è però superabile nel caso del tubo a fascio, il quale attualmente è il tubo più usato nell'amplificazione in classe A.

5. — Le distorsioni negli amplificatori di classe A.

Nello studio dell'amplificazione in classe A ci siamo finora occupati della potenza di uscita, della sua relazione colla tensione d'ingresso e del rendimento di

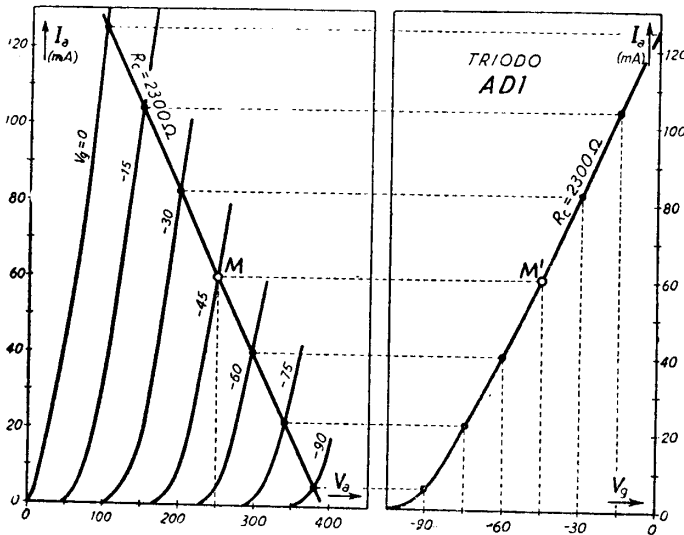


Fig. 21 — Costruzione della caratteristica mutua dinamica dell'amplificatore di potenza a triodo.

n. 4 del Cap. X, della *caratteristica mutua dinamica*; nelle figure 21, 22 e 23 è mostrata la costruzione della caratteristica mutua dinamica nel caso di un amplificatore a triodo, pentodo e tubo a fascio ⁽²⁾. Notiamo

del rendimento di conversione: dobbiamo ora prendere in considerazione il problema importantissimo della *linearità di funzionamento* dello amplificatore, cioè della fedeltà con cui la corrente e la tensione di uscita ripetono l'andamento della tensione d'ingresso ⁽¹⁾.

Per tale esame conviene valersi della costruzione, indicata nel

⁽¹⁾ - Lo studio teorico del problema della linearità di funzionamento è svolto nel n. 9.

⁽²⁾ - Le rette di carico sono tracciate in base a valori di R_c consigliati dai costruttori dei tubi per il funzionamento ottimo degli amplificatori (n. 6).

che le caratteristiche mutue dinamiche, mentre in una ristretta zona possono essere considerate rettilinee, nella loro totalità sono curve: con la concavità sempre rivolta verso l'alto nel caso del triodo, con la concavità rivolta pure verso l'alto per piccoli valori di corrente anodica, ma verso il basso per forti valori di I_a , nel caso del pentodo e del tubo a fascio. Scegliendo altri valori di resistenza di carico ed altri tipi di triodi, pentodi e tubi a fascio, le caratteristiche mutue dinamiche sarebbero diverse, ma la curvatura avrebbe sempre il comportamento sopradetto, che deriva dalla diversa forma delle superficie caratteristiche.

In conseguenza della curvatura delle caratteristiche mutue dinamiche, la corrente anodica e, quindi, la tensione di uscita, non riproducono esattamente la forma della tensione e_i di ingresso. Nella figura 24, valendosi della caratteristica mutua dinamica della figura 23 (diagramma a), è mostrata la modificazione della forma della corrente anodica (diagramma b) rispetto a quella del segnale applicato alla griglia (diagramma c); la deformazione diviene evidente se si confrontano i successivi dentelli della corrente anodica

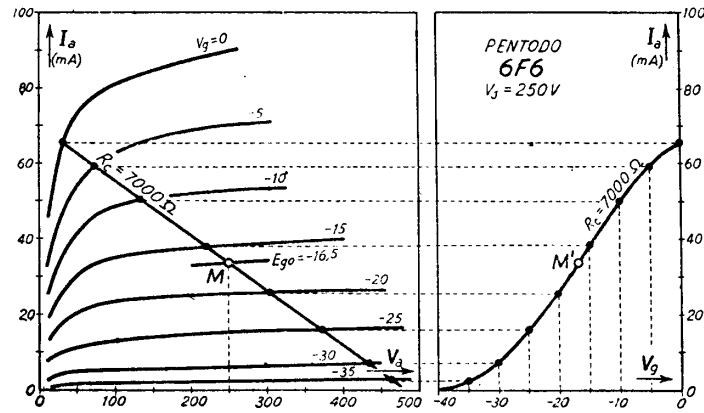


Fig. 22 — Costruzione della caratteristica mutua dinamica di un amplificatore a pentodo.

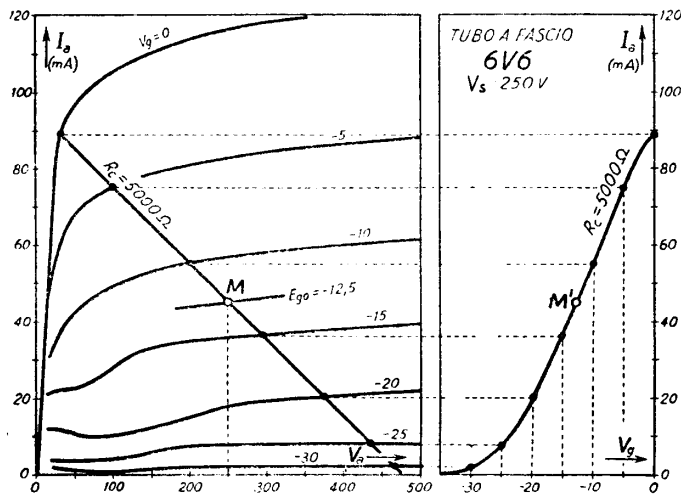


Fig. 23 — Costruzione della caratteristica mutua dinamica di un amplificatore attuato con tubo a fascio.

ne evidente se si confrontano i successivi dentelli della corrente anodica

che risultano diversi fra loro mentre nel segnale d'ingresso sono uguali.

La *distorsione* del segnale, pur non essendo molto appariscente, si

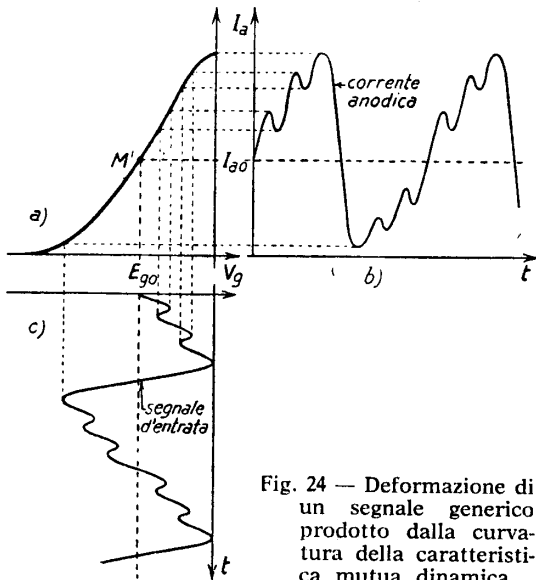


Fig. 24 — Deformazione di un segnale generico prodotto dalla curvatura della caratteristica mutua dinamica.

presenta: varia soltanto la loro entità in dipendenza delle condizioni di funzionamento del tubo.

La distorsione dalla forma sinusoidale, anche se piccola e difficilmente apprezzabile graficamente, può essere caratterizzata molto finemente valendosi dello sviluppo in serie di Fourier; infatti essendo il segnale d'ingresso una pura sinusoidale, l'esistenza di armoniche nella corrente anodica o nella tensione di uscita è un chiaro indice della presenza di distorsione e l'entità delle armoniche può costituire un criterio quantitativo per valutare la distorsione stessa. Compiendo l'analisi armonica delle sinusoidi distorte, indicate nelle figure 25 e 26, si verifica la presenza, nel caso del triodo, di un termine costante (che corri-

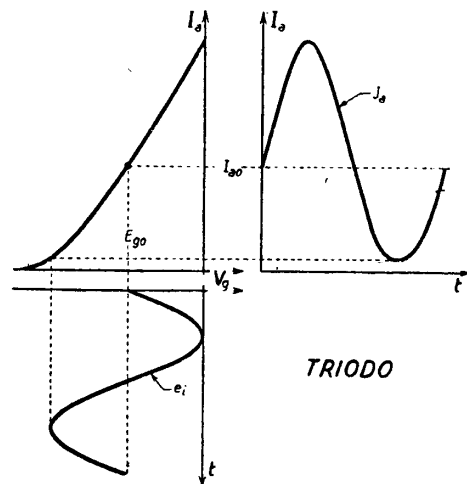


Fig. 25 — Deformazione tipica nell'amplificazione di classe A a triodo.

traduce sempre in una parziale perdita di intellegibilità del segnale acustico, in alterazioni e confusioni sgradevoli dei suoni. Poiché non sarebbe possibile studiare le deformazioni prodotte da un amplificatore su un segnale qualsiasi, ci si vale, come al solito, di segnali sinusoidali. Le deformazioni che nascono in tali condizioni sono mostrate nella figura 25 nel caso in cui il tubo usato è un triodo e nella figura 26 nel caso in cui è impiegato un pentodo od un tubo a fascio. Le deformazioni indicate sono tipiche e risultano sempre

sponde ad un'alterazione della corrente di riposo) e di una seconda armonica. Nel caso del pentodo e del tubo a fascio si ha la presenza di un termine costante, di una seconda e di una terza armonica, oltre ad armoniche superiori di ampiezza molto modesta: l'entità della terza armonica è minore nel tubo a fascio che nel pentodo.

Per rendersi conto con esattezza del legame esistente fra il tipo della distorsione e la qualità delle armoniche, nella figura 27 sono mostrati i diagrammi di due funzioni sinusoidali affette da distorsione di seconda armonica e di terza armo-

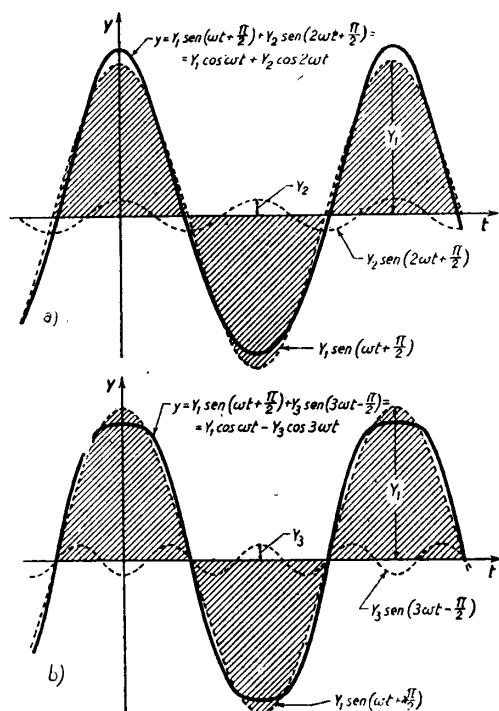


Fig. 27 — Distorsioni da seconda armonica (a) e da terza armonica (b); l'oscillazione fondamentale è tratteggiata.

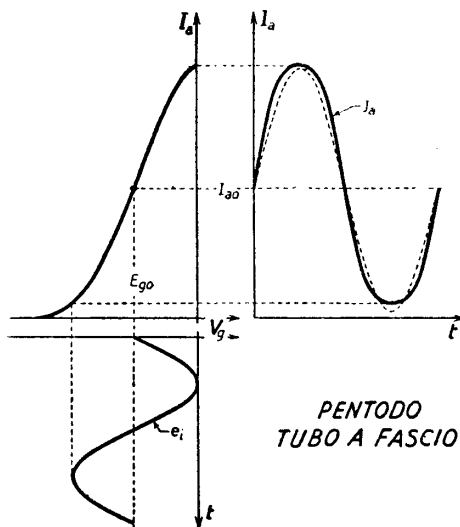


Fig. 26 — Deformazione tipica nell'amplificazione di classe A a pentodo e tubo a fascio.

nica. Nel primo caso, tipico dell'amplificazione a triodo (fig. 25), si ha innalzamento di uno dei picchi della sinusoide e smussamento dell'altro; nel secondo caso si ha smussamento di entrambi i picchi della sinusoide. Nella figura 28 è mostrato il diagramma di una funzione sinusoidale affetta contemporaneamente da distorsione di seconda e terza armonica cioè dal tipo di distorsione che si ha negli amplificatori attuati con pentodi o tubi a fascio (fig. 26).

La distorsione derivante da una armonica è convenzionalmente misurata dal rapporto, espresso in percento, fra l'ampiezza dell'armonica e quella della fondamentale; così nel caso del-

la figura 28 in cui il rapporto fra l'ampiezza della seconda armonica e quella della fondamentale è $0,1$, mentre il rapporto fra l'ampiezza della terza armonica e quella della fondamentale è $0,075$, diremo che si ha una distorsione del 10% da seconda armonica e del $7,5\%$ da terza armonica:

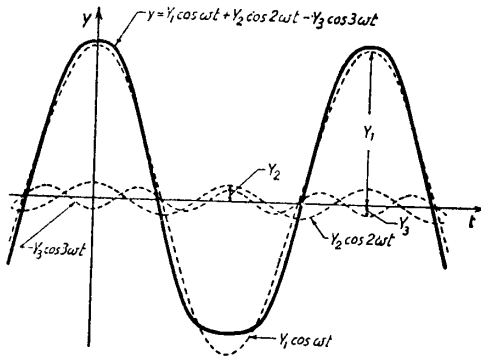


Fig. 28 — Distorsione contemporanea da seconda e terza armonica: $D_2=10\%$, $D_3=7,5\%$, $D_t=12,5\%$.

$$D_2=10\% , D_3=7,5\% .$$

Nel caso in cui siano presenti diverse armoniche si assume, per definizione, quale *misura globale della distorsione armonica* la radice quadrata della somma dei quadrati delle singole distorsioni ⁽¹⁾ e la si chiama *distorsione totale*; così nel caso dell'oscillazione indicata nella figura 28 in cui è $D_2=10\%$, $D_3=7,5\%$ la distorsione totale risulta:

$$D_t = \sqrt{D_2^2 + D_3^2} = \sqrt{10^2 + 7,5^2} \cdot 100 = 12,5\% .$$

Poichè lo scopo degli amplificatori che stiamo studiando è quello di amplificare segnali a frequenza fonica, interessa la reazione dell'orecchio umano alla distorsione armonica: una vasta ricerca a carattere empirico condotta a questo proposito ha mostrato che gli amplificatori i quali, a parità di distorsione totale, presentano più rilevante la distorsione di terza armonica, danno luogo ad una riproduzione più sgradevole al nostro orecchio e ad un'intelligibilità minore degli altri. L'esperienza dimostra poi che *la distorsione è del tutto inapprezzabile al nostro orecchio quando la distorsione totale non supera il 5%, purchè la terza armonica non intervenga per più del 2%*; è poi in genere tollerata anche una distorsione fino al $7 \div 10\%$. Nell'attuazione degli amplificatori per frequenze foniche si cerca perciò di ottenere la voluta erogazione di potenza con una distorsione totale non superiore al 5%, accettando una distorsione maggiore in corrispondenza alle momentanee *punte* dell'ampiezza del segnale acustico. La potenza erogata in tali condizioni suole dirsi *indistorta*: così, quando si asserisce che un certo amplificatore ha, ad esempio, una *potenza di uscita indistorta* di 20 W, significa che in tale condizione di funzionamento la distorsione totale non supera il 5%.

⁽¹⁾ - Ricordiamo la definizione di valore efficace di una funzione alternata, fornita nel n. 3 a); è facile verificare che la distorsione totale è il rapporto, espresso in percento, fra il valore efficace delle armoniche distorcenti ed il valore efficace della fondamentale.

Poichè, come si è detto, la distorsione che risulta più sgradita al nostro orecchio è quella da terza armonica, la riproduzione in un amplificatore attuato con pentodi e tubi a fascio risulta generalmente peggiore che in un amplificatore a triodo. Nel tubo a fascio, peraltro, con una conveniente scelta delle condizioni di lavoro, la distorsione da terza armonica può essere ridotta a valori molto piccoli; d'altra parte, come si è visto nel paragrafo precedente, il tubo a fascio è molto vantaggioso di fronte al triodo perchè richiede, a parità di potenza di uscita, una minore tensione di ingresso. Queste proprietà fanno sì che attualmente negli amplificatori di classe A per basse frequenze si usino quasi esclusivamente tubi a fascio; le condizioni tipiche di lavoro saranno esaminate nel prossimo paragrafo. //

6. — Studio di un amplificatore per basse frequenze in classe A, attuato con tubo a fascio.

Ci proponiamo di vedere in un caso pratico il modo di variare della potenza di uscita e delle distorsioni al variare delle condizioni di funzionamento. Compiremo lo studio su un amplificatore attuato con un tubo a fascio, che, come si è detto, è il tipo più usato attualmente.

Lo schema dell'amplificatore sia quello indicato nella figura 29, in cui è impiegato il tubo a fascio 6L6 (Cap. VIII, n. 4, Tav. 4) alimentato con una tensione $E_{a0} = 250\text{ V}$ e pari tensione di schermo. Diamo alla griglia la tensione di polarizzazione consigliata dal costruttore del tubo, $E_{g0} = -14\text{ V}$; in tali condizioni, per rimanere in classe A, la massima ampiezza della tensione di entrata deve essere $E_i = 14\text{ V}$, onde la griglia non divenga mai positiva. Con tale tensione di entrata, variando

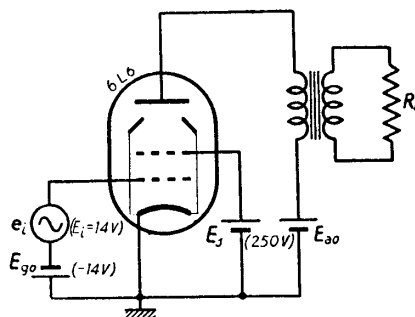


Fig. 29 — Amplificatore di potenza per basse frequenze, attuato con tubo a fascio 6L6.

R_c , diamo vari valori alla resistenza di carico R_c , cioè ruotiamo attorno al punto di funzionamento M (fig. 30) la retta di carico: per ogni valore di R_c si determinano ⁽¹⁾ i valori della potenza di uscita, della distorsione totale e delle varie distorsioni. I risultati che si ottengono in tal modo sono raccolti nel diagramma della figura 31.

(1) - La determinazione può essere compiuta sulle caratteristiche, col metodo che sarà indicato nel n. 9, o per via sperimentale. La potenza di uscita può misurarsi con facilità determinando il valore efficace della corrente in R_c ; le distorsioni si misurano con particolari apparecchi detti *distorsimetri* o compiendo l'analisi armonica della tensione di uscita con appositi *analizzatori armonici* elettrici.

Dal diagramma appare che la potenza di uscita è massima per $R_c = 3,7 \text{ k}\Omega$ ed in

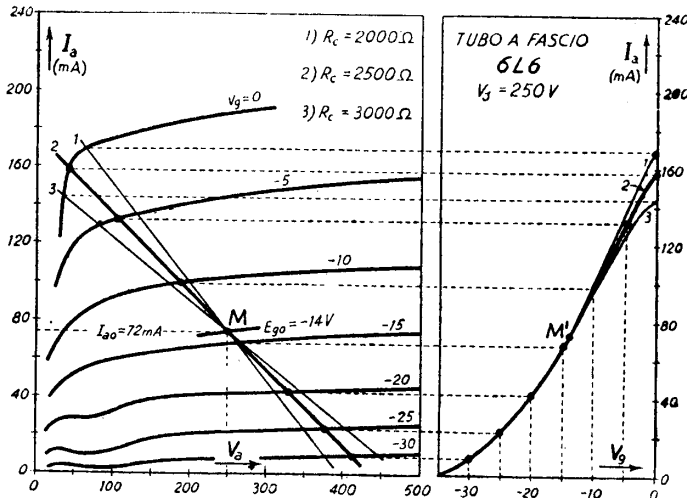


Fig. 30 — Costruzione della caratteristica mutua dinamica dell'amplificatore studiato, per tre diversi valori di R_c : il valore ottimo risulta $R_c = 2500 \Omega$.

corrispondenza a tale valore la distorsione totale è minima; ma la distorsione è quasi completamente di terza armonica e non è perciò conveniente operare in tali condizioni. Si preferisce ottenere una potenza minore ed anche una distorsione totale maggiore, purchè con percentua-

le molto bassa di terza armonica; il costruttore indica come valore ottimo di resistenza di carico $R_c = 2500 \Omega$, a cui corrisponde la caratteristica mutua dinamica 2) della figura 30. Si ottiene in tale modo una potenza di 6,5 W con una distorsione totale del 10% (distorsione di seconda armonica 9,7%; di terza armonica 2,5%); è, questa, una condizione limite in quanto corrisponde al massimo valore della tensione d'entrata consentito per la classe A ($E_i = 14 \text{ V}$). Con tensione d'entrata più piccola si ha potenza di uscita minore ma anche distorsione minore; come varino le distorsioni al variare della potenza di uscita è indicato dal diagramma della figura 32. Il diagramma indica anche quale valore si deve assegnare all'ampiezza E_i della tensione d'ingresso per ottenere una determinata

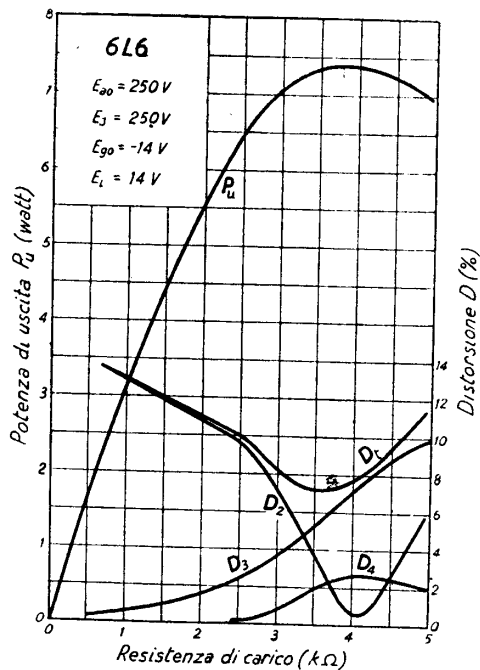


Fig. 31 — Andamento in funzione di R_c della potenza di uscita e delle distorsioni dell'amplificatore studiato.

la potenza di uscita è massima per $R_c = 3,7 \text{ k}\Omega$ ed in

potenza di uscita; da esso appare che la *potenza indistorta* è di circa 1,7 W con una tensione d'entrata di ampiezza $E_i = 7$ V. Nella fig. 33 è mostrato il tratto della caratteristica mutua dinamica interessato al funzionamento in condizioni di potenza indistorta.

Notiamo che per produrre tale potenza indistorta l'alimentatore eroga una potenza $P_{ao} = E_{ao} I_{ao} = 250 \cdot 72 \cdot 10^{-3} = 18$ W (fig. 30), per cui il rendimento di conversione (n. 4) risulta:

$$(1) \quad \gamma_l = \frac{P_u}{P_{ao}} = \frac{1,7}{18} = 0,094 ;$$

rendimento, quindi, bassissimo. Della potenza erogata dall'ali-

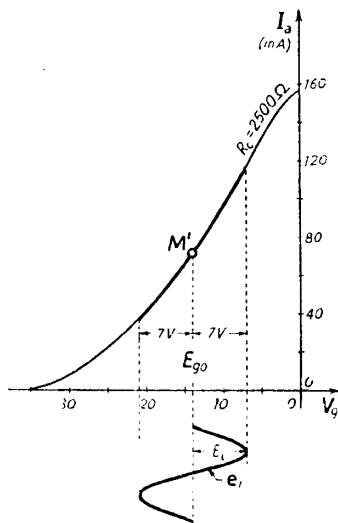


Fig. 33 — Regione della caratteristica mutua dinamica interessata al funzionamento in condizioni di *potenza di uscita indistorta*.

$$(2)$$

$$R_c = \left(\frac{n_1}{n_2} \right)^2 R_u ,$$

(1) - Di un altro metodo fondamentale per ridurre le distorsioni (*reazione negativa*) sarà detto nel Cap. XV.

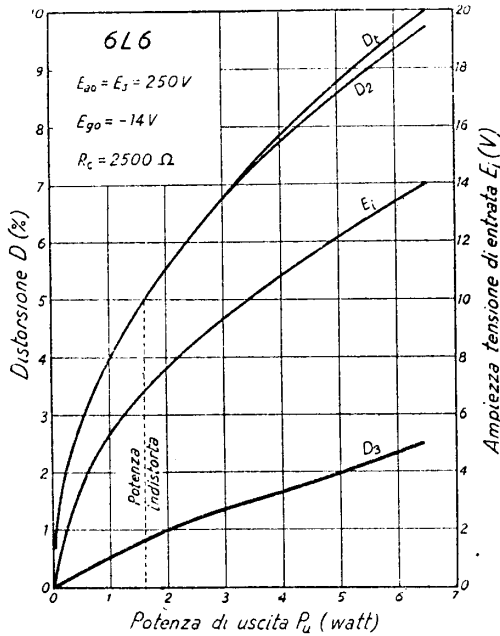


Fig. 32 — Le distorsioni sono tanto minori quanto più piccola è la potenza di uscita.

mentatore anodico meno del 10% viene utilizzato, mentre il resto è dissipato in calore sulla placca del tubo. È il tasso che si deve pagare per avere una riproduzione del segnale di ingresso sensibilmente fedele; vedremo però nel paragrafo successivo un particolare collegamento di tubi (*push-pull*) che, riducendo le distorsioni, consente di elevare sensibilmente il rendimento di conversione (1).

I diagrammi come quelli delle figure 31 e 32 sono forniti dai buoni cataloghi dei tubi; il costruttore indica poi sempre il valore consigliabile di R_c . Noto allora il valore della resistenza di utilizzazione R_u se ne deduce, mediante la formula (n. 4):

il valore del rapporto di trasformazione del trasformatore anodico (*trasformatore di uscita*); si trovano in commercio trasformatori di uscita già opportunamente dimensionati per i tubi più comunemente usati ed adatti ai vari valori di R_u . I trasformatori di uscita dovrebbero operare la trasformazione della resistenza R_u nella resistenza R_c prescelta in tutta la gamma di frequenza nella quale l'amplificatore è destinato a lavorare: in realtà esso non è in grado di compiere tale funzione in maniera uguale per tutte le frequenze. Per questo fatto, e per i medesimi motivi già visti in relazione all'amplificatore di tensione a trasformatore, la curva di risposta dell'amplificatore alle varie frequenze non è perfettamente uniforme ed è generalmente di tipo analogo a quelle degli amplificatori di tensione.

7. — Amplificatori di potenza in controfase (push-pull) per basse frequenze, in classe A.

Negli amplificatori di potenza in classe A, finora considerati, per mantenere le distorsioni entro limiti tollerabili, si è costretti ad utilizzare solo una parte esigua della totale potenza erogata dall'alimentatore anodico.

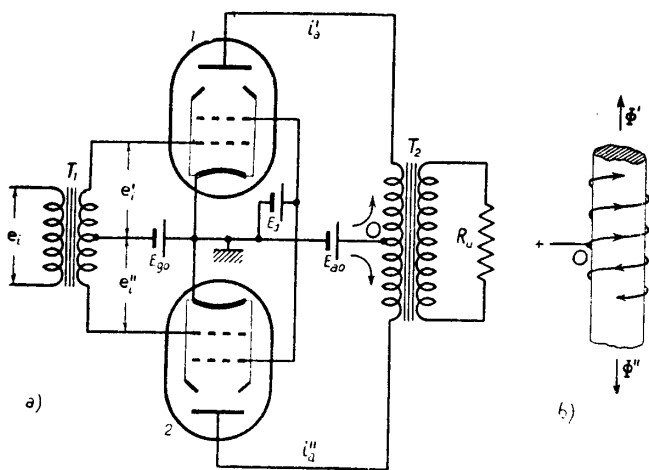


Fig. 34 — Schema di principio di un amplificatore push-pull.

a due tubi a fascio: il secondario del *trasformatore di entrata* T_1 ⁽¹⁾, ed il primario del *trasformatore di uscita* T_2 , hanno l'avvolgimento diviso da una presa centrale in due sezioni perfettamente simmetriche rispetto

al centro. Un deciso miglioramento si ottiene usando per l'amplificazione un circuito comprendente non un solo tubo ma due tubi, operanti in controfase.

Lo schema di un amplificatore con due tubi in controfase (denominato *amplificatore push-pull*) è mostrato nella figura 34 a) relativamente

⁽¹⁾ - Il trasformatore T_1 fa parte di un amplificatore di tensione del tipo studiato nel Cap. XI, n. 5; vedremo nel Cap. XV, n. 7 (fig. 10) un sistema diverso per eccitare le griglie dei due tubi.

all'altro avvolgimento ed al nucleo. La f.e.m. e_i d'ingresso produce, in tal modo, sulle griglie dei due tubi (che devono essere perfettamente uguali fra loro) due f.e.m. e_i' ed e_i'' , di eguale ampiezza ma in opposizione di fase ($e_i' = -e_i''$). Nei tubi le correnti anodiche avranno l'andamento schematicamente indicato nei due diagrammi (a) della figura 35, dove sono messe in rilievo, esagerandole, le distorsioni. Le correnti:

$$(1) \quad i_a' = I_{ao}' + j_a' \quad , \quad i_a'' = I_{ao}'' + j_a'' \quad ,$$

circolando nel primario del trasformatore di uscita T_2 in senso contrario (fig. 34 b), producono nel nucleo due flussi $\Phi' = Li_a'$ e $\Phi'' = Li_a''$ di senso opposto. Il flusso complessivo esistente nel nucleo è perciò:

$$(2) \quad \Phi = \Phi' - \Phi'' = L(i_a' - i_a'') = L(I_{ao}' + j_a' - I_{ao}'' - j_a'') \quad .$$

Se i due tubi sono, come si è ammesso, perfettamente uguali, sarà $I_{ao}' = I_{ao}''$ e perciò la formula (2) diviene:

$$(3) \quad \Phi = L(j_a' - j_a'') \quad .$$

Il diagramma b) della figura 35 mostra come possa eseguirsi la differenza $j' - j''$, considerata come somma di j_a' e di $-j_a''$; il risultato (curva a tratto grosso) è una oscillazione in cui la semionda negativa è l'immagine speculare di quella positiva, per cui il suo sviluppo di Fourier non contiene armoniche pari (n. 3). Poichè il flusso Φ è proporzionale a tale corrente, è anch'esso alternativo e privo di armoniche pari e tale è pure la f.e.m. da esso indotta nel secondario del trasformatore di uscita. Ne risulta che la tensione ai capi di R_u e la corrente in essa sono esenti da distorsione derivante da armoniche pari e quindi, in particolare, dalla distorsione di seconda armonica (1).

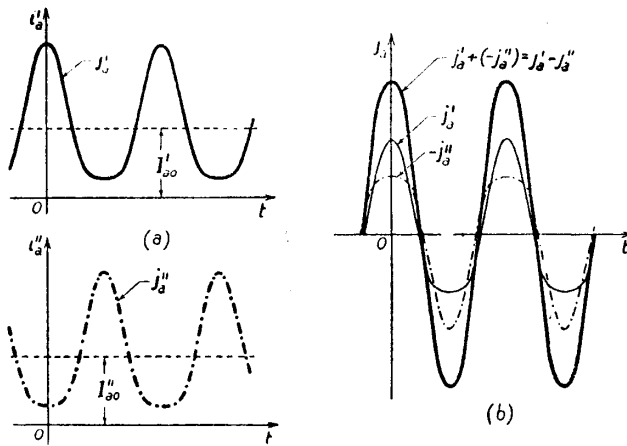


Fig. 35 — Correnti anodiche dei due tubi operanti in push-pull e loro differenza.

(1) - La dimostrazione matematica di questa proprietà è contenuta nel n. 9.

Per un esame più accurato del fenomeno consideriamo la composizione armonica di j'_a e j''_a , quale risulta dalla figura 36:

$$(4) \quad j'_a = J_{a1} \cos \omega t + J_{a2} \cos 2\omega t + J_{a3} \cos 3\omega t ;$$

$$(5) \quad j''_a = -J_{a1} \cos \omega t + J_{a2} \cos 2\omega t - J_{a3} \cos 3\omega t .$$

Sostituendo queste espressioni nella formula (3) si ottiene:

$$(6) \quad \Phi = L(2J_{a1} \cos \omega t - 2J_{a3} \cos 3\omega t) ;$$

il flusso nel trasformatore di uscita è dunque alternativo sinoidale con distorsione da terza armonica e tali risultano anche la tensione e la corrente in R_u .

Poichè tanto l'ampiezza della componente fondamentale che l'ampiezza della terza armonica sono doppie rispetto a quelle dei singoli tubi, ne deriva che la distorsione di terza armonica è percentualmente la medesima che nell'amplificatore ad un sol tubo.

Il fatto che la distorsione da seconda armonica risulti annullata nel collegamento push-pull mentre quella da terza armonica rimane inalterata rende il collegamento push-pull particolarmente adatto per i triodi nei quali la distorsione è unicamente di seconda armonica. In un amplificatore push-pull attuato con triodi, se ben costruito, la distorsione armonica risulta praticamente annullata; negli amplificatori attuati con pentodi e tubi a fascio rimane invece la distorsione da

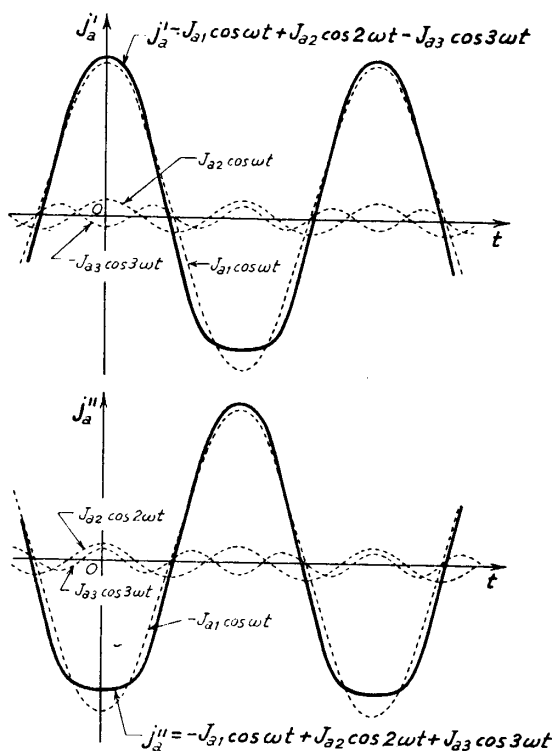


Fig. 36 — Analisi armonica di j'_a ed j''_a .

terza armonica. Nei pentodi questa ha spesso valori ragguardevoli e quindi il collegamento push-pull non dà grandi vantaggi. Nel caso dei tubi a fascio è invece possibile scegliere le condizioni di funzionamento di ciascun tubo in modo tale che la distorsione di terza armonica sia assai piccola; con ciò si ottiene in generale una notevole distorsione da seconda armonica (fig. 31) ma essa viene eliminata dal collegamento

push-pull, il quale risulta perciò di grande utilità. Come nel caso dell'amplificatore ad un sol tubo (n. 4, 5) il tubo a fascio offre il vantaggio di fronte al triodo di richiedere, a parità di potenza di uscita, minore tensione d'ingresso: ciò lo fa generalmente preferire nell'attuazione degli amplificatori push-pull di bassa frequenza, nonostante la residua distorsione da terza armonica.

Per fare un confronto quantitativo fra i risultati ottenibili con l'amplificatore a due tubi in controfase e con quello ad un sol tubo, supponiamo per un momento che uno dei due tubi sia spento; l'amplificatore si riduce allora a quello ad un sol tubo (fig. 29). I tubi siano del tipo 6L6, come nell'esempio considerato nel n. 6, e siano alimentati in maniera identica ($E_{ao} = 250 \text{ V}$, $E_s = 250 \text{ V}$, $E_{g0} = -14 \text{ V}$); anche il trasformatore T , sia dimensionato in modo tale che la resistenza R_u , riportata a primario, dia luogo ad una resistenza di carico R_c per ciascun tubo uguale a quella scelta nel sopradetto esempio ($R_c = 2500 \Omega$). Allora, per quanto abbiamo visto nel n. 6, nelle condizioni limiti di funzionamento in classe A ($E_i' = 14 \text{ V}$) l'amplificatore ad un sol tubo produce una potenza di 6,5 W, con una distorsione totale del 10%, di cui il 2,5% di terza armonica. Messo in funzione il tubo finora supposto spento, nelle stesse condizioni si ha una *potenza doppia con una distorsione del 2,5% di sola terza armonica*. Ma è possibile aumentare il vantaggio ottenibile, scegliendo le condizioni di funzionamento in modo tale che la distorsione di terza armonica risulti diminuita; ad esempio con una polarizzazione $E_{g0} = -16 \text{ V}$ ed una tensione e_i di ingresso tale che l'ampiezza della tensione applicata su ciascuna griglia sia $E_i' = E_i'' = 16 \text{ V}$ — rimanendo le stesse le altre condizioni — si ottiene una potenza di 14,5 W col 2% di distorsione totale, praticamente tutta di terza armonica. Notiamo che questa è una potenza effettivamente utilizzabile perchè la distorsione è inferiore a quella tollerabile; la potenza indistorta ottenibile invece con un sol tubo 6L6 si era visto essere soltanto 1,7 W (n. 6).

Oltre al vantaggio dell'eliminazione della seconda armonica, l'amplificatore push-pull presenta altre importanti caratteristiche: prima fra tutte quella che il nucleo del trasformatore di uscita non è sottoposto a magnetizzazione continua dalla corrente continua di riposo dei tubi. Abbiamo infatti mostrato come il flusso Φ sia alternativo e d'altra parte, anche senza ricorrere alla dimostrazione già data, si comprende come le due correnti continue circolando nell'avvolgimento primario producano effetto nullo. Ciò permette una più facile ed economica costruzione del trasformatore di uscita, perchè la magnetizzazione continua (se non si usano accorgimenti particolari) porta il ferro del nucleo a lavorare in tratti curvi della curva di magnetizzazione con conseguente distorsioni della corrente di uscita ed altri gravi inconvenienti.

8. — Amplificatori di bassa frequenza di classe AB e B con collegamento in controfase.

Si è visto nel n.6 (fig. 33) che, per ottenere potenza indistorta da un amplificatore attuato con sol tubo, deve essere interessata al funzionamento solo una parte del tratto di caratteristica mutua dinamica compreso fra la tensione di interdizione e $V_g=0$. Il collegamento push-pull invece, con un'opportuna scelta delle condizioni di funzionamento, consente di sfruttare in pieno le possibilità offerte dalla classe A, cioè di

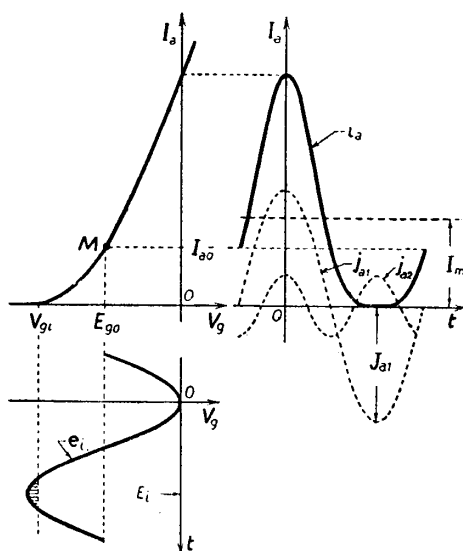


Fig. 37 — Funzionamento in classe AB: diagramma della corrente e sua analisi armonica

utilizzare completamente il suddetto tratto della caratteristica mutua dinamica, col risultato — accennato nel precedente paragrafo — di ottenere una potenza indistorta assai superiore al doppio di quella ottenibile con un sol tubo. Ma col collegamento push-pull è anche possibile uscire dai limiti imposti dalla classe A ottenendosi, a parità di tubo, potenza ancora maggiore e rendimento più elevato. In particolare i tubi possono essere portati a funzionare in classe AB, in modo tale cioè che la corrente anodica si annulli durante una breve frazione del periodo (n. 2).

Nella figura 37 sono mostrate le relazioni che in un singolo triodo, operante in classe AB, intercorrono fra la tensione di polarizzazione E_{g0} , la tensione di interdizione V_{gi} e la tensione d'ingresso e_i . Essa mostra inoltre il diagramma della corrente anodica e la sua analisi armonica; la corrente risulta costituita da una componente continua I_m (valor medio, maggiore della corrente I_{a0} di riposo) di una prima e seconda armonica j_{a1} ed j_{a2} . La distorsione è così grande da non potersi tollerare, per cui il funzionamento in classe AB è assolutamente da escludersi negli amplificatori attuati con un sol tubo; negli amplificatori con due tubi in push-pull, invece, la componente di seconda armonica è senza effetto sulla tensione e corrente di uscita, le quali risultano, così, indistorte. Il fatto che l'ampiezza J_{a1} della componente di prima armonica — che è poi quella utile — non sia minore della corrente continua, come in classe A, ma anzi la superi, porta un discreto innalzamento del rendimento di conversione (n. 4).

Un ulteriore innalzamento del rendimento di conversione ⁽¹⁾, oltre che un notevole aumento di potenza di uscita, si ottiene estendendo la escursione della tensione d'ingresso in maniera tale che la tensione di griglia divenga positiva durante una piccola frazione del periodo (fig. 38); ciò è possibile perchè, con un'opportuna scelta della resistenza di carica R_c , la caratteristica mutua dinamica risulta sensibilmente rettilinea anche in corrispondenza a tensioni di griglia positive non troppo alte. Si denominano di *classe AB₁* gli amplificatori di *classe AB* in cui la griglia non diviene mai positiva e di *classe AB₂* quelli in cui la griglia diviene positiva durante una frazione del periodo. In questi ultimi, allorchè la griglia è positiva di fronte al catodo, si ha *corrente di griglia*: corrispondentemente nel cir-

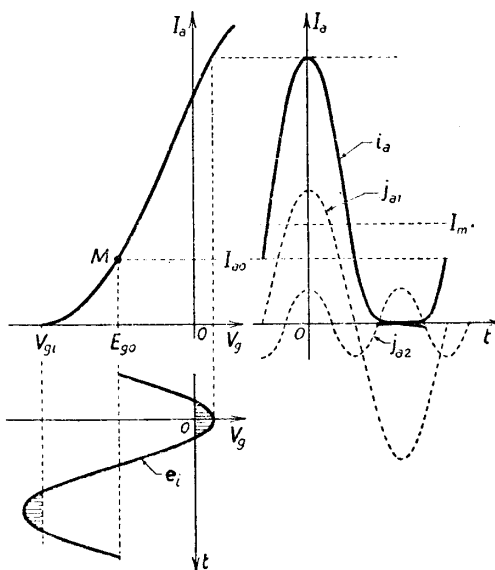


Fig. 38 — Funzionamento in classe AB_2 : diagramma della corrente anodica e sua analisi armonica.

TAV. 6 — Condizioni di funzionamento in classe AB_1 ed AB_2 .

Classe	AB_1	AB_2	
Tensione anodica (E_{a0})	400	400	volt
Tensione di schermo	300	300	volt
Polarizzazione di griglia	-25	-25	volt
Ampiezza tensione di entrata per ciascun tubo	25	40	volt
Resistenza di carico complessiva (fra placca e placca)	6600	3800	ohm
Distorsione totale	2%	—	
Distorsione di terza armonica	2%	—	
Potenza di uscita	34	60	watt
Potenza di entrata	0	0,35	watt

potenza di entrata per ottenere potenza in uscita; si tratta peraltro di una

cuito di griglia si ha dissipazione di potenza la quale deve essere fornita dall'amplificatore che precede lo stadio in oggetto. Negli amplificatori di classe AB_1 , a differenza di quanto accadeva per gli amplificatori finora studiati, occorre dunque una certa po-

(1) - La ragione fisica dell'aumento del rendimento di conversione è accennata nel n. 1.

potenza di entità di gran lunga minore di quella che si ottiene in uscita.

Per formarsi una idea quantitativa delle condizioni di funzionamento in classe AB_1 ed AB_2 , riportiamo nella Tav. 6 i dati più caratteristici di un push-pull di tubi a fascio 6L6; non sono dati i valori della distorsione in classe AB_2 , perchè essi dipendono fortemente dalle regolazioni. Se i

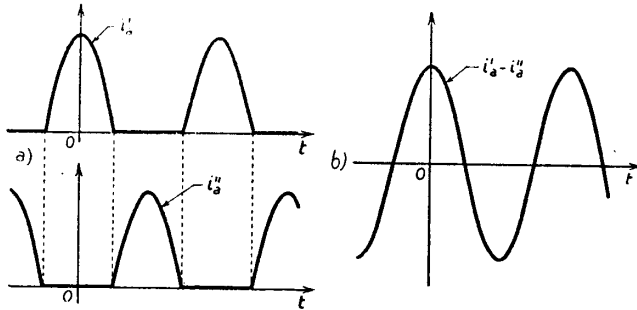


Fig. 39 — Funzionamento di classe B in push-pull.

due tubi lavorano in condizioni perfettamente simmetriche e l'amplificatore che fornisce la potenza di entrata è ben adattato allo stadio in oggetto, le distorsioni possono essere altrettanto piccole che in classe AB_1 .

Gli amplificatori di classe AB_1 ed AB_2 si usano normalmente negli impianti di riproduzione sonora per cinematografi, per altoparlanti all'aperto e negli amplificatori di b. f. dei trasmettitori. Per ottenere le forti potenze necessarie negli stadi di modulazione dei trasmettitori (Cap. XVI, XVIII) si ricorre ad *amplificatori di classe B* (n. 2, fig. 8) in *push-pull*; in queste condizioni i due tubi funzionano alternativamente, ciascuno per mezzo periodo come è indicato nella figura 39.

Si riesce ad ottenere ancora una riproduzione fedele del segnale e rendimenti molto elevati (fino al 60 ÷ 65%). Per un

funzionamento corretto occorre, però, un perfetto bilanciamento dei circuiti dei due tubi; nel senso che se, ad esempio, i tubi non sono esattamente uguali, si manifesta immediatamente una dissimetria della corrente e quindi la nascita delle armoniche. L'amplificatore richiede perciò un controllo continuo del funzionamento, cosa sempre possibile nelle stazioni trasmettenti (1).

Mentre il collegamento push-pull consente il funzionamento in classe

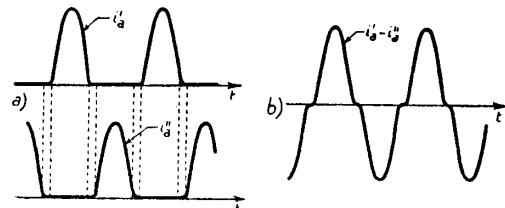


Fig. 40 — Il push-pull di classe C non è in grado di ricostruire l'oscillazione.

(1) - Il funzionamento, da noi appena accennato, in classe AB e B è esaurientemente trattato nel testo: G. BRONZI: *La tecnica dei radiotrasmettitori*, Ed. Zanichelli, Bologna, 1949.

AB e *B* esso non permette il funzionamento di classe *C* (n. 2, fig. 9), nel quale la corrente anodica di ciascun tubo è diversa da zero per meno di mezzo periodo: ciò appare con evidenza dal confronto fra la figura 40 e la figura 39.

Si può dunque concludere quanto segue: *Nell'amplificazione di potenza in bassa frequenza si deve operare unicamente in classe A se l'amplificatore è attuato con un sol tubo; si può operare in classe A, AB e B (con progressivo aumento del rendimento di conversione) con gli amplificatori in push-pull; non si può in alcun modo operare in classe C.*

9. — Determinazione analitica e grafica della distorsione non lineare introdotta da un tubo.

Il problema delle distorsioni negli amplificatori, su cui abbiamo trattato diffusamente in questo capitolo, può essere approfondito per via analitica servendosi di uno sviluppo matematico che conduce a risultati molto importanti per tutta la radiotecnica.

Consideriamo un amplificatore la cui caratteristica mutua dinamica sia la curva indicata nella figura 41 e sia $P(V_{g0}, I_{a0})$ il punto di funzionamento a riposo: se $I_a = f(V_g)$ è l'equazione della curva, nel punto *P* si avrà $I_{a0} = f(V_{g0})$. Supponiamo di far variare la tensione di griglia V_g dal valore V_{g0} ad un valore $V_{g1} = V_{g0} + \Delta V_g$; il punto di funzionamento passa in *Q* e la corrente assume un nuovo valore $I_{a1} = f(V_{g0} + \Delta V_g)$. Per lo sviluppo in serie di Taylor, il nuovo valore I_{a1} della corrente anodica può scriversi:

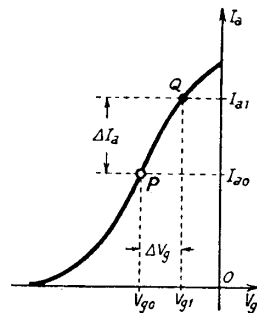


Fig. 41 — Incremento di I_a dovuto all'incremento di V_g .

$$(1) \quad f(V_{g0} + \Delta V_g) = f(V_{g0}) + \Delta V_g f'(V_{g0}) + \frac{\Delta V_g^2}{2!} f''(V_{g0}) + \frac{\Delta V_g^3}{3!} f'''(V_{g0}) + \dots$$

Per semplicità di scrittura, indichiamo le successive derivate di $f(V_g)$, calcolate per $V_g = 0$ e divise per il fattoriale dell'ordine di derivazione, con le successive lettere dell'alfabeto, *a*, *b*, *c*, *d*, ...; lo sviluppo (1) diviene allora:

$$(2) \quad I_{a1} = I_{a0} + a \Delta V_g + b \Delta V_g^2 + c \Delta V_g^3 + d \Delta V_g^4 + \dots$$

Trasportando I_{a0} nel primo membro e notando che $I_{a1} - I_{a0}$ indica l'incremento ΔI_a subito dalla corrente anodica (fig. 41), la (2) può scriversi:

$$(3) \quad \Delta I_a = a \Delta V_g + b \Delta V_g^2 + c \Delta V_g^3 + d \Delta V_g^4 + \dots$$

Supponiamo ora che la variazione ΔV_o subita dalla tensione di griglia derivi dall'applicazione di un segnale e_i , così che a ciascun istante si abbia $\Delta V_o = e_i$; la variazione ΔI_a della corrente anodica diviene allora:

$$(4) \quad \Delta I_a = a e_i + b e_i^2 + c e_i^3 + d e_i^4 + \dots$$

Per il computo delle distorsioni si opera, come sappiamo (n. 5), con un segnale sinusoidale $e_i = E_i \text{sen } \omega t$; sostituendo questo valore nella (4), limitandoci a considerare i soli primi quattro termini della serie, pienamente sufficienti per il calcolo delle distorsioni, si ottiene:

$$(5) \quad \Delta I_a = a E_i \text{sen } \omega t + b E_i^2 \text{sen}^2 \omega t + c E_i^3 \text{sen}^3 \omega t + d E_i^4 \text{sen}^4 \omega t .$$

Poichè valgono le seguenti identità trigonometriche:

$$(6) \quad \text{sen}^2 \omega t = \frac{1 - \cos 2\omega t}{2} = \frac{1}{2} + \frac{1}{2} \text{sen} \left(2\omega t - \frac{\pi}{2} \right),$$

$$(7) \quad \text{sen}^3 \omega t = \frac{3}{4} \text{sen } \omega t - \frac{1}{4} \text{sen } 3\omega t ,$$

$$(8) \quad \text{sen}^4 \omega t = \frac{3}{8} + \frac{1}{2} \text{sen} \left(2\omega t - \frac{\pi}{2} \right) + \frac{1}{8} \text{sen} \left(4\omega t + \frac{\pi}{2} \right),$$

l'espressione (5) può scriversi:

$$(9) \quad \Delta I_a = I_o + I_1 \text{sen } \omega t + I_2 \text{sen} \left(2\omega t - \frac{\pi}{2} \right) + I_3 \text{sen } 3\omega t + I_4 \text{sen} \left(4\omega t + \frac{\pi}{2} \right),$$

dove si sono fatte le seguenti posizioni:

$$(10) \quad \left\{ \begin{array}{l} I_o = \frac{b}{2} E_i^2 + \frac{3d}{8} E_i^4 \quad ; \quad I_1 = a E_i + \frac{3c}{4} E_i^3 , \\ I_2 = \frac{b}{2} E_i^2 + \frac{d}{2} E_i^4 \quad ; \quad I_3 = \frac{c}{4} E_i^3 \quad ; \quad I_4 = \frac{d}{8} E_i^4 . \end{array} \right.$$

Dalle formule (9) e (10) appare che, per effetto della curvatura della caratteristica mutua dinamica (b, c, d diverse da zero), ad un segnale sinusoidale $e_i = E_i \text{sen } \omega t$ applicato alla griglia, corrisponde una variazione della corrente anodica (dal valore I_{ao}) che comprende una corrente continua I_o (il cui valore dipende da b e d e dalle potenze pari di E_i), una componente alternativa sinusoidale alla frequenza fondamentale di ampiezza I_1 (il cui valore dipende da a, c e dalle potenze dispari di E_i), una seconda armonica di ampiezza I_2 (dipendente da b, d e dalle potenze pari di E_i), una terza armonica di ampiezza I_3 (dipendente da c e da E_i^3) ed infine una quarta armonica di ampiezza I_4 , dipendente da d e da E_i^4 .

Per ciò che riguarda la tensione d'uscita dell'amplificatore, la corrente continua I_o non esercita alcun effetto e quindi la conseguenza della

curvatura della caratteristica mutua dinamica consiste nella nascita di armoniche, di cui già in precedenza si era vista l'origine per via intuitiva (n. 5), e nella mancanza di proporzionalità fra l'ampiezza della componente fondamentale e l'ampiezza E_i del segnale ⁽¹⁾; l'insieme costituisce la *distorsione non lineare*.

Lo sviluppo in serie di potenze (4) e l'equazione (5) da esso derivate permettono di risolvere un gran numero di problemi relativi alla curvatura delle caratteristiche: ci varremo in particolare della (4) per dimostrare la proprietà del collegamento push-pull di eliminare le armoniche pari.

Abbiamo visto nel n. 7 che il flusso magnetico nel nucleo del trasformatore d'uscita (fig. 34) è proporzionale alla differenza delle correnti anodiche dei due tubi (n. 7, form. 2):

$$(11) \quad \Phi = L(i'_a - i''_a) ;$$

se le due correnti subiscono due variazioni $\Delta I'_a$ e $\Delta I''_a$, il flusso subirà, di conseguenza, la variazione:

$$(12) \quad \Delta\Phi = L(\Delta I'_a - \Delta I''_a) .$$

Ciò posto, servendoci dello sviluppo (4) limitato al quarto termine, scriviamo le espressioni delle variazioni $\Delta I'_a$ e $\Delta I''_a$ conseguenti all'applicazione alle griglie dei due tubi di due tensioni sinusoidali e_i , $-e_i$; si ha:

$$(13) \quad \begin{cases} \Delta I'_a = a e_i + b e_i^2 + c e_i^3 + d e_i^4 , \\ \Delta I''_a = -a e_i + b e_i^2 - c e_i^3 + d e_i^4 . \end{cases}$$

Sostituendo queste espressioni nella formula (12) si ottiene:

$$(14) \quad \Delta\Phi = L(2a e_i + 2c e_i^3) = h e_i + k e_i^3 ,$$

da cui, in definitiva:

$$(15) \quad \Delta\Phi = \left(h E_i + \frac{3k}{4} E_i^3 \right) \text{sen } \omega t - \frac{k}{4} E_i^3 \text{sen } 3\omega t .$$

La variazione del flusso è alternativa (cioè priva di un termine costante che provochi una magnetizzazione del nucleo) e non contiene armoniche pari: la tensione e la corrente di uscita, che sono proporzionali alla variazione di flusso, sono pertanto esenti da armoniche pari.

DETERMINAZIONE GRAFICA DELLE DISTORSIONI. L'ampiezza delle singole armoniche (e quindi il valore delle distorsioni) può essere determinata

⁽¹⁾ - La mancanza di proporzionalità appare dalla seconda delle formule (10).

graficamente dalla caratteristica mutua del tubo valendosi dalle formule da noi ricavate. Si parte dallo sviluppo (4) limitato ai primi quattro termini:

$$(16) \quad \Delta I_a = a e_i + b e_i^2 + c e_i^3 + d e_i^4,$$

e si pongono in esso i valori di e_i corrispondenti a quattro istanti diversi ed i valori relativi di ΔI_a ricavati per via grafica dalla caratteristica mutua dinamica. Si ottengono in tal modo quattro equazioni del tipo (16) con quattro incognite, a, b, c, d , che formano un sistema facilmente risolubile; dai valori di a, b, c, d in tal modo ricavati sono poi ottenibili i valori di I_1, I_2, I_3, I_4 per mezzo delle formule (10).

Il procedimento pratico è il seguente: disegnata la caratteristica mutua dinamica ed il diagramma della tensione di entrata $e_i = E_i \sin \omega t$ (come è fatto nella figura 42) si scelgono i quattro istanti, indicati in figura dai punti A, B, C, D , in corrispondenza ai quali la tensione e_i ha i valori $E_i, 1/2 E_i, -1/2 E_i, -E_i$. Si determinano i valori della corrente anodica corrispondenti I_m, I_n, I'_n, I'_m : si calcolano poi le differenze:

$$(17) \quad \begin{cases} I_m - I_{a0} = m & , & I_n - I_{a0} = n & , \\ I'_m - I_{a0} = -m' & , & I'_n - I_{a0} = -n' & , \end{cases}$$

che rappresentano gli incrementi ΔI_a corrispondenti ai quattro incrementi $E_i, 1/2 E_i, -1/2 E_i, -E_i$ dati alla tensione di griglia dal valore E_{g0} . Per

ogni coppia di incrementi corrispondenti della tensione di griglia e della corrente anodica si può scrivere un'equazione del tipo (16) e si ottiene così il seguente sistema di 4 equazioni nelle quattro incognite a, b, c, d :

$$(18) \quad \begin{cases} m = a E_i + b E_i^2 + c E_i^3 + d E_i^4, \\ n = \frac{a}{2} E_i + \frac{b}{4} E_i^2 + \frac{c}{8} E_i^3 + \frac{d}{16} E_i^4, \\ -n' = -\frac{a}{2} E_i + \frac{b}{4} E_i^2 - \frac{c}{8} E_i^3 + \frac{d}{16} E_i^4, \\ -m' = -a E_i + b E_i^2 - c E_i^3 + d E_i^4. \end{cases}$$

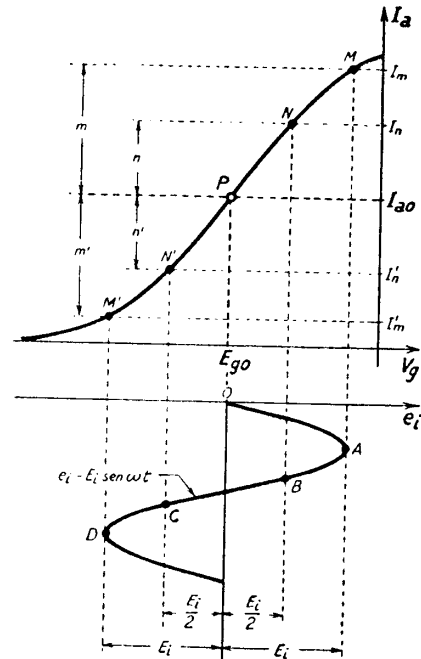


Fig. 42 — Metodo grafico per ricavare le distorsioni dalla caratteristica mutua dinamica.

Risolviendo tale sistema e sostituendo nelle formule (10) i valori trovati per a , b , c , d si ottiene:

$$(19) \quad \left\{ \begin{array}{l} I_1 = \frac{(m+m')+(n+n')}{3} , \\ I_2 = \frac{m-m'}{4} , \\ I_3 = \frac{2(n+n')-(m+m')}{6} , \\ I_4 = \frac{(m-m')-4(n-n')}{12} . \end{array} \right.$$

Da tali formule sono immediatamente ricavabili le distorsioni:

$$(20) \quad \left\{ \begin{array}{l} D_2 = \frac{I_2/\sqrt{2}}{I_1/\sqrt{2}} = \frac{I_2}{I_1} = \frac{3}{4} \frac{m-m'}{(m+m')+(n+n')} , \\ D_3 = \frac{I_3}{I_1} = \frac{1}{2} \frac{2(n+n')-(m+m')}{(m+m')+(n+n')} , \\ D_4 = \frac{I_4}{I_1} = \frac{1}{4} \frac{(m-m')-4(n-n')}{(m+m')+(n+n')} , \end{array} \right.$$

Osserviamo che sia nel numeratore, sia nel denominatore di queste frazioni compaiono tutte grandezze lette sulla scala delle ordinate della caratteristica mutua dinamica; alterando tutte le grandezze nello stesso rapporto la frazione non cambia e quindi m , n , m' , n' possono essere lette con una qualsiasi scala, in particolare in millimetri con un doppio decimetro. Il calcolo delle distorsioni può quindi anche essere fatto direttamente sul diagramma della figura 42, che pure non è quotato: nel caso particolare della figura 42, essendo praticamente $m=m'$, $n=n'$, risulta $D_2=D_4=0$; non è invece nulla D_3 , che risulta $D_3=5,5 \cdot 10^{-2}$.

Se si pensa alla genesi della caratteristica mutua dinamica dalla costruzione della retta di carico (n. 5, fig. 21-23), è agevole comprendere che i valori di m , m' , n , n' possono essere anche ricavati direttamente sulla retta di carico senza passare attraverso alla costruzione della caratteristica mutua dinamica.

L'AMPLIFICAZIONE DI POTENZA IN ALTA FREQUENZA

1. — L'amplificazione di potenza in a. f.: azione del circuito anodico.

All'antenna trasmittente deve essere applicata una corrente alternata ad a. f.: provvede a ciò l'amplificatore di potenza per a. f. il quale preleva potenza da una sorgente di alimentazione continua e sotto il comando della tensione di griglia la converte in alternata colla frequenza desiderata. Mentre l'amplificatore di potenza per b. f. operava entro un vasto campo di frequenza, onde riprodurre il segnale di entrata, quello per a. f.

opera su una sola frequenza o su una banda molto stretta; *il suo circuito anodico è quindi sempre un circuito oscillatorio accordato sulla frequenza di lavoro.* Lo schema di principio dell'amplificatore (già indicato nella figura 2 del Cap. XII) è quello della figura 1 dove il circuito LC è accordato sulla frequenza della f.e.m. e_i d'ingresso; R_u rappresenta la resistenza di utilizzazione, che può

essere un'antenna trasmittente, la linea di collegamento all'antenna o la resistenza equivalente di entrata di uno stadio successivo. Tramite l'accoppiamento — che può essere a mutua induzione come in figura, oppure attuato con uno qualunque dei metodi a suo tempo indicati (Cap. V) — la potenza che il tubo fornisce al circuito risonante anodico viene trasferita a secondario nella resistenza R_u . Veramente della potenza

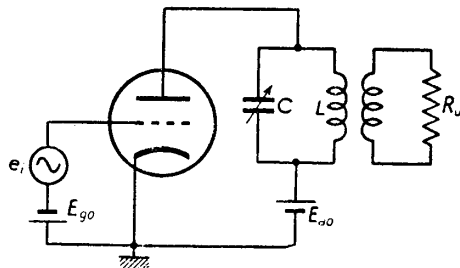


Fig. 1 — Schema di principio dell'amplificatore di potenza per alte frequenze.

P fornita dal tubo solo una parte, P_u , giunge nella resistenza R_u , la rimanente andando perduta nella resistenza del circuito risonante, non indicata nello schema della figura 1. Detta P_p tale potenza perduta, il rendimento nel trasferimento energetico sarà:

$$(1) \quad \eta_t = \frac{P_u}{P} = \frac{P - P_p}{P} = 1 - \frac{P_p}{P}.$$

Nella figura 2, in serie all'induttanza del circuito risonante anodico è messa in evidenza la resistenza R_s propria (1) ed una resistenza R_{iu} che rappresenta la resistenza R_u riportata a primario (Cap. V, n. 4). Detto I_L il valore efficace della corrente che circola in L , R_s ed R_{iu} , la potenza P fornita dal tubo e la potenza P_p dissipata in R_s saranno espresse dalle seguenti relazioni:

$$(2) \quad P = (R_s + R_{iu}) I_L^2, \quad P_p = R_s I_L^2;$$

eseguendo il rapporto P_p/P e sostituendo l'espressione risultante nella (1) si ottiene:

$$(3) \quad \eta_t = 1 - \frac{R_s}{R_s + R_{iu}}.$$

Si può dare a questa formula una espressione assai significativa introducendo il coefficiente di risonanza del circuito risonante in assenza di R_u , Q_v (Q a vuoto) ed in presenza di R_u , Q_c (Q sotto carico). Poichè si ha:

$$(4) \quad Q_c = \frac{\omega L}{R_s + R_{iu}}, \quad Q_v = \frac{\omega L}{R_s},$$

dividendo membro a membro si ottiene:

$$(5) \quad \frac{Q_c}{Q_v} = \frac{R_s}{R_s + R_{iu}};$$

sostituendo nella (3), l'espressione del rendimento del trasferimento energetico diviene:

$$(6) \quad \eta_t = 1 - \frac{Q_c}{Q_v}.$$

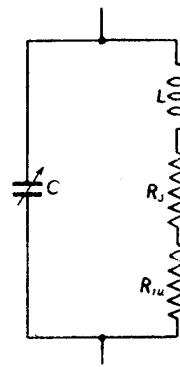


Fig. 2 — Schema equivalente del circuito risonante anodico con resistenza R_u riportata a primario.

(1) - La resistenza propria del condensatore si considera trascurabile di fronte a quella della bobina.

Da questa relazione appare che il rendimento nel trasferimento energetico è tanto più elevato — e cioè la potenza ceduta ad R_u è tanto più grande di fronte a quella dissipata nel circuito risonante — quanto più piccolo è il coefficiente di risonanza sotto carico, Q_c , di fronte a quello a vuoto, Q_0 . Quest'ultimo in circuiti ben costruiti ha valori dell'ordine di $200 \div 400$; occorre quindi, per un buon trasferimento energetico, che Q_c sia assai più piccolo di questi valori.

Esso però non può essere reso piccolo quanto si vuole per non diminuire troppo la selettività del circuito risonante, la quale è essenziale per il seguente motivo: *Negli amplificatori di alta frequenza il tubo lavora normalmente* ⁽¹⁾ *in classe C o B, per cui la corrente anodica ha il carattere di impulsi periodici* (Cap. XII, n. 2); la corrente anodica può scomporsi in una componente costante e nella somma di componenti sinusoidali di cui una — la fondamentale o prima armonica — ha la stessa frequenza f della tensione applicata alla griglia. Affinchè la tensione ai capi del circuito oscillatorio anodico (e quindi anche la tensione e la corrente in R_u) sia sinusoidale di frequenza f , quale si desidera per le applicazioni, occorre che il circuito oscillatorio, accordato sulla frequenza f , presenti una forte resistenza soltanto per tale frequenza ed impedenza trascurabile per le sue armoniche. La tensione di uscita sarà tanto più depurata dalle armoniche quanto più alto è il coefficiente di risonanza Q_c ⁽²⁾;

a titolo di esempio, il diagramma della figura 3 mostra, in un caso particolare, ma tipico, di funzionamento in classe C, la percentuale della seconda e terza armonica della tensione di uscita al variare del coefficiente di risonanza del circuito sotto carico, Q_c ; l'entità della seconda armonica sale rapidamente per $Q_c < 10$. Nell'intento di soddisfare alle due esigenze antitetiche di avere un coefficiente di risonanza sotto carico sufficientemente grande onde la percentuale di armoniche sia assai bassa,

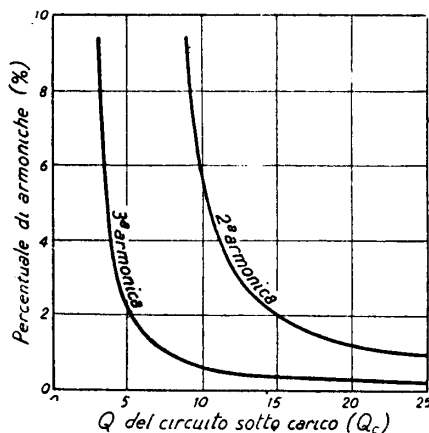


Fig. 3 — Percentuale di armoniche della tensione di uscita in funzione di Q_c .

⁽¹⁾ - Ne vedremo il motivo nel prossimo paragrafo.

⁽²⁾ - La presenza di armoniche nella tensione e corrente di uscita è dannosa perchè corrisponde ad irradiazione di energia da parte dell'antenna su frequenze (doppia, tripla, ...) diverse da quelle su cui il trasmettitore deve lavorare.

ma sufficientemente piccolo onde esso risulti molto minore di Q_v , la pratica ha consigliato l'adozione per Q_c di valori compresi fra 10 e 15 ⁽¹⁾; ciò può ottenersi con un'opportuna scelta di L e C e del coefficiente di mutua induzione fra primario e secondario.

Valori del coefficiente di risonanza sotto carico più bassi di quelli visti possono essere adottati eliminando le armoniche pari, ed in particolare la seconda armonica, mediante l'uso di amplificatori push-pull. Lo schema di principio di un amplificatore push-pull per alte frequenze è mostrato nella figura 4; in esso possono essere consentiti valori di Q_c del-

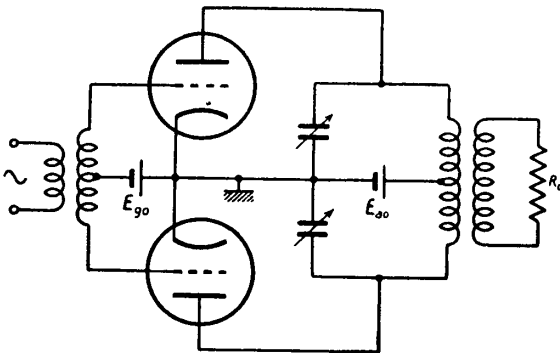


Fig. 4 — Schema di principio dell'amplificatore push-pull per alte frequenze.

l'ordine di $5 \div 7$ con conseguente miglioramento di η_t .

Quanto si è visto in questo paragrafo mostra la grande importanza del circuito oscillatorio anodico che riceve energia dalla sorgente di alimentazione in forma discontinua e la trasferisce a regime alternativo sinusoidale alla resistenza di utilizzazione. Il processo può pensarsi anche nel modo seguente: abbiamo visto

nel Cap. III, n. 3-4, come in un circuito composto da un condensatore ed una bobina possano sorgere oscillazioni libere e come esse a causa delle resistenze si smorzino a meno che non si somministri energia dall'esterno. Questa somministrazione può avvenire istante per istante, durante tutto il periodo, coi metodi già studiati nel Cap. IV, oppure può compiersi a impulsi, cioè durante una frazione del periodo, mediante un tubo elettronico in classe C o B. Non altrimenti si procede quando si vuol mantenere in oscillazione un'altalena: si può accompagnarla con la mano durante tutto il periodo oppure, come si fa normalmente, la si sospinge durante una breve frazione del periodo, nel momento e con la fase più opportuna ⁽²⁾.

⁽¹⁾ - Se, ad esempio, è $Q_v = 300$, $Q_c = 12$, il rendimento nel trasferimento energetico risulta $\eta_t = 1 - Q_c/Q_v = 0,96$. Ciò significa che il 96% della potenza immessa nel circuito anodico è ceduta alla resistenza di utilizzazione mentre il 4% viene dissipato in calore nel circuito oscillatorio stesso.

⁽²⁾ - Per estendere ulteriormente questa analogia si può pensare che l'equivalente del circuito della figura 1 sia un'altalena sospinta da una persona da un sol lato e che l'equivalente del circuito di figura 4 sia un'altalena sospinta da due persone poste ai due lati.

2. — Amplificazione di potenza in alta frequenza: azione del tubo.

Anticipando quanto verificheremo in questo paragrafo e nei successivi, diciamo subito che l'amplificatore di potenza in alta frequenza può operare sia in classe *A* che in classe *B* o *C*; è però in classe *C* che normalmente si opera perchè, a parità di potenza conferita al carico, la dissipazione di potenza nel tubo risulta minima. Solo nell'amplificazione di oscillazioni modulate in ampiezza la classe *C* non può essere usata e si deve operare in classe *B* (n. 4); non si presenta invece mai la necessità di lavorare in classe *A*, a cui corrisponde la massima dissipazione di potenza nel tubo. La classe *B* può considerarsi un caso particolare della classe *C*, per cui nel nostro studio ci riferiremo generalmente al funzionamento di classe *C*.

Nel funzionamento di classe *C*, la tensione di polarizzazione, E_{g0} , è assai più negativa della tensione di interdizione V_{gi} ; l'ampiezza della tensione alternativa applicata alla griglia, $e_i = E_i \sin \omega t$, è tale che durante una frazione del periodo (inferiore od uguale a $T/2$) la tensione di interdizione viene superata e si ha passaggio di corrente anodica nel tubo sotto forma di guizzi periodici. L'andamento della tensione di griglia e della corrente anodica è mostrato nei diagrammi *a*) e *b*) della figura 5; nel diagramma *b*) è anche indicata la scomposizione armonica dei guizzi di corrente anodica limitatamente alla componente costante I_{am} ed alla prima armonica $j_{a1} = J_{a1} \sin \omega t$.

Il circuito anodico *LC*, accordato sulla pulsazione ω , si comporta di fronte alla prima armonica come una resistenza ohmica (Cap. IV, n. 9, form. 9) di valore $R_c = R_{p0} = \omega L Q_c$, essendo Q_c il coefficiente di risonanza sotto carico, introdotto nel paragrafo precedente. Ai capi del circuito oscillatorio si ha perciò una tensione di pulsazione ω ed ampiezza:

$$(1) \quad E_a = J_{a1} R_c = J_{a1} \omega L Q_c .$$

Per la nota opposizione di fase fra tensione di entrata e di uscita, il diagramma della tensione anodica è del tipo mostrato nella figura 5 *c*).

Per comprendere il vantaggio e gli scopi dell'amplificazione di classe

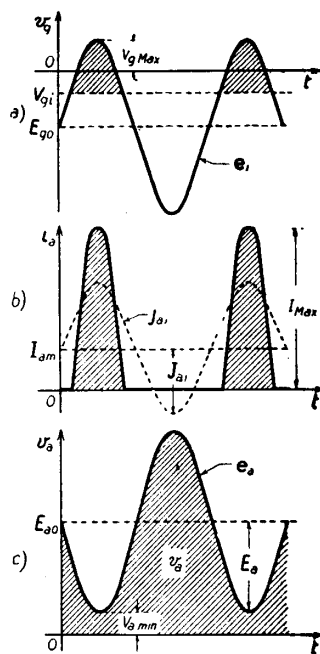


Fig. 5 — Andamento della tensione di griglia (*a*), della corrente anodica (*b*) e della tensione anodica (*c*) in un amplificatore di classe *C*. Si noti che è $I_{am} < J_{a1}$.

C, immaginiamo di costituire, con lo stesso circuito LC e la stessa tensione di alimentazione E_{ao} , un amplificatore di classe A nel quale — alterando i valori di e_i , E_{ν_0} , ed eventualmente cambiando tubo — la corrente nel circuito oscillatorio e la tensione ai suoi capi coincidano rispettivamente con la corrente j_{a1} e la tensione e_a del precedente amplificatore di classe C. In queste condizioni i diagrammi della corrente anodica e della tensione anodica dei due amplificatori saranno del tipo mostrato

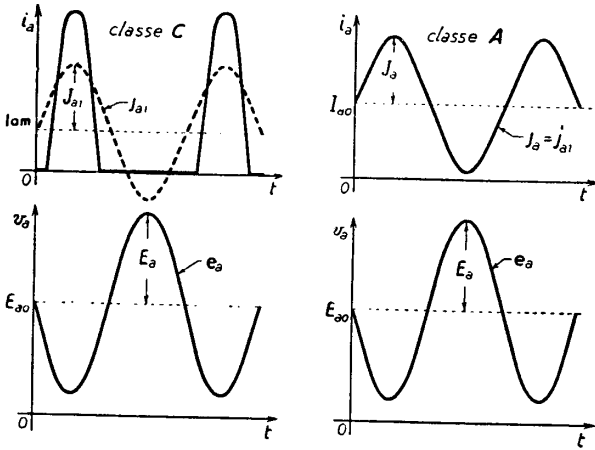


Fig. 6 — Confronto fra i diagrammi della corrente e tensione anodica nell'amplificazione in classe C ed A.

nella figura 6; i diagrammi della tensione anodica sono identici, quelli della corrente anodica, invece, mostrano la differenza fra i due tipi di amplificatore. Il fatto fondamentale, che ci preme sottolineare, è che, a parità della componente alternativa utile della corrente anodica, la componente continua I_{am} nell'amplificatore di classe C è assai minore della corrispondente I_{a0} dell'amplificatore di classe A. La componente continua della corrente anodica, I_{am} , esprime la corrente media che il generatore continuo (alimentatore anodico) eroga, quella che viene misurata da un amperometro posto in serie al circuito anodico (fig. 7).

Ora sappiamo (Cap. XII, n. 4) che il prodotto della tensione continua di alimentazione E_{ao} per la componente continua della corrente anodica esprime la potenza che l'alimentatore anodico eroga, mentre la potenza che viene ceduta al carico — in questo caso al circuito oscillatorio anodico — è data dal prodotto dei valori efficaci delle componenti alternative, di frequenza fondamentale, della tensione e corrente anodica. La potenza ceduta al carico è la medesima nei due amplificatori considerati:

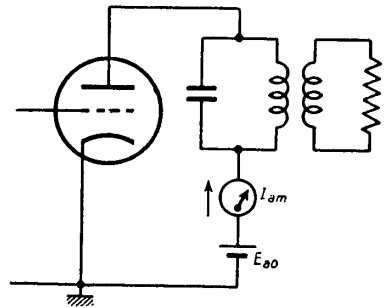


Fig. 7 — I_{am} è la corrente media erogata dall'alimentatore anodico E_{ao} .

$$(2) \quad P = \frac{E_a J_{a1}}{2} ;$$

la potenza erogata dall'alimentatore è invece diversa nei due casi. Essa ha il valore $P_{ao} = E_{ao} I_{am}$ nell'amplificatore di classe C e $P'_{ao} = E_{ao} I_{ao}$ nell'amplificatore di classe A: poichè è $I_{ao} > I_{am}$ risulta $P'_{ao} > P_{ao}$: a parità di potenza ceduta al carico l'amplificatore di classe A assorbe dunque più potenza dall'alimentatore anodico che non l'amplificatore di classe C. Il rendimento di conversione ⁽¹⁾ — rapporto fra potenza ceduta al carico P ⁽²⁾ e potenza erogata dal generatore anodico P_{ao} — è dunque maggiore nell'amplificatore di classe C che non in quello di classe A; la potenza dissipata nel tubo nell'amplificatore di classe C, $P_a = P_{ao} - P$, è minore della potenza dissipata nell'amplificatore di classe A. Conseguenza importante di questo fatto — oltre all'economia realizzabile per il minore consumo di energia — è la possibilità di impiegare nel funzionamento di classe C tubi molto più piccoli di quelli che occorrerebbero per ottenere la stessa potenza di uscita con amplificatori in classe A. Per ogni tubo di potenza (tubo trasmettente) è stabilito, infatti, un massimo valore di potenza dissipabile sull'anodo, legato alla mole del tubo ed agli artifici usati per favorire la dissipazione di calore (Cap. XII, n. 1); a parità di tubo la potenza ricavabile è perciò molto maggiore in classe C che non in classe A.

Ricapitolando quanto finora abbiamo visto, possiamo dire che il compito dell'amplificatore di potenza per a. f. è quello di sottrarre energia dalla sorgente continua di alimentazione anodica e di cederla sotto forma alternativa al circuito anodico accordato che la trasferisce alla resistenza di utilizzazione. La conversione di energia è ottenuta facendo in modo che periodici impulsi di corrente fluiscano nel circuito oscillatorio anodico attraverso il tubo, il quale si comporta sostanzialmente come un interruttore periodicamente chiuso per piccoli intervalli di tempo col ritmo della tensione applicata alla griglia. Il comportamento dell'amplificatore di classe C, può perciò considerarsi equivalente a quello del circuito della figura 8, dove la resistenza in serie all'interruttore è posta per giustificare il fatto che la tensione ai capi del tubo (fig. 9) non è nulla quando si ha l'impulso di corrente anodica (interruttore chiuso). Se la resistenza fosse zero, allorchè l'interruttore è chiuso l'intera tensione E_{ao} sarebbe applicata al circuito oscillatorio

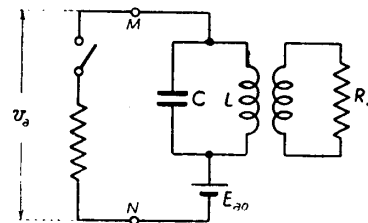


Fig. 8 — Schema equivalente di un amplificatore di classe C.

⁽¹⁾ - Da non confondersi col rendimento di trasferimento energetico nel circuito di carico, η_t , definito nel n. 1.

⁽²⁾ - Di questa la maggior parte viene ceduta alla resistenza di utilizzazione R_u mentre una piccola parte viene dissipata nel circuito oscillatorio anodico (n. 1).

(essendo nulla la tensione v_a fra M ed N), nessuna dispersione di energia esisterebbe nel circuito dell'interruttore e quindi tutta la potenza ceduta dall'alimentatore sarebbe assorbita dal circuito oscillatorio; il rendimento di conversione sarebbe in tal caso 1 (100%).

Ma il fatto che la tensione anodica non sia nulla durante la frazione di periodo in cui si ha passaggio di corrente (come è mostrato dai diagrammi della figura 9), cioè la presenza della resistenza in serie all'interruttore nel circuito equivalente, porta come conseguenza una dispersione di energia in questa ed una riduzione del rendimento di conversione. Più piccola è la tensione v_a quando fluisce corrente, minore è la resistenza equivalente; quindi più piccole sono le perdite di energia e perciò più alto è il rendimento di conversione. La ragione fisica della minore dissipazione di energia è già stata sottolineata nel Cap. XII, n. 1 ed è *che gli elettroni arrivano sulla placca con tanta minore energia quanto minore è la tensione anodica che li sollecita*. Ne deriva come conseguenza

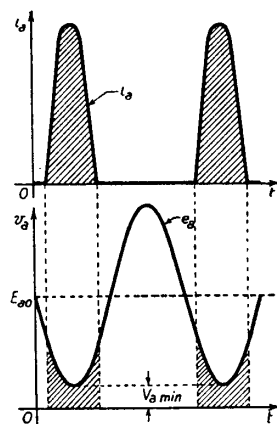


Fig. 9 — Quando si ha l'impulso di corrente anodica la tensione anodica non è nulla, ma ha i valori corrispondenti alla zona tratteggiata.

za che il rendimento di conversione è tanto maggiore quanto più stretto è il guizzo di corrente, ossia quanto più piccolo è l'angolo di circolazione ⁽¹⁾ perchè (come mostra la figura 9) il passaggio di corrente anodica avviene in intervalli di tempo in cui la tensione anodica è sempre più piccola. Nella figura 10 è mostrato, in un caso particolare, ma tipico, di amplificazione di classe C, il modo di variare del rendimento di conversione in funzione dell'angolo di circolazione. Sembrerebbe quindi conveniente usare angoli di circolazione molto piccoli ma in pratica non è così: rendendo troppo piccolo l'angolo di circolazione la corrente anodica fluisce per troppo breve tempo e ciò riduce inevitabilmente la potenza

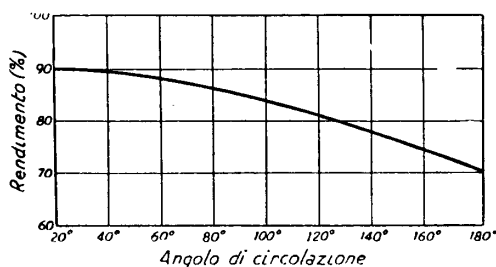


Fig. 10 — Il rendimento di conversione è tanto più grande quanto più piccolo è l'angolo di circolazione.

⁽¹⁾ - Ricordiamo che si chiama *angolo di circolazione* la frazione del periodo, espressa angularmente, in cui si ha passaggio di corrente anodica nel tubo. Un angolo di circolazione di 120°, ad esempio, significa che la corrente fluisce per 1/3 del periodo.

che l'alimentatore eroga ⁽¹⁾ e, di conseguenza, anche la potenza conferita all'utilizzatore, pur avendosi rendimenti molto alti. Una soluzione di compromesso fra un buon rendimento ed una elevata potenza conferita al carico è costituita da angoli di circolazione dell'ordine di 120° ; i rendimenti di conversione ottenibili sono usualmente dell'ordine di $65 \div 75\%$, pur potendo, con progettazioni accurate, divenire superiori all' 80% .

3. — Relazione fra tensione di griglia e tensione anodica - Potenza di eccitazione.

Con riferimento alla figura 5, si noti che per ottenere forti potenze da un tubo operante in classe C conviene che l'altezza del guizzo di corrente anodica sia la più grande possibile compatibilmente alle caratteristiche del tubo. Ora il massimo della corrente anodica I_{Max} , deve aver si in corrispondenza al più basso valore della tensione anodica, $V_{a\ min}$ (fig. 11); l'esame delle

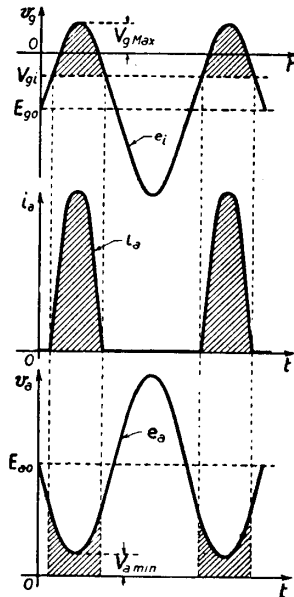


Fig. 11 — Diagrammi della tensione di griglia, della corrente anodica e della tensione anodica in un amplificatore in classe C.

caratteristiche del tubo. Ora il massimo della corrente anodica I_{Max} , deve aver si in corrispondenza al più basso valore della tensione anodica, $V_{a\ min}$ (fig. 11); l'esame delle

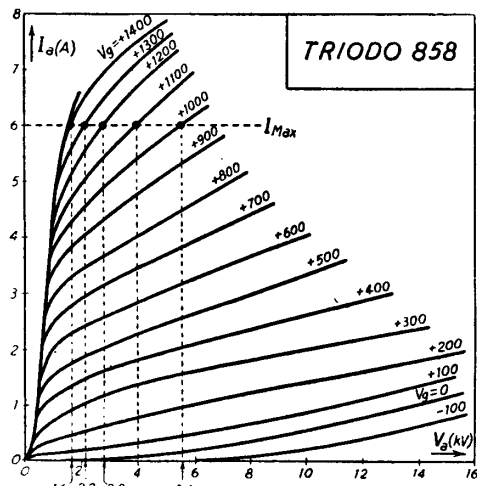


Fig. 12 — Caratteristiche statiche anodiche del triodo trasmettente 858.

caratteristiche anodiche di un qualsiasi tubo trasmettente (nella figura 12 sono riportate, ad esempio, quelle del triodo 858) mostra che per ottenere

(1) - Con riferimento alla figura 5, se il guizzo della corrente anodica è molto stretto, a meno di non aumentarne fortemente l'altezza, diminuisce sia I_{am} che J_{a1} e quindi sia P_{ao} che P .

ciò la griglia deve raggiungere valori positivi, V_{gMax} , molto forti ⁽¹⁾. Supponiamo, ad esempio, che col tubo 858 si voglia fare in modo che sia $I_{Max}=6A$; ciò può ottenersi con infinite coppie di valori V_{amin} e V_{gMax} . Nella figura 12 ad ognuno dei punti di incontro della orizzontale $I_{Max}=6A$ con le varie caratteristiche corrisponde una coppia di tali valori: $V_{amin}=1600V$, $V_{gMax}=1400V$; $V_{amin}=2200V$, $V_{gMax}=1300V$; $V_{amin}=2800V$, $V_{gMax}=1200V$, ecc. Poichè il rendimento, a parità di angolo di circola-

zione, è tanto più elevato quanto più piccolo è V_{amin} , conviene scegliere una coppia di valori in cui V_{amin} sia assai piccolo e quindi V_{gMax} assai grande.

Per poter stabilire i valori relativi di V_{amin} e V_{gMax} occorre prendere in considerazione il circuito di griglia, il quale si presenta, in generale, come nella fig. 13. Allorchè, durante l'escursione periodica di e_i , la griglia diviene positiva (fig. 13 b) si ha corrente di griglia il cui andamento impulsivo è mostrato nella figura 13 c); il suo valore medio I_{gm} è rilevabile mediante lo strumento in corrente continua indicato nella figura 13 a). Il passaggio di corrente di griglia provoca una dissipazione di energia la quale deve essere fornita dallo stadio amplificatore precedente. Se quindi la griglia diviene positiva lo stadio che precede un amplificatore di classe C deve pure essere un amplificatore di potenza capace di fornire la potenza necessaria per l'eccitazione della griglia ⁽²⁾. Tale

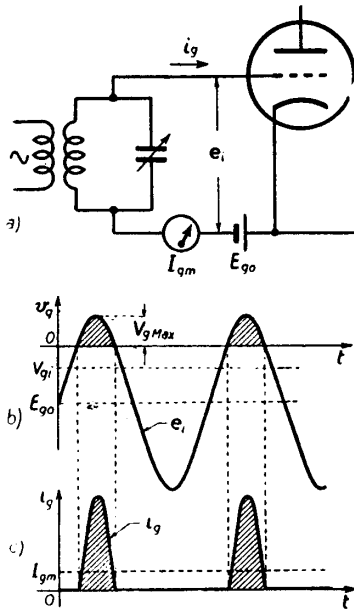


Fig. 13 — Circuito di griglia dell'amplificatore di classe C ed andamento della tensione e della corrente in esso.

potenza di eccitazione, P_e , risulta tanto maggiore, a parità di altre circostanze, quanto più alto è V_{gMax} ; sotto questo aspetto, quindi, sarebbe conveniente che V_{gmax} fosse assai piccolo.

Ma per altri motivi V_{gMax} non può avere valori troppo forti; quando V_{gMax} è dello stesso ordine di V_{amin} , o addirittura lo supera, una frazione

⁽¹⁾ - La ragione fisica di ciò è già stata messa in evidenza nel n. 1 del Cap. XII: essendo piccola l'azione di richiamo della placca sugli elettroni usciti dal catodo, deve provvedere la griglia ad aiutarli a raggiungere la placca.

⁽²⁾ - Esso può richiedere a sua volta potenza dallo stadio che lo precede; si ha così la necessità di una catena di amplificatori di potenza il primo dei quali sia fatto lavorare in modo tale che la griglia non divenga mai positiva e quindi possa essere comandato senza dispendio di energia. Vedremo l'applicazione di ciò nello studio dei trasmettitori (Cap. XVIII).

considerevole degli elettroni emessi dal catodo viene assorbita dalla griglia invece che dalla placca; ne risulta un aumento della corrente di griglia a detrimento della corrente anodica con conseguente minore potenza conferita al circuito anodico e maggiore potenza dissipata sulla griglia.

In definitiva, per avere un buon rendimento di conversione $V_{a\min}$ deve essere assai piccolo e quindi $V_{g\max}$ assai grande; viceversa, per i vari motivi ora visti, sarebbe bene che $V_{g\max}$ fosse piccolo e comunque occorre che non superi mai $V_{a\min}$. *Praticamente si è trovato che le condizioni più convenienti di funzionamento si hanno quando $V_{a\min}$ è un po' maggiore di $V_{g\max}$, cioè quando la tensione anodica, nella sua escursione periodica, raggiunge un valore minimo che è un po' maggiore del massimo positivo raggiunto contemporaneamente dalla griglia; nei normali amplificatori di classe C le condizioni di funzionamento sono di solito scelte in modo tale che $V_{a\min}$ sia dell'ordine di un decimo di E_{ao} e che $V_{g\max}$ sia dell'ordine di $0,5 \div 0,8 V_{a\min}$.*

Le considerazioni precedenti valgono soprattutto per i triodi; nei pentodi e tubi a fascio per ottenere forti valori di $I_{M\max}$ con piccoli valori di tensione anodica non è necessario che la griglia assuma valori positivi molto alti, perchè ad attirare gli elettroni provvede lo schermo colla sua tensione positiva. Conseguenza di ciò è che *la corrente di griglia è normal-*

TAV. 7 — Dati di funzionamento in classe C di amplificatori a triodo.

Grandezze	Triodi				
	211	3C300	892	898	
Tensione continua anodica E_{ao}	1000	3000	8000	18000	V
Corrente continua anodica I_{am}	0,15	0,415	1,1	8,33	A
Polarizzazione di griglia E_{g0}	-175	-155	-1000	-1000	V
Ampiezza tensione griglia E_i	315	300	1800	2550	V
Corrente continua di griglia I_{gm}	18	90	180	900	mA
Potenza di eccitazione P_e	6	24	320	2400	W
Potenza conferita al carico P	0,1	1	6,5	100	kW

mente minore che nei triodi e quindi a parità di altre condizioni risulta minore la potenza necessaria per l'eccitazione della griglia. Affinchè lo schermo non sottragga una frazione troppo grande degli elettroni emessi dal catodo occorre che la tensione anodica non scenda mai notevolmente al di sotto del valore della tensione di schermo. Di solito si opera in modo tale che $V_{a\min}$ sia dello stesso ordine di grandezza della tensione di schermo V_s ; questa poi è sempre scelta di valore assai più piccolo di E_{ao} affinché la corrente di schermo e la conseguente dissipazione non risultino eccessive.

Per formarsi un'idea sugli ordini di grandezza delle varie tensioni,

correnti e potenze in gioco negli amplificatori di classe *C* si riportano nelle Tav. 7 e 8 i dati di funzionamento principali, dedotti dai cataloghi, di alcuni triodi, pentodi e tubi a fascio trasmettenti operanti in classe *C*. Si fissi l'attenzione sul triodo *3C300* ed il tubo a fascio *4C500* che si prestano ad un significativo confronto in quanto, a parità di tensione di ali-

Tav. 8 — Dati di funzionamento in classe *C* di amplificatori a tubo a fascio ed a pentodo.

Grandezze	Tubi a fascio		Pentodi		
	<i>4C100</i>	<i>4C500</i>	<i>5C100</i>	<i>5C500</i>	
Tensione continua anodica E_{ao}	1500	3000	1500	3000	V
Corrente continua anodica I_{am}	0,18	0,45	0,15	0,40	A
Polarizzazione di griglia E_{g0}	-190	-175	-275	-275	V
Ampiezza tensione griglia E_i	240	210	320	305	V
Corrente continua di griglia I_{gm}	4,5	7,5	3	2,5	mA
Tensione di schermo V_s	500	600	500	600	V
Potenza di eccitazione P_e	1	1,1	1	0,8	W
Potenza conferita al carico P	0,2	1	0,165	0,9	kW

mentazione anodica, $E_{ao} = 3$ kV, danno la stessa potenza $P = 1$ kW: il primo richiede per l'eccitazione di griglia una potenza di 24 W mentre il secondo una potenza di soli 1,1 W. A questo vantaggio, comune a tutti i tubi con griglia schermo, se ne deve aggiungere un altro importantissimo, che è la *neutralizzazione della capacità placca-griglia*, di cui parleremo nel n. 5 del Cap. XIV; allo stato attuale della tecnica non si riesce, a causa della difficoltà di smaltire il calore che si genera sullo schermo, a costruire pentodi o tubi a fascio di potenza superiore a circa 15 kW ed inoltre quelli di potenza superiore a qualche chilowatt sono di uso piuttosto delicato.

4. — Dipendenza della tensione oscillatoria anodica dalla tensione di entrata - Amplificazione in classe B.

Negli amplificatori di classe *A* esiste (a parte le eventuali distorsioni) una relazione di proporzionalità fra la tensione di uscita e la tensione di entrata: interessa investigare quale sia la dipendenza fra la tensione di entrata e quella che compare ai capi del carico anodico anche nell'amplificatore di classe *C*. Notiamo subito che *nell'amplificatore di classe C le tensioni di entrata e di uscita sono sempre sinusoidali* grazie all'azione dei circuiti oscillatori di griglia e di placca e quindi basterà effettuare il confronto fra le ampiezze delle tensioni; quanto alle fasi sappiamo già che tensione di entrata e tensione di uscita sono in opposizione.

Consideriamo dunque un amplificatore di classe *C* e variamo l'ampiezza E_i della tensione e_i di entrata lasciando inalterate tutte le altre

grandezze caratteristiche dell'amplificatore: l'andamento di e_i ed il contemporaneo andamento della tensione oscillatoria anodica è indicato nella figura 14. Se E_i è tale che la tensione di griglia, nella sua escursione periodica, non superi mai la tensione d'interdizione V_{gi} (fig. 14: $t < t_1$) non si ha passaggio di corrente anodica e quindi nessuna tensione è presente ai capi del circuito risonante anodico. Non appena la tensione di griglia supera l'interdizione, si ha passaggio, a carattere impulsivo, di corrente anodica e la nascita di una tensione alternativa e_a ai capi del carico.

Al crescere di E_i aumenta l'ampiezza dell'impulso di corrente anodica e quando la tensione di griglia diviene positiva ($t > t_2$) si ha anche corrente di griglia. Crescendo

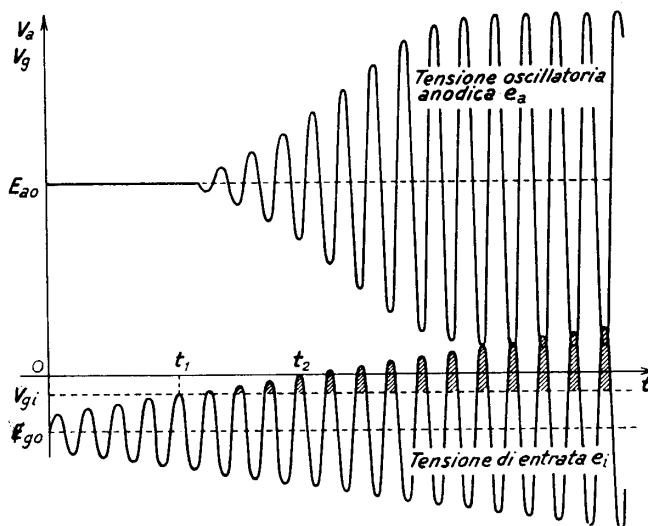


Fig. 14 — Andamento della tensione oscillatoria anodica in funzione della tensione d'ingresso.

ulteriormente E_i , aumenta l'ampiezza di e_a ed i valori di $V_{a\min}$ e $V_{g\max}$ (di cui nel paragrafo precedente abbiamo visto l'importanza) tendono alla situazione $V_{g\max}/V_{a\min} = 0,5 \div 0,8$, a cui corrisponde la condizione ottima di funzionamento.

Aumentando ancora l'ampiezza della tensione d'ingresso, l'assorbimento di elettroni da parte della griglia fa sì che la corrente anodica cessi praticamente di crescere e così pure l'ampiezza della tensione oscillatoria anodica; in tali condizioni si suole dire che l'amplificatore è saturato.

Le considerazioni precedenti, pur nel loro carattere qualitativo, ci consentono di mettere in luce una notevole deficienza dell'amplificatore di classe C, consistente nell'*inattitudine ad amplificare oscillazioni modulate in ampiezza*. Supponiamo che la tensione e_i di ingresso sia *modulata in ampiezza* cioè, pur essendo alternativa sinusoidale, abbia ampiezza lentamente variabile con una determinata legge, come è mostrato, ad esempio, nella figura 15. Tutte le volte che l'ampiezza E_i della tensione d'ingresso non è sufficiente per far superare alla griglia la tensione d'interdizione V_{gi} , non si ha corrente anodica e conseguentemente è nulla la tensione oscillatoria anodica e_a : ciò avviene, ad esempio nella figura 15,

negli intervalli $t_1 t_2$, $t_3 t_4$, $t_5 t_6$. La tensione oscillatoria anodica, e quindi anche la tensione di uscita, risulta in tal modo profondamente alterata: essa è ancora un'oscillazione sinusoidale modulata in ampiezza, ma la legge con cui l'ampiezza varia nel tempo è completamente diversa dalla legge di variazione dell'ampiezza della tensione d'entrata (fig. 15). *Un amplificatore operante in classe C non è dunque idoneo ad amplificare oscillazioni modulate in ampiezza* ⁽¹⁾.

Vi è però un caso particolare di amplificatore in classe C, quello in cui è $E_{g0} = V_{gi}$, per il quale la proprietà ora vista non vale: quando è

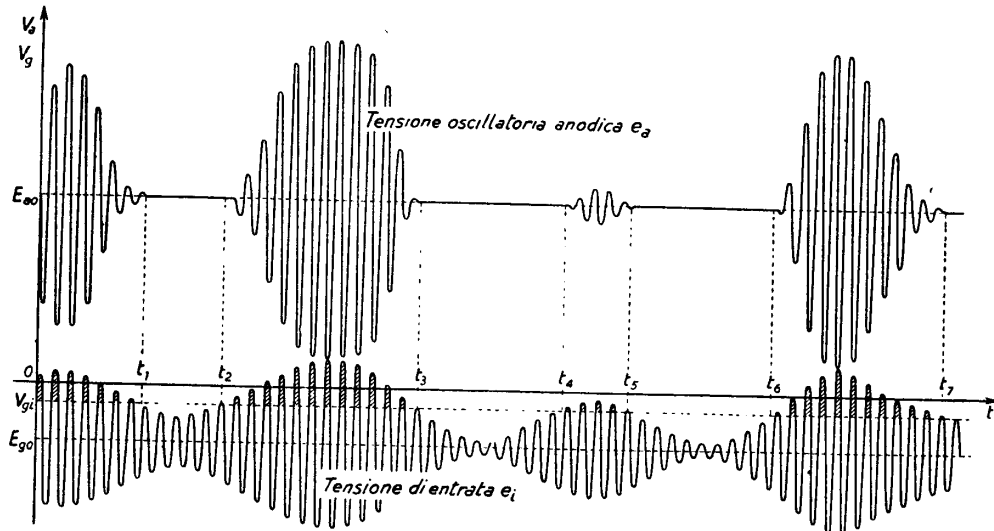


Fig. 15 — L'amplificatore di classe C non è adatto ad amplificare oscillazioni modulate di ampiezza.

$E_{g0} = V_{gi}$ l'angolo di circolazione è 180° e, come sappiamo, l'amplificazione si denomina di classe B (Cap. XII, n. 2). In tali condizioni qualunque sia il valore dell'ampiezza della tensione d'ingresso si ha sempre passaggio dell'impulso di corrente anodica ⁽²⁾ e corrispondentemente si ha tensione oscillatoria nel circuito risonante anodico e nella resistenza di utilizzazione. Allorchè alla griglia dell'amplificatore in classe B è applicata una tensione e_i modulata in ampiezza (del tipo ad esempio indicato nella figura 16) si ha nel circuito anodico una tensione oscillatoria la cui ampiezza ha un andamento nel tempo che corrisponde a quello dell'ampiezza

⁽¹⁾ - Vedremo invece nel Cap. XX che esso è perfettamente atto ad amplificare oscillazioni modulate in frequenza.

⁽²⁾ - Appunto perchè la tensione E_{g0} di polarizzazione coincide con la tensione di interruzione V_{gi} .

della tensione di entrata: un esempio di ciò è indicato nella figura 16.

Concludiamo pertanto che, a differenza dell'amplificatore in classe C, l'amplificatore in classe B è atto ad amplificare oscillazioni modulate in ampiezza. Con una particolare progettazione è possibile fare in modo che nell'amplificazione la legge di variazione dell'ampiezza non risulti alterata: in tali condizioni l'amplificatore di classe B si dice *lineare*.

L'amplificazione di oscillazioni modulate in ampiezza è l'unico caso nel quale si richiede l'uso della classe B; in tutti gli altri casi di ampli-

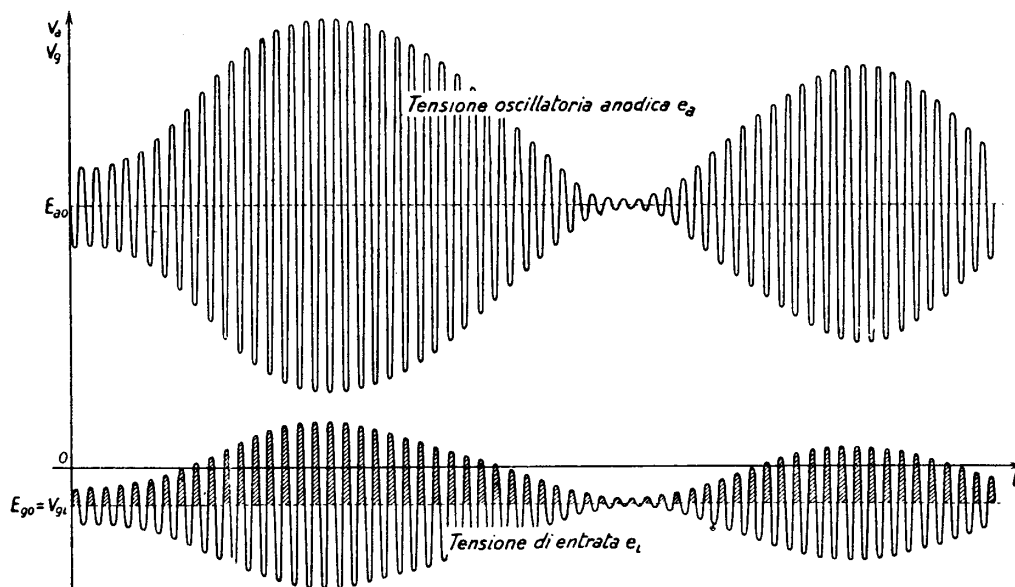


Fig. 16 — Se è $E_{g0} = V_{g1}$, cioè se si opera in classe B, è possibile l'amplificazione di oscillazioni modulate in ampiezza.

ficazione di oscillazioni a radiofrequenza *si opera sempre in classe C*, a cui corrisponde un rendimento di conversione maggiore ⁽¹⁾ ed una minore difficoltà costruttiva.

5. — Esempio di calcolo semplificato di un amplificatore di classe C.

Per applicazione di quanto abbiamo visto finora sull'amplificazione di potenza in alta frequenza, mostreremo con un esempio come, partendo da alcuni dati prefissati e conoscendo le caratteristiche statiche del tubo, sia possibile compiere un calcolo semplificato di un amplificatore di clas-

(1) - Nel n.2 (fig. 10) si è visto che il rendimento di conversione è tanto più grande quanto più piccolo è l'angolo di circolazione.

se C . Non è nostro compito insegnare a progettare amplificatori di potenza in alta frequenza ⁽¹⁾ ma semplicemente di studiarne le proprietà e sotto questo aspetto deve essere visto lo studio che stiamo per compiere.

Compiremo lo studio su un amplificatore di classe C attuato con un triodo 3C300 (fig. 17), i cui dati principali di funzionamento sono contenuti nella Tav. 7 a pag. 265.

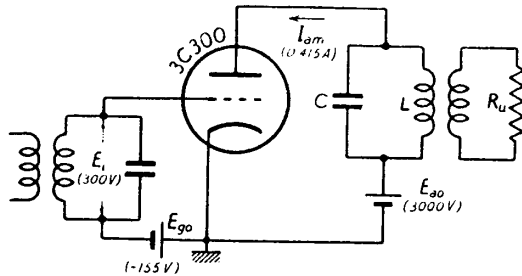


Fig. 17 — Amplificatore di classe C attuato con un triodo 3C300.

Partendo da tali dati può subito ricavarsi il diagramma della tensione anodica e di griglia che sarà del tipo indicato nella figura 18 a): in esso è $E_{g0} = -155\text{ V}$, $E_i = 300\text{ V}$ e perciò risulta $V_{g\text{Max}} = 145\text{ V}$. Ponendo $V_{a\text{min}} = 1,25 V_{g\text{Max}}$ come si fa usualmente (n. 3: $V_{g\text{Max}} = 0,8 V_{a\text{min}}$) risulta $V_{a\text{min}} = 181\text{ V}$; poichè è $E_{a0} = 3000\text{ V}$

ne deriva per l'ampiezza della tensione oscillatoria anodica il valore $E_a = E_{a0} - V_{a\text{min}} = 2819\text{ V}$.

La conoscenza del valore di E_a consente di ricavare il valore dell'induttanza L e della capacità C del circuito oscillatorio anodico; tale circuito ha, sotto carico, un coefficiente Q_c ed equivale perciò, in risonanza, ad una resistenza $R_{p0} = \omega_0 L Q_c$ (Cap. IV, n. 9, form. 9). La potenza P conferita al carico, di cui la Tav. 7 fornisce il valore 1 kW , sarà espressa da:

$$(1) \quad P = \frac{E_a^2}{2 R_{p0}} = \frac{E_a^2}{2 \omega_0 L Q_c}$$

da cui, essendo noto P , E_a ed ω_0 , può dedursi L una volta che si sia fissato il valore di Q_c :

$$(2) \quad L = \frac{E_a^2}{2 \omega_0 P Q_c}$$

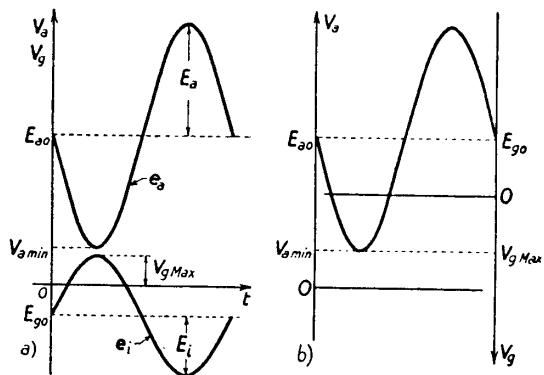


Fig. 18 — Andamento contemporaneo della tensione anodica e della tensione di griglia: a) diagrammi separati; b) diagramma unico.

Abbiamo visto nel n. 1

che, per ottenere un buon rendimento di trasferimento energetico nel circuito di carico, Q_c deve essere dell'ordine di $10 \div 15$; scegliendo $Q_c = 12$

(1) - G. BRONZI: *La tecnica dei Radiotrasmittitori*, Ed. Zanichelli, Bologna, 1949.

e sostituendo ad E_a e P i loro valori si ottiene $L \cong 330/\omega_0$. Il valore della capacità C si determina immediatamente partendo dalla condizione di risonanza $\omega_0^2 LC = 1$; se ne deduce $C \cong 3 \cdot 10^{-5}/\omega_0$. Bobina e condensatore dovranno essere attuati in modo che il coefficiente di risonanza a vuoto sia il più alto possibile; noto poi il valore della resistenza di utilizzazione R_u (fig. 1), l'accoppiamento fra primario e secondario dovrà essere attuato in modo che il coefficiente di risonanza sotto carico sia precisamente $Q_c = 12$ come si è posto nel calcolo. Il circuito dell'amplificatore è così, in linea di massima, calcolato; i dati della Tav. 7 consentono, poi di ricavare il rendimento di conversione, che risulta:

$$(3) \quad \eta = \frac{P}{E_{ao} I_m} = \frac{1000}{3000 \cdot 0,415} \cong 0,8.$$

Ciò significa che l'80% della totale potenza erogata dall'alimentatore anodico viene conferita al carico anodico mentre il 20%, pari a 250 W, viene dissipato in calore sulla placca del tubo.

Dalla Tav. 7 appare che la potenza di eccitazione di griglia è $P_e = 24$ W; ciò precisa le caratteristiche dello stadio di amplificazione che precede l'amplificatore in oggetto. Una parte della potenza di eccitazione viene dissipata in calore sulla griglia del tubo mentre una parte è consumata nella sorgente di polarizzazione, E_{go} , che, dato il verso della corrente di griglia (fig. 13 a), si comporta come una forza controelettromotrice. Poichè la corrente continua di griglia è $I_{gm} = 90$ mA ed è $E_{go} = -155$ V, la potenza in tal modo consumata è $-I_{gm} E_{go} \cong 14$ W; la potenza dissipata in calore sulla griglia risulta perciò $P_e - 14 = 10$ W.

Vogliamo ora studiare graficamente, mediante le caratteristiche statiche del tubo, il funzionamento dell'amplificatore: ci varremo delle caratteristiche anodiche e delle cosiddette *caratteristiche di griglia*, le quali esprimono il valore della corrente di griglia in funzione della tensione anodica per vari valori della tensione di griglia. Le famiglie delle caratteristiche statiche anodiche e di griglia del tubo 3C300 sono indicate dai diagrammi a) e c) della figura 19. Per lo studio occorre partire dai diagrammi della tensione anodica e di griglia della figura 18 a); notiamo che essendo sinusoidali sia e_a che e_i , l'andamento delle due tensioni può rappresentarsi, per comodità, con una medesima sinusoide pur di alterare le scale e di disporre opportunamente l'origine ed il verso degli assi, così come è mostrato nella figura 18 b). La scala su cui devono essere letti i valori della tensione anodica è a sinistra, quella su cui devono essere letti i valori della tensione di griglia è a destra ed è rovesciata rispetto alla precedente; i valori della tensione di griglia e della tensione di placca corrispondenti ad un medesimo istante si possono leggere sulle rispettive scale in corrispondenza alla medesima orizzontale.

Un diagramma di questo tipo, quotato coi valori di E_{a0} , E_a , E_{g0} , E_g , relativi all'amplificatore in oggetto, è riportato nella figura 19 (diagramma *b*) fra le famiglie delle caratteristiche anodiche e di griglia. In tale diagramma ad ogni istante t — cioè in corrispondenza ad ogni valore

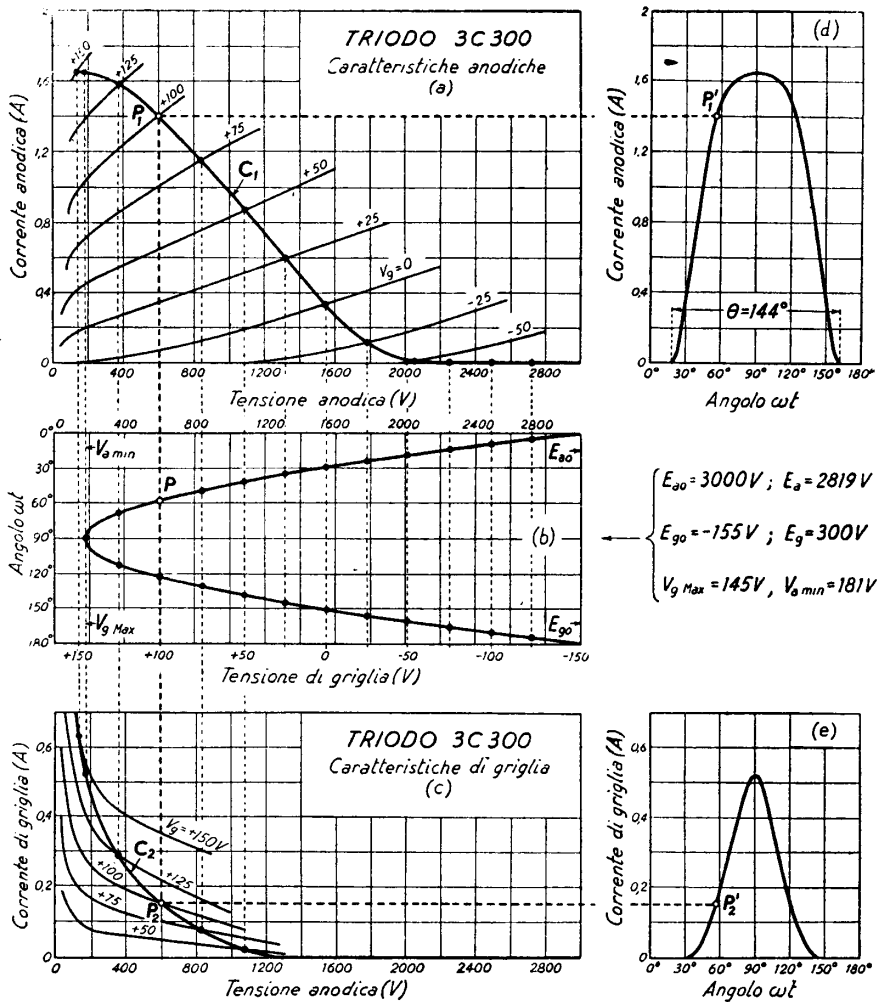


Fig. 19 — Studio grafico dell'amplificatore di classe C.

dell'angolo ωt — corrisponde un valore della tensione anodica e della tensione di griglia: ad esempio, per $\omega t = 58^\circ$ si ha $v_a = 600V$, $v_g = +100V$. Ad ogni coppia di valori così ottenuta corrisponde un punto nei diagrammi *a*) e *c*) delle caratteristiche anodiche e di griglia; così alla coppia $v_a = 600V$, $v_g = +100V$ (punto *P*) corrisponde il punto P_1 nel diagramma *a*)

e P_2 nel diagramma *c*). Unendo tutti i punti così ottenuti si ottengono le curve C_1 e C_2 che possono chiamarsi *caratteristica dinamica anodica* ⁽¹⁾ e *caratteristica dinamica di griglia* dell'amplificatore. Tracciate tali curve si può ottenere per punti l'andamento della corrente anodica e di griglia; basta, infatti, in corrispondenza ad un generico angolo ωt , ricavare nel diagramma *b*) il relativo valore di v_a e leggere sulle caratteristiche dinamiche C_1 e C_2 i valori corrispondenti della corrente anodica e di griglia, riportandoli poi, in funzione dell'angolo ωt , nei diagrammi *d*), *e*) della solita figura 19. Eseguendo tale costruzione per un numero conveniente di punti, si ottiene agevolmente l'andamento di j_a ed j_g . Notiamo subito, nel diagramma *d*), che l'angolo di circolazione della corrente anodica è 144° ; quello della corrente di griglia è naturalmente inferiore perchè la corrente anodica passa quando la tensione di griglia supera l'interdizione mentre la corrente di griglia si ha solo quando la tensione di griglia supera lo zero. Eseguendo l'analisi armonica dei guizzi di corrente potrebbero ricavarsi i valori di I_m , J_a , I_{gm} , ecc.; da questi valori potrebbero ricavarsi le varie grandezze già da noi dedotte partendo dai dati di catalogo.

6. — Polarizzazione automatica.

Negli schemi degli amplificatori di classe *C* indicati nelle figure 1, 4 e 17, la polarizzazione negativa della griglia era ottenuta con una batteria; per ottenere la voluta tensione negativa si può, però, fare a meno di una sorgente di f. e. m. esterna, ricorrendo alle disposizioni circuitali della figura 20. Il funzionamento di tale sistema, che è detto *polarizzazione automatica*, è basato sul fatto che nel circuito di griglia, durante una frazione del periodo, circola corrente ⁽²⁾; tale corrente ha, come sappiamo (n. 3, fig. 13), andamento impulsivo periodico e può perciò considerarsi la somma di una corrente continua I_{gm} e di innumerevoli componenti alternative. La capacità C_g è dimensionata in modo tale da presen-

(1) - Nei casi di amplificazione considerati nei capitoli precedenti la caratteristica dinamica anodica coincideva con la retta di carico perchè il circuito di carico anodico era una resistenza. In questo caso il circuito oscillatorio anodico si comporta come un carico ohmico solo per la prima armonica della corrente anodica ma non per la corrente anodica complessiva.

(2) - Il complesso griglia-catodo può considerarsi come un diodo; sotto questo aspetto i circuiti della figura 20 coincidono coi circuiti delle figure 16 e 17 del Cap. VI (n. 8), studiati in relazione al problema del raddrizzamento delle correnti alternate. Il diagramma della fig. VI-16 — che, a parte i simboli, coincide con quello della figura 13 di questo capitolo (n. 3) — mostra come il gruppo $R_g C_g$, posto nel circuito di griglia, consenta di applicare a questa la voluta tensione negativa di polarizzazione oltre alla tensione alternativa.

tare per le componenti alternative una reattanza di valore molto basso

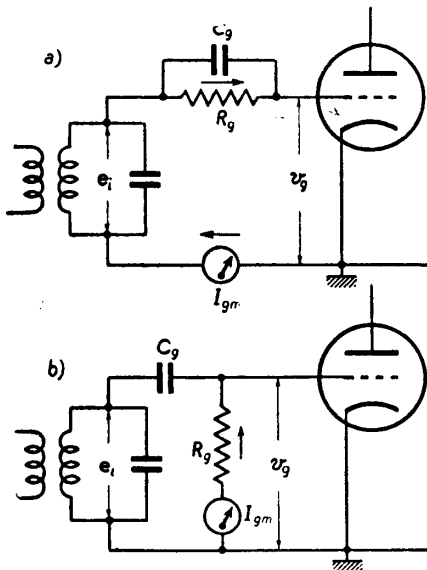


Fig. 20 — Dispositivi di polarizzazione automatica.

di fronte alla resistenza R_g ; perciò le componenti alternative circolano prevalentemente in C_g . La componente continua, invece, circola unicamente in R_g e provoca ai suoi capi una caduta di tensione che, dato il verso della corrente, rende negativa la griglia. Dimensionando opportunamente R_g in relazione al valore di I_{gm} , può ottenersi la voluta tensione E_{go} ; così, nel caso del triodo 3C300, operante nelle condizioni indicate nella Tav. 7 (n.3), per ottenere la tensione $E_{go} = -155$ V, essendo $I_{gm} = 0,09$ A, dovrà essere $R_g = 155/0,09 = 1720 \Omega$.

Il sistema di polarizzazione automatica ha il pregio della semplicità ed anche dell'autoadattamento di fronte all'ampiezza V_{gMax} del picco

positivo della tensione di griglia (fig. 21). Difatti, se aumenta incidentalmente E_i , aumenta il valore della corrente di griglia e corrispondentemente aumenta la tensione ai capi della resistenza di polarizzazione; in definitiva, all'aumentare di E_i , aumenta anche il valore assoluto di E_{go} , così che V_{gMax} rimane praticamente costante. Unico svantaggio della polarizzazione automatica è che, se viene a mancare il segnale sulla griglia, diviene $E_{go} = 0$; in corrispondenza la corrente anodica raggiunge valori sufficienti qualche volta a danneggiare il tubo. Per questo motivo, spesso si associa alla polarizzazione automatica anche una polarizzazione fissa ottenuta con una sorgente di f. e. m. continua.

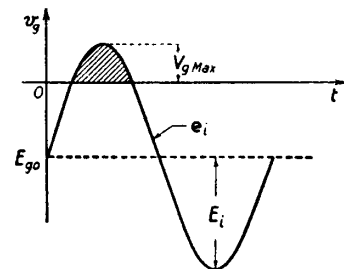


Fig. 21 — Andamento nel tempo della tensione di griglia.

7. — Alimentazione anodica in parallelo degli amplificatori.

Nello schema dell'amplificatore di potenza in a.f. finora preso in considerazione (fig. 22 a) il condensatore e la bobina del circuito oscillatorio anodico sono a potenziale continuo non nullo; è invece spesso

conveniente che ciò non avvenga: si ricorre allora al sistema di *alimentazione in parallelo* mostrato nella figura 22 b). L'induttanza L_b , detta *induttanza di arresto* o di *blocco* ha valore molto maggiore dell'induttanza del circuito anodico; essa offre poca resistenza alle correnti continue e grande impedenza alle correnti di alta frequenza. C' è una capacità che offre resistenza pressochè infinita alle correnti continue e reattanza trascurabile alle correnti a radiofrequenza. La corrente anodica viene divisa nel punto A, in due

parti: la componente continua scorre in L_b e nell'alimentatore, le componenti alternative scorrono, tramite C' , nel ramo del circuito oscillatorio.

Il diverso sistema di alimentazione non modifica in alcun modo il comportamento dell'amplificatore; d'altronde per le componenti alternative i due circuiti non differiscono fra loro. Se si pensa infatti che,

per le componenti alternative a radiofrequenza, le sorgenti di alimentazione sono dei corti circuiti, L_b ha impedenza così grande da potersi considerare un circuito aperto e C' una reattanza così piccola da potersi considerare un corto circuito, si verifica agevolmente che tanto il circuito (a) che quello (b) conducono al me-

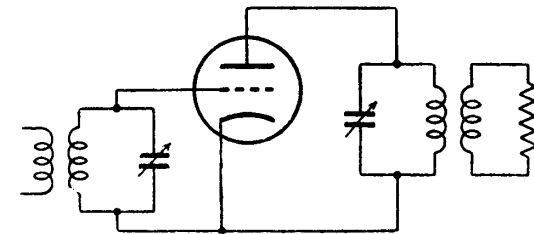


Fig. 23 — Schema equivalente per le componenti alternative dei circuiti (a) e (b) della fig. 22.

desimo schema equivalente indicato nella figura 23. Diciamo qui, per inciso, che il metodo ora seguito di semplificare un circuito considerando lo schema equivalente per le sole componenti alternative è un notevole aiuto per la comprensione di circuiti complessi e sarà da noi in seguito usato in varie occasioni.

L'alimentazione anodica in parallelo può usarsi anche negli amplifi-

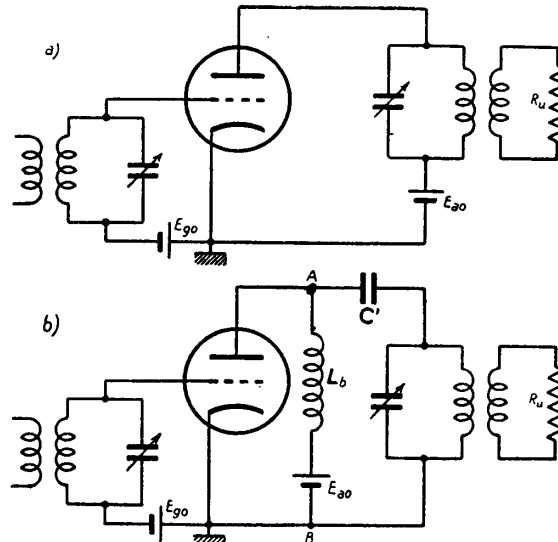


Fig. 22 — Alimentazione in serie (a) ed in parallelo (b) degli amplificatori di potenza in alta frequenza.

catori per basse frequenze (Cap. XII, n. 4, fig. 14): si ottiene così il vantaggio di non far passare la corrente continua nel primario del trasformatore di uscita, evitando la saturazione del nucleo magnetico.

8. — Moltiplicazione di frequenza.

Si è visto che la corrente anodica in un amplificatore di classe C è scomponibile in una componente continua e in successive armoniche della frequenza della tensione applicata alla griglia. Nell'amplificatore di classe C viene utilizzata la prima armonica *ma si possono in egual modo utilizzare le armoniche successive accordando il circuito oscillatorio anodico sulle frequenze corrispondenti.*

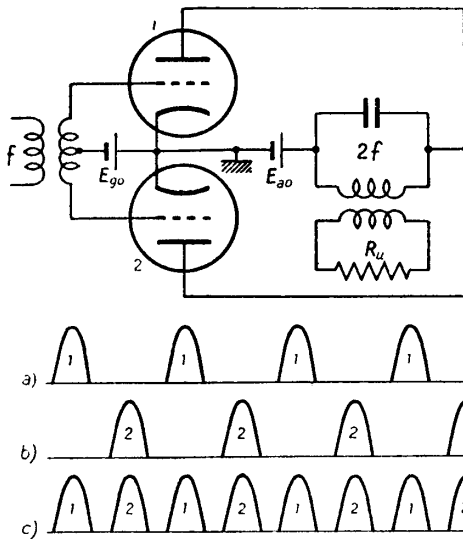


Fig. 24 — Duplicatore di frequenza: schema di principio e diagrammi delle correnti.

L'ampiezza delle varie armoniche è funzione dell'angolo di circolazione e per ogni armonica esiste un valore ottimo di tale angolo che comporta la massima potenza di uscita da parte dell'amplificatore; in pratica se n è l'ordine dell'armonica si assume quale valore ottimo per l'angolo di circolazione $\Theta = \pi/n$. In tali condizioni per la seconda armonica si ottiene una potenza che è circa $0,6 \div 0,7$ volte quella corrispondente alla frequenza fondamentale; essa si riduce a $0,4$ ed a $0,3$ per la terza e la quarta armonica.

Per duplicare, o moltiplicare per numeri pari, la frequenza si adopera qualche volta un sistema

più complicato ma più efficiente detto *duplicatore di frequenza*; lo schema usato è mostrato nella figura 24. In esso le griglie sono alimentate in opposizione di fase mentre le placche sono collegate fra loro in parallelo al circuito oscillatorio; il circuito è detto anche *push-push*. Se i due tubi funzionano in classe C le correnti anodiche di essi avranno la forma indicata nei diagrammi a) e b) della figura 24 e pertanto nel circuito anodico, dove tali correnti si sommano, si avrà un diagramma di corrente del tipo c), la cui frequenza è evidentemente doppia di quella della tensione applicata alle griglie. Basterà accordare il circuito oscillatorio anodico sulla frequenza $2f$ per ottenere all'uscita una tensione sinusoidale di questa frequenza.

CAPITOLO XIV

OSCILLATORI

1. — Principio dell'autoeccitazione di un amplificatore - Multivibratori.

È probabilmente a tutti noto che in un amplificatore fonico, avente all'entrata un microfono ed in uscita un altoparlante, se si pone il microfono di fronte all'altoparlante, nel modo schematicamente indicato nella figura 1 a), nasce un forte fischio; la spiegazione, a carattere intuitivo, è la seguente. Un qualunque rumore dell'ambiente che giunge sul microfono viene amplificato e riprodotto dall'altoparlante con intensità maggiore; ritorna perciò sul microfono, viene nuovamente amplificato e riprodotto dall'altoparlante e così via; una volta che il fenomeno è *innescato* esso prosegue da solo senza alcun intervento esterno. *L'esistenza di un rumore iniziale che provoca l'innescò è fondamentale*, ma non è necessario che il rumore provenga dall'ambiente; una qualunque variazione spontanea dello stato elettrico dell'amplificatore provoca un rumore all'uscita dell'altoparlante dando così origine al fenomeno di funzionamento spontaneo. Microfono ed altoparlante rendono molto evidente il fenomeno ma non sono affatto necessari per la sua esistenza; se si collega l'entrata all'uscita del medesimo amplificatore senza l'interposizione del microfono e dell'altoparlante, nel modo schematicamente indicato nella figura 1 b), l'amplificatore entra in funzionamento spontaneo ed un oscil-

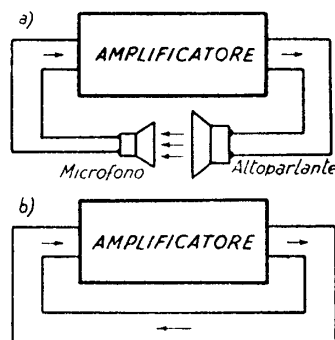


Fig. 1 — Se si stabilisce un collegamento fra l'uscita e l'entrata di un amplificatore nascono in questo oscillazioni spontanee.

lografo catodico, collegato all'uscita, mostrerebbe l'esistenza di quelle oscillazioni che nel caso precedente erano messe in evidenza dall'altoparlante con un fischio. È ancora una spontanea variazione dello stato elettrico dell'amplificatore che, amplificata e riportata in ingresso, dà origine al fenomeno; l'amplificatore che funziona senza alcuna eccitazione dall'esterno dicesi *autoeccitato* ed è un caso particolare di oscillatore a tubi elettronici detto *oscillatore di rilasciamento*.

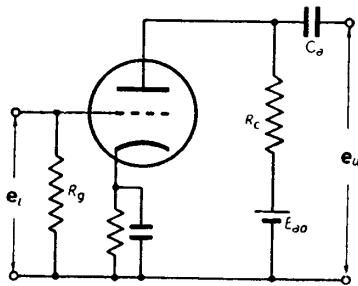


Fig. 2 — Collegando l'uscita all'entrata non nascono oscillazioni.

Il collegamento dell'entrata con l'uscita dell'amplificatore non è condizione *sufficiente* per l'autoeccitamento: ad esempio, se si collega l'uscita con l'entrata nell'amplificatore ad un sol tubo della figura 2, *non nascono oscillazioni*, qualunque sia l'amplificazione dello stadio. Le oscillazioni spontanee nascono, invece, se si collega l'uscita all'entrata di un amplificatore dello stesso tipo ma con due stadi, cioè se si collega il punto B col punto A nello schema a) della figura 3. La spiegazione deve ricercarsi nella relazione fra le fasi della tensione di uscita e di entrata: nell'amplificatore della figura 2 la tensione di uscita e_u è in opposizione di fase con la tensione d'ingresso e_i (Cap. X, n. 3, fig. 5) e perciò collegando l'uscita con l'entrata si contrasta il funzionamento dell'amplificatore ⁽¹⁾; viceversa nell'amplificatore della figura 3 a) la tensione di uscita e_u (essen-

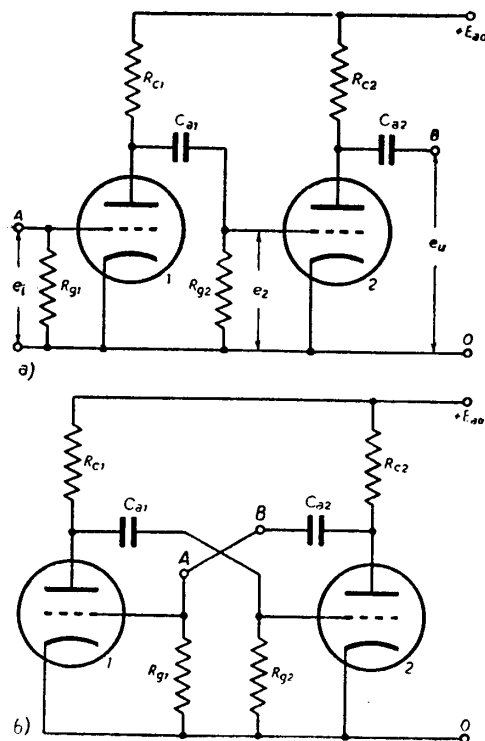


Fig. 3 — Se nello schema (a) si collega il punto B col punto A nascono oscillazioni spontanee; il circuito risulta quello (b) che è denominato *multivibratore di Abraham*.

(¹) - Trattasi di un caso di *reazione negativa*, la quale forma oggetto di studio nel Cap. XV.

do in opposizione di fase con e_i , che a sua volta è in opposizione di fase con e_i) è *in fase con la tensione d'ingresso e_i* , e ad essa si aggiunge se si effettua il collegamento di B con A, come indicato nella figura 3 b).

Grazie a ciò una qualunque variazione di tensione che nasca nel circuito è destinata ad esaltarsi ed a produrre uno stato di oscillazione permanente; nella figura 4 è mostrato un oscillogramma tipico di tali oscillazioni che sono *periodiche ma non sinusoidali* e che sono denominate *oscillazioni di rilasciamento*. Il circuito b) della figura 3 è un particolare tipo di oscillatore di rilasciamento che prende il nome di *multivibratore di Abraham* ⁽¹⁾ ed è applicato in vari campi della Radiotecnica come generatore di oscillazioni di frequenza generalmente bassa e di forma quasi rettangolare.

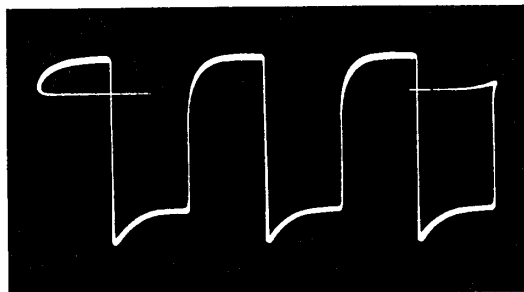


Fig. 4 — Tipiche oscillazioni di un multivibratore.

Per ottenere la concordanza di fase fra tensione di uscita e di entrata, richiesta per l'autoeccitazione, non è necessario disporre di due stadi di amplificazione; ad esempio, nell'amplificatore a trasformatore ad un solo stadio della fig. 5 a), scegliendo opportunamente il verso degli avvolgimenti del trasformatore, si può fare in modo che la tensione e_u fra

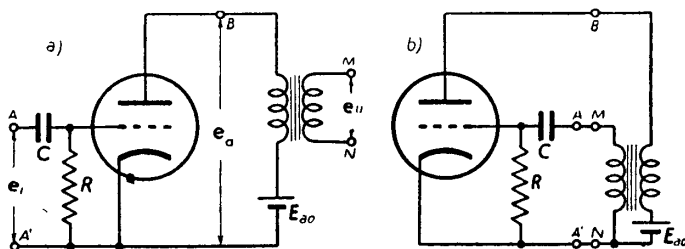


Fig. 5 — Nell'amplificatore (a) la tensione di uscita e_u è in fase con la tensione d'ingresso e_i ; collegando l'uscita con l'entrata (b) si attua un multivibratore ad un sol tubo.

M ed N sia in opposizione di fase con e_i e perciò *in fase con e_i* . Collegando i morsetti MN ai morsetti AA' si ottiene un oscillatore di rilasciamento analogo al precedente; anche esso, come il multivibratore di Abraham, produce oscillazioni periodiche non sinusoidali. Le oscillazioni

(1) - Il multivibratore di Abraham e l'oscillatore indicato nella fig. 5 fanno parte di una categoria di circuiti — detti *a scatto* — che hanno grande importanza per la moderna tecnica elettronica; il loro studio è svolto nel testo: S. MALATESTA - *Elementi di elettronica generale ed applicata*, Cap. XIII (Ed. C. Cursi, Pisa, 1961).

prodotte sono generalmente assai ampie, dato che la tensione d'ingresso coincide con quella di uscita; applicate alla griglia del tubo esse la rendono positiva durante una frazione del periodo. A causa di ciò il condensatore C e la resistenza R , presenti nel circuito di griglia, producono, con meccanismo noto, la polarizzazione negativa automatica della griglia stessa ⁽¹⁾.

Abbiamo esaminato due soli esempi di oscillatori di rilasciamento ma essi sono innumerevoli e trovano varie applicazioni in Radiotecnica; ogni amplificatore *non selettivo* in cui le tensioni d'uscita e di entrata siano in fase è difatti in grado di divenire un oscillatore di rilasciamento se si collega l'uscita all'entrata.

2. — Generatori di oscillazioni sinusoidali: oscillatore di Meissner.

Se invece di partire da amplificatori aperiodici, come nei multivibratori, si parte da *amplificatori selettivi* e si collega l'uscita all'entrata in maniera che sia rispettata la condizione di concordanza di fase, purchè la amplificazione sia sufficiente si generano ancora oscillazioni, ma esse risultano ora *sinusoidali*.

Oscillatori od autooscillatori, senza altra specificazione, sono detti tali amplificatori selettivi autoeccitati; essi sono i generatori primari di quelle oscillazioni sinusoidali di cui nei precedenti capitoli ci siamo sempre occupati e che sono alla base di tutta la Radiotecnica.

Consideriamo l'amplificatore a circuito anodico accordato della figura 6 a); scegliendo opportunamente il verso dell'avvolgimento secondario di fronte a quello del primario (Cap. V, n. 2, fig. 4), si può fare in modo che la tensione e_u , fra M ed N , sia in opposizione di fase con la tensione anodica e quindi sia in fase con la tensione e_i di ingresso. Se, in tali condi-

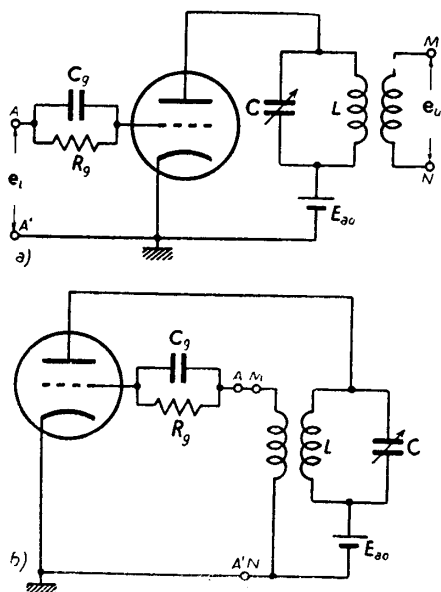


Fig. 6 — Genesi dell'oscillatore di Meissner.

⁽¹⁾ - Il comportamento del circuito non risulterebbe in alcun modo modificato se la resistenza R fosse posta in parallelo al condensatore C (Cap. XIII, n. 6, fig. 20).

zioni si collega l'uscita con l'entrata nel modo indicato nella figura 6 b), risulta soddisfatta la condizione di concordanza di fase ed il circuito è in grado di entrare in oscillazione spontanea; il circuito così ottenuto (fig. 6 b) è un tipico generatore di oscillazioni sinusoidali che prende il nome di *oscillatore di Meissner*. Ne esamineremo ora diffusamente il meccanismo di funzionamento; lo studio ha carattere generale e vale anche per gli altri tipi di oscillatori che vedremo successivamente.

Supponiamo che, in un istante iniziale, nel circuito non esistano oscillazioni: la griglia ha tensione nulla perchè, non essendoci corrente nella resistenza R_g di polarizzazione, non c'è caduta di tensione ai suoi capi. Una variazioni della tensione di alimentazione, l'agitazione termica degli elettroni o qualsiasi altro fenomeno elettrico transitorio nel circuito oscillatorio anodico, provocano in questo la nascita di una oscillazione libera (Cap. III, n. 3) la quale, se il circuito fosse isolato, si smorzerebbe rapidamente, come è indicato nella figura 7 a). Tale oscillazione risulta applicata alla griglia a causa dell'accoppiamento fra uscita ed entrata; se la tensione applicata alla griglia fosse *in fase* con l'oscillazione a) essa tenderebbe a produrre nel circuito anodico un'oscillazione *di fase opposta* all'oscillazione originaria, per cui questa si smorzerebbe più rapidamente che in regime libero (fig. 7 b). Nel circuito della figura 6 b), invece, per l'opportuna scelta del senso degli avvolgimenti, la tensione applicata alla griglia è in opposizione di fase con l'oscillazione originaria; essa tende perciò a produrre nel circuito oscillatorio anodico un'oscillazione *avente la stessa fase di quella preesistente*, la quale risulta perciò rinforzata ⁽¹⁾ ed il suo smorzamento avviene in maniera meno rapida (fig. 7 c). Se poi,

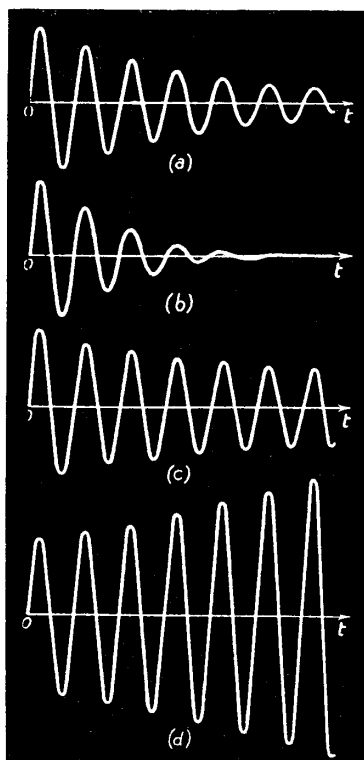


Fig. 7 — Per lo studio del funzionamento dell'oscillatore.

(1) - Si dice, in tal caso, che l'accoppiamento ha determinato una *reazione positiva* del circuito anodico su quello di griglia; nel caso precedente si dice, invece, che si ha una *reazione negativa* o *controreazione* (lo studio della reazione positiva e negativa è compiuto nel Cap. XV).

l'amplificazione del tubo è sufficiente, l'oscillazione non solo non è più smorzata ma la sua ampiezza tende a divenire via via maggiore (fig. 7 d); perchè ciò accada occorre evidentemente che la potenza conferita dal tubo (sotto comando della griglia) al circuito oscillatorio anodico sia superiore a quella che in esso viene dissipata e ciò si ottiene dimensionando opportunamente il grado di accoppiamento fra il circuito oscillatorio anodico e quello di griglia. Concludendo, *se l'accoppiamento è effettuato in modo opportuno, un'oscillazione iniziale, dovuta ad una perturbazione, è destinata ad aumentare*; spiegato in tal modo il fenomeno dell'*innesco* delle oscillazioni, occorre ora vedere come l'oscillatore si porti a regime.

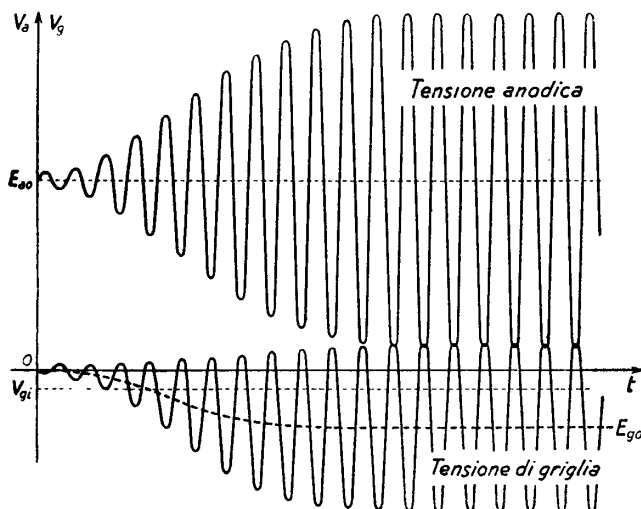


Fig. 8 — Andamento in funzione del tempo, nella fase di innesco, delle tensioni oscillatorie di placca e di griglia e della tensione di polarizzazione.

Di mano in mano che l'ampiezza dell'oscillazione cresce, aumenta la corrente di griglia e con essa la polarizzazione negativa: questa finisce per oltrepassare la tensione di interdizione V_{gi} , portando così il tubo a lavorare in classe C. L'accrescimento della tensione oscillatoria anodica e di griglia e della tensione E_{g0} di polarizzazione è mostrato (in maniera puramente indicativa) nella figura 8: ricordando il comportamento di un amplificatore in classe C al variare della tensione di entrata (Cap. XIII, n. 4, fig. 14), si comprende come le oscillazioni della tensione di placca e di griglia finiscano di crescere e si raggiunga uno stato di regime in corrispondenza al quale l'ampiezza delle oscillazioni abbia un valore costante nel tempo. A mantenere costante l'ampiezza delle oscillazioni, a regime, contribuisce in maniera fondamentale il gruppo di polarizzazione automatica $R_g C_g$: se, difatti, per una causa qualunque diminuisce l'ampiezza dell'oscillazione, diminuisce corrispondentemente il valore della polarizzazione negativa e ciò provoca un aumento di amplificazione che tende a

regime.

All'inizio del fenomeno oscillatorio, la tensione applicata è molto piccola e quindi tale è anche la corrente di griglia e la polarizzazione negativa. Di mano in

riportare l'oscillazione all'ampiezza di regime; cosa analoga avviene quando l'ampiezza dell'oscillazione tende casualmente ad aumentare (1).

Concludendo, *a regime un oscillatore funziona sempre in classe C*: se esso oscilla deve esistere corrente di griglia, perciò un milliamperometro inserito nel circuito di griglia permette di verificare se il circuito sta oscillando (fig. 9).

Un oscillatore del tutto analogo a quello descritto, e che può ancora denominarsi *oscillatore di Meissner*, è indicato nella figura 10; qui il circuito oscillatorio è posto nel circuito di griglia invece che in quello di placca (2). Con ciò il funzionamento rimane il medesimo ma si ha il vantaggio che il circuito oscillatorio non è sottoposto alla tensione di alimentazione anodica, come accadeva nell'oscillatore precedente.

L'oscillatore di Meissner, nella nuova forma, si presta ad un'utile interpretazione energetica. Consideriamo l'oscillatore a regime: l'energia necessaria per mantenere costante l'ampiezza delle oscillazioni del circuito LC proviene dall'alimentatore ed è fornita al circuito oscillatorio, tramite l'accoppiamento induttivo, dagli impulsi della corrente anodica; questi sono comandati dalla tensione oscillatoria stessa agente sulla griglia del tubo operante in classe C. Non altrimenti, in un orologio il pendolo riceve energia ad impulsi dalla molla tramite il dispositivo ancora-scappamento, il cui funzionamento è comandato dal pendolo stesso. Nell'oscillatore il circuito oscillatorio stabilisce la frequenza, come nell'orologio il pendolo, mentre l'alimentatore, tramite il tubo ed i suoi annessi, fornisce l'energia, come

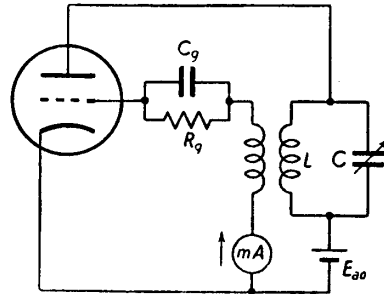


Fig. 9 — Un miliamperometro inserito nel circuito di griglia indica se l'oscillatore oscilla.

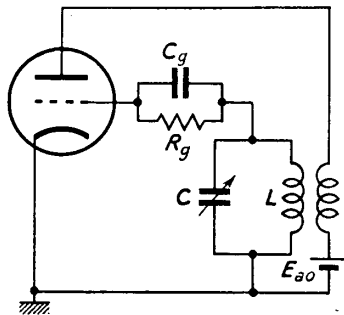


Fig. 10 — Oscillatore di Meissner con circuito accordato in griglia.

(1) - Perché l'azione regolatrice del gruppo di polarizzazione automatica possa manifestarsi occorre che la costante di tempo $R_g C_g$ sia accuratamente dimensionata; un cattivo dimensionamento può portare ad un fenomeno di periodica interruzione delle oscillazioni (detto *autostrappamento*) che costituisce un grave inconveniente per il funzionamento dell'oscillatore. La spiegazione del fenomeno è data dal CARRARA - *Stabilità di ampiezza degli autoscillatori* - "Alta Frequenza", 1942, XI, pag. 191.

(2) - Esso può pensarsi derivato dal collegamento dell'entrata con l'uscita dell'amplificatore trattato nel n. 7 del Cap. XI (fig. 16).

nell'orologio la molla tramite il dispositivo ancora-scappamento. Ma nell'orologio, sia pure in piccola misura, la frequenza dipende anche dai vari dispositivi che agiscono sul pendolo e dalla carica della molla ⁽¹⁾; nello stesso modo *nell'oscillatore la frequenza non è esattamente quella di risonanza del circuito oscillatorio, $f_0 = 1/2\pi\sqrt{LC}$, ma dipende in piccola misura dagli elementi del circuito e principalmente dal tubo e dalle tensioni di alimentazione.* Più piccola è l'energia che il pendolo od il circuito risonante richiedono, ad ogni periodo, per mantenere inalterata l'ampiezza dell'oscillazione, minore risulterà l'effetto del sistema di alimentazione sul comportamento del pendolo o del circuito oscillatorio e quindi, in particolare, sulla loro frequenza di oscillazione. Da queste considerazioni intuitive si può dedurre la conseguenza (che l'esperienza conferma pienamente) che *la frequenza di un oscillatore è tanto più vicina alla frequenza di risonanza del circuito oscillatorio quanto più esso è buono ossia quanto più alto è il suo Q*; agli effetti pratici ed in prima approssimazione, nei normali oscillatori si può senz'altro assumere quale frequenza di lavoro quella di risonanza del circuito oscillatorio.

3. — Gli oscillatori di Hartley e di Colpitts.

Il collegamento fra il circuito anodico e quello di griglia, che è alla base del funzionamento dell'oscillatore, non occorre che sia compiuto mediante un accoppiamento a mutua induzione come negli oscillatori di

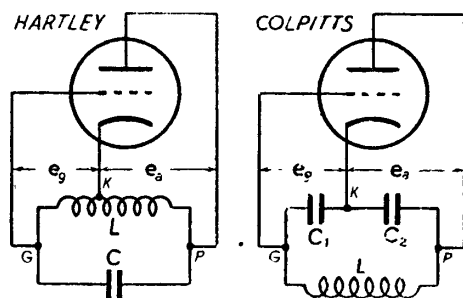


Fig. 11 — Schema di principio degli oscillatori di Hartley e di Colpitts.

Meissner, ma può essere compiuto con uno qualunque dei sistemi di accoppiamento introdotti nel Cap. V; la cosa essenziale è che l'accoppiamento sia effettuato in maniera tale che *fra griglia e catodo risulti riportata una tensione oscillatoria di ampiezza sufficiente e fase opposta a quella della tensione oscillatoria esistente fra placca e catodo.* Ne risultano vari altri tipi di oscillatori (oltre quelli di Meissner già es-

aminati) i quali possono però generalmente ricondursi a due tipi fondamentali: *l'oscillatore di Hartley e l'oscillatore di Colpitts.* Gli schemi di principio di tali oscillatori sono riportati nella figura 11; in essi,

⁽¹⁾ - È noto che un orologio a pendolo tende a ritardare quando la molla è quasi scarica; l'effetto è tanto meno sentito quanto più buono è il pendolo.

seguedo un metodo già usato in precedenza (Cap. XIII, n. 7, fig. 23), si è trascurato, per semplicità, di indicare gli elementi relativi all'alimentazione anodica ed alla polarizzazione di griglia; si vedrà dopo come essi possono essere introdotti.

Consideriamo una perturbazione iniziale che dia luogo ad una oscillazione libera nel circuito risonante; essa provochi fra P e G una differenza di potenziale v_{PG} del tipo indicato nel diagramma a) della figura 12. Grazie alla presa intermedia nella bobina (*partitore induttivo*) o nella capacità (*partitore capacitivo*) la differenza di potenziale v_{PG} viene suddivisa in una tensione e_a fra placca e catodo ed e_g fra griglia e catodo;

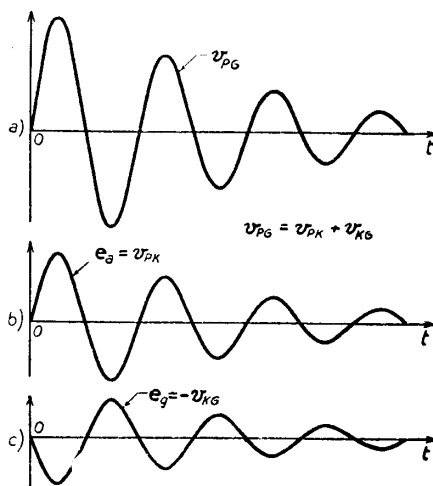


Fig. 12 — Una tensione oscillatoria v_{PG} nel circuito LC (a) si suddivide in due tensioni, e_a fra placca e catodo (b) ed e_g fra griglia e catodo (c), che sono opposizione di fase fra loro.

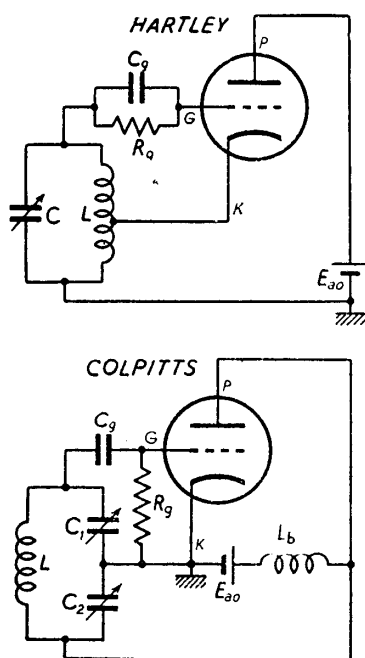


Fig. 13 — Due tipici schemi di oscillatori di Hartley e Colpitts.

esse sono manifestamente di segno opposto (fig. 12 b , c) e soddisfano quindi alla condizione necessaria per l'autoeccitazione. Difatti la tensione e_g applicata fra griglia e catodo produce in uscita, cioè fra placca e catodo, una tensione di fase opposta e cioè di fase concordante con quella preesistente (diagramma b). L'oscillazione iniziale risulta quindi rinforzata e se l'energia conferita al circuito dall'amplificatore è sufficiente, ha luogo, col meccanismo già studiato per l'oscillatore di Meissner, l'innescò dell'oscillazione ed il suo mantenimento: un'opportuna scelta della presa intermedia nel partitore induttivo o dei valori di C_1 e C_2 nel partitore capacitivo, in quanto consente la dosatura della tensione applicata alla griglia dello amplificatore, rende sempre possibile ciò.

L'alimentazione anodica e la polarizzazione di griglia — sempre di tipo automatico (Cap. XIII, n. 6) — pos-

sono avvenire in vari modi per cui ne risulta un certo numero di tipi di oscillatori di Hartley e di Colpitts. Due schemi tipici sono quelli indicati nella figura 13; nel primo l'alimentazione anodica è del tipo ordinario in serie, nel secondo è invece effettuata in parallelo tramite l'induttanza di blocco L_b (Cap. XIII, n. 7). Per le componenti alternative la capacità C_o del gruppo di polarizzazione ed il generatore E_{ao} costituiscono corti circuiti, mentre l'induttanza di blocco L_b si comporta praticamente come un circuito aperto, per cui i due schemi si riducono perfettamente a quelli della figura 11; il collegamento a massa di un punto del circuito, qualunque esso sia, non ne modifica in alcun modo il comportamento.

4. — L'oscillatore di Armstrong.

Esistono innumerevoli altri oscillatori oltre quelli studiati e non è possibile esaminarli tutti; è però interessante, per le importanti considerazioni a cui conduce, esaminare il circuito della figura 14. Per una conveniente regolazione di C_1 e C_2 il circuito si comporta come oscillatore

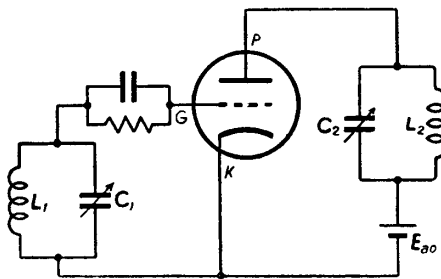


Fig. 14 — L'oscillatore di Armstrong.

che è denominato *oscillatore di Armstrong*; si verifica sperimentalmente che la frequenza delle oscillazioni è inferiore alle frequenze di accordo dei due circuiti L_1C_1 ed L_2C_2 .

Il circuito dell'oscillatore di Armstrong differisce apparentemente da tutti gli altri per l'assenza di un accoppiamento fra il circuito di placca e quello di griglia; ma l'accoppiamento in realtà esiste ed è dovuto alla presenza della capacità fra placca e griglia nell'interno del tubo (1). Si è accennato a suo tempo (Cap. X, n. 9) che questa capacità produce in particolari condizioni (e precisamente quando l'impedenza di carico è induttiva) un passaggio di energia dal circuito anodico a quello di griglia ed è proprio a questo fenomeno che deve attribuirsi l'autooscillazione del circuito di Armstrong. Noi, però, ne spiegheremo il funzionamento mostrando che il circuito può ricondursi a quello dell'oscillatore di Hartley; per questo occorre ridisegnare il suo schema nel modo indicato nella figura 15 a), dove è messa in esplicita evidenza la capacità C_{po} fra placca e griglia e si è trascurato di indicare gli elementi relativi all'alimentazione anodica ed alla polarizzazione di griglia.

(1) - Ne fa fede il fatto che se si usasse un tubo a griglia schermo, in cui tale capacità è trascurabile, l'oscillatore non funzionerebbe.

Occorre ora notare che i circuiti L_1C_1 ed L_2C_2 per frequenze inferiori alle proprie frequenze di risonanza si comportano come induttanze

(Cap. IV, n. 9, fig. 12) per cui, in corrispondenza a tali frequenze, lo schema a) della figura 15 si riduce a quello b), che è identico allo schema di principio dell'oscillatore di Hartley (fig. 11). Si comprende allora come, scegliendo opportunamente gli elementi dei due circuiti oscillatori (ed in particolare regolando C_1 e C_2), si possa fare in modo che essi si comportino, in corrispondenza ad una frequenza prestabilita, come due induttanze L' ed L'' capaci di fare entrare in oscillazione su quella frequenza il circuito di Hartley risultante.

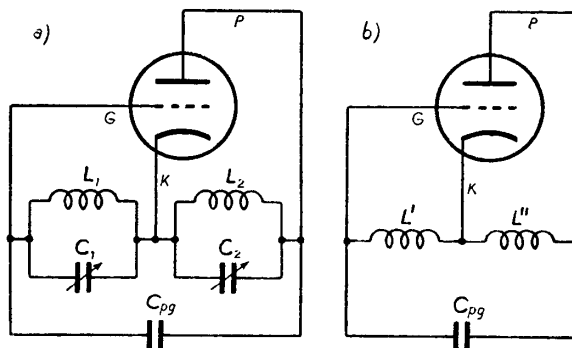


Fig. 15 — a) Schema ridotto dell'oscillatore di Armstrong con la capacità C_{pg} in evidenza; b) circuito equivalente per frequenze inferiori a quelle di accordo dei circuiti L_1C_1 ed L_2C_2 .

5. — Autoeccitazione negli amplificatori di alta frequenza e mezzi per evitarla - Neutralizzazione.

Il fatto che sia possibile attuare un oscillatore mediante l'accoppiamento prodotto dalla capacità placca-griglia ha gravi conseguenze per gli amplificatori di potenza in alta frequenza (Cap. XIII); essi, infatti, si trovano praticamente sempre

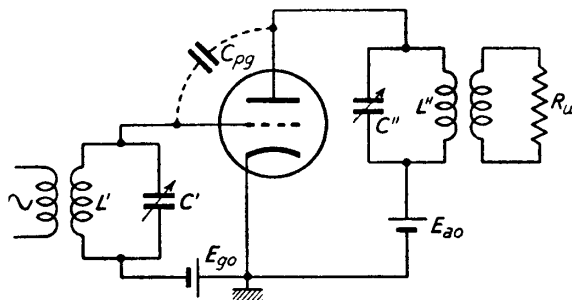


Fig. 16 — In un amplificatore di alta frequenza la capacità placca-griglia può portare alla nascita di autooscillazioni.

nelle condizioni di avere un circuito oscillatorio nel circuito di placca ed uno nel circuito di griglia (fig. 16) come nell'oscillatore di Armstrong, mentre, d'altra parte, è indispensabile evitare in essi l'innesco delle oscillazioni. *Un rimedio a questo inconveniente è offerto dall'uso di valvole schermate, pentodi e tubi a*

fascio, nelle quali la capacità griglia-placca è così piccola da risultare insufficiente per l'innesco delle oscillazioni; ma tale rimedio vale sol-

tanto per frequenze relativamente basse e per piccole potenze. Infatti per potenze superiori a qualche kilowatt non si costruiscono valvole schermate a causa delle difficoltà pratiche di attuazione e per frequenze molto alte anche la capacità esistente nei tubi a fascio e pentodi può essere sufficiente all'innesco delle oscillazioni.

Ad evitare l'autoeccitazione degli amplificatori a triodi si ricorre allora alla cosiddetta *neutralizzazione*, la quale consiste in una compensazione dell'effetto della capacità placca-griglia, ottenuta valendosi di circuiti

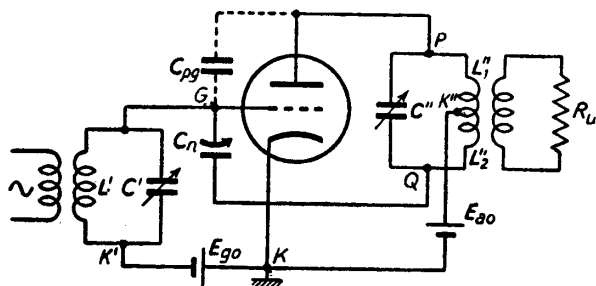


Fig. 17 — Esempio di neutralizzazione in un amplificatore di alta frequenza (neutrodina).

ausiliari: nella figura 17 è indicato un metodo abbastanza comune di neutralizzazione (*neutrodina*). La induttanza L'' del circuito anodico è divisa in due parti uguali L''_1 ed L''_2 dal punto di collegamento K'' coll'alimentatore anodico:

in queste condizioni gli estremi P e Q del circuito risonante anodico oscilla-

no con uguale ampiezza ed in opposizione di fase. La griglia G , che risulta collegata a P tramite la capacità C_{pg} ed a Q mediante il condensatore di neutralizzazione C_n ⁽¹⁾, non viene a risentire alcun effetto dell'oscillazione anodica se è $C_n = C_{pg}$. Una spiegazione più accurata dell'effetto di neutralizzazione si può avere osservando che le capacità C_{pg} e C_n , insieme con le induttanze L''_1 ed L''_2 costituiscono un *ponte di impedenze* (fig. 18a) in cui il cir-

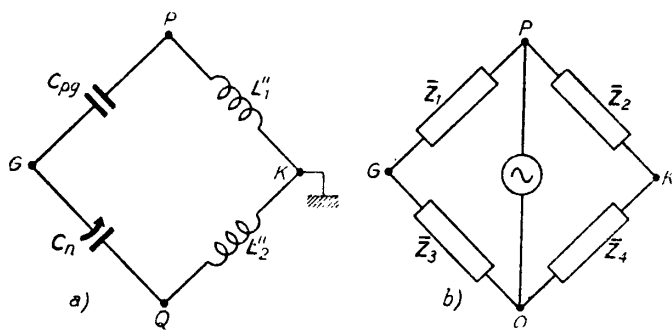


Fig. 18 — Per comprendere il principio della neutralizzazione con circuiti a ponte.

cuito risonante anodico ha gli estremi fra due vertici opposti P , Q ed il circuito di griglia fra gli altri due vertici G e K ⁽²⁾. Ora, vige la proprietà

⁽¹⁾ - Il simbolo usato nella figura 17 per la capacità C_n indica che questa è ottenuta con un condensatore che si regola una volta tanto.

⁽²⁾ - Nel punto K sono rappresentati i tre punti K , K' e K'' che, nello schema della figura 17, si trovano a potenziale continuo diverso ma allo stesso potenziale (quello di massa) per le componenti alternative che qui interessano.

che se un generico ponte di impedenze (fig. 18 b) è *in equilibrio*, cioè se le quattro impedenze che lo compongono soddisfano alla proporzione:

$$(1) \quad \bar{Z}_1 : \bar{Z}_2 = \bar{Z}_3 : \bar{Z}_4 ,$$

nessuna tensione si manifesta fra due suoi vertici opposti (ad esempio, G e K) qualunque sia la tensione applicata agli altri due (P, Q). Nel ponte della figura 18 a) la (1) si scrive:

$$(2) \quad \frac{1}{j\omega C_{pv}} : j\omega L_1'' = \frac{1}{j\omega C_n} : j\omega L_2'' ,$$

da cui si deduce:

$$(3) \quad \frac{C_n}{C_{pv}} = \frac{L_1''}{L_2''} .$$

Quando, con una scelta opportuna di L_1'' , L_2'' e C_n , la relazione (3) è soddisfatta, nessuna tensione si manifesta fra G e K, cioè fra griglia e catodo, qualunque sia la tensione fra P e Q, cioè ai capi del circuito risonante anodico; in tali condizioni l'amplificatore è *neutralizzato* ⁽¹⁾.

Nel caso frequente in cui l'amplificatore di potenza in alta frequenza è del tipo push-pull (Cap. XIII, n. 1, fig. 4), la neutralizzazione può compiersi, in maniera molto agevole, mediante la sola aggiunta di due condensatori variabili, secondo lo schema della figura 19. Anche in questo circuito si ha un ponte di impedenze in equilibrio: le quattro impedenze che lo compongono sono le due capacità placca-griglia dei tubi, C'_{pg} e C''_{pg} , e le due capacità di neutralizzazione C'_n e C''_n . I vertici del ponte a cui risulta collegato il circuito risonante anodico sono D ed E, mentre gli altri due vertici, a cui è collegato il circuito di griglia, sono A e B.

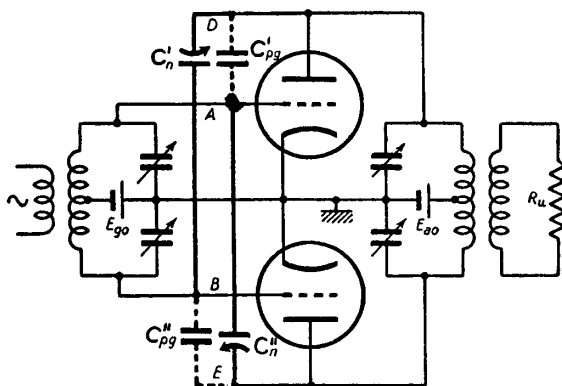


Fig. 19 — Neutralizzazione in un amplificatore di potenza in alta frequenza in push-pull.

⁽¹⁾ - La formula (3) mostra che le condizioni $L_1'' = L_2''$, $C_n = C_{pv}$, poc'anzi indicate per l'esistenza della neutralizzazione, rappresentano un semplice caso particolare.

Esistono vari circuiti di neutralizzazione che sfruttano il principio del ponte di impedenze, ma ve ne sono anche altri basati su metodi diversi: un interessante circuito di tale tipo è indicato nella figura 20.

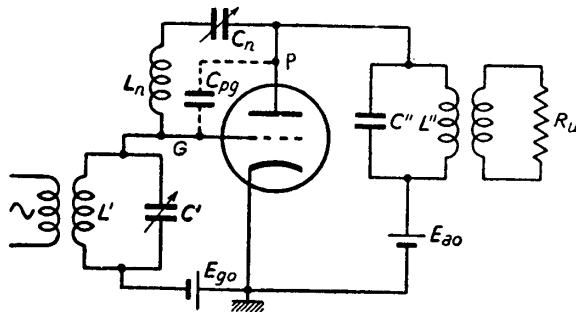


Fig. 20 — Neutralizzazione basata sulla risonanza.

In questo amplificatore fra la placca P e la griglia G è stabilito un collegamento a mezzo di un'induttanza L_n ed una capacità C_n regolabile. I valori di L_n e C_n sono scelti in modo che, alla frequenza di lavoro, la serie di C_n ed L_n abbia reattanza induttiva, di valore esattamente uguale a quella di C_{pg} ⁽¹⁾: fra P e G viene quindi a costituirsi un circuito risonante parallelo che si comporta come una resistenza di alto valore, praticamente senza alcun effetto sul funzionamento dell'amplificatore.

La necessità della neutralizzazione può, in alcuni casi, essere evitata coll'uso dell'entrata catodica di cui daremo un cenno nel paragrafo seguente.

6. — Amplificatori autoneutralizzati: entrata catodica.

Negli amplificatori studiati fino ad ora la tensione d'entrata e_i è applicata fra griglia e massa, essendo il catodo connesso, più o meno direttamente, a massa; è però possibile mantenere la griglia a potenziale fisso rispetto a massa ed applicare la tensione d'ingresso fra catodo e massa nel modo indicato nella figura 21. In questo circuito — denominato *amplificatore ad entrata catodica* od *amplificatore con griglia a massa* — la griglia, che è a potenziale fisso rispetto a massa, esercita azione schermante fra placca e catodo, impedendo ogni accoppiamento di na-

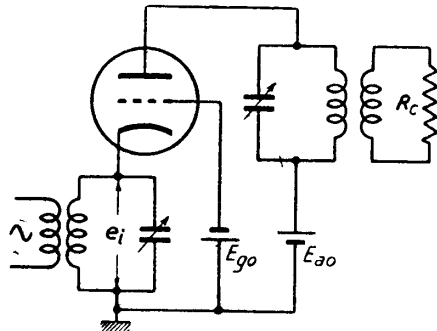


Fig. 21 — Amplificatore ad entrata catodica.

(1) - La presenza di C_n è necessaria sia per evitare il collegamento in corrente continua fra placca e griglia, sia per regolare il valore della reattanza induttiva onde portarla in risonanza con C_{pg} .

tura capacitiva fra il circuito anodico ed il circuito d'ingresso: la griglia si comporta come un vero e proprio schermo attuando così un'*autoneutralizzazione* dell'amplificatore.

Il funzionamento dell'amplificatore può comprendersi considerando lo schema semplificato della figura 22 a): in esso l'applicazione del segnale d'ingresso avviene con un generatore e_i , posto fra catodo e massa ed il circuito di carico anodico è rappresentato con una generica impedenza Z_c . Il generatore e_i si trova sia nel circuito di griglia ($G M K$), sia nel circuito anodico ($P M K$) ed agisce in entrambi: tutto avviene quindi come se esistessero due generatori uguali, e_i , agenti separatamente nei due circuiti, nel modo indicato nella figura 22 b) (1). Il generatore nel circuito di griglia esercita la normale funzione di produrre le variazioni della differenza di potenziale fra griglia e catodo, da cui dipende il comando della corrente anodica e , in definitiva, il processo di amplificazione. Il generatore posto nel circuito anodico fa variare la tensione di alimentazione attorno al valore di riposo E_{ao} , ma ciò incide molto poco sul funzionamento dell'amplificatore dato il piccolo valore di e_i di fronte ad E_{ao} ; il generatore e_i , però, contribuisce insieme con E_{ao} all'alimentazione anodica dell'amplificatore e pertanto eroga potenza. Tale potenza deve essere fornita dallo stadio di amplificazione che precede l'amplificatore in oggetto, in aggiunta a quella occorrente nel circuito di griglia per la normale azione di comando in classe C; ne deriva, in definitiva, che la *potenza di eccitazione* (Cap. XIII, n. 3) richiesta da un amplificatore ad entrata catodica è superiore a quella richiesta da un normale amplificatore ad entrata di griglia.

A parte questo inconveniente l'amplificatore ad entrata catodica è sostanzialmente equivalente all'amplificatore ad entrata di griglia, coll'enorme vantaggio di non richiedere la neutralizzazione.

Dopo la parentesi dedicata alla neutralizzazione degli amplificatori, che conclude lo studio di questi, compiuto nel Cap. XIII, riprendiamo l'esame delle proprietà degli oscillatori, soffermandoci sulla frequenza delle oscillazioni generate.

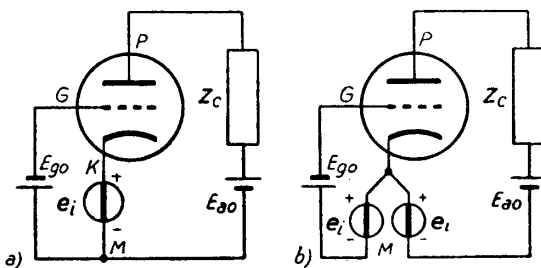


Fig. 22 — Circuiti equivalenti dell'amplificatore ad entrata catodica.

(1) - Che il circuito b) di fig. 22 sia equivalente al circuito a) può verificarsi osservando che in entrambi gli schemi i circuiti anodici ed i circuiti di griglia sono gli stessi per quanto riguarda sia le tensioni continue sia le tensioni alternative.

7. — Frequenza di un oscillatore e sua stabilità - L'oscillatore ad accoppiamento elettronico.

La frequenza di un oscillatore è sensibilmente coincidente con la frequenza di risonanza del suo circuito oscillatorio LC ma subisce nel tempo inevitabili fluttuazioni dovute a cause molteplici. Si definisce *stabilità di frequenza* di un oscillatore la variazione percentuale della sua frequenza attorno al valore medio: così, dire che un oscillatore ha una stabilità di frequenza del $0,01\%$ ⁽¹⁾ significa che la sua frequenza non varia mai per più del $0,01\%$; se la frequenza media è 1 MHz , gli scarti massimi di frequenza risultano di $\pm 100\text{ Hz}$.

Una delle cause di variazione della frequenza sono le variazioni dell'induttanza e della capacità del circuito oscillatorio dovute a cause meccaniche (vibrazioni, difetti nel meccanismo di rotazione del condensatore variabile, ecc.) e termiche, attribuibili soprattutto al riscaldamento dell'apparato in funzionamento; l'accurata costruzione tecnica ed ogni accorgimento che eviti il riscaldamento degli elementi del circuito oscillatorio sono il miglior rimedio per questi inconvenienti. In casi particolari si costruiscono circuiti oscillatori termicamente compensati in cui generalmente, le variazioni con la temperatura dell'induttanza della bobina sono compensate da variazioni in senso opposto della capacità del condensatore.

Un'altra causa di variazione della frequenza di un oscillatore è la inevitabile variazione delle tensioni di alimentazione e dei parametri del tubo; dall'esame energetico del meccanismo di funzionamento dell'oscillatore di Meissner (compiuto alla fine del n.2) si è difatti desunta la proprietà, perfettamente valida per qualunque tipo di oscillatore, che *la frequenza delle oscillazioni generate dipende non soltanto dal circuito oscillatorio LC ma anche, in piccola misura, dagli altri elementi del circuito e principalmente dal tubo e dalle tensioni di alimentazione*. Poichè, come si è visto, ciò avviene in misura tanto minore quanto più alto è il Q del circuito oscillatorio, il rimedio più efficace per aumentare la stabilità di frequenza dell'oscillatore è quello di cercare di elevare il Q del circuito oscillatorio, il che si ottiene con un'accurata costruzione del medesimo. Occorre, poi, naturalmente, che il coefficiente di risonanza del circuito oscillatorio non sia abbassato dalla presenza di un carico e ciò implica la necessità che l'oscillatore non eroghi mai potenza (Cap. XIII, n. 1). Perciò, allorchè occorre erogazione di potenza con frequenza stabile è necessario partire da un oscillatore, costruito con gran cura e denominato generalmente *pilota*, il quale sia unicamente destinato ad applicare alla

⁽¹⁾ - Si suole anche dire: stabilità di 1 su 10^4 ($1/10^4$) od anche di 10^{-4} .

griglia di un amplificatore di potenza la tensione oscillatoria senza erogare, esso stesso, alcuna potenza; occorre per questo che l'amplificatore (denominato generalmente *separatore*) funzioni *senza corrente di griglia* ⁽¹⁾. Il separatore poi provvederà ad eccitare eventuali altri stadi di amplificazione di potenza nel modo che vedremo nello studio dei trasmettitori (Cap. XVIII).

È possibile eliminare il tubo separatore operando con un circuito, detto *oscillatore ad accoppiamento elettronico* ⁽²⁾, in cui un unico tubo (pentodo o tubo a fascio) funge contemporaneamente da oscillatore e da amplificatore. Uno schema tipico di oscillatore ad accoppiamento elettronico è indicato nella figura 23; lo schermo del tubo a fascio, essendo positivo, raccoglie elettroni e si comporta come la placca di un triodo di cui la griglia ed il catodo del tubo a fascio sono gli altri elettrodi. Tale triodo, insieme col

circuito oscillatorio LC , col gruppo di polarizzazione $R_g C_g$ e con la sorgente di alimentazione continua E_{so} , costituisce l'oscillatore che è manifestamente del tipo Hartley (n. 3, fig. 11). Esso a regime (come tutti gli oscillatori) funziona in classe C e perciò ad ogni periodo la griglia lascia passare un fiotto di elettroni verso lo schermo; di

questi un piccolo numero è raccolto dallo schermo (e provvede al funzionamento dell'oscillatore), mentre la maggior parte passa attraverso alle sue maglie e giunge sulla placca, costituendo la corrente anodica del tubo a fascio. Questa corrente, essendo costituita da impulsi, provoca (con meccanismo identico a quello di un amplificatore di classe C) la nascita di oscillazioni, della medesima frequenza dell'oscillatore, nel circuito anodico $C'L'$, accordato sulla stessa frequenza. È allora possibile applicare, nei modi usuali, tale oscillazione ad un carico, senza che l'oscillatore ne risenta alcuna influenza. Tutto avviene come se l'oscillatore fosse seguito da un amplificatore in classe C : l'accoppiamento fra i due avviene tramite il flusso elettronico e da ciò deriva la denominazione dell'apparecchio.

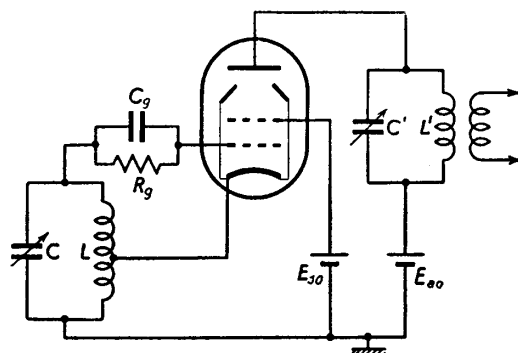


Fig. 23 — Oscillatore ad accoppiamento elettronico attuato con un tubo a fascio.

⁽¹⁾ - Esso può, peraltro, funzionare in classe C ma in condizioni tali che la tensione di griglia, nella sua escursione periodica, non divenga mai positiva.

⁽²⁾ - Esso è spesso indicato, nel gergo radiotecnico, con la sigla *ECO* (*Electron Coupled Oscillator*).

La stabilità di frequenza che si può ottenere con gli accorgimenti accennati è dell'ordine di $0,01 \div 0,05\%$; essa è sufficiente in varie applicazioni, ma per molte altre (come, ad esempio, nei trasmettitori per radiodiffusione, in apparecchi di misura, ecc.) essa risulta inaccettabile. Si ricorre allora agli *oscillatori controllati a quarzo* coi quali possono ottenersi stabilità di un ordine di grandezza molto maggiore.

8. — Stabilizzazione della frequenza di un oscillatore mediante cristalli di quarzo.

Sappiamo che una piastrina di quarzo piezoelettrico, opportunamente tagliata e montata, costituisce un risonatore di qualità eccezionalmente buona (Cap. IV, n. 12); dato il valore del suo Q , enormemente più elevato di quello dei circuiti attuati con bobine e condensatori, il risonatore a quarzo introdotto in un oscillatore può conferirgli una stabilità

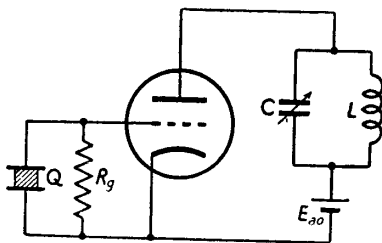


Fig. 24 — Schema tipico di oscillatore a quarzo; il quarzo lavora alla risonanza parallelo.

di gran lunga superiore a quella ottenibile cogli ordinari circuiti oscillatori. L'introduzione del risonatore a quarzo in un oscillatore può avvenire in molti modi per cui ne risulta un gran numero di tipi di *oscillatori a quarzo*; un circuito assai noto di oscillatore a quarzo è mostrato nella figura 24. Ricordando che in corrispondenza ad una determinata frequenza, f_p , la piastrina di quarzo *equivale ad un circuito risonante parallelo* (Cap. IV, n. 12), si riconosce agevolmente che lo schema

indicato coincide sostanzialmente con quello dell'oscillatore di Armstrong (n. 4, fig. 14): come in quello, l'apporto di energia necessario per mantenere in oscillazione il circuito risonante di griglia (in tal caso costituito dal quarzo) proviene dal circuito anodico tramite la capacità placca-griglia del tubo; la resistenza R_g , insieme con la capacità del quarzo, provvede alla polarizzazione automatica di griglia.

Un altro schema di oscillatore a quarzo è indicato nella figura 25; esso opera alla frequenza serie, f_s , del quarzo e perciò, a parità di piastrina di quarzo usata, la sua frequenza di lavoro è leggermente *più bassa* di quella del circuito di figura 24. Nell'intorno di f_s il quarzo equivale ad un *circuito risonante serie*; in corrispondenza alla sua frequenza di risonanza f_s , si comporta come una resistenza di valore piccolissimo. Lo schema si riduce quindi, per questa frequenza, a quello di un oscillatore di Hartley (n. 3, fig. 11) che funziona col meccanismo solito; fuori risonanza invece, il quarzo si comporta come un'impedenza che altera inevitabil-

mente le relazioni di fase che rendono possibile l'autooscillazione (n. 3). Ne deriva che il circuito è in condizioni di poter funzionare solo sulla frequenza f_s ed è perciò su tale frequenza che in definitiva oscilla; data l'acutezza della curva di risonanza del risuonatore a quarzo non sono possibili che deviazioni minime dalla frequenza f_s .

Per non rendere illusoria la stabilità di frequenza di un oscillatore a quarzo occorre naturalmente che, come un ordinario oscillatore, esso sia seguito da un amplificatore separatore o sia impiegato in un circuito *ad accoppiamento elettronico* (n. 7, fig. 23); occorre inoltre che le tensioni di alimentazione e la temperatura siano più che possibile costanti.

La stabilità dell'oscillatore a quarzo dipende dalla qualità del risuonatore a quarzo, legata al tipo di taglio adoperato ed al sistema di montaggio della piastrina: nelle applicazioni commerciali la piastrina di quarzo è semplicemente montata fra due elettrodi piani di cui uno è premuto leggermente sul quarzo mediante una molla; il tutto poi è contenuto in una piccola custodia metallica o di resina sintetica, munita di due spinotti per il collegamento elettrico con il circuito. Nei laboratori, per ottenere i cosiddetti *campioni di frequenza*, le piastrine sono spesso sostenute con fili di seta e mantenute nel vuoto, dentro bulbi di vetro; gli elettrodi sono ottenuti metallizzando direttamente le facce utili della piastrina di quarzo. Gli oscillatori attuati con questi campioni, tenuti a temperatura rigorosamente costante mediante termostato, possono avere stabilità di frequenza fino a 10^{-8} , cioè sono soggetti a variazioni contenute entro un hertz su 100 milioni, mentre i quarzi di tipo commerciale hanno stabilità dell'ordine di $10^{-4} \div 10^{-5}$.

Gli oscillatori a quarzo possono attuarsi nel campo di frequenza da qualche decina di kHz e qualche MHz; il limite inferiore di frequenza deriva dalla difficoltà di ottenere elementi di quarzo di dimensioni rilevanti, mentre il limite superiore deriva dal fatto che le piastrine divengono estremamente sottili e troppo fragili per essere utilmente impiegate. L'inconveniente maggiore dell'oscillatore a quarzo è quello di potere operare su una sola frequenza; quando si deve lavorare su varie frequenze occorre disporre di una collezione di quarzi che si possano sostituire o commutare nel circuito dell'oscillatore.

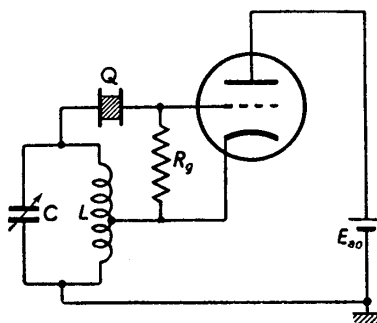


Fig. 25 — Schema tipico di oscillatore a quarzo operante alla risonanza serie del cristallo.

CAPITOLO XV

LA REAZIONE NEGLI AMPLIFICATORI

1. — Generalità sulla reazione.

Si dice che in un amplificatore si ha *reazione* quando una porzione del segnale di uscita è combinata col segnale d'ingresso; se da ciò deriva un aumento della tensione d'ingresso la reazione si dice *positiva*, se invece ne risulta una diminuzione la reazione si dice *negativa* o *controreazione*. La reazione può nascere spontaneamente a causa di accoppiamenti parassiti fra i circuiti d'uscita e d'entrata dell'amplificatore — ed in tal caso deve considerarsi dannosa (n. 8) — o può essere introdotta ad arte per ottenere benefiche modificazioni nel comportamento di un amplificatore.

La *reazione positiva* ha la proprietà di esaltare l'amplificazione dell'amplificatore a cui è applicata, nel senso di renderlo capace di fornire una determinata tensione o potenza d'uscita con tensione d'ingresso più piccola di quella che occorrerebbe in assenza di reazione. Ma tale benefica proprietà è accompagnata da gravi inconvenienti: il segnale d'uscita risente, assai più che in assenza di reazione, di ogni causa che tenda a far variare l'amplificazione (cambiamenti interni dei tubi, instabilità delle tensioni di alimentazione, modificazioni del carico); oltre a ciò l'amplificatore in reazione può con facilità divenire un autooscillatore. A causa di ciò attualmente, in Radiotecnica, la reazione positiva è usata relativamente poco e quasi esclusivamente per la generazione di oscillazioni (Cap. XIV).

La *reazione negativa* ha proprietà in certo senso antitetiche rispetto alla reazione positiva: essa tende a rendere il segnale d'uscita dell'amplificatore un'esatta replica del segnale d'ingresso, riducendo le cause che contribuiscono ad allontanarlo da questa condizione ideale, in particolare le distorsioni ed ogni instabilità di funzionamento. Di fronte a queste

favorevoli proprietà la reazione negativa produce l'unico inconveniente che l'amplificatore controreazionato richiede — a parità di tensione o potenza d'uscita — una tensione d'entrata più grande che in assenza di reazione: tanto più grande quanto più marcati sono i benefici apportati. Per fare un esempio, supponiamo che un amplificatore di potenza in bassa frequenza richieda un segnale d'entrata di $0,1\text{ V}$ per fornire in uscita la potenza di 5 W e che, in tali condizioni, il segnale d'uscita sia affetto da distorsione di seconda armonica dell' 8% ; coll'uso della reazione negativa non è difficile fare in modo che, a parità di potenza d'uscita, la distorsione si riduca a metà (4%) ma, per ottenere ciò, occorre applicare all'ingresso una tensione doppia ($0,2\text{ V}$). Ma ciò non rappresenta, nei casi pratici, un inconveniente di grande rilievo e quindi la reazione negativa ha ormai nella tecnica un uso vastissimo.

Vedremo nelle pagine seguenti in che cosa consista il meccanismo della reazione, specialmente negativa, e come essa si applichi agli amplificatori.

2. — Deficienze degli amplificatori.

In un amplificatore ideale il segnale d'uscita dovrebbe essere la riproduzione amplificata (ed eventualmente cambiata di segno) del segnale d'ingresso: in un amplificatore ideale si dovrebbe, cioè, avere:

$$(1) \quad e_u = \pm A_o e_i ,$$

essendo l'amplificazione A_o un numero assolutamente costante. All'atto pratico, invece, in un amplificatore reale il segnale d'uscita non è esattamente proporzionale al segnale d'ingresso e differisce ad ogni istante da $(\pm A_o) e_i$ di una quantità d , più o meno grande a seconda della bontà dell'amplificatore stesso:

$$(2) \quad e_u = \pm A_o e_i + d .$$

La differenza $d = e_u - (\pm A_o) e_i$ è una funzione del tempo che rappresenta, istante per istante, l'errore fra l'effettivo segnale in uscita ed il segnale d'uscita ideale $(\pm A_o) e_i$.

Una delle cause d'errore è la cosiddetta *instabilità*, cioè la variazione dell'amplificazione dovuta a cambiamenti delle tensioni di alimentazione, a invecchiamento dei tubi, a spostamenti interni degli elettrodi e così via; ad ogni istante l'amplificazione non ha esattamente il valore A_o ma invece un valore $A_o + \Delta A$, cosicchè, per questo solo fatto, il segnale d'uscita:

$$(3) \quad \pm (A_o + \Delta A) e_i = \pm A_o e_i \pm \Delta A e_i ,$$

differisce da $(\pm A_o) e_i$. Un'altra importante causa d'errore è la distorsione

derivante dalla curvatura delle caratteristiche (Cap. XII, n. 5); vi è, poi, la cosiddetta *distorsione lineare* che si ha quando il segnale applicato all'amplificatore non è sinusoidale ma è una generica funzione periodica. In tal caso, le oscillazioni sinusoidali in cui può essere scomposto il segnale d'ingresso hanno frequenze diverse e quindi non sono mai amplificate in maniera perfettamente uguale: il segnale in uscita viene perciò ad avere uno spettro diverso da quello d'ingresso, cioè è diverso da esso. Altro motivo per il quale il segnale d'uscita e_u differisce da $(\pm A_o) e_i$ è il seguente: nelle tensioni continue di polarizzazione e di alimentazione dei tubi è spesso presente una debole componente alternativa derivante da imperfetto livellamento della tensione dell'alimentatore anodico (Cap. VI, n. 9-10). Tale tensione alternativa si sovrappone al segnale utile dando luogo ad un'alterazione del segnale amplificato, nota col nome di *rumore d'alternata*.

Qualunque sia la causa dell'*errore*, vedremo che la reazione negativa lo riduce, mentre la reazione positiva lo esalta.

3. — Principio della controreazione.

L'errore d che compare nell'espressione della tensione d'uscita di un generico amplificatore:

$$(1) \quad e_u = \pm A_o e_i + d,$$

qualunque sia la causa che gli dà origine, si può interpretare come una tensione che nasce entro l'amplificatore e si sovrappone in uscita al segnale utile $(\pm A_o) e_i$, secondo quanto è schematicamente indicato nella figura 1 a). Orbene, la controreazione è un artificio trovato dai tecnici per ridurre la *tensione errore* d e consiste sostanzialmente nell'applicare all'ingresso dell'amplificatore una

tensione di correzione e_c , ricavata da d stessa, avente entità e segno tale da produrre in uscita una riduzione di d . Siccome il valore di d dipende in parte dal valore del segnale d'entrata ⁽¹⁾, per potere apprezzare effettivamente la riduzione dell'errore provocato dalla controreazione, occorre operare con un ben determinato segnale d'ingresso, che

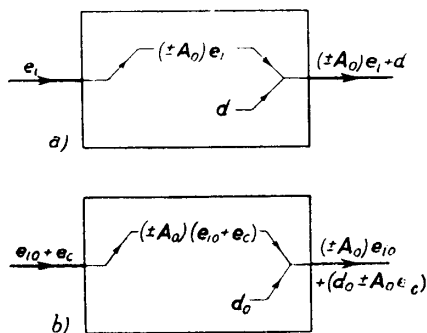


Fig. 1 — Schematizzazione della nascita dell'errore in un amplificatore e della sua riduzione mediante introduzione all'ingresso di un segnale e_c di correzione.

⁽¹⁾ - Dipende, in particolare, da e_i la distorsione derivante da curvatura delle caratteristiche; non dipende, generalmente, da e_i il rumore d'alternata.

diremo e_{i_0} ; diremo poi $e_{u_0} = (\pm A_0) e_{i_0}$ il segnale d'uscita utile e d_0 l'errore corrispondente. Scriveremo allora la (1) nel modo seguente:

$$(2) \quad e_u = (\pm A_0) e_{i_0} + d_0 = e_{u_0} + d_0 .$$

Ciò posto, supponiamo che all'ingresso dell'amplificatore, insieme con la tensione e_{i_0} , sia applicata la suddetta tensione di correzione e_c , prescindendo, per ora, dal modo come essa possa essere ottenuta. In queste condizioni la tensione d'uscita non è più la e_u' , espressa dalla (2), ma ha invece il valore (1):

$$(3) \quad e_u = (\pm A_0) (e_{i_0} + e_c) + d_0 = e_{u_0} + [d_0 \pm A_0 e_c] ;$$

l'espressione entro parentesi quadra è l'errore del segnale d'uscita nelle nuove condizioni e, mediante opportuna scelta di e_c , può essere reso piccolo quanto si vuole rispetto a d_0 . È facile verificare, precisamente, che esso diviene un ennesimo di d_0 , con n scelto a piacere, se è:

$$(4) \quad e_c = \frac{1-n}{(\pm A_0)} \frac{d_0}{n} .$$

Sostituendo tale espressione di e_c nella (3) si ottiene infatti:

$$(5) \quad e_u = e_{u_0} + d_0 + \frac{1-n}{n} d_0 = e_{u_0} + \frac{d_0}{n} .$$

Rimanendo in queste condizioni, consideriamo la disposizione circuitale indicata nella figura 2. In essa il segnale e_u che si ha all'uscita dell'amplificatore (punto 2) è applicato ad un organo, indicato come *moltiplicatore* (punto 3), che lo moltiplica per il numero:

$$(6) \quad b = \frac{1-n}{(\pm A_0)} ;$$

all'uscita del moltiplicatore (punto 4) si ha allora una tensione:

$$(7) \quad b e_u = \frac{1-n}{(\pm A_0)} \left(e_{u_0} + \frac{d_0}{n} \right) .$$

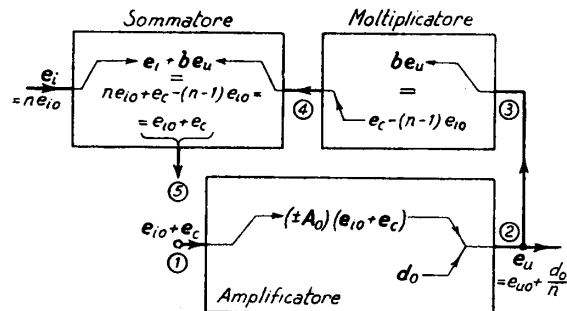


Fig. 2 — Produzione del segnale e_c di correzione.

(1) - Il valore di e_c è sempre così piccolo di fronte ad e_{i_0} che l'entità del segnale d'ingresso non cambia per la sua presenza: si può dunque ammettere che d_0 non subisca alcuna modifica.

Tenendo presenti le formule (1) e (4), la formula (7) si può scrivere:

$$(8) \quad b e_u = e_c - (n-1) e_{i_0} .$$

Questa tensione entra nell'organo che nella figura 2 è indicato come *sommatore* e qui viene sommata ad un segnale e_i pari ad $n e_{i_0}$:

$$(9) \quad e_i = n e_{i_0} ;$$

il risultato della somma è:

$$(10) \quad e_i + b e_u = n e_{i_0} + e_c - (n-1) e_{i_0} = e_{i_0} + e_c .$$

All'uscita del sommatore (punto 5) si ha dunque la tensione $e_{i_0} + e_c$ che coincide con la tensione d'ingresso dell'amplificatore (punto 1). Orbene, l'artificio per introdurre la reazione negativa è proprio quello di utilizzare quale tensione d'ingresso dell'amplificatore la tensione d'uscita $e_{i_0} + e_c$ del sommatore e ciò si ottiene semplicemente collegando il punto 5 col punto 1; con questo collegamento, all'ingresso dell'amplificatore (punto 1) si ha proprio la tensione $e_{i_0} + e_c$ capace di produrre all'uscita la voluta tensione $e_{u_0} + d_0/n$.

Nella figura 3 è indicato il circuito della figura 2 con la *catena di reazione chiusa*, cioè lo schema di principio dell'*amplificatore in reazione negativa*. Questo ha come segnale d'ingresso la tensione e_i e come segnale d'uscita la tensione $e_u = e_{u_0} + d_0/n$; in confronto all'amplificatore originario (fig. 1 a), l'amplificatore in reazione negativa presenta, a parità di tensione utile d'uscita e_{u_0} , un errore che è un ennesimo di quello originario; ma richiede un segnale d'ingresso n volte più grande $e_i = n e_{i_0}$, il che equivale a dire che esso presenta un'amplificazione A_r che è un ennesimo di A_0 :

$$(11) \quad A_r = \frac{A_0}{n} .$$

Come appare dai ragionamenti precedenti e come è schematicamente indicato nella figura 3, del segnale $e_i = n e_{i_0}$ applicato all'ingresso dell'amplificatore in reazione, un ennesimo (pari ad e_{i_0}) viene immesso nel-

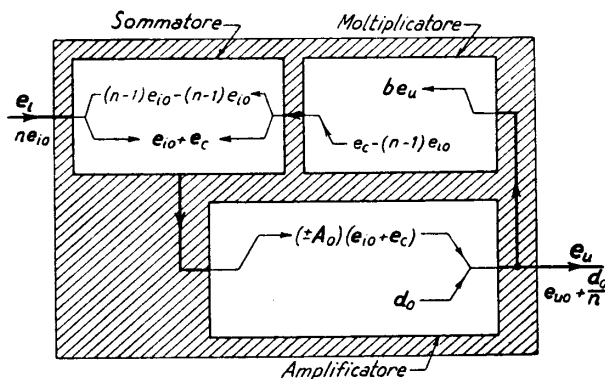


Fig. 3 — Schema di principio dell'amplificatore in reazione negativa.

l'amplificatore originario, insieme con la tensione e_c di correzione, e serve per l'effettiva amplificazione; gli altri $(n-1)$ ennesimi servono ad annullare la tensione:

$$(12) \quad b e_{uo} = \frac{1-n}{(\pm A_o)} e_{uo} = -(n-1) e_{io} ,$$

che proviene dall'uscita e_u dell'amplificatore insieme col segnale di correzione.

Un esempio numerico varrà a chiarire le considerazioni fatte e le formule ricavate. Consideriamo un amplificatore che produca un'amplificazione $A_o = 10^4$ con la tensione d'uscita in fase con quella d'entrata ($+A_o$). Nell'ipotesi di segnale d'entrata sinusoidale $e_{io} = E_{io} \text{ sen } \omega t$, l'espressione della sua tensione d'uscita risulta, in conformità della formula (2):

$$(13) \quad e_u = A_o E_{io} \text{ sen } \omega t + d_o ,$$

in cui il segnale utile è:

$$(14) \quad e_{uo} = A_o E_{io} \text{ sen } \omega t = 10^4 E_{io} \text{ sen } \omega t ,$$

mentre d_o rappresenta una generica tensione distorcente, ad esempio una armonica. Si voglia che l'ampiezza di e_{uo} risulti 10 V : dovrà allora essere $E_{io} = 10^{-3} \text{ V}$.

Nell'intento di ridurre d_o introduciamo la controreazione col metodo della figura 3: l'errore d_o viene allora diviso per n ma il segnale d'ingresso, per ottenere ancora un'uscita di 10 V , deve avere ampiezza, non più E_{io} , ma $n E_{io} = n 10^{-3} \text{ V}$. Si voglia, ad esempio, ridurre d ad un cinquantesimo del suo valore: dovrà per questo essere $n = 50$ e di conseguenza, per la formula (6), risulterà:

$$(15) \quad b = \frac{1-n}{A_o} = \frac{1-50}{10^4} = -49 \cdot 10^{-4} ;$$

ciò significa che il dispositivo chiamato *moltiplicatore* deve moltiplicare la tensione d'uscita, e_u , per $49 \cdot 10^{-4}$ e la deve cambiare di segno. Se n è 50 , la tensione d'ingresso $e_i = n e_{io}$ deve avere l'ampiezza di $50 \cdot 10^{-3} \text{ V}$ e la situazione delle tensioni nei vari punti dell'amplificatore controreazionato risulta quella della figura 4. Dei 50 mV del segnale d'ingresso, 49 mV sono eliminati nel sommatore stesso, così che solo un millivolt entra nell'amplificatore originario ed amplificato 10^4 volte produce i 10 V d'uscita. Insieme col segnale e_{io} entra nell'amplificatore originario anche il segnale di correzione che, per la formula (4), ha il valore:

$$(16) \quad e_c = \frac{1-n}{A_o} \frac{d_o}{n} = -\frac{49}{50} 10^{-4} d_o ;$$

amplificato diecimila volte esso produce in uscita una tensione $-49 d_o / 50$

che, sommandosi alla tensione d_o (nata entro l'amplificatore) dà luogo ad una tensione:

$$(17) \quad d_o - \frac{49}{50} d_o = \frac{d_o}{50} .$$

All'uscita si ha dunque una tensione:

$$(18) \quad e_u = e_{uo} + \frac{d_o}{50} = 10 \text{ sen } \omega t + \frac{d_o}{50} ;$$

questa, che è l'effettiva tensione d'uscita dell'amplificatore controreazio-

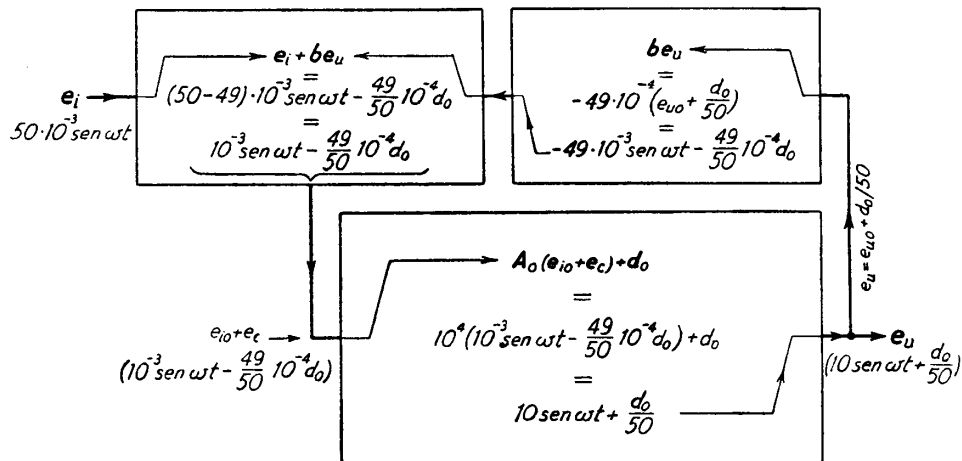


Fig. 4 — Esempio numerico di amplificatore controreazionato.

nato, entro il moltiplicatore viene moltiplicata per $b = -49 \cdot 10^{-4}$. All'uscita del moltiplicatore si ha pertanto la tensione:

$$(19) \quad b e_u = -49 \cdot 10^{-3} \text{ sen } \omega t - \frac{49}{50} 10^{-4} d_o ,$$

che entra nel sommatore; in questa tensione si devono distinguere due parti nettamente diverse. C'è una parte utile:

$$(20) \quad e_c = -\frac{49}{50} 10^{-4} d_o ,$$

che è il segnale di correzione; esso attraversa il sommatore e giunge all'ingresso dell'amplificatore originario. L'altra parte della tensione $b e_u$:

$$(21) \quad b e_{uo} = -49 \cdot 10^{-3} \text{ sen } \omega t ,$$

è invece dannosa perchè sommandosi al segnale d'entrata:

$$(22) \quad e_i = 50 \cdot 10^{-3} \text{ sen } \omega t ,$$

lo distrugge quasi completamente; rimane infatti disponibile solo 1 mV che, come già si è detto, entra nell'amplificatore originario. È proprio per eliminare la tensione $b e_{uo}$ che il segnale e_i deve sovrastare l'effettivo segnale utile d'ingresso (e_{io}) di ben 49 mV.

Nell'esempio considerato, in definitiva, il segnale utile d'uscita ha ampiezza 10 V, mentre l'effettivo segnale d'ingresso e_i ha ampiezza 50 mV: l'amplificazione complessiva è pertanto $10/(50 \cdot 10^{-3}) = 200$, invece che 10000 come si ha nell'amplificatore originario. È la penale che bisogna pagare per avere la voluta riduzione ad $1/50$ dell'errore.

4. — Reazione positiva.

Nel paragrafo precedente si è studiata la possibilità, coll'uso della reazione negativa, di ridurre l'errore d introdotto in un amplificatore. Si è visto precisamente che, pur di disporre di un segnale d'ingresso e_i (n volte più grande di quello necessario in assenza di reazione, e_{io}) è possibile ottenere la medesima tensione utile d'uscita e_{uo} con un errore pari a d/n . Si è trovato che per ottenere ciò occorre sommare all'effettivo segnale d'ingresso e_i una frazione della tensione d'uscita, $b e_u$, essendo b un numero, minore di 1, espresso dalla relazione (n. 3, form. 6):

$$(1) \quad b = \frac{1-n}{(\pm A_o)} ;$$

le operazioni sopradette sono compiute secondo lo schema di principio della figura 3. Orbene, se si opera nello stesso modo supponendo $n < 1$, i risultati raggiunti formalmente non cambiano; cioè si ottiene in uscita ancora la tensione:

$$(2) \quad e_u = e_{uo} + \frac{d_o}{n} ,$$

partendo da una tensione d'ingresso:

$$(3) \quad e_i = n e_{io} ,$$

ma ora la tensione d'ingresso è minore che in assenza di reazione mentre l'errore è maggiore. Ad esempio se n è 0,5, la tensione d'ingresso necessaria per ottenere una certa tensione utile in uscita è metà che in assenza di reazione, ma l'errore in uscita è doppio.

La reazione in tali condizioni si dice *positiva* e si ottiene mediante lo stesso schema funzionale di figura 3 pur di dare un conveniente valore al fattore di moltiplicazione b . Così se, ad esempio, la tensione d'uscita dell'amplificatore originario ha lo stesso segno del segnale d'ingresso ($+A_o$), dalla (1) appare che b risulta positivo se è $n < 1$, cioè se la reazione è

positiva, mentre risulta negativo se essa è negativa ($n > 1$); il viceversa accade se la tensione d'uscita è di segno opposto a quella d'ingresso ($-A_o$).

Per comprendere il significato di queste considerazioni, prendiamo in esame il caso concreto, seppure semplicissimo, di amplificatore in reazione indicato nella figura 5:

si tratta di un amplificatore di potenza in bassa frequenza, del tipo diffusamente studiato nel Cap. XII. La tensione alternativa anodica, nel normale campo di frequenza di lavoro, è in opposizione di fase con la tensione d'ingresso (Cap. XII, n. 4, fig. 17): la tensione a secondary del trasformatore può essere in fase ($+A_o$) od in opposizione di fase ($-A_o$) con la tensione d'ingresso a seconda del verso di collegamento. La tensione d'uscita e_u è applicata al partitore resistivo R_1, R_2 ⁽¹⁾, che costituisce il *moltiplicatore* della figura 3: all'uscita del moltiplicatore, cioè ai capi di R_2 , si ha una tensione (*tensione di reazione*):

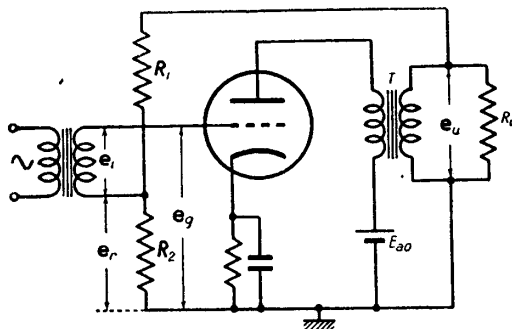


Fig. 5 — Esempio di amplificatore in reazione.

La tensione d'uscita e_u è applicata al partitore resistivo R_1, R_2 ⁽¹⁾, che costituisce il *moltiplicatore* della figura 3: all'uscita del moltiplicatore, cioè ai capi di R_2 , si ha una tensione (*tensione di reazione*):

$$(4) \quad e_r = \frac{R_2}{R_1 + R_2} e_u = b e_u .$$

Si ha dunque in questo caso:

$$(5) \quad b = \frac{R_2}{R_1 + R_2} = \frac{1}{1 + R_1/R_2} ,$$

e quindi, per la formula (1) risulta:

$$(6) \quad n = 1 - (\pm A_o) b = 1 - \frac{(\pm A_o)}{1 + R_1/R_2} .$$

La tensione $e_r = b e_u$ è posta in serie al segnale e_i d'ingresso; nel circuito di griglia — che qui svolge la funzione del *sommatore* di figura 3 — si ha una tensione somma di e_i ed $e_r = b e_u$ e da ciò proviene la reazione. Se i collegamenti del secondario del trasformatore sono tali che la tensione d'uscita sia in opposizione di fase con quella d'entrata ($-A_o$), n risulta maggiore di 1:

$$(7) \quad n = 1 + \frac{A_o}{1 + R_1/R_2} > 1 ,$$

⁽¹⁾ - R_1 ed R_2 sono di solito scelte così grandi di fronte ad R_u da non modificare il comportamento dell'amplificatore.

e la reazione è negativa; ad esempio, se è $A_o=20$ ed $R_1/R_2=25$, risulta $n \cong 1,7$. Ciò significa che, per ottenere una determinata tensione utile d'uscita e_{uo} , la tensione e_i d'ingresso deve essere 1,7 volte superiore a quella che sarebbe necessaria in assenza di reazione; ma a parità di e_{uo} , l'errore (ad esempio, la distorsione armonica) risulta diviso per 1,7.

Supponiamo invece che i collegamenti del secondario del trasformatore siano tali che la tensione d'uscita sia in fase con quella d'ingresso ($+A_o$); n risulta allora minore di 1:

$$(8) \quad n = 1 - \frac{A_o}{1 + R_1/R_2} < 1$$

e la reazione è *positiva*. Nelle condizioni precedenti ($A_o=20$, $R_1/R_2=25$) risulta $n \cong 0,25$; occorre quindi una tensione d'ingresso che è un quarto di quella necessaria in assenza di reazione, ma, a parità di tensione utile d'uscita, l'errore è quattro volte maggiore. Se poi R_1 ed R_2 sono scelti in modo tale che risulti:

$$(9) \quad \frac{A_o}{1 + R_1/R_2} = 1$$

n diviene zero: in tali condizioni risulta $e_i=0$, cioè si ha tensione d'uscita senza tensione d'ingresso e contemporaneamente l'errore è divenuto infinitamente grande. La ragione di ciò è che *l'amplificatore è diventato un autooscillatore*, che risulta del tipo visto nel n. 1 del Cap. XIV (fig. 5).

Come si è già detto nel n. 1, l'aumento dell'errore provocato dalla reazione positiva, fa sì che essa non trovi attualmente applicazione in Radiotecnica, se non proprio per l'attuazione degli oscillatori.

5. — Applicazione della controeazione.

La più vasta applicazione della controeazione si ha negli amplificatori per basse frequenze. Si è visto che la controeazione permette di avvicinarsi alle condizioni ideali di amplificazione, pur di disporre di sufficiente tensione d'ingresso: ora in un amplificatore per basse frequenze gli stadi che più si discostano dalle condizioni ideali sono quelli in cui sono in gioco segnali forti, cioè gli ultimi stadi della catena di amplificazione. È in questi stadi che la controeazione trova la sua principale applicazione: la maggiore ampiezza richiesta per il segnale d'ingresso non costituisce qui una difficoltà perchè può essere ottenuta con una maggiore amplificazione degli stadi precedenti, senza che ciò conduca ad un aumento di distorsioni.

Il più importante beneficio che si ottiene coll'uso della controeazione ora accennato è la riduzione della *distorsione armonica* (Cap. XII,

n.5): ciò rende possibile di adoperare gli amplificatori con potenze di uscita così grandi che, in assenza di controreazione, sarebbero accompagnate da distorsioni del tutto inaccettabili. L'aumento del rendimento che ne risulta, specialmente se si tratta di amplificatori di forte potenza, comporta un'economia non indifferente; nel caso di piccoli amplificatori il vantaggio consiste nella minore cura che occorre avere nel progetto e nella costruzione degli apparati, a parità di prestazioni e, quindi ancora, un'economia. Un altro beneficio apportato dalla controreazione è la diminuzione della *distorsione lineare* (n.2), che si traduce in un miglioramento della curva di risposta dell'amplificatore, e nella riduzione del *rumore d'alternata* (n.2): in particolare, questo fatto rende possibile l'alimentazione degli stadi di potenza con alimentatori meno curati, e perciò più economici, di quelli che occorrebbero se non esistesse controreazione.

La reazione negativa può essere applicata fra l'uscita e l'entrata di un singolo stadio — e lo schema di figura 5 ne rappresenta un esempio tipico — oppure, più comunemente,

fra l'uscita dell'ultimo stadio e l'entrata di uno stadio che lo precede. Il sistema di applicazione della reazione negativa può, anche in questo caso, essere dello stesso tipo usato nel circuito di figura 5 ⁽¹⁾; un circuito anche comunemente usato è quello indicato nella figura 6, relativamente ad un amplificatore di potenza a due stadi (il primo di tensione e il secondo di potenza). I collegamenti a secondario del trasformatore sono tali che, nel normale campo di frequenza di lavoro, la tensione d'uscita e_u sia in fase con la tensione d'ingresso del tubo 1; in queste condizioni, si è visto nel n.4 che per avere la reazione negativa si deve sommare al segnale d'ingresso e_i , una frazione della tensione d'uscita $b e_u$, con b negativo. Ciò è ottenuto nel modo seguente.

La tensione e_u d'uscita è applicata (tramite la capacità C , da conside-

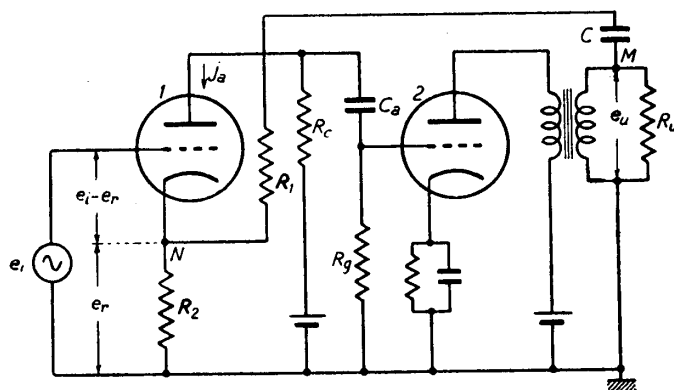


Fig. 6 — Comune applicazione della reazione negativa ad un amplificatore di potenza a due stadi.

⁽¹⁾ - Un esempio relativo a questo circuito può trovarsi nella fig. 23 del Cap. XXI, n. 9.

rarsi un cortocircuito) al partitore resistivo costituito dalle due resistenze R_1 ed R_2 ; ai capi di R_2 è allora disponibile una tensione:

$$(1) \quad e_r = e_u \frac{R_2}{R_2 + R_1} = \frac{e_u}{1 + R_1/R_2},$$

che è applicata fra il catodo del tubo 1 e massa ⁽¹⁾. Siccome la griglia del tubo 1 ha, rispetto a massa, il potenziale e_i , la tensione fra griglia e catodo — cioè l'effettiva tensione di comando del tubo 1 — è la differenza fra le due tensioni e_i ed e_r :

$$(2) \quad e_i - e_r = e_i - \frac{e_u}{1 + R_1/R_2}.$$

In definitiva la tensione effettivamente applicata all'amplificatore ha la voluta espressione $e_u + b e_u$, essendo:

$$(3) \quad b = - \frac{1}{1 + R_1/R_2}.$$

Nel circuito considerato le funzioni del *moltiplicatore* e del *sommatore* non sono chiaramente scindibili fra loro: infatti il partitore R_1, R_2 di per sè moltiplica la tensione d'uscita per un numero positivo (formula 1); il cambiamento di segno e la somma di e_i con $b e_u$ sono entrambi operati dal circuito di griglia stesso.

6. — Degenerazione catodica.

È interessante osservare che nel circuito di figura 6, il primo amplificatore rimane in reazione negativa anche se si stacca il collegamento MN . Infatti la corrente alternativa anodica j_a del primo tubo, circolando in R_2 , crea ancora una tensione e_r che ha lo stesso segno della tensione d'ingresso, perchè la corrente anodica è in fase con la tensione di griglia; col meccanismo visto in precedenza nasce allora la controreazione ⁽²⁾.

Questo metodo per stabilire la reazione negativa entro un singolo stadio mediante una resistenza posta nel circuito catodico prende il nome

⁽¹⁾ - Si tratta manifestamente di una particolare applicazione del sistema di *entrata catodica*, preso in considerazione nel n. 6 del Cap. XIV.

⁽²⁾ - Si tratta di un tipo di reazione negativa che non corrisponde esattamente allo schema finora delineato; infatti la tensione riportata in entrata per stabilire la reazione non è prelevata dal segnale in uscita, ma è invece proporzionale alla corrente alternativa anodica. In queste condizioni la reazione si dice *a comando di corrente*, mentre il tipo di reazione finora considerato si dice *a comando di tensione*. Le proprietà della reazione a comando di corrente sono sostanzialmente le medesime di quelle finora viste per la reazione a comando di tensione.

di *degenerazione catodica* ed ha applicazione abbastanza diffusa per la sua grande semplicità. Il metodo più comune per ottenerla è quello di servirsi della resistenza stessa che serve per la polarizzazione catodica, R_k , eliminando il condensatore C_k che normalmente la shunta (Cap. X, n. 8, fig. 21): lo schema dell'*amplificatore a degenerazione catodica* risulta allora quello indicato nella figura 7.

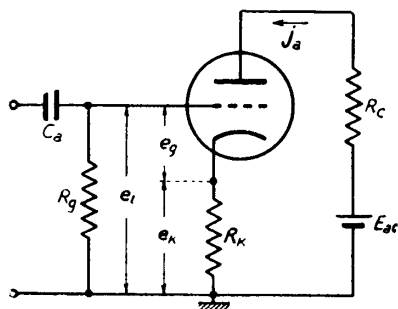


Fig. 7 — Amplificatore a degenerazione catodica.

L'esistenza ai capi di R_k di una tensione $e_k = R_k j_a$ (che provoca la sopradetta reazione negativa) spinge a considerare l'amplificatore a degenerazione catodica come un amplificatore *con doppia tensione d'uscita* (fig. 8 a): una è la solita tensione d'uscita anodica, e_a , fra placca e massa, di segno opposto ad e_i ; l'altra è la tensione d'uscita catodica, e_k , fra catodo e massa, dello stesso segno di e_i (1).

Detta j_a la corrente alternativa anodica, le due tensioni di uscita risultano:

$$(1) \begin{cases} e_a = -R_c j_a, \\ e_k = R_k j_a; \end{cases}$$

regolando opportunamente le resistenze R_c ed R_k si può fare in modo che i segnali e_a ed e_k stiano in un prefissato rapporto (2). In particolare per $R_k = R_c$ risulta $e_a = -e_k$

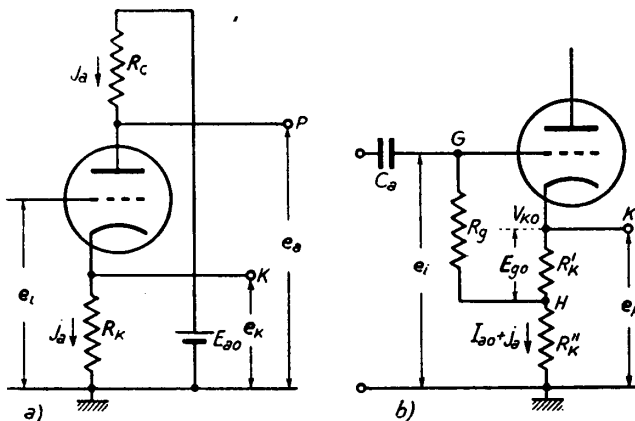


Fig. 8 — Amplificatore a degenerazione catodica considerato come amplificatore a doppia uscita; particolare della polarizzazione di griglia.

(1) - Può dimostrarsi che la tensione di uscita catodica è sempre minore del segnale d'ingresso. Lo studio dell'amplificatore con doppia tensione d'uscita è contenuto nel testo: S. MALATESTA - *Elementi di elettronica generale ed applicata*, Cap. III, nn. 9-10 (Ed. C. Cursi, Pisa, 1961).

(2) - Se è $R_c = 0$, cioè se si elimina la resistenza di carico anodica, si ha un dispositivo che ha un solo segnale d'uscita, e_k , dello stesso segno di e_i , ma sempre più piccolo; esso si dice *inseguitore* o *trasferitore catodico* ed è un circuito molto usato nella moderna tecnica elettronica. Il suo studio e l'esame delle sue prerogative sono contenuti nel testo: S. MALATESTA - *Elementi di elettronica generale ed applicata*, Cap. III, nn. 4-6 (Ed. C. Cursi, Pisa, 1961).

e si ottiene così un amplificatore *con due uscite uguali ma di segno opposto*. Occorre, peraltro, osservare che, nello schema della figura 8 a), dal valore di R_k dipende non soltanto il valore di e_k ma anche il potenziale continuo catodico V_{k0} che, se I_{a0} è la corrente continua anodica, ha il valore positivo:

$$(2) \quad V_{k0} = R_k I_{a0} ;$$

per stabilire la necessaria differenza di potenziale continua negativa, $-E_{g0}$, fra griglia e catodo (tensione di polarizzazione), occorre attribuire alla griglia, non un potenziale zero come nell'amplificatore di figura 7,

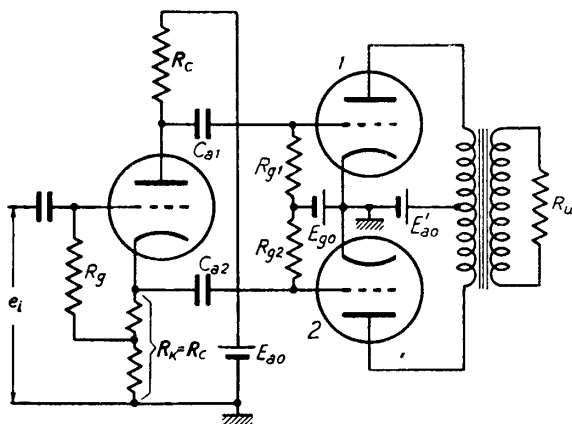


Fig. 9 — Amplificatore a doppia uscita, utilizzato quale *invertitore di fase* per eccitare le griglie di un amplificatore in push-pull.

gli amplificatori in push-pull secondo lo schema indicato nella figura 9; si trova infatti più pratico ed economico usare tale amplificatore (che, in questa applicazione, è denominato *invertitore di fase a degenerazione catodica*) piuttosto che valersi di un amplificatore a trasformatore (Cap. XII, n. 7, fig. 34).

7. — Studio approfondito della reazione - Criterio di Nyquist.

Nello studio della reazione compiuto finora si è sempre ammesso che la tensione d'uscita degli amplificatori fosse dello stesso segno ($+A_o$) o di segno opposto ($-A_o$) del segnale d'ingresso, ma ciò in realtà non è esatto: sappiamo infatti che, nel caso generale, un amplificatore introduce uno sfasamento φ diverso da zero o da π (Cap. X, n. 10; Cap. XI, n. 4). Per ogni amplificatore esistono particolari campi di frequenza in cui sono verificate le condizioni $\varphi=0$ oppure $\varphi=\pi$, finora ammesse;

ma un potenziale positivo $V_{k0} - E_{g0}$. Un metodo molto comune per ottenere ciò è indicato nella figura 8 b): la griglia è collegata, mediante la normale resistenza R_g di grande valore, ad un punto intermedio della resistenza R_k , così scelto che risulti $R_k' I_{a0} = E_{g0}$.

L'amplificatore con doppia uscita, nel caso particolare in cui è $e_k = -e_a$, trova un'importante applicazione per l'eccitazione delle griglie de-

accade allora che se la controreazione è stabilita per tali particolari gamme di frequenza, essa risulta modificata per le altre frequenze per le quali φ è diverso da 0 e da π . Ciò può portare, come vedremo, conseguenze assai gravi, specialmente in relazione alla stabilità dell'amplificazione; nulla cambia sostanzialmente, invece, rispetto a ciò che si è già visto, per quanto riguarda l'errore d . Prescinderemo pertanto da questo e compieremo lo studio dell'amplificazione in reazione in condizioni ideali, con grande vantaggio di semplicità. Per tener conto della fase della tensione d'uscita conviene operare colla notazione complessa, utilizzando il concetto di *amplificazione complessa* introdotto nel n. 10 del Cap. X.

Ciò posto, consideriamo un amplificatore di amplificazione complessa \bar{A} e stabiliamo fra la sua uscita e la sua entrata il collegamento indicato nella figura 10. L'amplificatore trasforma la tensione \bar{E}_{io} applicata al suo ingresso m in una tensione all'uscita (punto n) $\bar{E}_u = \bar{A} \bar{E}_{io}$. Tale tensione viene applicata al *moltiplicatore* e da questo viene trasformata in una tensione \bar{E}_r , di ampiezza minore di \bar{E}_u e di fase eventualmente diversa. Porremo:

$$(1) \quad \bar{E}_r = \bar{B} \bar{E}_u,$$

dove \bar{B} è un operatore complesso che rende conto della riduzione di ampiezza e dello sfasamento ⁽¹⁾. La tensione d'uscita del moltiplicatore (punto o) è applicata al *sommatore* insieme coll'effettiva tensione \bar{E}_i da amplificare (punto l). Il sommatore compie la somma delle due tensioni \bar{E}_i ed \bar{E}_r , ed applica all'entrata dell'amplificatore (punto m) la tensione:

$$(2) \quad \bar{E}_{io} = \bar{E}_i + \bar{E}_r = \bar{E}_i + \bar{B} \bar{E}_u.$$

Poichè nell'amplificatore vale la relazione $\bar{E}_u = \bar{A} \bar{E}_{io}$, servendosi della (2) si può scrivere:

$$(3) \quad \bar{E}_u = \bar{A} \bar{E}_{io} = \bar{A} (\bar{E}_i + \bar{B} \bar{E}_u);$$

riportando il termine $\bar{A} \bar{B} \bar{E}_u$ nel primo membro si ha:

$$(4) \quad \bar{E}_u (1 - \bar{B} \bar{A}) = \bar{A} \bar{E}_i,$$

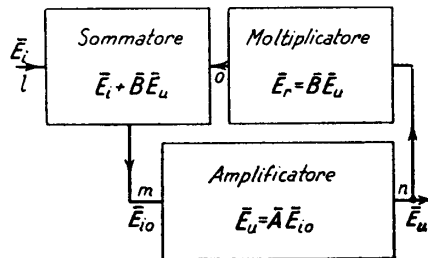


Fig. 10 — Schema funzionale dell'amplificatore in reazione.

⁽¹⁾ - Nei casi semplici di amplificatori in reazione considerati nelle figure 5 e 6, in cui il moltiplicatore di tensione è un partitore resistivo che non altera la fase, \bar{B} è reale e coincide con b .

da cui:

$$(5) \quad \bar{E}_u = \frac{\bar{A}}{1 - \bar{B}\bar{A}} \bar{E}_i .$$

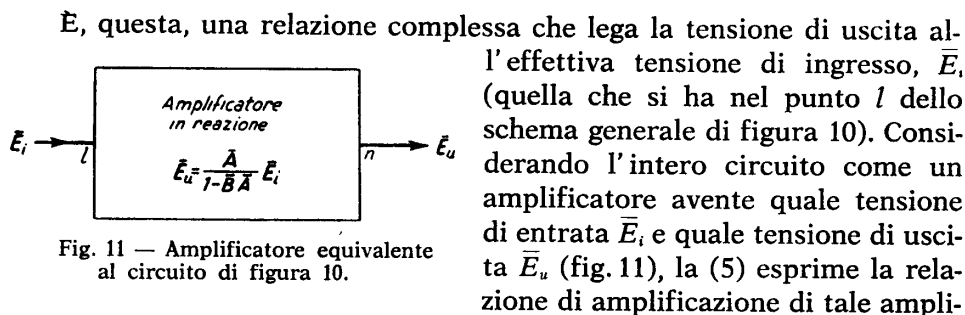


Fig. 11 — Amplificatore equivalente al circuito di figura 10.

Ne deduciamo che l'amplificatore in reazione si comporta come un ordinario amplificatore la cui amplificazione complessa risulta:

$$(6) \quad \bar{A}_r = \frac{\bar{A}}{1 - \bar{B}\bar{A}} .$$

Questa è l'effettiva amplificazione dell'amplificatore in reazione, che si ha dall'ingresso l all'uscita n dello schema generale; per evitare confusioni, chiameremo \bar{A}_r *amplificazione effettiva*, mentre denomineremo *amplificazione intrinseca* l'amplificazione \bar{A} dell'amplificatore originario (ossia l'amplificazione che si ha dal punto m al punto n).

La relazione (6) è fondamentale per lo studio della reazione; essa lega fra loro grandezze complesse ed implica, perciò, non soltanto una relazione fra ampiezze ma anche fra angoli di fase. Occupiamoci per il momento delle sole ampiezze e perciò consideriamo il modulo A_r di \bar{A}_r , che esprime il *rapporto di amplificazione effettivo* dell'amplificatore in reazione; esso è:

$$(7) \quad A_r = \frac{A}{|1 - \bar{B}\bar{A}|} .$$

Se il denominatore della frazione è maggiore di 1, risulta $A_r < A$, ossia il rapporto di amplificazione effettivo è minore del rapporto di amplificazione intrinseco: *la reazione è allora negativa*. Se il denominatore è minore di 1, A_r è maggiore di A e si ha *la reazione positiva*. Il rapporto:

$$(8) \quad \frac{A}{A_r} = |1 - \bar{B}\bar{A}| ,$$

che misura la diminuzione (reazione negativa) o l'aumento (reazione po-

sitiva) dell'amplificatore, suole dirsi *grado* o *fattore di reazione*.

Supponiamo che in una determinata gamma di frequenze siano soddisfatte le condizioni che si sono prese a base delle nostre considerazioni nei paragrafi precedenti: e cioè che \bar{B} ed \bar{A} siano numeri reali ed abbiano i valori costanti $\bar{B} = b$, $\bar{A} = \pm A_0$. La formula (7) allora diviene:

$$(9) \quad A_r = \frac{A_0}{|1 - b(\pm A_0)|};$$

la reazione è negativa o positiva a seconda che $b(\pm A_0)$ è minore o maggiore di zero. In tali condizioni il grado di reazione (8) si scrive:

$$(10) \quad \frac{A_0}{A_r} = |1 - b(\pm A_0)|,$$

e viene a concidere col valore del numero n (n.4, form.6) che esprime quante volte deve aumentare o diminuire il segnale d'ingresso al fine di ottenere dall'amplificatore in reazione il medesimo segnale d'uscita che si ha nell'amplificatore originario. Nell'esempio considerato nel n.3 (fig.4) si ha:

$$(11) \quad \bar{B} = b = -49 \cdot 10^{-4}, \quad \bar{A} = +A_0 = 10^4,$$

per cui la formula (9) diviene:

$$(12) \quad A_r = \frac{10^4}{|1 + 49 \cdot 10^{-4} \cdot 10^4|} = \frac{10^4}{50} = 200,$$

ed il grado di reazione è $A_0/A_r = 50$.

Nel caso generale tanto \bar{A} che \bar{B} non sono reali e variano in funzione della frequenza: per conoscere il comportamento dell'amplificatore in reazione al variare della frequenza occorre indagare sul valore del denominatore della (7) in corrispondenza alle varie frequenze; ciò si fa valendosi della rappresentazione grafica che ora introdurremo.

L'amplificazione intrinseca può scriversi $\bar{A} = A e^{j\varphi}$, dove A è il fattore per il quale occorre moltiplicare l'ampiezza E_{in} onde ottenere l'ampiezza E_u e φ è lo sfasamento da apportarsi ad \bar{E}_{in} onde ottenere la fase di \bar{E}_u ; tanto A che φ sono generalmente funzioni della frequenza. Supponiamo che per una certa pulsazione ω , l'amplificazione intrinseca sia $\bar{A}_1 = A_1 e^{j\varphi_1}$: essa può mettersi nella forma:

$$(13) \quad \bar{A}_1 = A_1 e^{j\varphi_1} = x_1 + j y_1,$$

dove x_1 ed y_1 soddisfano alle relazioni:

$$(14) \quad x_1^2 + y_1^2 = A_1^2, \quad \frac{y_1}{x_1} = \tan \varphi_1,$$

e può rappresentarsi nel piano complesso (x, jy) con un punto P_1 di coordinate x_1, jy_1 (fig. 12 a); il vettore OP_1 colla sua grandezza fornisce A_1 e coll'angolo che esso fa con l'asse x fornisce φ_1 . In corrispondenza ad

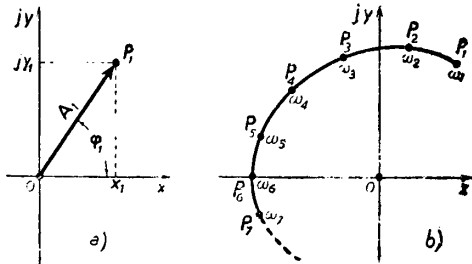


Fig. 12 — Rappresentazione dell'amplificazione intrinseca sul piano complesso.

altre pulsazioni $(\omega_2, \omega_3, \dots)$ il punto rappresentativo sarà diverso (P_2, P_3, \dots) ; la curva luogo dei punti rappresentativi corrispondenti alle varie pulsazioni (fig. 12 b) costituisce una rappresentazione grafica sintetica del comportamento dell'amplificatore alle varie pulsazioni. Quando la curva è quotata, come in figura, coi valori della pulsazione, essa riassume

i dati normalmente forniti dalle curve di risposta (Cap. XI, figg. 5, 6, 12) e dalle curve di fase (Cap. XI, fig. 6), in quanto consente col metodo di figura 12 a) la determinazione del valore di A e di φ per qualsiasi valore della frequenza. A titolo di esempio, nella figura 13 è riportata la curva luogo dei punti rappresentativi di \bar{A} nel caso di un semplice stadio di amplificazione a resistenza e capacità, dedotta dalle corrispondenti curve di risposta e di fase (Cap. XI, n. 3, fig. 6); il punto P_0 corrisponde alla frequenza normale di lavoro, in cui lo sfasamento fra tensione di uscita e di entrata è 180° . I punti P_1 e P_2 corrispondono alle note pulsazioni ω_1 ed ω_2 , che delimitano la banda passante dell'amplificatore; per essi si ha $OP_1 = OP_2 = OP_0 / \sqrt{2}$.

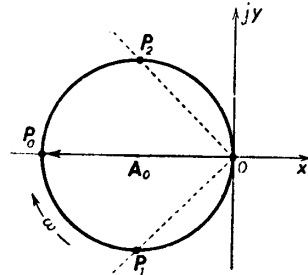


Fig. 13 — Luogo dei punti rappresentativi di un amplificatore a resistenza e capacità; al crescere di ω la curva deve essere percorsa nel verso $OP_1 P_0 P_2$.

Anche per l'operatore complesso \bar{B} si può procedere nello stesso modo tracciando una curva che caratterizzi, al variare della frequenza, il comportamento del moltiplicatore ed il medesimo si può fare per $\bar{B}\bar{A}$; è, questo, un operatore complesso che caratterizza le successive operazioni compiute dall'amplificatore e dal moltiplicatore. Così, se l'amplificatore moltiplica l'ampiezza per 100 e sfasa di 135° , mentre il moltiplicatore moltiplica per $1/150$ e sfasa di 45° , l'azione complessiva dell'amplificatore e del moltiplicatore (caratterizzata da $\bar{B}\bar{A}$) è quella di convertire la tensione \bar{E}_{i0} in una tensione \bar{E}_r che ha un'ampiezza $100 E_{i0} / 150 = 0,66 E_{i0}$ ed è sfasata di 180° rispetto ad \bar{E}_{i0} . Noto l'andamento in funzione della frequenza

di \bar{A} e di \bar{B} , non presenta alcuna difficoltà il tracciamento della curva luogo di $\bar{B}\bar{A}$; così se l'azione del moltiplicatore è semplicemente quella di ridurre l'ampiezza di \bar{E}_u (come nel caso dell'amplificatore della figura 5) e quindi \bar{B} è semplicemente un numero minore di 1, il luogo dei punti di $\bar{B}\bar{A}$ non è che quello di \bar{A} in cui i singoli vettori \overline{OP} sono moltiplicati per B .

Ciò posto, supponiamo che il luogo dei punti rappresentativi di $\bar{B}\bar{A}$ sia la curva c della figura 14 a) e che, in corrispondenza ad una determinata frequenza, $\bar{B}\bar{A}$ sia rappresentato dal punto P (o, il che è lo stesso, dal vettore \overline{OP}). Consideriamo poi il punto P^* di coordinate $x=1, jy=0$, che rappresenta (così come il vettore $\overline{OP^*}$) il numero complesso $1+j0$. Il vettore $\overline{PP^*}$, col verso indicato in figura, è la differenza fra $\overline{OP^*}$ ed \overline{OP} e rappresenta perciò il numero complesso $1 - \bar{B}\bar{A}$, così che la sua lunghezza PP^* è $|1 - \bar{B}\bar{A}|$. La costruzione indicata dà quindi modo di valutare con semplicità

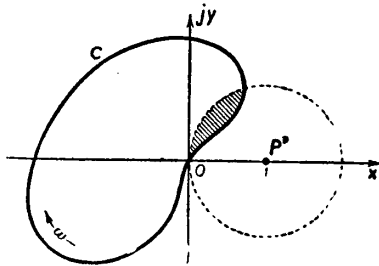


Fig. 15 — La reazione è generalmente negativa ma per frequenze alte diviene positiva.

è sempre positiva perchè la curva c è tutta interna al cerchio. Il caso della figura 15 è più complesso perchè mentre la maggior parte della curva luogo è esterna al cerchio, un suo tratto è invece interno: si tratta di un amplificatore che generalmente è in reazione negativa, mentre per frequenze alte passa in reazione positiva. È una situazione che si presenta spesso in pratica, particolarmente negli amplificatori in controreazione

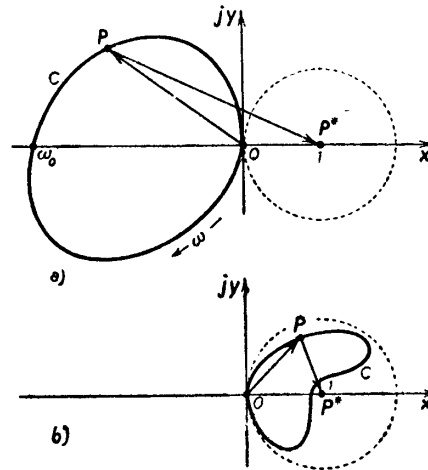


Fig. 14 — a) La curva c è tutta esterna al cerchio con raggio unitario e centro nel punto $1+j0$, perciò la reazione è sempre negativa. b) Curva c tutta interna al cerchio, reazione sempre positiva.

$|1 - \bar{B}\bar{A}|$ e di giudicare a vista se la reazione è positiva o negativa; tracciata, infatti, una circonferenza con centro in P^* e raggio unitario, se il punto P considerato è esterno ad essa, risulta $PP^* = |1 - \bar{B}\bar{A}| > 1$ e quindi la reazione è negativa; se invece P è interno alla circonferenza risulta $PP^* < 1$ e quindi la reazione è positiva. Il semplice esame della figura 14 mostra che nel caso a) la reazione è sempre negativa qualunque sia la frequenza, mentre nel caso b) la reazione

con più di uno stadio di amplificazione e rappresenta un inconveniente perchè in corrispondenza delle frequenze in cui la reazione diviene positiva si perdono quei vantaggi che si è cercato di ottenere introducendo la reazione negativa. Ma un inconveniente ben più grave può sorgere in

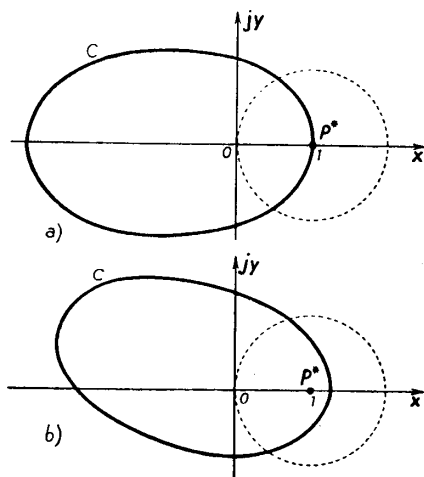


Fig. 16 — Se la curva luogo di $\bar{B}\bar{A}$ passa per il punto $(1+j0)$ o lo comprende nel suo interno l'amplificatore entra in oscillazione.

alcuni casi ed è l'innescò di oscillazioni spontanee, ossia la trasformazione dell'amplificatore in un autooscillatore.

Consideriamo la curva luogo di $\bar{B}\bar{A}$ della figura 16 a); essa passa per il punto P^* e perciò, alla corrispondente frequenza, risulta $|1 - \bar{B}\bar{A}| = 0$. Dalla (7) appare, allora, che il rapporto di amplificazione effettivo A , risulta infinitamente grande, il che traduce matematicamente il fatto che l'amplificatore diviene un autooscillatore in cui si ha tensione di uscita pur essendo nulla la tensione di entrata. Che la curva luogo di $\bar{B}\bar{A}$ passi proprio per P^* è un caso particolarissimo, ma per l'innescò delle oscillazioni non è necessario che ciò avvenga: un celebre criterio dovuto al Nyquist (*criterio di Nyquist*) — che noi

dovremo ammettere senza dimostrazione perchè deriva dalle proprietà delle funzioni di variabile complessa e della trasformazione di Laplace — stabilisce, infatti, che se la curva luogo di $\bar{B}\bar{A}$ racchiude il punto $(1+j0)$ nel suo interno si ha innescò di oscillazioni spontanee, come nel caso che il punto si trovi sulla curva; ciò accade, ad esempio, per la curva della figura 16 b). *Se invece il punto $(1+j0)$ non è sulla curva e non giace nel suo interno, l'amplificatore è stabile, cioè non entra in autooscillazione.*

Le considerazioni espòste, pur nella loro incompletezza, danno una idea delle difficoltà che l'introduzione della reazione negli amplificatori implica; occorre infatti preoccuparsi non soltanto del comportamento dell'amplificatore nel campo di frequenze di lavoro ma in tutto il campo di frequenze in cui il funzionamento è possibile, onde non avvenga che la reazione, progettata per essere negativa, divenga per alcune frequenze positiva ed anzi conduca all'autooscillazione.

8. — Effetti dannosi della reazione negli amplificatori.

In un amplificatore la reazione può nascere spontaneamente a causa di accoppiamenti induttivi o capacitivi fra i conduttori di collegamento,

fra tubi, fra bobine, ecc.... Tale spontanea reazione, in quanto non controllata, generalmente risulta dannosa: essa modifica la curva di risposta degli amplificatori, la selettività dei circuiti oscillatori, l'amplificazione e può anche dar luogo alla nascita di autooscillazioni. Un esempio è costituito dall'accoppiamento fra placca e griglia nei triodi (tramite la relativa capacità C_{pg}) a cui si rimedia, come è noto, con la neutralizzazione.

Gli effetti degli accoppiamenti sono tanto più rilevanti quanto più alta è la frequenza: al crescere di questa il problema di evitare reazioni spontanee diviene quindi sempre più importante.

I metodi per combattere gli accoppiamenti nocivi fanno parte di quel complesso di accorgimenti pratici che si acquisiscono in laboratorio e che non possono essere trattati esaurientemente per via teorica. Sostanzialmente consistono nel disporre le varie parti del circuito in modo che la loro interazione risulti la minima possibile, nello schermare le parti del circuito più soggette agli accoppiamenti (bobine, conduttori di collegamento, tubi) e nel fare in modo che le componenti alternative delle correnti nei vari stadi abbiano i percorsi più brevi possibili. A questo riguardo consideriamo, ad esempio,

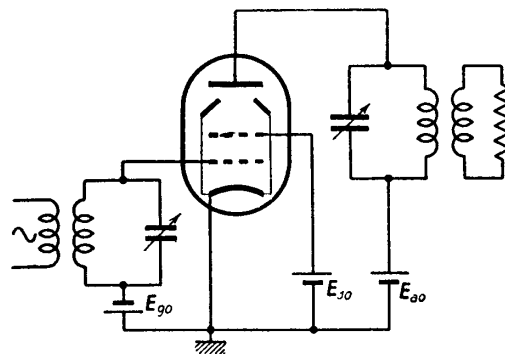


Fig. 17 — Le tensioni di alimentazione, che in questo schema figurano ottenute da batterie, sono ricavate da appositi alimentatori, come è indicato nella figura 18 a).

la situazione esistente nell'amplificatore di potenza per alta frequenza indicato nella figura 17: nello schema le sorgenti di alimentazione sono indicate come batterie E_{g0} , E_{s0} , E_{a0} , ma in pratica, le tensioni di alimentazione sono ricavate da appositi alimentatori collegati all'amplificatore con conduttori, come è schematicamente indicato nella figura 18 a). Le componenti alternative della corrente anodica circolando nel conduttore pp' possono indurre in conduttori vicini forze elettromotrici alternative, che possono essere causa di reazioni dannose. A loro volta, i circuiti di griglia e di schermo, estesi nello spazio a causa dei conduttori di collegamento, possono divenire sede di f. e. m. indotte da circuiti di altri stadi ed anche dello stesso stadio.

Il rimedio a questi inconvenienti è indicato nella figura 18 b) e consiste nell'impedire alle componenti alternative della corrente anodica di circolare nel conduttore pp' , chiudendo localmente il circuito di tali componenti mediante il condensatore C_p , di reattanza bassissima, ed aumentando ad arte l'impedenza del collegamento *lungo* con l'introduzione di

una bobina L_p (induttanza di arresto o di blocco) di forte reattanza; contemporaneamente si raccorcano con lo stesso metodo i circuiti di griglia e di schermo, valendosi di condensatori verso massa (condensatori di fuga o by-pass) e di induttanze di arresto in serie ai conduttori di collegamento.

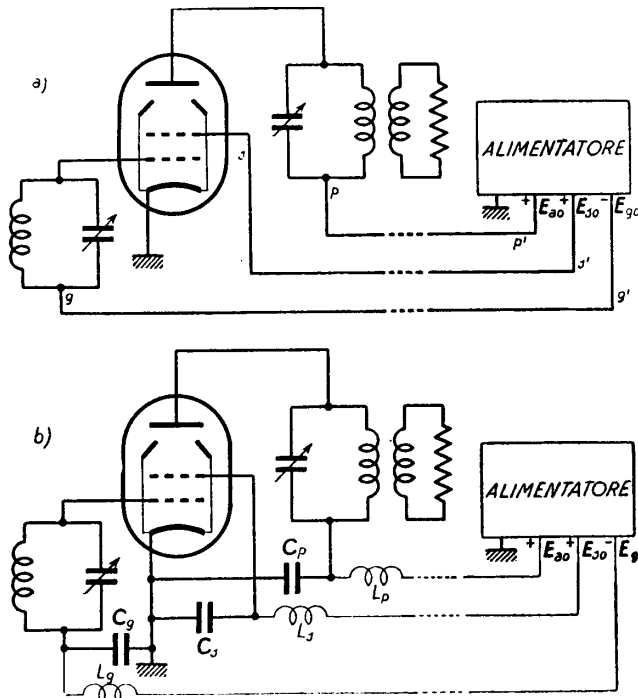


Fig. 18 — Per evitare accoppiamenti derivanti dai collegamenti lunghi (schema a), ci si vale (schema b) di filtri di disaccoppiamento costituiti da condensatori di fuga (come C_p , C_s , C_a) ed induttanze di arresto (come L_p , L_s , L_g).

una semplice resistenza in serie al conduttore: lo scopo è il medesimo ed è quello di aumentare l'impedenza del collegamento lungo di fronte a quella del collegamento corto costituito dal condensatore di fuga.

Provvedimenti analoghi a quelli visti per gli amplificatori di a. f. si adottano spesso anche negli amplificatori per basse frequenze, soprattutto per evitare reazioni dannose originate dall'uso di un unico alimentatore anodico comune a vari stadi; in bassa frequenza, al posto delle induttanze di blocco, si usano sempre resistenze.

e di schermo, valendosi di condensatori verso massa (condensatori di fuga o by-pass) e di induttanze di arresto in serie ai conduttori di collegamento.

L'uso di filtri di disaccoppiamento, costituiti da condensatori verso massa e da induttanze di arresto in serie ai conduttori di collegamento, è diffusissimo nei radioappareati, come si vedrà nello studio dei trasmettitori (Cap. XVIII).

Qualche volta — quando ciò non comporti dissipazione di energia — si usa, al posto della induttanza di blocco,

PARTE QUARTA

SISTEMI A MODULAZIONE DI AMPIEZZA

MODULAZIONE DI AMPIEZZA

1. — Concetto di modulazione di ampiezza.

Abbiamo accennato nel Cap. I, n. 3 e 4, alla necessità di *modulare* la corrente ad a. f. che deve essere inviata all'antenna trasmittente; abbiamo anche detto che i principali sistemi di modulazione sono quelli di *ampiezza, di frequenza e di fase*. Esamineremo in questo capitolo la *modulazione di ampiezza*.

Per comprendere gli scopi e le modalità della modulazione di ampiezza e per rendersi conto della possibilità della trasmissione dei segnali mediante le onde elettromagnetiche, è opportuno esaminare il meccanismo con cui un microfono a carbone traduce un suono in un segnale elettrico. Un tale tipo di microfono è costituito, nella sua più semplice espressione, da una capsula di carbone (fig. 1 a) contenente polvere di carbone, chiusa (con l'interposizione di un anello di feltro) da una laminetta pure di carbone. Il microfono è posto in circuito con una f.e.m. continua E ed il primario di un trasformatore; in condizioni di riposo il microfono si comporta come una resistenza costante; in tali condizioni circola una corrente costante $I=A$. Supponiamo che ad un certo istante scelto come origine dei tempi, $t=0$, venga

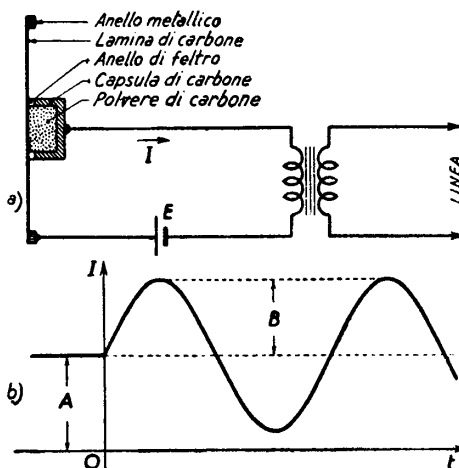


Fig. 1 — Schema di principio di un microfono a carbone e diagramma della corrente nel relativo circuito nel caso di modulazione sinoidale.

prodotto un suono davanti al microfono: le variazioni di pressione del mezzo provocano variazioni di pressione della lamina sulla polvere e in definitiva una variazione della resistenza elettrica del microfono, la quale fa variare la corrente nel circuito. Il suono sia tale che la corrente del circuito abbia non più il valore costante A , ma un valore:

$$(1) \quad i = A + B \operatorname{sen} \omega_m t ,$$

il cui andamento è rappresentato nella figura 1 b). Tale corrente può intendersi come una *corrente continua, modulata secondo la legge determinata dal suono*; è questo un modo abbreviato ed espressivo per dire che *la corrente ha un'intensità variabile nel tempo, il cui valore oscilla attorno al valore di riposo con la legge del suono*. La presenza del trasformatore

fa sì che nella linea telefonica venga inviata la sola componente alternativa della i , $B \operatorname{sen} \omega_m t$, la quale ha in sé tutti gli elementi che caratterizzano il suono (intensità e frequenza); per ciò che riguarda la riproduzione del segnale la componente costante A non interviene esplicitamente, ma d'altra parte si comprende che la presenza della corrente di riposo è indispensabile per il funzionamento del microfono; appare poi chiaramente che l'ampiezza B della componente alternativa non può mai superare il valore A . Chiameremo *profondità o grado di modulazione* il rapporto $m = B/A$, il quale non può mai superare il valore 1: il grado di modulazione si esprime comunemente in unità percentuali; così, allorchè è $m = 1$ si suole dire che la corrente continua è modulata al 100%, se $m = 1/3$ la modulazione è del 33,3% e così via. Con l'introduzione del grado di modulazione la formula (1) si scrive normalmente:

$$(2) \quad i = A + mA \operatorname{sen} \omega_m t = A(1 + m \operatorname{sen} \omega_m t) .$$

La formula (2) si riferisce al caso in cui la modulazione è puramente sinusoidale ma l'estensione al caso più generale di modulazione perio-

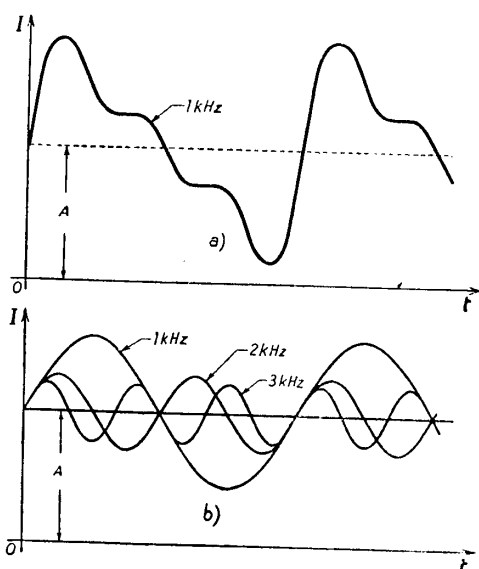


Fig. 2 — Corrente continua modulata da un'oscillazione periodica non sinusoidale e sua analisi armonica.

dica non sinusoidale è immediata. Supponiamo, ad esempio, che la corrente, in conseguenza del suono applicato al microfono, vari secondo la legge indicata nella figura 2 a): la funzione periodica è scomponibile (fig. 2 b) in una componente costante di ampiezza A , in una prima armonica di pulsazione ω_m ($f=1$ kHz) e di ampiezza $m_1 A$, in una seconda armonica, di pulsazione $2\omega_m$ ($f=2$ kHz) e di ampiezza $m_2 A$, ed infine di una terza armonica, di pulsazione $3\omega_m$ ($f=3$ kHz) ed ampiezza $m_3 A$. L'espressione della corrente modulata risulta perciò:

$$(3) \quad i = A(1 + m_1 \text{sen } \omega_m t + m_2 \text{sen } 2\omega_m t + m_3 \text{sen } 3\omega_m t) ;$$

il suo *spettro di ampiezza* (Cap. XII, n. 3) è indicato nella figura 3. Fra le varie componenti, quella di frequenza zero, ossia la componente costante di valore A , non interviene nella trasmissione dell'informazione; essa è sempre la medesima, in presenza od in assenza di modulazione

e coincide con la corrente continua di riposo.

La *modulazione di ampiezza* di una corrente a radiofrequenza ha stretta analogia con i processi indicati: in un'antenna trasmittente alimentata da un generatore a radiofrequenza

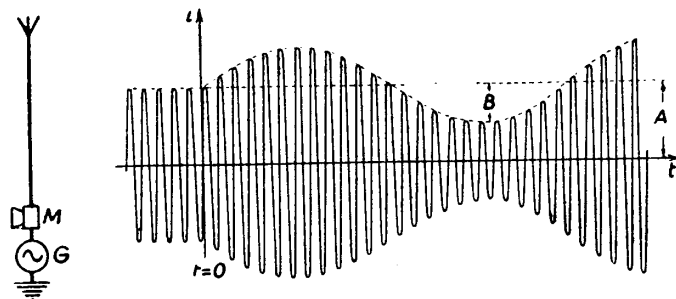


Fig. 4 — Schema di principio del processo di modulazione di ampiezza ⁽¹⁾ e diagramma di un'oscillazione a radiofrequenza modulata sinusoidalmente ⁽²⁾.

di pulsazione ω_0 (fig. 4), si ponga in serie un microfono a carbone ⁽¹⁾. La corrente di antenna, se nessun suono è prodotto davanti al microfono, avrà ampiezza costante e la sua espressione sarà del tipo:

$$(4) \quad i = I \text{sen } \omega_0 t ;$$

conseguentemente verrà irradiata nello spazio un'onda e. m. di lunghezza

⁽¹⁾ - Trattasi di una esperienza puramente ideale che non ha alcuna attinenza coi metodi effettivamente impiegati per la modulazione e che studieremo nei paragrafi successivi.

⁽²⁾ - La linea tratteggiata che raccorda gli estremi superiori delle oscillazioni sinusoidali è denominata *inviluppo* dell'oscillazione modulata.

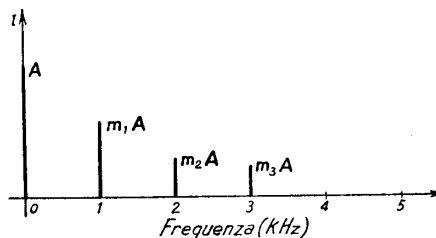


Fig. 3 — Spettro di ampiezza della corrente indicata nella fig. 2.

d'onda $\lambda = c/f_0 = 2\pi c/\omega_0$, ed intensità costante. Se ora (istante $t=0$ della figura 4) viene prodotto davanti al microfono un suono di pulsazione $\omega_m (\ll \omega_0)$, la resistenza presentata dal microfono varia, divenendo alternativamente minore e maggiore del valore di riposo, seguendo le vicende del suono; conseguentemente la corrente di antenna varierà continuamente di intensità con lo stesso ritmo. L'ampiezza, non più costante, della corrente di antenna sarà data da un'espressione del tipo:

$$(5) \quad I = A + f(t) ,$$

dove $f(t)$ è la funzione alternativa che rappresenta la legge del suono. Supponendo che $f(t)$ sia sinusoidale, l'ampiezza della corrente di antenna sarà:

$$(6) \quad I = A + B \text{ sen } \omega_m t ,$$

in cui il significato di B appare chiaramente dal diagramma della figura 4. Perciò l'espressione della corrente d'antenna è:

$$(7) \quad i = (A + B \text{ sen } \omega_m t) \text{ sen } \omega_0 t ,$$

ed il suo andamento è mostrato dalla sinusoida di ampiezza variabile della figura 4. In corrispondenza verrà irradiata nello spazio un'onda elettromagnetica di intensità variabile nel tempo, con legge sinusoidale di pulsazione ω_m , la quale trasporta con sé i caratteri del segnale, cioè un'onda modulata in ampiezza dal segnale.

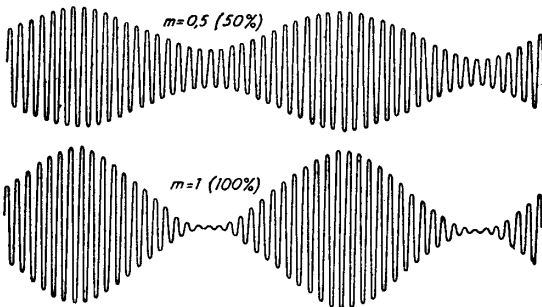


Fig. 5 — Oscillazioni sinusoidali modulate in ampiezza al 50% ed al 100%.

Si chiama, anche in questo caso, *grado o profondità di modulazione* della corrente modulata il rapporto $m = B/A$, il cui significato appare chiaro dalle figure 4 e 5. Con l'introduzione del grado di modulazione la formula (7) assume l'espressione:

$$(8) \quad i = A (1 + m \text{ sen } \omega_m t) \text{ sen } \omega_0 t ;$$

essa è l'espressione generale di un'oscillazione sinusoidale modulata in ampiezza sinusoidalmente.

2. — Componenti di un'oscillazione modulata - Bande laterali.

L'espressione generale di un'oscillazione sinusoidale modulata in ampiezza sinusoidalmente (form. 8 del numero precedente) può essere scritta:

$$(1) \quad i = A \text{ sen } \omega_0 t + mA \text{ sen } \omega_m t \text{ sen } \omega_0 t .$$

Mediante semplici trasformazioni trigonometriche (1) la (1) diviene:

$$(2) \quad i = A \operatorname{sen} \omega_o t + \frac{mA}{2} \operatorname{sen} \left[(\omega_o - \omega_m) t + \frac{\pi}{2} \right] + \frac{mA}{2} \operatorname{sen} \left[(\omega_o + \omega_m) t - \frac{\pi}{2} \right].$$

Questa relazione mostra che un'oscillazione modulata sinusoidalmente può considerarsi la somma di tre oscillazioni sinusoidali — denominate *portante*, *oscillazione laterale inferiore*, *oscillazione laterale superiore* — le cui ampiezze, pulsazioni e fasi sono:

$$(3) \quad \left\{ \begin{array}{l} \text{oscillazione portante} \quad A \quad , \quad \omega_o \quad , \quad 0 \quad , \\ \text{oscill. laterale inferiore} \quad \frac{m}{2} A \quad , \quad \omega_o - \omega_m \quad , \quad \frac{\pi}{2} \quad , \\ \text{oscill. laterale superiore} \quad \frac{m}{2} A \quad , \quad \omega_o + \omega_m \quad , \quad - \frac{\pi}{2} \quad . \end{array} \right.$$

È da rilevare soprattutto che le due oscillazioni laterali hanno *pulsazioni* che si ottengono da quella della portante, ω_o , sottraendo od aggiungendo la pulsazione ω_m di modulazione, *ampiezze* fra loro uguali, che si ottengono da quella della portante moltiplicando per la metà della profondità di modulazione, e *differenze di fase* rispetto alla portante eguali e contrarie. L'oscillazione portante coincide con l'oscillazione in assenza di modulazione e non risente in alcun modo di questa.

Il principio di scomposizione ora introdotto ha una grande importanza concettuale in

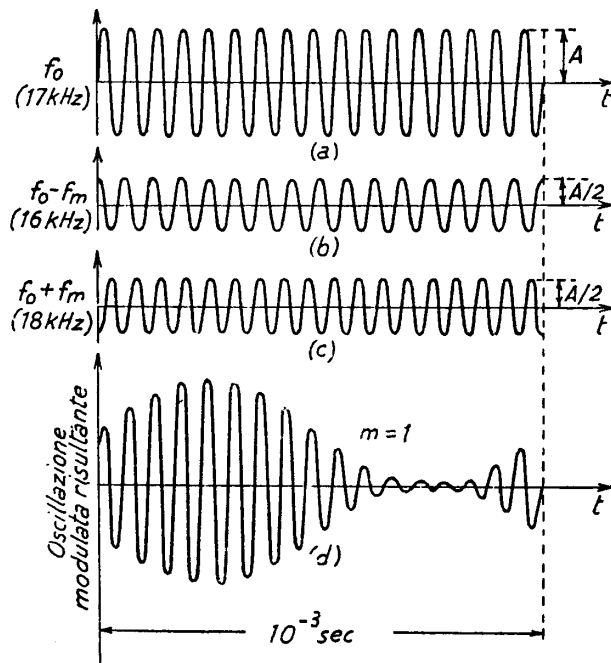


Fig. 6 — Sommando, istante per istante, le oscillazioni sinusoidali a), b), c), si ottiene l'oscillazione modulata d).

(1) - $\operatorname{sen} \alpha \operatorname{sen} \beta = \frac{1}{2} \cos (\alpha - \beta) - \frac{1}{2} \cos (\alpha + \beta) = \frac{1}{2} \operatorname{sen} \left[(\alpha - \beta) + \frac{\pi}{2} \right] + \frac{1}{2} \operatorname{sen} \left[(\alpha + \beta) - \frac{\pi}{2} \right]$.

quanto mostra come l'oscillazione modulata, nel caso della modulazione sinusoidale, non è un'oscillazione semplice *ma risulta dalla sovrapposizione di tre oscillazioni sinusoidali*; ciò è mostrato in un caso particolare nella figura 6 ⁽¹⁾. Lo spettro di ampiezza dell'oscillazione modulata è composto

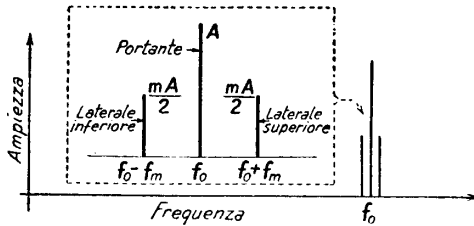


Fig. 7 — Spettro di un'oscillazione sinusoidale modulata in ampiezza sinusoidalmente.

di tre righe disposte nel modo indicato nella figura 7, dove è $f_0 = \omega_0/2\pi$, $f_m = \omega_m/2\pi$; in assenza di modulazione lo spettro si ridurrebbe invece ad una sola riga, corrispondente all'oscillazione portante di frequenza f_0 . Se il segnale modulante non è sinusoidale ma è una funzione periodica generica, scomponibile quindi in una oscillazione sinusoidale fondamentale e nelle sue armoniche, per ognuna delle singole componenti sinusoidali potrà ripetersi quanto è stato detto in precedenza, cioè nascerà un'oscillazione laterale inferiore ed un'oscillazione laterale superiore; nasceranno quindi tante coppie di oscillazioni laterali quante sono le componenti del segnale modulante. L'insieme delle oscillazioni laterali inferiori dicesi *banda laterale inferiore*, quello delle oscillazioni superiori *banda laterale superiore*; l'insieme delle due bande dicesi *canale di frequenza*.

A titolo di esempio consideriamo l'oscillazione modulata i della figura 8, in cui il segnale modulante è quello stesso analizzato nella figura 2 (n. 1) ed ha perciò la frequenza di 1 kHz; lo spettro dell'oscilla-

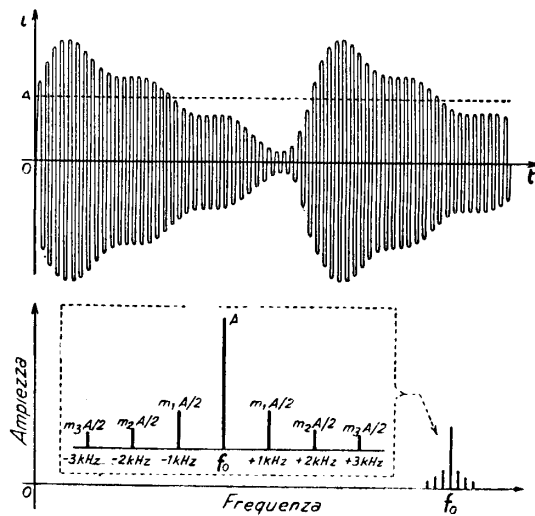


Fig. 8 — Oscillazione modulata non sinusoidalmente e suo spettro di ampiezza.

(1) - Per necessità di disegno, nella figura la frequenza dell'oscillazione modulante è appena inferiore alla frequenza della portante ($f_m = \omega_m/2\pi = 1$ kHz, $f_0 = \omega_0/2\pi = 17$ kHz); in pratica, invece, lo scarto fra le frequenze è sempre assai alto.

zione modulata risulta quello indicato nella figura 8 ed è costituito da tante coppie di righe (simmetriche rispetto alla riga della portante) quante sono le righe significative dello spettro del segnale (fig. 2), oltre alla riga dell'oscillazione portante che corrisponde alla riga di frequenza zero dello spettro del segnale. La distanza fra le due righe estreme costituisce la *larghezza del canale* detta anche, spesso, *larghezza di banda* dell'oscillazione modulata; essa è pari al doppio della massima frequenza contenuta nel segnale modulante (nell'esempio, $\Delta f = 2 \times 3 \text{ kHz}$).

3. — Larghezza di banda di un'oscillazione modulata.

La larghezza del canale di frequenza di un'oscillazione modulata, essendo il doppio della massima frequenza contenuta nel segnale modulante, dipende dal carattere del segnale; in un'orchestra, ad esempio, la frequenza di qualche armonica delle note più alte può giungere fino a circa $15 \div 20 \text{ kHz}$, per cui, per una trasmissione rigorosa di essa, la larghezza del canale dovrebbe essere dell'ordine di $30 \div 40 \text{ kHz}$. In realtà, per lo meno nella gamma delle onde medie (ove è raccolto il maggiore numero di stazioni di radiodiffusione a modulazione d'ampiezza), la larghezza del canale di frequenza deve necessariamente essere assai minore allo scopo di poter contenere in tal gamma un gran numero di canali adiacenti, corrispondenti ciascuno ad una distinta stazione radio: una convenzione internazionale ha assegnato ad ogni stazione di radiodiffusione un canale di 9 kHz . Per ottenere ciò vengono soppresse dal segnale modulante, mediante opportuni filtri, le frequenze più alte di $4,5 \text{ kHz}$: ciò rende evidentemente imperfetta la riproduzione dei suoni; tuttavia l'orecchio umano generalmente non avverte in modo particolare tale imperfezione e la ricezione sia della parola che della musica, anche in questa condizione, riesce abbastanza buona. Allorchè poi, più che una buona riproduzione dei suoni, interessa essenzialmente l'intelligibilità della parola, come nel caso delle comunicazioni radiotelefoniche per usi militari e professionali, la larghezza del canale può ridursi a circa 6 kHz eliminando dai segnali modulanti tutte le frequenze superiori a 3 kHz .

4. — Generalità sui metodi di modulazione.

Il sistema di modulazione mediante un microfono in serie all'antenna, da noi scelto come esempio indicativo (fig. 4), non è mai usato; la modulazione si compie, invece, normalmente applicando l'oscillazione a radiofrequenza non modulata e_i ad un amplificatore e variando l'amplificazione di questo in modo tale che l'ampiezza E_u dell'oscillazione in uscita, e_u , risulti variabile attorno ad un valore E_{u0} con legge proporzionale al

segnale $e_m(t)$ da trasmettere:

$$(1) \quad E_u = E_{u0} + k e_m(t) .$$

Si presta ottimamente allo scopo l'amplificatore di potenza in classe C perchè, a parità di ampiezza della tensione d'ingresso, l'ampiezza della

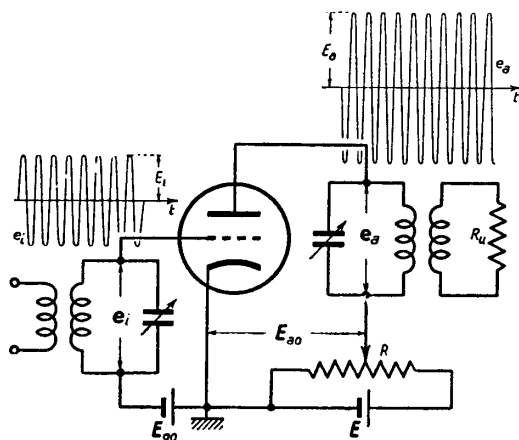


Fig. 9 — Amplificatore di classe C con tensione di alimentazione E_{a0} regolabile.

regolato agendo sul partitore resistivo R . Quando E_{a0} è uguale a zero non si ha mai passaggio di corrente anodica e conseguentemente l'ampiezza della tensione oscillatoria anodica e_a è nulla. Essa diviene diversa da zero non appena E_{a0} ha valore positivo sufficiente e cresce al crescere di E_{a0} . La legge di dipendenza dell'ampiezza E_a della tensione oscillatoria anodica dal valore E_{a0} della tensione di alimentazione risulta del tipo indicato dalle curve a) e b) della figura 10: le due curve si riferiscono ad un unico triodo (891 R) con due valori diversi dell'ampiezza della tensione d'in-

tensione (o corrente) in uscita dipende grandemente dal valore delle tensioni continue applicate agli elettrodi del tubo (tensione di polarizzazione, tensione di alimentazione anodica, tensione di schermo e di soppressore, se si tratta di pentodi) e può essere regolata agendo su dette tensioni.

Consideriamo, ad esempio, l'amplificatore di classe C indicato nella figura 9 ⁽¹⁾, in cui il valore della tensione di alimentazione anodica E_{a0} può essere

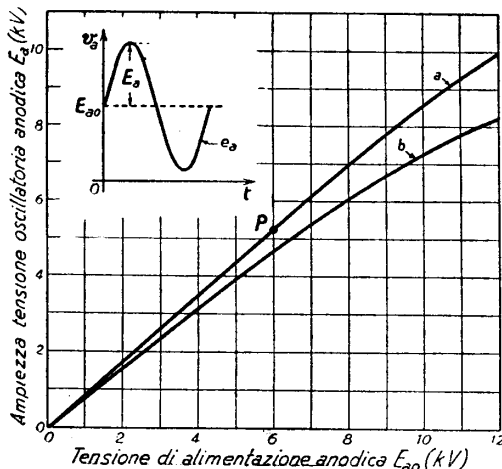


Fig. 10 — Variazione dell'ampiezza E_a della tensione oscillatoria anodica in funzione della tensione E_{a0} di alimentazione anodica.

(¹) - Per semplicità si è fatto astrazione dai circuiti di neutralizzazione (Cap. XIV, n. 5).

gresso E_i . Da esse appare che è possibile trovare condizioni di funzionamento tali che la legge di dipendenza di E_a da E_{ao} sia approssimativamente lineare. È perciò possibile, variando E_{ao} , regolare in proporzione l'ampiezza E_a e quindi anche effettuare la modulazione di ampiezza di e_a : a questo metodo per compiere la modulazione si dà il nome di *modulazione anodica* o di *placca*.

Lo schema di principio di un amplificatore di classe C con modulazione di placca è mostrato nella figura 11: in serie alla sorgente di alimentazione continua, E'_{ao} , è posto

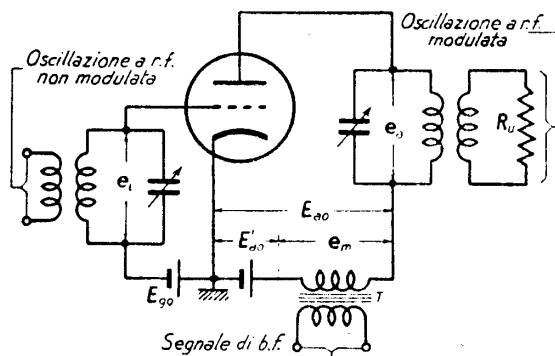


Fig. 11 — Schema di principio di un amplificatore di classe C con modulazione anodica.

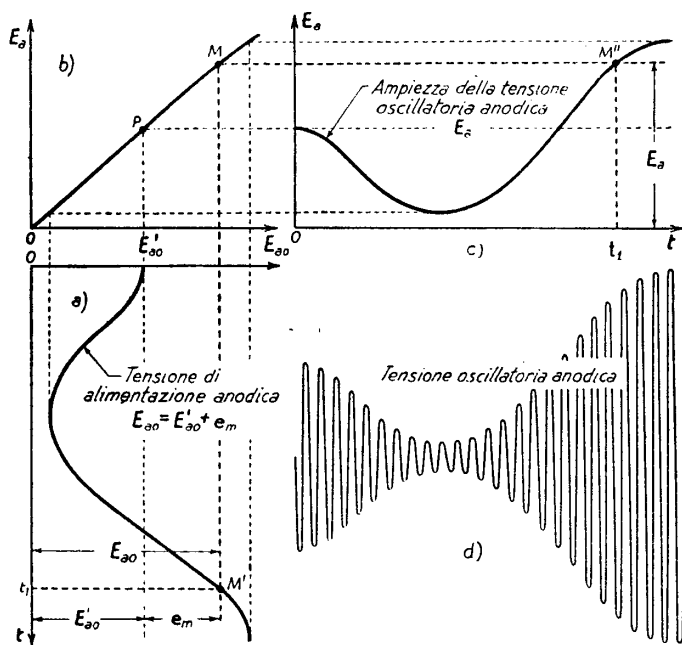


Fig. 12 — a) Andamento della tensione di alimentazione in funzione del tempo; b) caratteristica di modulazione; c) andamento di E_a corrispondente a quello di E_{ao} ; d) tensione oscillatoria anodica modulata in ampiezza.

diagramma a) della figura 12. La curva che esprime la dipendenza di E_a

il secondario di un trasformatore di bassa frequenza, T , detto *trasformatore di modulazione*, al cui primario è applicato il segnale modulante. In queste condizioni la tensione di alimentazione anodica E_{ao} risulta la somma della tensione E'_{ao} di riposo e della tensione e_m che corrisponde al segnale; E_{ao} varia perciò, in funzione del tempo, attorno al valore E'_{ao} , con la legge del segnale, ad esempio nel modo indicato nel

da E_{ao} sia la a) di figura 10, riportata nel diagramma b) della figura 12. Essa consente di ricavare, ad ogni istante (si consideri, ad esempio l'istante t_1), il valore dell'ampiezza E_a della tensione oscillatoria anodica corrispondente al contemporaneo valore di E_{ao} (1): il risultante andamento dell'ampiezza E_a è allora quello indicato nel diagramma c) della figura 12. Esso indica che la tensione oscillatoria anodica è modulata in ampiezza con la medesima legge del segnale (fig. 12 d): poichè la curva b) non è rigorosamente rettilinea, si avrà nel processo di modulazione la nascita di distorsioni, ma esse possono essere contenute in limiti molto piccoli con una conveniente progettazione dell'amplificatore (2).

Il primario del trasformatore T , che compare nello schema della figura 11, è normalmente il circuito anodico di un amplificatore di potenza di bassa frequenza (Cap. XII) detto *modulatore*, alla cui griglia (eventualmente tramite vari stadi di amplificazione) è applicato il segnale.

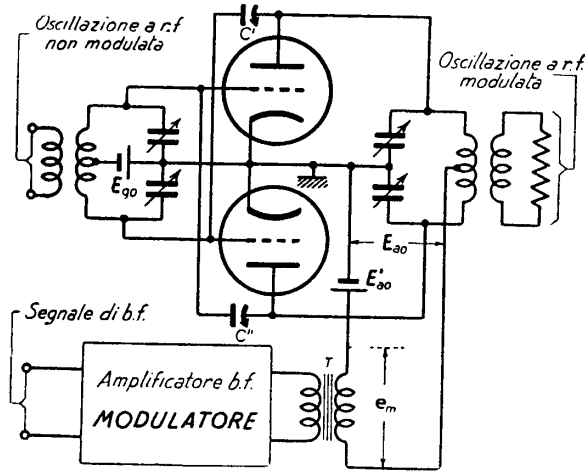


Fig. 13 — Schema di principio di un amplificatore in push-pull con modulazione di placca.

schermo l'azione della tensione di placca sulla corrente anodica è di solito assai piccola (Cap. VIII, n. 1) per cui le sue variazioni non sono sufficienti a produrre un'efficace modulazione anodica. Occorre allora variare, in concomitanza con la tensione di placca, anche la tensione di schermo; ciò comporta una modesta complicazione schematica, a cui però non corrispondono particolari difficoltà costruttive.

Spesso l'amplificatore di classe C in cui si effettua la modulazione anodica è attuato con due tubi in push-pull; nulla cambia di quanto già

(1) A causa di ciò, la curva di fig. 12 b) è denominata *caratteristica di modulazione di placca*.

(2) - G. BRONZI: *La tecnica dei Radiotrasmittitori*, Ed. Zanichelli, Bologna, 1949.

detto circa il metodo di modulazione. Lo schema di principio corrispondente è indicato nella figura 13: nello schema sono messi in evidenza i condensatori di neutralizzazione C' , C'' ed è indicato l'amplificatore di bassa frequenza modulatore.

Ci siamo finora soffermati sul sistema di modulazione anodica, ma la possibilità di far variare l'ampiezza della tensione di uscita agendo sulla tensione di polarizzazione di griglia e sulle tensioni di schermo e di soppressore conduce ad altrettanti sistemi di modulazione. Nella figura 14 è indicato, ad esempio,

lo schema di principio di un amplificatore di classe C con *modulazione di griglia*: la tensione di polarizzazione E_{g0} della griglia è fornita dalla batteria E'_{g0} , che stabilisce la tensione di riposo, e dal trasformatore di bassa frequenza T , al cui primario è applicato il segnale modulante ⁽¹⁾.

La tensione di polarizzazione varia perciò attorno al valore di riposo con la legge del segnale, provocando una corrispondente variazione della tensione oscillatoria anodica con meccanismo analogo a quello visto per la modulazione anodica.

Sostanzialmente analoghi sono i metodi impiegati per effettuare la *modulazione di schermo* e *di soppressore*. Molti e vari sono, peraltro, gli schemi impiegati per compiere la modulazione e non è possibile passarli tutti in rassegna; gli schemi visti sono però sufficienti per servire di guida per l'interpretazione di altri che eventualmente si incontrino.

5. — Considerazioni energetiche sulla modulazione.

La potenza che dall'amplificatore modulato viene immessa nella resistenza di utilizzazione R_u (figg. 11, 13) è la somma delle potenze che competono alle varie oscillazioni componenti; supponiamo che la modula-

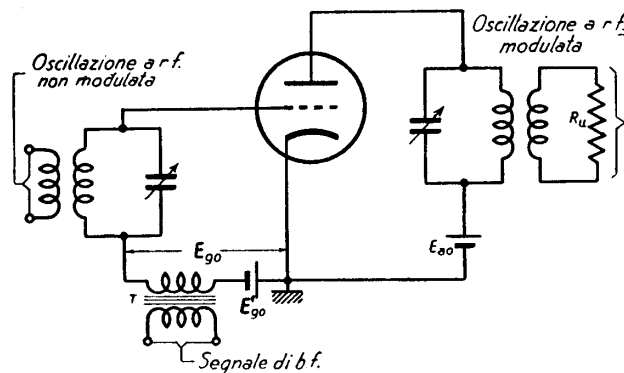


Fig. 14 — Schema di principio di un amplificatore di classe C con *modulazione di griglia*.

⁽¹⁾ - Il primario del trasformatore T è il circuito anodico di un amplificatore di potenza di bassa frequenza al cui ingresso è applicato il segnale.

zione sia sinusoidale e che l'espressione della corrente in R_u sia:

$$(1) \quad i = A(1 + m \operatorname{sen} \omega_m t) \operatorname{sen} \omega_o t .$$

Essa è perciò (n.3) la somma di una corrente di pulsazione ω_o ed ampiezza A (oscillazione portante) e di due oscillazioni di ampiezza $mA/2$ e pulsazione $\omega_o + \omega_m$ ed $\omega_o - \omega_m$ (oscillazioni laterali). La potenza relativa alla portante è $A^2 R_u / 2$ ⁽¹⁾, la potenza relativa a ciascuna oscillazione laterale è $m^2 A^2 R_u / 8$; perciò la potenza connessa alle oscillazioni laterali è complessivamente $m^2 A^2 R_u / 4$. Poichè il massimo valore di m è 1 (100%) la massima potenza connessa alle oscillazioni laterali è $A^2 R_u / 4$, ossia è *la metà di quella dell'oscillazione portante*. D'altra parte l'oscillazione portante, come la corrente continua di riposo nel sistema telefonico della figura 1, non contiene in sè alcun carattere del segnale e perciò la potenza ad essa connessa è perduta agli effetti della trasmissione dell'informazione; la potenza utile è quella delle oscillazioni laterali, $m^2 A^2 R_u / 4$, le quali uniche portano in sè il carattere del segnale. *Se ne deduce agevolmente la convenienza di usare gradi di modulazione m assai prossimi ad 1 affinché la potenza utile non risulti un'aliquota troppo piccola della potenza totale.*

Con riferimento agli schemi delle figure 11 e 13 appare che, al fine di ottenere modulazione al 100%, occorre che l'ampiezza della tensione e_m ai capi del secondario del trasformatore di modulazione abbia lo stesso valore della tensione E'_{ao} ⁽²⁾. Osserviamo poi, nei detti schemi, che se il segnale di b. f. è nullo, la tensione e_m è zero e l'amplificatore modulato è alimentato dalla sola E'_{ao} ; in tali condizioni in R_u si ha la sola potenza della portante. Quando il segnale non è nullo interviene nell'alimentazione dell'amplificatore modulato anche e_m ed in R_u alla potenza della portante si sovrappone la potenza delle oscillazioni laterali. Tale potenza è fornita all'amplificatore di alta frequenza dall'amplificatore di bassa frequenza modulatore, il quale quindi deve essere dimensionato in modo da potere produrre tale potenza.

Mostriamo con un esempio l'entità di questa potenza: debba essere modulata sinusoidalmente al 100% una portante di 5 kW; il rendimento di conversione dell'amplificatore di classe C modulato sia del 60% ⁽³⁾. La potenza che l'alimentatore E'_{ao} deve cedere per la portante sarà

(1) - $A/\sqrt{2}$ è evidentemente il valore efficace della portante e perciò la potenza nella resistenza R_u è $A^2 R_u / 2$.

(2) - Quando si pensi che, negli amplificatori dei trasmettitori, E'_{ao} può avere valori di qualche migliaia o decina di migliaia di volt, si comprende l'importanza di questa considerazione nei riguardi del dimensionamento del trasformatore.

(3) - Il rapporto fra la potenza utile, conferita ad R_u , e la potenza erogata dall'alimentatore anodico è, dunque, 0,6.

$5 \cdot 10^3 / 0,6 = 8,33 \cdot 10^3 \text{ W}$; la potenza che deve essere conferita all'amplificatore modulato per le oscillazioni laterali è la metà di questa, cioè $4,16 \text{ kW}$, e deve essere prodotta dall'amplificatore di b.f. modulatore. Supponiamo per un momento che questo sia un amplificatore di classe A con rendimento del 20%; il suo alimentatore deve fornirgli allora una potenza di $4,16 \cdot 10^3 / 0,2 = 20,8 \cdot 10^3 \text{ W}$, di cui l'ottanta per cento andrebbe dissipato in calore. Naturalmente sarebbe irrazionale operare in tal guisa; in pratica l'amplificatore di b.f. modulatore non è attuato con un sol tubo in classe A ma con un push-pull di classe B il cui rendimento è molto più elevato.

Tale esempio e le precedenti considerazioni mostrano che, *per la modulazione anodica, l'amplificatore di b. f. deve produrre una potenza dello stesso ordine di grandezza di quella dell'amplificatore di a. f.*; nella modulazione di griglia (fig. 14) la potenza che l'amplificatore di b.f. deve fornire è, in confronto, del tutto trascurabile. La modulazione di griglia è, perciò, sotto questo aspetto, più economica della modulazione di placca, ma le condizioni di regolazione di un amplificatore di classe C modulato di griglia sono tali che la sua potenza di uscita è circa un quarto di quella del medesimo amplificatore modulato di placca; per questo motivo, e per le minori distorsioni che in pratica è possibile ottenere con la modulazione di placca, questa costituisce il sistema di modulazione più diffuso.

6. — Modulazione di ampiezza con soppressione della portante - Modulatore bilanciato.

Poichè nella modulazione di ampiezza la portante non contiene in sè il carattere del segnale, la potenza ad essa connessa è perduta, come abbiamo già detto, agli effetti della trasmissione dell'informazione; in considerazione di ciò, in particolari sistemi di comunicazioni, la portante viene eliminata e vengono trasmesse le sole bande laterali, il che è possibile poichè anch'esse hanno frequenze radio. Ciò è l'analogo di quanto si fa nelle comunicazioni telefoniche in cui, a mezzo di un trasformatore, si manda in linea la sola componente alternativa della corrente modulata, come è

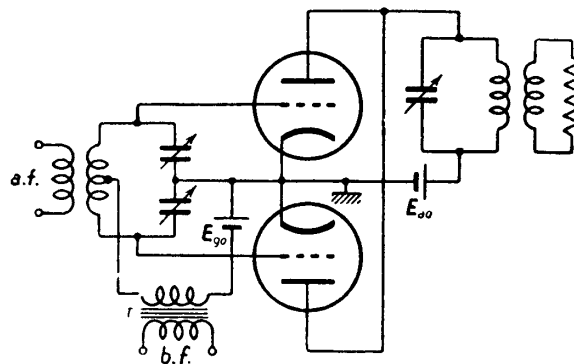


Fig. 15 — Schema di principio di un modulatore bilanciato.

stato schematicamente indicato nella figura 1 a).

La soppressione della portante si ottiene mediante i cosiddetti *modulatori bilanciati* di cui nella figura 15 è mostrato uno schema di principio. In tale circuito *le griglie dei due tubi sono alimentate in controfase dalla tensione di a. f.* che si ha ai capi del circuito oscillatorio di entrata ed *in fase dal segnale di b. f.* fornito dal trasformatore; gli anodi dei due tubi sono collegati fra loro ed al circuito oscillatorio anodico. In conseguenza di ciò, se manca il segnale modulante e la componente oscillatoria della corrente anodica di uno dei due tubi ha il valore $a_1 = A \text{ sen } \omega_0 t$, quella dell'altro tubo avrà il valore $a_2 = -A \text{ sen } \omega_0 t$ e la tensione oscillatoria ai capi del circuito risonante anodico sarà nulla. In presenza del segnale modulante (supposto per semplicità sinusoidale), che come abbiamo detto agisce in fase, le correnti oscillatorie anodiche avranno le espressioni:

$$a_1 = A(1 + m \text{ sen } \omega_m t) \text{ sen } \omega_0 t \quad , \quad a_2 = A(-1 + m \text{ sen } \omega_m t) \text{ sen } \omega_0 t \quad ,$$

e perciò la tensione oscillatoria sarà del tipo: $e_a = E_n \text{ sen } \omega_m t \text{ sen } \omega_0 t$. Operando allora come si è fatto nel n. 2, appare che la tensione di uscita è un'oscillazione modulata in ampiezza priva di portante, costituita cioè dalle sole bande laterali.

Il sistema di modulazione con soppressione della portante dal punto di vista energetico è assai conveniente, ma esso comporta notevoli difficoltà in ricezione il che ne ha limitato l'impiego generale.

CAPITOLO XVII

RIVELAZIONE

1. — Generalità sulla rivelazione delle oscillazioni modulate in ampiezza.

L'operazione mediante la quale da un'oscillazione modulata in ampiezza si ottiene il segnale di bassa frequenza si dice *rivelazione* o, meno frequentemente, *demodulazione*; essa consiste in una sorta di raddrizzamento dell'oscillazione modulata, compiuto col metodo basato sulla carica di un condensatore attraverso ad un diodo (Cap. VI, n. 7).

Lo schema di principio del tipo più comune di *rivelatore*, cioè del circuito che compie l'operazione di rivelazione, è indicato nella figura 1 ed è qualitativamente identico a quello del raddrizzatore della figura 11 del Cap. VI (pag. 91). Si è visto nel n. 7 del Cap. VI, che con un'opportuna scelta della costante di tempo RC , la tensione di uscita v è, a regime, approssimativamente uguale al valore massimo della tensione alternativa e applicata. Nel caso attuale — in cui la tensione e è un'oscillazione modulata in ampiezza e perciò il suo valor massimo varia continuamente, con la legge del segnale — se la costante di tempo RC è sufficientemente piccola (e quindi la scarica di C su R è sufficientemente rapida onde la tensione ai suoi capi possa seguire le variazioni dell'ampiezza di e) la tensione v segue l'andamento dell'involuppo della tensione modulata nel modo indicato nella figura 2, come facilmente si comprende riesaminando i diagrammi delle figure 11 e 12 del Cap. VI, n. 7. La seghettatura della tensione risultante v è, in pratica (contrariamente a quanto appare in figura), assai piccola e ciò perchè anche nel più breve periodo del segnale

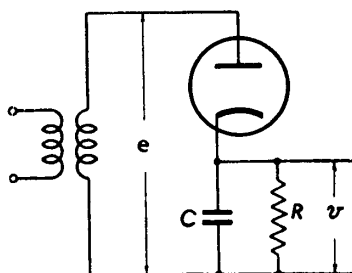


Fig. 1 — Schema di principio di un rivelatore.

modulante si compiono molte centinaia ed anche migliaia di cicli a radiofrequenza e non solamente poche decine come è indicato, per necessità

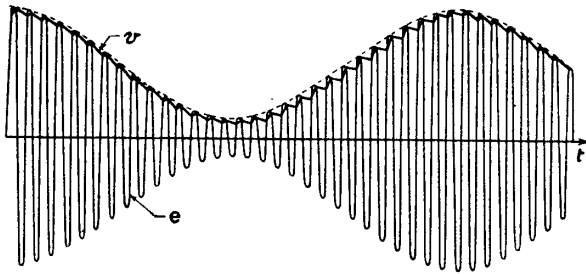


Fig. 2 — Andamento della tensione v ai capi del gruppo RC del rivelatore.

di disegno, nella figura 2. A parte, dunque, la seghettatura, la tensione v è la somma di una tensione continua V_0 (il cui valore è indipendente dalle vicende della modulazione ed è *proporzionale all'ampiezza dell'oscillazione portante*) e di una tensione alter-

nativa e_m , che riproduce l'involuppo della oscillazione modulata, cioè il

segnale modulante stesso, come è mostrato nella figura 3.

Il dimensionamento della costante di tempo RC è una questione assai importante: se RC è troppo grande il condensatore non si scarica con sufficiente rapidità e la sua tensione non riesce a seguire l'involuppo della oscillazione modulata nella fase discendente, come è mostrato grossolanamente nella figura 4. Nè, d'altra parte, la costante di tempo può essere troppo piccola onde il condensatore non si scarichi eccessivamente; essa deve essere opportunamente commensurata al rapporto fra la frequenza del segnale e la frequenza portante. Nei normali ricevitori la costante di tempo RC ha un valore dell'ordine di $50 \mu\text{sec}$, ottenuta ad esempio con $C = 200 \mu\mu\text{F}$ ed $R = 0,25 \text{M}\Omega$. Di fronte ad una resistenza così grande, la resistenza equivalente del diodo può, in generale, trascurarsi e si può, quindi,

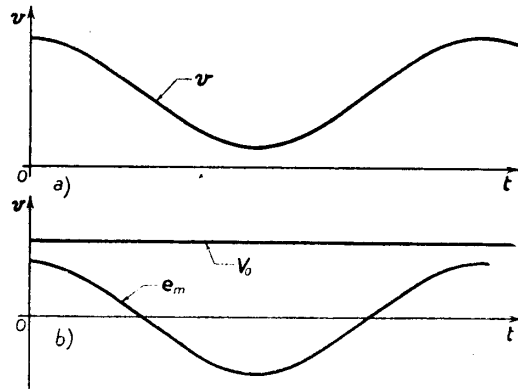


Fig. 3 — La tensione rivelata v (a) è la somma di una tensione continua V_0 e di una tensione alternativa e_m , che riproduce il segnale modulante (b).

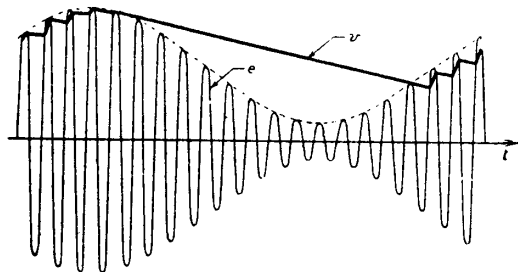


Fig. 4 — Distorsione derivante da un eccessivo valore di RC .

anche prescindere dal fatto che essa non è costante; cioè, in definitiva, si può prescindere dalla curvatura della caratteristica del diodo. Poiché, però, questa è assai notevole in corrispondenza a piccoli valori della tensione anodica, il corretto funzionamento del rivelatore si ha per tensioni applicate di ampiezza non inferiore a qualche volt.

2. — Circuiti utilizzati per la rivelazione mediante diodo.

Dallo schema di principio della figura 1 sono derivati vari circuiti effettivamente usati in pratica: la tensione e applicata al diodo è, di solito, prelevata ai capi di un circuito risonante che fa parte di un amplificatore di a. f. che precede il rivelatore; il catodo del diodo è generalmente mantenuto a potenziale fisso, per cui la tensione rivelata, presente ai capi del gruppo di rivelazione CR , si manifesta nel punto M della figura 5 ⁽¹⁾: la tensione continua V_0 (fig. 3) risulta pertanto negativa. La tensione alternata, ad essa sovrapposta, viene prelevata dal punto M mediante il condensatore C_a .

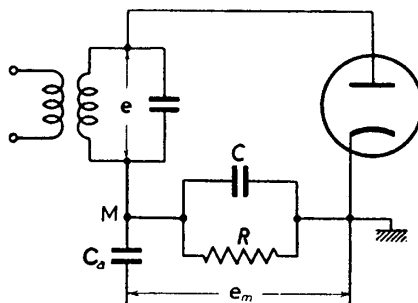


Fig. 5 — Rivelatore a diodo con catodo a potenziale fisso; la tensione e_m è prelevata dal punto M mediante il condensatore C_a .

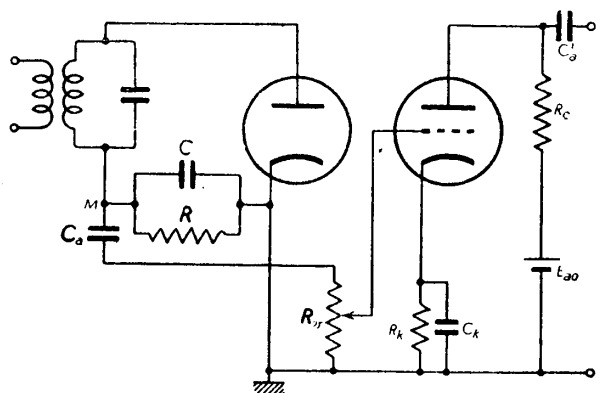


Fig. 6 — Collegamento del rivelatore ad un amplificatore per basse frequenze: il partitore R_v opera il controllo di volume.

vata dal punto M mediante un condensatore di accoppiamento C_a , il quale bloccando la componente continua, consente l'utilizzazione della sola e_m che riproduce il segnale.

Normalmente la tensione rivelata viene applicata alla griglia di un tubo amplificatore di bassa frequenza attraverso ad un partitore di tensione R_v (fig. 6), che consente la regolazione dell'ampiezza della tensione di uscita; nei ricevitori tale regolazione è denominata *controllo di volume* (Cap. XIX, n. 4).

consente la regolazione dell'ampiezza della tensione di uscita; nei ricevitori tale regolazione è denominata *controllo di volume* (Cap. XIX, n. 4).

⁽¹⁾ - Si noti l'identità fra questo schema e quello della figura 15 del Cap. VI (pag. 93).

Spesso le operazioni della rivelazione e della successiva amplificazione della tensione rivelata sono compiute mediante un unico tubo, il

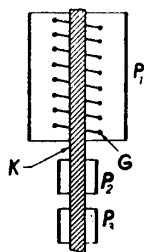


Fig. 7 — Doppio diodo-triodo.

doppio diodo-triodo, che costruttivamente è la riunione entro uno stesso bulbo di un triodo e di due diodi aventi il catodo comune, come è schematicamente mostrato nella figura 7. Lo schema che ne risulta è quello della figura 8 che è riconducibile agevolmente allo schema della figura 6 (1); nel nuovo circuito il catodo del diodo non è a massa, come in quello della figura 6, ma ha un potenziale fisso positivo prodotto dal gruppo di polarizzazione $R_k C_k$ dell'amplificatore a triodo. Ciò non comporta alcuna modificazione sulla rivelazione, perchè il circuito del rivelatore (a tratto più grosso in figura) non comprende il gruppo $R_k C_k$, che ne è completamente esterno.

Negli schemi esaminati, ai capi del gruppo RC sono presenti, oltre che la tensione di bassa frequenza e la tensione continua, anche deboli componenti a radiofrequenza derivanti dalla seghettatura della tensione rivelata; esse risultano

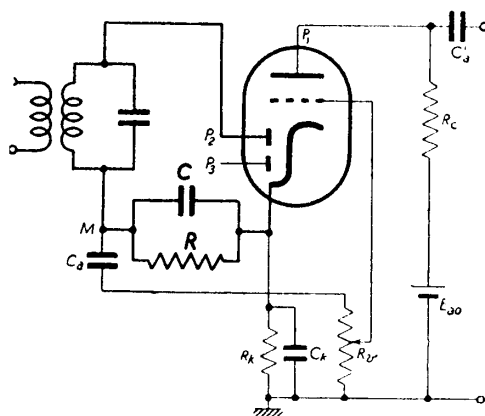


Fig. 8 — Rivelazione ed amplificazione di bassa frequenza attuate con un unico tubo, il *doppio diodo-triodo*.

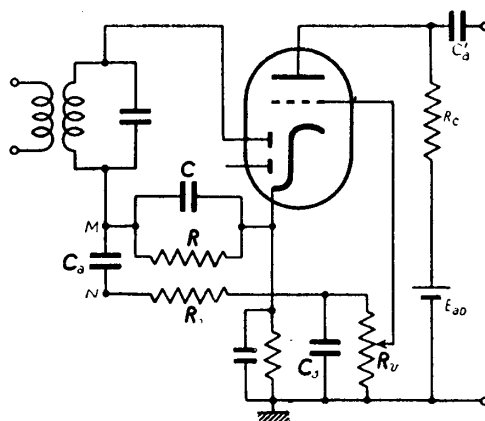


Fig. 9 — Lo stesso schema della figura 8, con l'aggiunta del filtro $R_k C_s$ per impedire alle componenti di alta frequenza di giungere alla griglia del triodo (tubo 6SQ7, $C = 200$ pF, $R = 0,25$ M Ω , $C_s = 3000$ pF, $R_s = 0,1$ M Ω , $C_s = 60$ pF, $R_v = 1$ M Ω).

(1) - Il diodo non utilizzato è di solito adoperato nei ricevitori per compiere un'importante operazione detta *regolazione automatica della sensibilità*, che sarà studiata nel Cap. XIX, n. 6.

applicate, tramite il condensatore C_a ed il partitore R_v , al triodo amplificatore e possono dare luogo a dannose reazioni. Ad evitare ciò si suole interporre fra il condensatore C_a ed il partitore R_v un *circuito filtrante* costituito da una resistenza R_f ed un condensatore C_f , disposti rispettivamente in serie ed in parallelo al partitore R_v , nel modo indicato nella figura 9. Il parallelo di C_f (dell'ordine di 50 pF) e di R_f ($\sim 1 \text{ M}\Omega$) presenta un'impedenza assai più alta di R_v ($\sim 1 \text{ M}\Omega$) per le basse frequenze, per cui della tensione di bassa frequenza, presente nel punto N , una notevole aliquota si ritrova ai capi di R_v . Viceversa per le alte frequenze il sopradetto parallelo presenta un'impedenza molto più piccola di R_v , per cui solo una piccola aliquota della tensione di alta frequenza presente in N si ritrova ai capi di R_v ; in pratica essa risulta di un'entità così modesta da non produrre alcun disturbo.

Il circuito della figura 9 ha uso vastissimo nei radoricevitori; ma molti altri schemi sono usati che differiscono in qualche particolare da quelli esaminati. Gli schemi visti costituiscono, peraltro, una base che consentirà un'agevole interpretazione di ogni altro schema che si possa incontrare nella pratica.

3. — Rivelatori a cristallo.

Il contatto fra una punta metallica e particolari cristalli presenta una conduttività unidirezionale simile a quella di un diodo; ad esempio il contatto fra una punta metallica ed un cristallo di galena (solfuro di piombo) lascia passare corrente solo in un determinato verso ⁽¹⁾ e si può perciò utilizzare per la rivelazione. Esso permette di realizzare un semplicissimo ricevitore radio, quasi un giocattolo, un tempo assai usato per la ricezione della stazione trasmittente locale. Il suo schema è mostrato nella figura 10; la tensione a radiofrequenza indotta in un'antenna A viene applicata ad un circuito risonante LC accordato sulla frequenza della stazione trasmittente. La tensione ai capi del circuito risonante è raddrizzata dal rivelatore a galena R ed applicata ad una cuffia telefonica T ; in questa avviene un fenomeno simile a quello che si ha nel gruppo RC del normale rivelatore, per cui

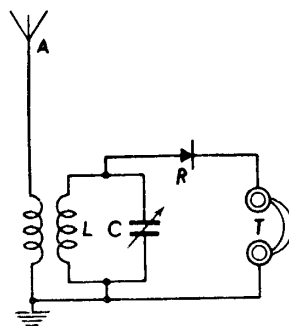


Fig. 10 — Semplice ricevitore a galena.

⁽¹⁾ - Tale verso non è fisso e varia da cristallo a cristallo e anche nei vari punti di uno stesso cristallo.

in definitiva la membrana telefonica vibra seguendo approssimativamente l'involuppo dell'oscillazione modulata.

Il rivelatore a cristallo di galena presenta il grave inconveniente che non tutti i punti del cristallo sono ugualmente sensibili; inoltre un punto sensibile dopo qualche tempo perde la sua sensibilità, rendendosi così necessaria una continua ricerca del punto sensibile. A tale scopo il contatto fra cristallo e punta è ottenuto con una sottile elica metallica appuntita ad un estremo, detta *baffo di gatto*, montata su un sostegno snodabile.

Doti di grande stabilità presenta invece il *contatto fra una punta di tungsteno ed un cristallo di germanio o di silicio*, il quale ha conduttività unidirezionale come il rivelatore a galena, ma non richiede alcuna regolazione durante il funzionamento. Si costruiscono attualmente rivelatori di questo tipo detti *diodi a cristallo* che trovano applicazione nella tecnica delle elevatissime frequenze (microonde), come si vedrà nel Cap. XXVI, n. 10.

4. — Rivelazione ottenuta con tubi a griglia di comando.

Allorchè un amplificatore (a triodo od a pentodo) è polarizzato all'incirca all'interdizione ed alla griglia è applicata una tensione modulata

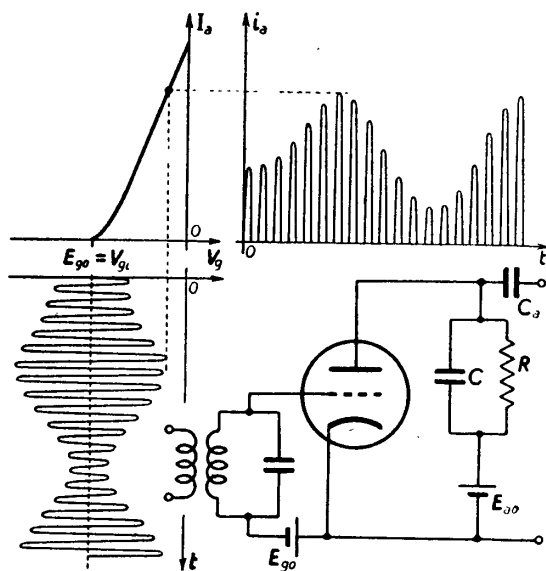


Fig. 11 — Rivelatore per caratteristica di placca e relativo meccanismo di funzionamento.

di ampiezza sufficiente, si ha un impulso di corrente anodica per ogni semialternanza positiva della tensione modulata (fig. 11), mentre non si ha corrente durante le semialternanze negative (in sostanza il funzionamento è quello di un amplificatore di classe *B*). L'ampiezza degli impulsi di corrente anodica è, grosso modo, proporzionale all'ampiezza della tensione applicata alla griglia; disponendo nel circuito anodico un gruppo *RC*, come quello usato nei rivelatori a diodo, sarà possibile ottenere ai capi di esso una tensione che ripete la forma

dell'involuppo dell'oscillazione modulata. Ciò solo in modo approssimativo data la non linearità della caratteristica: le distorsioni sono tanto

maggiori quanto più piccola è l'ampiezza della tensione modulata applicata alla griglia.

Il sistema di rivelazione ora accennato dicesi *rivelazione per caratteristica di placca*; ma esistono altri sistemi che utilizzano triodi e pentodi quali rivelatori. Accenneremo alla *rivelazione per caratteristica di griglia*, di cui un circuito tipico è mostrato, in linea di principio, nella figura 12; in esso la griglia del triodo si comporta in maniera identica alla placca di un diodo. Il circuito di griglia — comprendente il complesso griglia-catodo, il circuito risonante d'ingresso ed il gruppo RC — può considerarsi in tutto identico ai circuiti di rivelazione a diodo studiati nel n.2; perciò ai capi di R si localizza la tensione rivelata di bassa frequenza. Sulla griglia, considerata ora come facente parte del triodo usato quale amplificatore, risulta applicata la tensione ad alta frequenza e la tensione di bassa frequenza presente ai capi di R . Inserendo nel circuito anodico del triodo un sistema filtrante che elimini le componenti di alta frequenza è possibile ottenere in uscita, amplificato, il segnale rivelato.

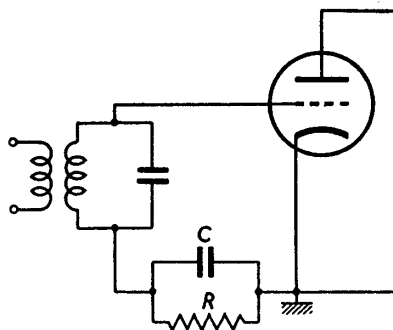


Fig. 12 — Rivelatore per caratteristica di griglia.

5. — Rivelazione rigenerativa ed oscillatoria.

La rivelazione per caratteristica di griglia era molto usata in passato in unione alla reazione positiva per ottenere notevole sensibilità e selettività nei ricevitori. La rivelazione di tale tipo è detta *rivelazione rigenerativa* ed è tuttora usata in qualche ricevitore professionale, soprattutto perchè consente, in determinate condizioni, la ricezione di onde non modulate.

Per l'applicazione della reazione positiva alla rivelazione si trae profitto dal fatto che, nei rivelatori per caratteristica di griglia, è presente nel circuito anodico una componente avente la frequenza dell'oscillazione di a. f. applicata all'ingresso. Tale componente, che nei normali rivelatori si cerca di eliminare, viene invece utilizzata per la reazione, stabilendo (fig. 13 a) un accoppiamento induttivo fra il circuito risonante di entrata e una piccola induttanza L_B posta in serie al circuito anodico: tale accoppiamento, dato il piccolo valore di L_B e le proprietà risonanti del circuito di entrata, produce effetto di reazione per la sola componente di alta frequenza e non per la bassa frequenza. L'accoppiamento è regolabile, avvicinando più o meno L_B all'induttanza del circuito di entrata, onde

poter variare il grado di reazione. Lo schema *b)* della stessa figura mostra una modificazione del circuito di reazione che permette la regolazione del grado di reazione mediante variazione di un condensatore C_2 , invece che spostando la bobina di accoppiamento. Il condensatore C_2 offre alle componenti di a. f. della corrente anodica una via di reattanza variabile; esso rende, così, possibile dosare l'entità della corrente di a. f. che circola in L_B e quindi il grado di reazione. Il condensatore C_1 negli schemi *a)* e *b)* ha

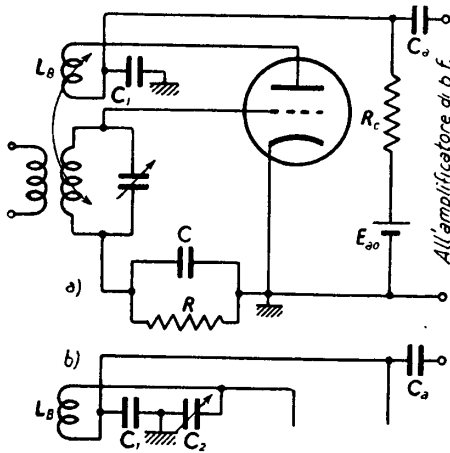


Fig. 13 — Schema di principio di rivelatore rigenerativo e sua variante.

lo scopo di impedire che le componenti di a. f. della corrente anodica circolino nella resistenza di carico R_c .

Quando il grado di reazione è spinto al massimo possibile, fino al limite dell'innesco delle oscillazioni, l'amplificazione risultante è molto grande, specialmente per i segnali deboli, e la selettività risulta molto acuta. Di fronte a questi vantaggi la rivelazione *rigenerativa* presenta molti inconvenienti. In primo luogo la curva di risonanza del circuito risonante di entrata diviene così acuta che le bande laterali di un'oscillazione modulata vengono

ridotte o addirittura soppresse, risultando così alterate le caratteristiche del segnale. In secondo luogo la regolazione è delicata perchè ad ogni variazione di accordo del circuito risonante di entrata bisogna regolare il grado di reazione ed in generale tale regolazione influisce a sua volta sull'accordo.

Da ultimo, allorchè il grado di reazione è portato al limite dell'innesco, per cause occasionali l'innesco può prodursi spontaneamente ed il circuito diviene un oscillatore: avviene allora il fenomeno dei battimenti fra l'oscillazione in arrivo e l'oscillazione localmente prodotta e ne risultano fischi assai noiosi nell'altoparlante o nella cuffia telefonica ⁽¹⁾. La rivelazione in tal caso dicesi oscillatoria e può essere sfruttata per attuare la rivelazione di segnali non modulati, in particolare di segnali radiotelegrafici.

(1) - Ciò apparirà chiaro dopo lo studio della rivelazione eterodina, che svolgeremo nel paragrafo seguente.

6. — Rivelazione eterodina.

La *rivelazione eterodina* è un'operazione utilissima che permette di ottenere una frequenza desiderata uguale alla differenza di due altre. Per comprendere come ciò possa avvenire è opportuno riferirsi al fenomeno dei *battimenti* in Acustica. Se al nostro orecchio arrivano contemporaneamente due suoni di frequenza leggermente diversa, f_1 ed f_2 , noi non li percepiamo separatamente (a causa del limitato potere risolutivo dell'orecchio) ma come *un unico suono la cui intensità varia ritmicamente con la frequenza $|f_2 - f_1|$* ⁽¹⁾; a queste ritmiche variazioni di intensità si dà il nome di *battimenti*.

Analogamente se si addizionano fra loro due tensioni sinusoidali, v_1 , v_2 , di frequenza f_1 , f_2 , si ottiene un'oscillazione pseudosinusoidale la cui ampiezza varia ritmicamente con frequenza $|f_2 - f_1|$, nel modo indicato nella figura 14; si ottiene cioè un'oscillazione modulata in ampiezza con frequenza di modulazione $|f_2 - f_1|$ ⁽²⁾.

Se alla oscillazione così modulata dai battimenti si applica il processo di rivelazione si ottiene un'oscillazione che ripete la forma dell'involuppo e che perciò ha una frequenza uguale ad $|f_2 - f_1|$. Partendo dunque, da due oscillazioni di frequenza f_1 ed f_2 è possibile ottenere, *mediante un processo di sovrapposizione e di rivelazione*, un'oscillazione di frequenza uguale alla differenza delle loro frequenze, a tale processo si dà il nome

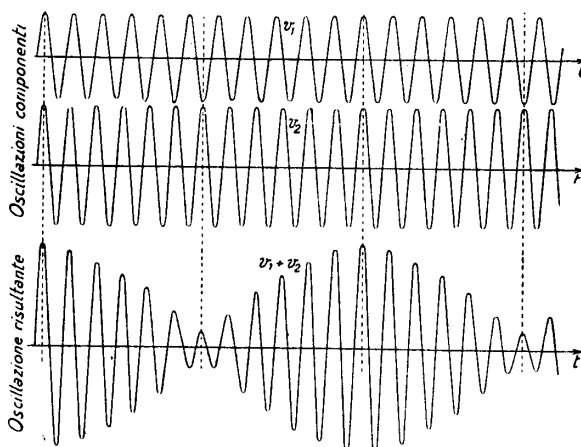


Fig. 14 — La somma di due oscillazioni di frequenze f_1 ed f_2 è un'oscillazione modulata in ampiezza: la frequenza di modulazione è $|f_2 - f_1|$.

⁽¹⁾ - Scrivendo il valore assoluto di $(f_2 - f_1)$ si intende che la frequenza con cui varia l'intensità del suono è effettivamente $(f_2 - f_1)$ se f_2 è maggiore di f_1 ed invece $(f_1 - f_2)$ se è $f_1 > f_2$.

⁽²⁾ - In realtà, eseguendo la somma di due oscillazioni sinusoidali, $v_1 = V_1 \text{sen } \omega_1 t$, $v_2 = V_2 \text{sen } \omega_2 t$, si ottiene una oscillazione modulata (non sinusoidalmente) sia in ampiezza che in frequenza; ma la modulazione di frequenza che nasce nei battimenti è completamente senza effetto per ciò che riguarda la rivelazione, che qui interessa, per cui se ne può prescindere completamente. L'argomento sarà approfondito, in relazione alla modulazione di frequenza, nel n. 10 del Cap. XXI.

di *rivelazione eterodina*. Innumerevoli sono le applicazioni della rivelazione eterodina; noi ne esamineremo due, importantissime per le radiocomunicazioni, che sono la *ricezione fonica di segnali radiotelegrafici non modulati* e la *conversione di frequenza*.

I segnali radiotelegrafici non modulati consistono in successioni di treni di oscillazioni di ampiezza costante e di lunghezza pari a quella dei

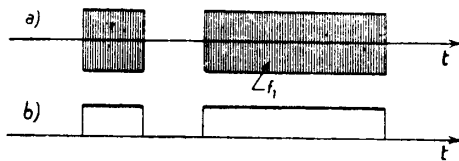


Fig. 15 — Rivelazione diretta di segnali telegrafici non modulati (il tratteggio simula le oscillazioni a radiofrequenza).

è in grado di produrre alcun effetto acustico in una cuffia telefonica od in un altoparlante. Per rendere udibili tali segnali si applica al rivelatore, contemporaneamente ai treni di oscillazioni a frequenza f_1 (fig. 16 a), un'oscillazione continua (fig. 16 b), di frequenza f_2 tale che $|f_2 - f_1|$ sia di ordine acustico; la sovrapposizione delle due oscillazioni dà origine ad un'unica oscillazione (fig. 16 c), la quale, in corrispondenza ai punti ed alle linee, risulta modulata dai battimenti, che hanno una frequenza acustica. Rivelando l'oscillazione c) si ottiene la tensione d) che è la sovrapposizione di una tensione continua e di treni di oscillazioni alla frequenza acustica $|f_2 - f_1|$ corrispondenti ai primitivi punti e linee; essi producono nella cuffia telefonica i voluti segnali acustici. La oscillazione a frequenza f_2 è prodotta mediante un oscillatore detto comunemente *oscillatore locale*

o *eterodina*, da cui il nome del particolare sistema di rivelazione in istudio. Generalmente la frequenza f dell'eterodina si sceglie in modo tale che la frequenza dei battimenti sia dell'ordine di 1000 Hz, a cui corrisponde un suono che il nostro orecchio distingue con facilità; così, ad

punti e linee del codice Morse; ad esempio, nella figura 15 a) sono mostrati i due treni di oscillazioni a radiofrequenza ($f = f_1$) corrispondenti al punto ed alla linea della lettera A. Se tali oscillazioni sono applicate ad un rivelatore si ottiene in uscita una tensione del tipo indicato nella figura 15 b), che non

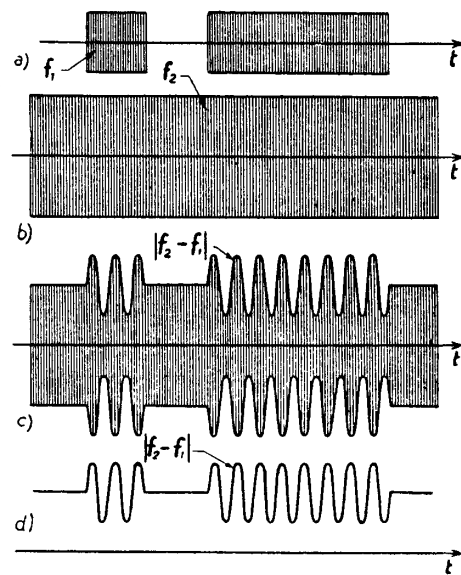


Fig. 16 — Rivelazione eterodina dei segnali radiotelegrafici.

esempio, se è $f_1 = 600$ kHz, si sceglie f_2 uguale a 599 kHz (oppure a 601 kHz) e ne risulta $|f_2 - f_1| = 1000$ Hz.

7. — Conversione di frequenza.

Un'altra importantissima applicazione della rivelazione eterodina, oltre quella vista nel precedente paragrafo, è la *conversione di frequenza* che è alla base dei ricevitori.

Essa consiste nella conversione della frequenza f_1 di una oscillazione in una frequenza f_i di valore più basso, scelto a piacere; per ottenere tale cambiamento di frequenza si applica ad un rivelatore l'oscillazione e_1 , a frequenza f_1 , insieme con una oscillazione e_2 , prodotta con un'eterodina, avente una frequenza f_2 tale che risulti $|f_2 - f_1| = f_i$.

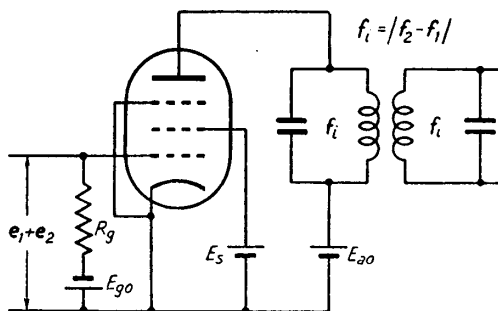


Fig. 17 — Schema di principio di un convertitore di frequenza attuato con un rivelatore per caratteristica di placca.

Un circuito che si presta a questo scopo è, ad esempio, quello indicato nella figura 17; il tubo lavora come rivelatore per caratteristica di placca, col meccanismo indicato nella figura 11.

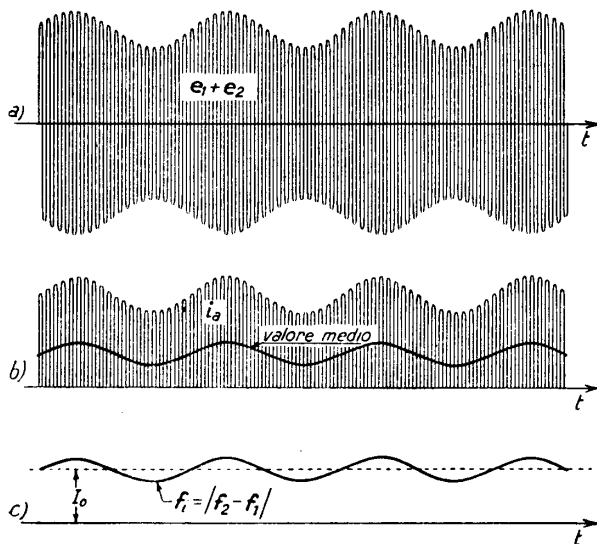


Fig. 18 — Andamento della tensione d'entrata (a), della corrente anodica (b) e del suo valore medio (c), nel convertitore di figura 17.

alla griglia del pentodo è applicata la somma delle due tensioni e_1 ed e_2 , che — per quanto abbiamo visto nella figura 14 — è una oscillazione di ampiezza ritmicamente variabile $|f_2 - f_1|$ volte al secondo, con l'andamento, ad esempio, indicato nella figura 18 a). La corrente anodica del tubo ha, allora, l'andamento indicato nella figura 18 b);

essa è costituita da impulsi il cui valor medio (curva a tratto grosso)

varia nel tempo con la stessa legge con cui varia l'ampiezza dell'oscillazione $e_1 + e_2$. Tale valor medio, riportato nella figura 18 c), è la somma di una corrente continua I_0 e di una corrente alternata di frequenza $f_i = |f_2 - f_1|$; ne deriva che nella corrente anodica del tubo vi è una componente alternativa a frequenza f_i , la quale desta nel circuito risonante anodico — appositamente accordato su tale frequenza — la voluta oscillazione a frequenza f_i .

Una proprietà interessantissima del processo descritto è che *il cambiamento di frequenza non altera la modulazione* ⁽¹⁾: se l'oscillazione e_1 a frequenza f_1 è modulata, l'oscillazione risultante a frequenza f_i è *modulata nello stesso modo*. Ciò appare immediatamente quando si pensi che una oscillazione modulata equivale ad un insieme di oscillazioni sinusoidali di frequenza diversa — portante e bande laterali (Cap. XVI, n. 2) — e che nel processo di conversione tutte le frequenze vengono variate, col meccanismo descritto, della stessa quantità. La conversione di frequenza si

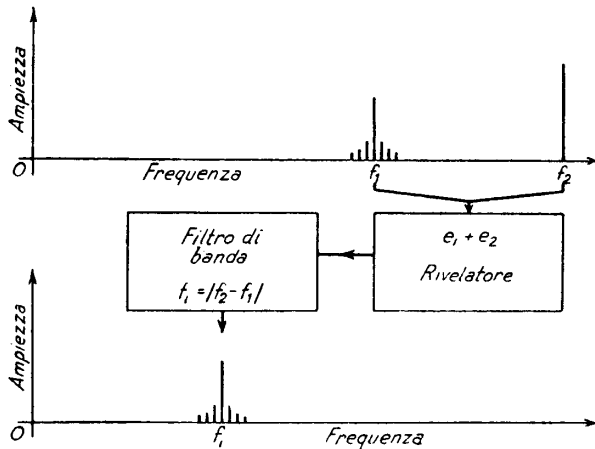


Fig. 19 — Schematizzazione del processo di conversione di frequenza.

traduce quindi, sostanzialmente, in una traslazione complessiva di tutto lo spettro dell'oscillazione modulata verso frequenze più basse; per cui, mentre risulta variata la frequenza portante, lo spettro di modulazione non subisce alcuna alterazione. La conversione di frequenza, intesa in tal senso, è schematizzata nella figura 19, insieme con le fasi fondamentali del processo, che sono: 1°) L'oscillazione e_1 di cui si vuole convertire la frequenza — rappresentata, nel diagramma superiore di figura, dal suo spettro di modulazione centrato sulla frequenza f_1 — è applicata ad un rivelatore insieme con un'oscillazione e_2 di frequenza f_2 (rappresentata da una riga di frequenza f_2); 2°) il rivelatore compie la rivelazione delle due oscillazioni sovrapposte; 3°) un filtro di banda, operante a frequenza $f_i = |f_2 - f_1|$,

(1) - È tale proprietà che rende possibile l'utilizzazione della conversione di frequenza nei ricevitori (Cap. XIX, n. 3).

isola le componenti utili costituenti lo spettro di modulazione dell'oscillazione convertita (indicata nel diagramma inferiore). La curva di risposta del filtro di banda deve manifestamente essere tale da assicurare risposta uniforme per tutto il canale di frequenza occupato dall'oscillazione modulata di frequenza f_i (Cap. V, n. 7; Cap. XVI, n. 2-3).

Per compiere le operazioni sopra indicate non è necessario disporre di un vero e proprio rivelatore: è sufficiente operare con qualsiasi organo in cui *la relazione fra corrente d'uscita e tensione di entrata non sia lineare* ⁽¹⁾, per esempio un amplificatore operante in condizioni di non linearità. È infatti possibile dimostrare (e noi lo faremo in appendice al paragrafo) che se a detto organo si applicano contemporaneamente l'oscillazione modulata in ampiezza, e_1 , avente frequenza f_1 , e l'oscillazione e_2 , a frequenza f_2 , la corrente di uscita (corrente anodica, nel caso dell'amplificatore) oltre che contenere delle componenti sinusoidali che hanno frequenze uguali a quelle di e_1 e di e_2 ed alle loro armoniche, contiene anche un'oscillazione di frequenza $f_i = |f_2 - f_1|$ modulata nello stesso modo di e_1 , che può essere separata per filtrazione col procedimento sopra indicato.

CONVERSIONE DI FREQUENZA PRODOTTA DA UN ORGANO NON LINEARE. Il processo di conversione di frequenza basato sull'applicazione simultanea delle due oscillazioni e_1 ed e_2 ad un organo non lineare, trova spiegazione in uno sviluppo matematico già da noi usato per lo studio della distorsione non lineare in un amplificatore. Nel n. 9 del Cap. XII si è visto che in un amplificatore operante in un tratto non rettilineo della caratteristica mutua dinamica, la variazione ΔI_a della corrente anodica dal suo valore di riposo, conseguente ad una variazione ΔV_g della tensione di griglia dal suo valore di riposo, è espressa dalla serie di potenze:

$$(1) \quad \Delta I_a = a \Delta V_g + b \Delta V_g^2 + c \Delta V_g^3 + \dots,$$

dove a, b, c, \dots sono costanti legate alle successive derivate di I_a rispetto a V_g , calcolate nel punto di riposo prescelto. Poichè identica relazione esisterebbe in qualsiasi altro organo non lineare fra la variazione ΔI_a della corrente d'uscita e la variazione ΔV_g della tensione d'ingresso, la trattazione che svolgeremo per l'amplificatore ha piena generalità.

Supponiamo che la variazione ΔV_g sia dovuta all'applicazione simul-

⁽¹⁾ - Il rivelatore, finora considerato, non è che un caso particolare di organo non lineare.

tanea alla griglia dell'amplificatore non lineare delle due tensioni:

$$(2) \quad e_1 = E_1 \operatorname{sen} \omega_1 t \quad , \quad e_2 = E_2 \operatorname{sen} \omega_2 t \quad ,$$

la prima delle quali sia modulata in ampiezza da un segnale modulante $e_m(t)$ con la legge (Cap. XVI, n. 4, form. 1):

$$(3) \quad E_1 = E_0 + k e_m(t) \quad .$$

Sostituendo nella (1) $\Delta V_g = e_1 + e_2$, si ottiene:

$$(4) \quad \begin{aligned} \Delta I_a &= a(e_1 + e_2) + b(e_1 + e_2)^2 + c(e_1 + e_2)^3 + \dots = \\ &= a e_1 + a e_2 + b e_1^2 + 2b e_1 e_2 + b e_2^2 + \dots \end{aligned}$$

Agli effetti della conversione di frequenza è sufficiente considerare, di questo sviluppo, il solo termine $2b e_1 e_2$, la cui espressione, per le formule (2) risulta:

$$(5) \quad 2b e_1 e_2 = 2b E_2 E_1 \operatorname{sen} \omega_2 t \operatorname{sen} \omega_1 t \quad .$$

Per una nota formula trigonometrica (1) questo prodotto può scriversi:

$$(6) \quad 2b e_1 e_2 = b E_2 E_1 \operatorname{sen} \left[(\omega_2 - \omega_1) t + \frac{\pi}{2} \right] + b E_2 E_1 \operatorname{sen} \left[(\omega_2 + \omega_1) t - \frac{\pi}{2} \right] ;$$

il primo termine di questa espressione è un'oscillazione sinusoidale di frequenza $|f_2 - f_1|$ la cui ampiezza $b E_2 E_1$ è proporzionale all'ampiezza dell'oscillazione e_1 :

$$(7) \quad b E_2 E_1 = b E_2 [E_0 + k e_m(t)] \quad .$$

Ciò comprova l'esistenza nella variazione della corrente anodica (2) della voluta componente a frequenza $f_i = |f_2 - f_1|$ modulata in ampiezza nello stesso modo di e_1 . Il secondo termine della (6), che è un'oscillazione a frequenza $f_2 + f_1$, e gli altri termini dello sviluppo (4) — che danno luogo ad oscillazioni di frequenze $f_1, f_2, 2f_1, 2f_2, \dots$ — non producono alcun effetto sul processo di conversione di frequenza per l'inevitabile presenza del filtro di banda accordato sulla frequenza f_i (fig. 19).

(1) - $2 \operatorname{sen} \alpha \operatorname{sen} \beta = \cos(\alpha - \beta) - \cos(\alpha + \beta) = \operatorname{sen} \left[(\alpha - \beta) + \frac{\pi}{2} \right] + \operatorname{sen} \left[\alpha + \beta - \frac{\pi}{2} \right]$.

(2) - La stessa cosa varrebbe per la corrente di uscita di qualsiasi organo non lineare.

Sulle pliche del tubo ci sono 6 componenti -
 le due di potenza, la frequenza somma e quelle di frequenza,
 e il doppio delle due di frequenza. Trascurando la
 componente continua -

8. — Circuiti usati per ottenere il cambiamento di frequenza.

La conversione di frequenza può attuarsi, oltre che col circuito indicato nella figura 17, con molteplici altri circuiti nei quali vengano effettuate le operazioni delineate nel numero precedente: in particolare il pentodo potrebbe essere sostituito da un triodo o da qualsiasi altro organo operante in condizioni di non linearità, come, per esempio, un diodo ⁽¹⁾. Coll'uso del *convertitore* a diodo si verrebbe però, a perdere un pregio che ha il circuito considerato (e che deriva dall'attitudine amplificatrice del pentodo o del triodo) di fornire una tensione d'uscita (a frequenza f_i) *amplificata, anche varie decine di volte, rispetto alla tensione d'ingresso a frequenza f_1* . Questo pregio è invece posseduto appieno da altri circuiti che la tecnica elettronica ha approntato, basati su tubi speciali, studiati e costruiti appositamente per compiere la conversione di frequenza; sono tubi nei quali la sovrapposizione delle due oscillazioni e_1 ed e_2 viene compiuta, per meccanismo interno, applicando le due oscillazioni non ad un'unica griglia (come nel circuito di fig. 17) ma a due griglie separate. Le facilitazioni circuitali che derivano dall'introduzione separata dalle due oscillazioni (e che si potranno comprendere nello studio dei ricevitori) sono tali che, quando è possibile ⁽²⁾, la conversione di frequenza viene sempre compiuta con questi tubi; essi sono di due tipi, detti rispettivamente *mescolatori* e *convertitori*.

I *mescolatori* sono tubi elettronici che, come si è detto, hanno due separate griglie di controllo; ma la necessità di evitare mutue azioni fra le due griglie e fra di esse e la placca, oltre che la soppressione degli elettroni secondari, porta a cinque le griglie del tubo (fig. 20) che, per questo, è denominato *pentagriglia* ⁽³⁾. Applicando alla griglia G_1 la tensione mo-

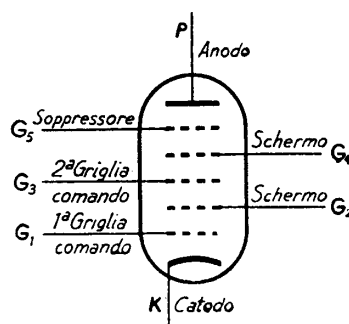


Fig. 20 — Disposizione degli elettrodi del tubo pentagriglia.

⁽¹⁾ - Convertitori di frequenza a diodi sono in effetti usati nei ricevitori per microonde, per soddisfare a certi particolari requisiti che vedremo a suo tempo (Cap. XXVI, n. 10).

⁽²⁾ - Vedremo che quando f_1 ed f_2 sono molto elevate (dell'ordine di varie decine di MHz) sorgono gravi difficoltà nell'uso degli speciali tubi (Cap. XXI, n. 7; Cap. XXVI, n. 9).

⁽³⁾ - Partendo dal catodo, la prima e la terza griglia sono le griglie di controllo; la seconda griglia, tenuta a potenziale fisso, scherma fra loro elettrostaticamente le due griglie di controllo. La quarta griglia (come lo schermo di un pentodo) scherma la seconda griglia di controllo dalla placca; essa è normalmente tenuta allo stesso potenziale fisso della griglia 2. La quinta griglia, infine, è il normale soppressore, che viene connesso al catodo.

dulata $e_1(t)$, a frequenza f_1 , da convertire ed alla griglia G_1 , una tensione a frequenza f_2 prodotta da un *oscillatore locale* (fig. 21), nella corrente anodica del tubo nasce, come

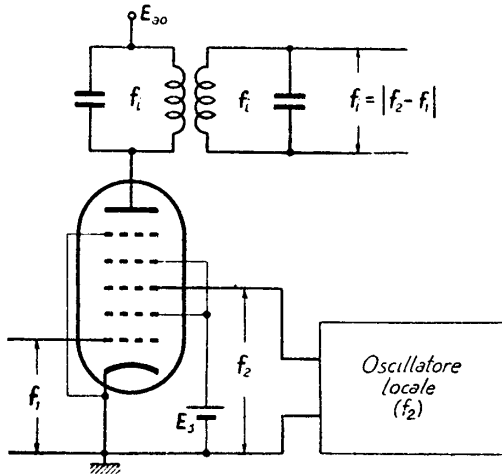


Fig. 21 — Schema di principio del convertitore di frequenza attuato col pentagriglia mescolatore.

nel circuito di fig. 17, una componente a frequenza $f_i = |f_2 - f_1|$. Essa viene isolata dal filtro di banda, accordato sulla frequenza f_i , alla cui uscita si ottiene la voluta oscillazione a frequenza f_i , modulata come l'oscillazione d'entrata ed amplificata (50 ÷ 80 volte) rispetto ad essa.

Nei ricevitori (Cap. XIX, n. 4) la conversione di frequenza è ottenuta, più spesso che col pentagriglia mescolatore, mediante un unico tubo, detto *convertitore*, il quale disimpegna contemporaneamente la funzione di mescolatore e di

oscillatore locale: i tipi più diffusi sono il *pentagriglia convertitore* ed il cosiddetto *triado-esodo*.

Nel pentagriglia convertitore la disposizione degli elettrodi è quella medesima del pentagriglia mescolatore (fig. 20), ma diversa ne è l'utilizzazione, che avviene secondo lo schema della figura 22. Il complesso del catodo K , della prima griglia di controllo G_1 e dello schermo G_2 costituisce un triodo di cui G_1 è la griglia e G_2 l'anodo: esso viene usato per attuare un oscillatore di HARTLEY (Cap. XIV, n. 3, fig. 13), il quale produce l'oscillazione locale a frequenza f_2 . Il rimanente del tubo è alimentato dal flusso elettronico che esce dalle maglie della griglia G_3 . La griglia G_3 è la seconda griglia di comando a cui è applicata la tensione a frequenza f_1 da convertire; le griglie G_4 e G_5 hanno le normali

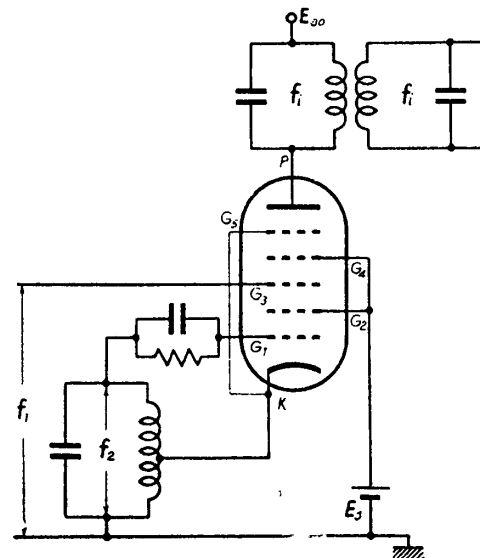


Fig. 22 — Schema di principio di un convertitore di frequenza attuato con un pentagriglia convertitore.

funzioni di schermo e soppressore. In definitiva il flusso elettronico che dal catodo giunge all'anodo è controllato successivamente da G_1 — che facendo parte dell'oscillatore locale ha una tensione variabile con frequenza f_2 — e da G_3 , a cui è applicata la tensione a frequenza f_1 da convertire; come nel pentagriglia mescolatore anche qui la corrente anodica contiene una componente a frequenza $f_i = |f_2 - f_1|$, oltre a varie altre componenti a frequenza diversa. Anche qui il circuito anodico, del tipo a filtro di banda, provvede a selezionare le componenti utili ed a fornire all'uscita una tensione a frequenza f_i modulata come quella a frequenza f_1 : la tensione di uscita, come nel caso del pentagriglia mescolatore, ha ampiezza maggiore di quella d'ingresso.

Strutturalmente diverso, ma funzionalmente analogo quale convertitore di frequenza, è il *triado-esodo*, di cui la disposizione degli elettrodi ed il simbolo sono mostrati nella figura 23. In questo tubo il catodo K ha sezione ellittica; da una parte di esso la griglia G_1

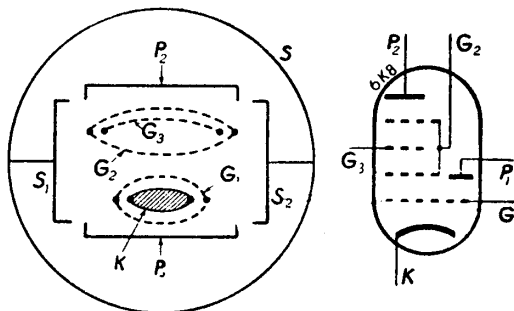


Fig. 23 — Disposizione schematica degli elettrodi e simbolo del triado-esodo.

e la placca P_1 costituiscono il triado oscillatore. Dall'altro lato del catodo vi è la continuazione della griglia G_1 , seguita da una griglia schermo G_2 , la quale circonda completamente la griglia G_3 , a cui è applicata la tensione a frequenza f_1 da convertire. Segue poi la placca P_2 , che insieme con le precedenti griglie costituisce il mescolatore; S_1 , S_2 , S sono schermi metallici tenuti al potenziale del catodo. La ragione di questa particolare struttura è quella di evitare reciproche influenze (oltre quelle volute, che producono la conversione) fra la parte oscillatrice e la parte mescolatrice del tubo, che producono qualche inconveniente nel funzionamento dei pentagriglia convertitori dianzi descritti. Tali influenze non sono mai completamente eliminabili nei tubi convertitori e si fanno particolarmente sentire per frequenze di qualche decina di MHz; migliore comportamento hanno i tubi mescolatori ma anche essi non sono più utilizzabili quando le frequenze si avvicinano ad un centinaio di MHz e devono essere sostituiti dai rivelatori a pentodo e triado (fig. 17) o a diodo (Cap. XXVI, n. 9).

CONSIDERAZIONI TEORICHE SUL CONVERTITORE DI FREQUENZA: CONDUTTANZA DI CONVERSIONE. Alla base del funzionamento dei vari tubi esaminati c'è il fatto che il flusso elettronico è controllato successivamente dalla

tensione delle due griglie di controllo, per cui se a queste sono applicate due tensioni $e_1 = E_1 \text{ sen } \omega_1 t$, $e_2 = E_2 \text{ sen } \omega_2 t$, la corrente anodica subisce una variazione ΔI_a che è funzione di entrambe, $\Delta I_a = f(e_1, e_2)$. La relazione è esprimibile con uno sviluppo in serie piuttosto complesso e dipende dal particolare tipo di tubo considerato: per la conversione di frequenza è però sufficiente dire che in ogni caso *esso contiene un termine proporzionale al prodotto delle due tensioni di griglia*:

$$(1) \quad k e_1 e_2 = k E_1 E_2 \text{ sen } \omega_1 t \cdot \text{sen } \omega_2 t .$$

Come si è visto nel paragrafo precedente in relazione alla formula (5), tale prodotto può scriversi:

$$(2) \quad k e_1 e_2 = \frac{k E_2 E_1}{2} \text{ sen } \left[(\omega_2 - \omega_1) t + \frac{\pi}{2} \right] + \frac{k E_2 E_1}{2} \text{ sen } \left[(\omega_2 + \omega_1) t - \frac{\pi}{2} \right] .$$

Ne deduciamo l'esistenza nella variazione della corrente anodica di una componente di frequenza $f_i = |f_2 - f_1|$ che, *avendo ampiezza proporzionale ad E_1 , risulta modulata con la stessa legge di e_1* ; è tale componente:

$$(3) \quad j_c = \frac{k E_2}{2} E_1 \text{ sen } \left[(\omega_2 - \omega_1) t + \frac{\pi}{2} \right] ,$$

che, mediante il circuito accordato sulla frequenza f_i , dà luogo alla valuta tensione d'uscita a frequenza f_i .

Si noti nella (3) che, essendo $E_1 \text{ sen } [(\omega_2 - \omega_1) t + \pi/2]$ una tensione, il coefficiente $kE_2/2$ ha le dimensioni di una conduttanza; esso viene considerato dai tecnici come una conduttanza mutua che si denomina *conduttanza di conversione*, G_c , ed ha il seguente significato. Si considera il tubo (mescolatore o convertitore) come un organo al cui ingresso è applicato un segnale di ampiezza E_1 (e frequenza f_1) e la cui corrente di uscita ha ampiezza $G_c E_1$ (e frequenza f_i). In questo modo, indipendentemente dal cambiamento di frequenza effettuato, è possibile compiere i calcoli sul convertitore di frequenza (figg. 21, 22) come se si trattasse di un amplificatore a filtro di banda (Cap. XI, n. 8, fig. 19) attuato con un pentodo di conduttanza mutua G_m uguale a G_c .

Il valore della *conduttanza di conversione* per ogni tubo dipende dalle condizioni di funzionamento prescelte e dal valore di E_2 : esso è fornito dai cataloghi dei tubi ed è normalmente dell'ordine di $0,4 \div 0,5 \text{ mA/V}$ quando E_2 è dell'ordine della decina di volt.

CAPITOLO XVIII

RADIOTRASMETTITORI A MODULAZIONE D'AMPIEZZA

1. — Generalità.

Valendoci delle nozioni contenute nei precedenti capitoli possiamo ora iniziare lo studio del coordinamento dei vari organi coi quali, secondo lo schema generale già prospettato (Cap. I, n. 4) si costituiscono i radiotrasmettitori ed i radioricevitori; studieremo in questo capitolo i trasmettitori e nel successivo i ricevitori.

Il radiotrasmettitore è l'apparato col quale si produce la potenza a radiofrequenza che viene immessa nell'antenna trasmittente, opportunamente modulata dal segnale da trasmettere. Ci occuperemo qui dei trasmettitori a *modulazione di ampiezza*, includendo fra essi i trasmettitori radiotelegrafici nei quali la modulazione — detta in tal caso *manipolazione* — consiste semplicemente nella produzione, dietro comando di un tasto Morse o di macchine speciali, di treni di oscillazioni di ampiezza costante, di lunghezza e ritmo opportuni.

Gli elementi fondamentali di un radiotrasmettitore, da cui dipende la sua costituzione, sono *la sua potenza e la sua frequenza*; da questi elementi dipende, in particolare, la portata della trasmissione. Requisito fondamentale di un trasmettitore è *la stabilità di frequenza* ⁽¹⁾, senza la quale le stazioni trasmittenti di frequenza poco diversa finiscono per sovrapporre i propri canali ed è in conseguenza impossibile ogni collegamento. L'importanza della stabilità di frequenza è tanto maggiore quanto più alta è la frequenza di trasmissione; è chiaro, infatti, ad esempio, che l'effetto della dilatazione termica di una bobina sarà tanto maggiore quanto più alta è la frequenza stessa. Quindi per i trasmettitori

(1) - Nel n. 5 del Cap. XIV, si è visto che quale misura della stabilità di frequenza di un oscillatore si assume la variazione percentuale della sua frequenza attorno al valore medio.

ad onde corte è maggiormente sentita la necessità del controllo di frequenza mediante quarzo piezoelettrico; per le onde medie e più ancora per le onde lunghe tale necessità è sempre meno sentita ed un normale oscillatore, accuratamente costruito, può fungere da pilota. Esso ha il grande vantaggio sopra l'oscillatore a quarzo di avere una frequenza di lavoro regolabile mediante la rotazione di un condensatore variabile ed eventualmente mediante il cambio di una bobina.

Il campo di frequenza su cui, peraltro, un oscillatore può lavorare in condizioni di discreta stabilità è piuttosto limitato; esso può essere allargato quanto si vuole mediante l'uso della moltiplicazione di frequenza (Cap. XIII, n. 8). Così se, ad esempio, un oscillatore ha una frequenza regolabile fra 600 e 1200 kHz, ed è seguito da un moltiplicatore di frequenza, il campo di regolazione viene esteso fra 1200 e 2400 se il moltiplicatore è un duplicatore e fra 1800 e 3600 se è un triplicatore: in tal modo usando il moltiplicatore come semplice amplificatore, oppure come duplicatore o triplicatore si possono ottenere tutte le frequenze comprese fra 600 e 3600 kHz. Nel caso dei piloti a quarzo la frequenza di lavoro è una sola, dipendente dalla piastrina di quarzo usata, ma coll'uso della moltiplicazione di frequenza può operare sulle varie armoniche. I piloti a quarzo non possono funzionare su frequenze superiori a qualche MHz, perchè la piastrina di quarzo risulterebbe troppo piccola e fragile; colla moltiplicazione di frequenza è possibile raggiungere la frequenza desiderata anche nel campo delle onde cortissime.

Si è visto nel n. 5 del Cap. XIV che affinchè l'oscillatore pilota abbia la massima stabilità di frequenza è necessario che esso non eroghi potenza; esso deve perciò essere sempre seguito da un amplificatore, detto *separatore*, operante in condizioni tali che la sua griglia non divenga mai positiva e quindi non richieda potenza di eccitazione. Questo sarà seguito da una catena di amplificatori l'ultimo dei quali, detto *amplificatore finale di potenza*, erogherà la necessaria potenza, alla frequenza voluta, all'antenna trasmittente. Vedremo nei paragrafi seguenti la costituzione della catena di amplificatori e degli altri organi che formano un radiotrasmettitore (1).

2. — Trasmettitori radiotelegrafici.

Compito del trasmettitore radiotelegrafico è la trasmissione di treni di onde di ampiezza costante, di lunghezza e ritmo opportuni comandati

(1) - Per uno studio approfondito sui trasmettitori vedere: G. BRONZI: *La tecnica dei Radiotrasmettitori*. Ed. Zanichelli, Bologna, 1949.

da un normale tasto Morse o da macchine telegrafiche speciali. Il principio su cui si basa la *manipolazione* è il seguente: uno degli stadi intermedi di amplificazione viene tenuto normalmente inattivo, rendendo la griglia così negativa che il tubo non possa amplificare (*manipolazione di griglia*) o lo schermo negativo (*manipolazione di schermo*) oppure annullando la tensione di placca o rendendola così piccola da impedire l'amplificazione (*manipolazione di placca*). L'abbassamento del tasto Morse, o direttamente o con l'intermediario di opportuni relè, provoca il ritorno dello stadio nelle normali condizioni di funzionamento: in queste condizioni i vari stadi *a monte* del manipolatore funzionano in continuazione, quelli invece che seguono il manipolatore funzionano soltanto quando il tasto è abbassato ⁽¹⁾. I rapidi passaggi dallo stato di riposo a quello di funzionamento danno luogo a transitori la cui importanza è tanto maggiore quanto più rapida è la trasmissione: essi si traducono in deformazione dei segnali trasmessi, allargamento delle bande laterali ed altri inconvenienti sui quali non possiamo, peraltro, soffermarci ⁽²⁾.

La costituzione e lo schema di un trasmettitore radiotelegrafico dipendono dal campo di frequenza di lavoro, dalla potenza e dal genere di servizio che esso è chiamato a disimpegnare. Prenderemo in esame lo schema di un trasmettitore di grande potenza destinato a funzionare nel campo delle onde corte; gli schemi dei trasmettitori per onde medie e dei trasmettitori di potenza più piccola potranno dedursi da questo quali casi particolari.

Lo schema di principio ed il corrispondente schema elettrico del trasmettitore sono mostrati nella figura 1: trattasi di un trasmettitore da 30 kW ⁽³⁾ per frequenze da 3 MHz a 12 MHz (lunghezze d'onda comprese

⁽¹⁾ - Tali stadi sono normalmente in classe C e perciò, in assenza di segnale, in essi non circola corrente anodica e non vi è dissipazione di energia. Questo funzionamento intermittente non costituisce un vantaggio, come potrebbe pensarsi, perchè l'alimentatore anodico si viene a trovare in condizioni di erogazione molto diverse da istante ad istante con notevoli inconvenienti per la sua regolarità di funzionamento; quando questo inconveniente è particolarmente sentito, il che avviene specialmente nei grandi trasmettitori, si preferisce spesso far funzionare l'alimentatore in continuazione, dissipando l'energia, che in condizioni di trasmissione è assorbita dagli stadi, in resistenze opportune o addirittura in tubi elettronici, triodi (ad esempio) con griglia positiva (*tubi dissipatori*).

⁽²⁾ - Si veda ad esempio: P. BERNARDI e C. POLEDRELLI: *Spettri di emissioni radiotelegrafiche*, "Alta Frequenza", 1942, XI, pag. 306.

⁽³⁾ - Trasmettitori radiotelegrafici a manipolazione di ampiezza di così grande potenza si usano unicamente per le comunicazioni fra stazioni terrestri e navi in navigazione oceanica. Per comunicazioni fra stazioni terrestri si usa ora preferibilmente un altro tipo di manipolazione (a spostamento di frequenza) che studieremo nel Cap. XXI, il quale consente l'uso di macchine telegrafiche velocissime. Nelle comunicazioni interessanti i servizi militari sono generalmente richieste potenze molto più ridotte.

fra 100 m e 25 m) con pilota a quarzo. Per ottenere varie frequenze nel detto campo di lavoro, si hanno a disposizione diversi cristalli, di frequenza compresa fra 1,5 MHz e 3 MHz, commutabili con opportuno commutatore. La tensione oscillatoria prodotta dal pilota a quarzo è amplificata dallo stadio separatore, indi trasformata in oscillazione a frequenza doppia da uno stadio duplicatore di frequenza; in questo stesso stadio viene compiuta la manipolazione agendo sulla tensione anodica del tubo. La frequenza viene nuovamente raddoppiata in un successivo duplicatore; l'oscillazione, che a questo punto ha raggiunto la frequenza voluta e la necessaria ampiezza, è applicata ad un amplificatore di potenza (stadio prefinale) il quale provvede *all'eccitazione* dell'amplificatore finale di potenza. Questo produce la desiderata potenza a radiofrequenza (30 kW) che, a mezzo di una linea di trasmissione, viene inviata all'antenna trasmittente. Anche il collegamento fra lo stadio prefinale e lo stadio finale avviene tramite un breve tratto di linea di trasmissione; in tal modo il trasmettitore risulta diviso in due parti separate e ciò semplifica i problemi di schermatura degli stadi iniziali dagli intensi campi elettrici e magnetici in gioco nello stadio finale.

Esaminiamo ora i singoli stadi. L'oscillatore pilota a quarzo è del tipo già studiato nel Cap. XIV, n. 8 (fig. 24); esso, come tutti gli altri stadi, è accuratamente schermato mediante paratie in alluminio o rame, indicate nella figura dalle linee tratteggiate. La sua tensione anodica è fornita da un alimentatore che alimenta anche lo stadio separatore successivo; si noti il gruppo di disaccoppiamento attuato con un'induttanza di blocco L_d , in serie al conduttore anodico, ed un condensatore C_d verso massa (Cap. XV, n. 8). Il medesimo gruppo di disaccoppiamento è usato anche in tutti gli altri stadi, ad evitare che dannosi accoppiamenti possano sorgere attraverso le linee e le sorgenti di alimentazione. Il pilota è accoppiato mediante il condensatore C_{a1} allo stadio separatore che è un amplificatore di classe C, *senza corrente di griglia*, attuato con un tubo a fascio; la tensione di polarizzazione, E_{o2} , è fornita dall'alimentatore attraverso ad un'induttanza, L_{o2} , che per frequenze alte sostituisce vantaggiosamente l'usuale resistenza; il condensatore C_{o2} ha il compito di impedire che l'alta frequenza possa giungere all'alimentatore. Lo schermo del tubo a fascio è direttamente alimentato dall'alimentatore; il condensatore fra schermo e massa è l'usuale *condensatore di fuga* (Cap. XV, n. 10, fig. 18).

Al separatore è accoppiato, mediante condensatore, il primo stadio duplicatore, attuato con un tubo a fascio operante in classe C, col circuito anodico ($L_s C_s$) accordato su frequenza doppia di quella del pilota. In questo stadio è compiuta anche la manipolazione, coll'ausilio del triodo 8, detto *tubo manipolatore*: per compiere la manipolazione, che è detta

manipolazione elettronica ⁽¹⁾, si opera nel modo seguente. La tensione anodica di schermo del tubo 3 sono ottenute da una comune sorgente di alimentazione E_{as} , la prima tramite il solito gruppo di disaccoppiamento, la seconda tramite una resistenza di caduta (Cap. X, n. 8, fig. 20); il collegamento ad E_{as} non è, però, diretto ma avviene attraverso ad una resistenza R_m . Tramite la stessa resistenza R_m è alimentato anche il triodo 8, la cui griglia è normalmente al potenziale del catodo attraverso la resistenza R_{g8} ; il tubo 8 è scelto in modo che la sua corrente anodica in tali condizioni provochi nella R_m una caduta tale che le tensioni applicate all'anodo ed allo schermo del tubo 3 siano insufficienti al suo corretto funzionamento. Così, in condizioni normali, dallo stadio 3 non esce alcun segnale e di conseguenza tutti gli stadi seguenti sono inattivi. Allorchè il tasto Morse, T , viene abbassato, risulta applicata alla griglia del tubo 8 una tensione negativa E'_{g8} , scelta in modo tale da portarlo all'interdizione; non esistendo più la caduta di tensione in R_m provocata dalla corrente anodica del tubo 8, la tensione anodica e di schermo del tubo 3 divengono quelle prestabilite per il corretto funzionamento. Tutto il trasmettitore risulta così in funzione ed avviene l'emissione dall'antenna del treno d'onde corrispondente al segnale da trasmettere ⁽²⁾.

La tensione a frequenza $2f$, già manipolata, è applicata tramite un condensatore di accoppiamento al successivo duplicatore che porta la frequenza al valore $4f$; la tensione ottenuta è applicata nel modo solito allo stadio prefinale. È, questo, un amplificatore di classe C che ha il compito di produrre la potenza necessaria per eccitare le griglie dei tubi dello stadio finale, che in questo caso particolare è 1 kW. Il trasferimento di energia avviene tramite una linea di trasmissione accoppiata per mutua induzione al circuito anodico dello stadio prefinale ed al circuito di griglia dello stadio finale ⁽³⁾; l'accoppiamento deve avvenire in maniera da ottenere un ottimo *rendimento nel trasferimento energetico* (Cap. XIII, n. 1). Anche per eccitare la griglia del tubo prefinale occorre una certa potenza che deve essere fornita dal tubo 4, ma si tratta di una potenza assai piccola ⁽⁴⁾, per cui non sono prese speciali cure per

⁽¹⁾ - Il sistema di manipolazione elettronica riduce al minimo gli inconvenienti, poco anzi accennati, relativi alla manipolazione; consente inoltre elevatissime velocità di trasmissione dei segnali.

⁽²⁾ - Generalmente il tasto T non agisce direttamente nel circuito di griglia del tubo 8, ma in un circuito indipendente di cui fanno parte vari relè; uno di questi provvede a connettere la polarizzazione negativa alla griglia, gli altri comandano i dispositivi di dissipazione (di cui si è parlato nella nota ⁽¹⁾ a pag. 355) durante gli intervalli in cui il trasmettitore è inattivo.

⁽³⁾ - Il complesso, nel gergo radiotecnico, è detto *link* (= laccio, anello).

⁽⁴⁾ - Ad esempio, se il tubo 4 è il tubo a fascio 4C500 (Cap. XIII, n. 3, Tav. 8) la potenza di eccitazione è appena 1,1 W, con un'ampiezza della tensione applicata alla griglia di 210 V.

il trasferimento energetico dallo stadio 4 allo stadio 5 ed il collegamento fra i due stadi è eseguito semplicemente mediante una capacità di accoppiamento, come fra due amplificatori di tensione; le medesime considerazioni valgono per i collegamenti fra gli stadi 2 e 3 e fra gli stadi 3 e 4.

Lo stadio finale è ottenuto con due triodi funzionanti in classe C in controfase, ciascuno dei quali genera la potenza di 15 kW; la complessiva potenza è applicata all'antenna mediante accoppiamento induttivo, regolato in modo da consentire un rendimento ottimo nel trasferimento energetico (Cap. XIII, n. 1, fig. 4). Poichè in questo stadio sono usati triodi, si rende necessaria la *neutralizzazione*, che è ottenuta mediante i condensatori semifissi C_{n6} , C_{n7} secondo lo schema della figura 19 del Cap. XIV, n. 5. Nello stadio finale si notano i soliti gruppi di disaccoppiamento che qui hanno lo scopo, soprattutto, di evitare che la radiofrequenza si instradi nei conduttori di alimentazione (1).

La descrizione ora fatta del trasmettitore è stata necessariamente assai superficiale e sono stati omessi molti dettagli che pure hanno grande importanza nella costruzione pratica: così, per esempio, in molte parti del circuito sono collocate induttanze di blocco e condensatori di disaccoppiamento che nello schema non figurano; non si sono poi mai indicati gli strumenti di misura e di controllo, che sono innumerevoli, ed i vari automatismi che provvedono alla messa in funzione, alle commutazioni, ecc. Le due parti del trasmettitore sono contenute in due specie di armadi metallici (pannelli) e sostenute su vari ripiani; gli organi di manovra e gli strumenti sono posti sulle pareti frontali dei pannelli.

Non sempre, nel trasmettitore in argomento, gli stadi 3 e 4 funzionano ambedue da duplicatori: si voglia, ad esempio, trasmettere sulla frequenza di 3 MHz ($\lambda = 100$ m); avendo a disposizione un quarzo da 1,5 MHz occorre una sola duplicazione di frequenza e perciò lo stadio 4 è accordato, in questo caso, sulla frequenza $2f$, invece che $4f$, e funge da normale amplificatore in classe C.

Il trasmettitore ora descritto contiene in sè tutti gli elementi di un qualunque trasmettitore; per esigenze più modeste esso può essere assai semplificato. Così al posto del pilota a quarzo può essere usato un normale oscillatore ben costruito; il separatore può essere eliminato con l'uso dell'oscillatore ad accoppiamento elettronico (Cap. XIV, n. 7, fig. 23). Questo può, poi, anche essere usato come moltiplicatore di frequenza

(1) - Il condensatore C_k mette a massa per le componenti alternative a radiofrequenza, ma non per le componenti continue, il punto centrale dei condensatori variabili doppi. Si evita in tal modo che fra le armature di questi sia localizzata l'intera tensione anodica, come avverrebbe se detto punto centrale fosse direttamente connesso a massa.

accordando sulla seconda o terza armonica il suo circuito anodico; al posto della manipolazione elettronica può essere impiegato un sistema più semplice e così via.

A titolo di esempio, nella figura 2, è mostrato lo schema semplificato di un piccolo trasmettitore radiotelegrafico per onde corte, capace di erogare una potenza di 40 W su una frequenza variabile da 1,5 a 6 MHz. Esso è costituito da due soli stadi, impieganti i tubi a fascio 12A6 e 807. Nel primo stadio si ha l'oscillatore pilota, del tipo ad accoppiamento elettronico ⁽¹⁾, che funge perciò anche da separatore: il circuito anodico L_1, C_2 può essere accordato o sulla frequenza dell'oscillatore (variabile fra 1,5 MHz e 3 MHz) oppure sulla frequenza

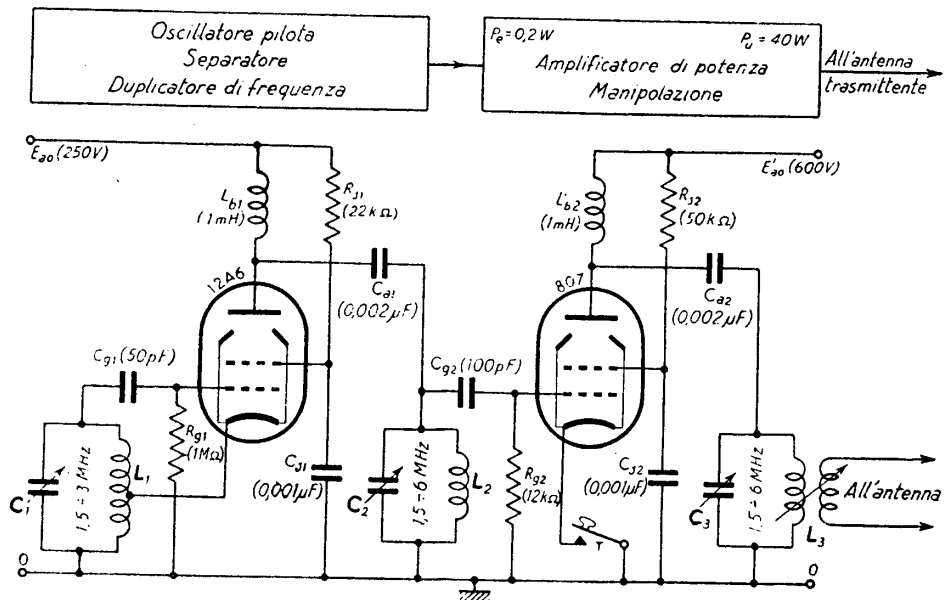


Fig. 2 — Schema di principio e schema elettrico semplificato di un trasmettitore radiotelegrafico da 40 W per onde corte.

doppia (3 ÷ 6 MHz). Si ottiene in tal modo un campo di frequenza variabile da 1,5 a 6 MHz. Il secondo stadio è l'amplificatore di potenza, costituito da un normale amplificatore in classe C con alimentazione anodica *in parallelo* (Cap. XIII, n. 7) e *polarizzazione automatica* (Cap. XIII, n. 6). In tale stadio si compie anche la manipolazione, attuata semplicemente interrompendo e chiudendo il conduttore catodico (con l'intermediario di un relè non indicato in figura). Il circuito L_3, C_3 è accordabile in tutto il campo di frequenza da 1,5 a 6 MHz; l'accoppiamento a mutua induzione col circuito di antenna è regolabile onde attuare l'ottimo trasferimento energetico.

(1) - A differenza di quanto indicato nella figura 23 del Cap. XIV (n. 7), nello schema in esame l'alimentazione del circuito anodico è compiuta *in parallelo* (Cap. XIII, n. 7); si ha, con ciò, il vantaggio che il condensatore C_2 , come C_1 , ha un'armatura collegata a massa.

3. — Trasmettitori radiotelefonici.

Compito del trasmettitore radiotelefonico è la trasmissione di un'onda modulata da un segnale a frequenza acustica. Un trasmettitore per onde modulate in ampiezza, come il trasmettitore telegrafico, è formato da una catena di amplificatori all'inizio della quale sta l'oscillatore pilota ed alla fine l'amplificatore di potenza che alimenta l'antenna trasmittente.

Uno degli stadi della catena è modulato coi metodi esposti nel Cap. XVI, n. 4: può essere modulato lo stadio finale od uno stadio precedente, nel qual caso è necessario che tutti gli stadi che seguono quello modulato siano *di classe B lineari* (Cap. XIII, n. 4). La modulazione in uno stadio di bassa potenza (detta modulazione *a basso livello*) ha il vantaggio di richiedere minore potenza dal complesso modulatore (Cap. XVI, n. 5) ma ha lo svantaggio di richiedere l'uso degli amplificatori di classe *B* lineari, che sono più difficili a costruire ed hanno rendimento più basso degli amplificatori di classe *C*; la modulazione nell'ultimo stadio (*modulazione ad alto livello*) richiede maggiore potenza dal modulatore ma permette l'uso di amplificatori di classe *C* con grande vantaggio per il rendimento e per la semplicità di costruzione.

È la modulazione nell'ultimo stadio che ora generalmente si usa; nei grandi trasmettitori ed in quelli in cui si desidera che la modulazione avvenga senza apprezzabili distorsioni si usa la modulazione anodica (Cap. XVI, n. 4, figg. 11, 13); nei trasmettitori per comunicazioni commerciali o militari di piccola potenza si usa invece qualche volta la modulazione di griglia (Cap. XVI, n. 4, fig. 14) e più spesso la modulazione di soppressore, in cui la tensione a bassa frequenza è sovrapposta alla tensione di polarizzazione del soppressore invece che a quella della griglia di comando.

Mostreremo con un esempio la struttura tipica di un radiotrasmettitore telefonico: trattasi di un trasmettitore da 30 kW ad onde medie, per radiodiffusione; lo schema di principio e lo schema elettrico corrispondente sono mostrati nella figura 3. Come già per il trasmettitore radiotelegrafico di figura 1, lo schema elettrico è semplificato rispetto allo schema reale, onde renderne più agevole l'esame.

L'oscillatore pilota è a quarzo e deve essere realizzato con molta cura per avere una grande stabilità di frequenza ⁽¹⁾; la tensione oscillatoria prodotta dal pilota è amplificata dallo stadio separatore ed applicata con la potenza necessaria all'amplificatore di eccitazione. Questo produce la

(1) - Secondo una convenzione internazionale non sono ammessi per le stazioni di radiodiffusione scarti di frequenza superiori a 20 Hz dal valore prestabilito.

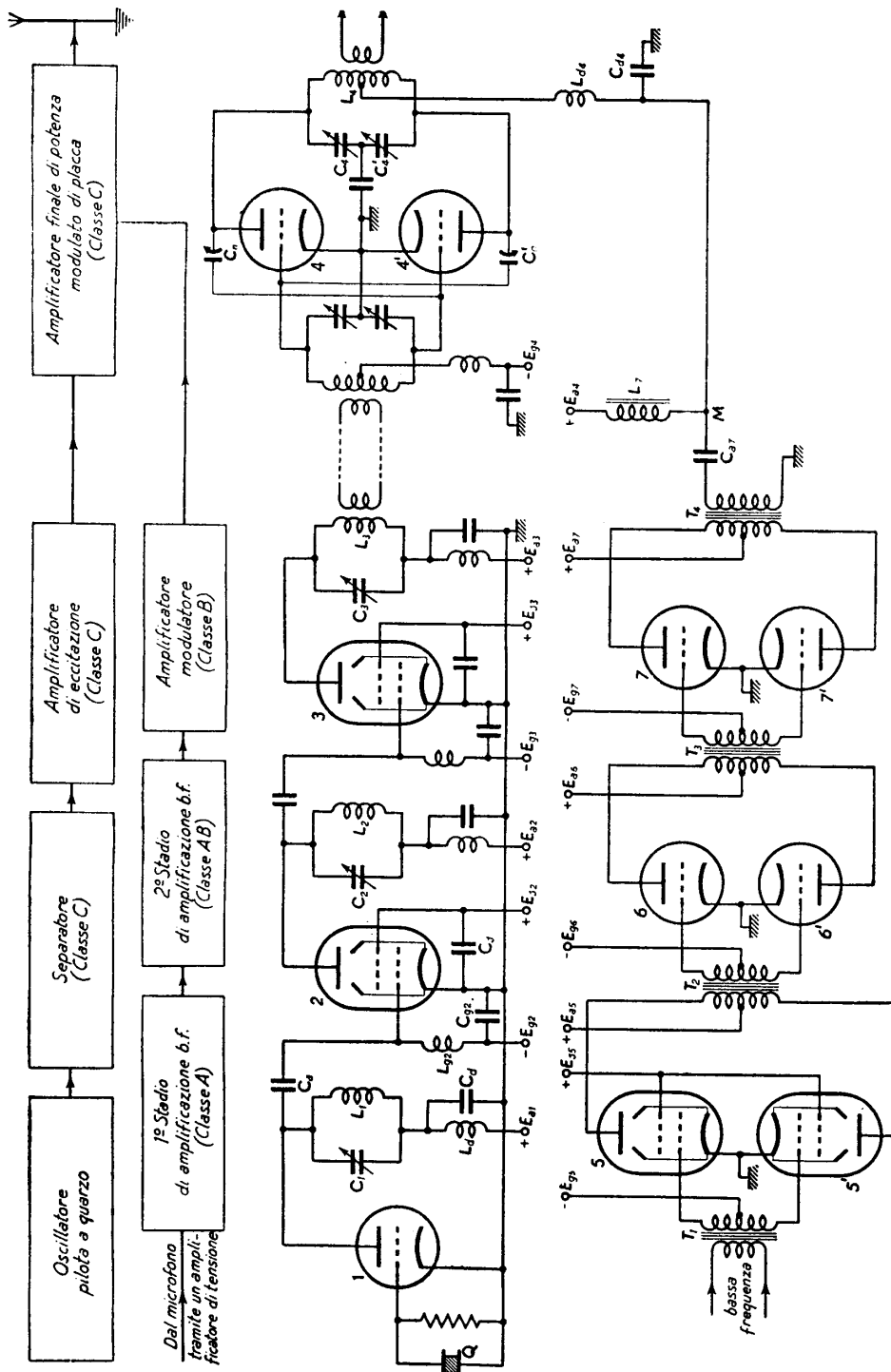


Fig. 3 — Schema di principio e schema elettrico semplificato di un trasmettitore radiotelefonico per onde medie.

potenza a radiofrequenza necessaria per eccitare lo stadio finale di potenza; il collegamento fra lo stadio di eccitazione e lo stadio finale è effettuato con lo stesso metodo usato per il trasmettitore radiotelegrafico. Nello stadio finale si compie la modulazione anodica mediante la tensione di bassa frequenza proveniente dal *modulatore*; è, questo, il terzo stadio di un amplificatore di potenza di bassa frequenza alla cui entrata è applicato il segnale fonico proveniente dal microfono tramite un amplificatore di tensione non indicato in figura.

Esaminiamo ora i singoli stadi, soffermandoci solamente sulle caratteristiche più importanti e rimandando, per il resto, all'analogia descrizione fatta per il trasmettitore telegrafico: l'oscillatore a quarzo è del tipo solito (Cap. XIV, n. 8, fig. 24); il separatore è un amplificatore di classe C attuato con un tubo a fascio, polarizzato in modo tale da non avere mai corrente di griglia. Esso produce la piccola potenza a radiofrequenza necessaria per eccitare il terzo stadio, che è quello prefinale; è, questo, un amplificatore di potenza di classe C che ha il compito di produrre la potenza necessaria per l'eccitazione delle griglie dello stadio finale, la quale nel caso attuale è 1 kW. Il trasferimento della potenza avviene tramite una linea accoppiata induttivamente al circuito anodico dello stadio prefinale ed allo stadio di griglia dello stadio finale; l'accoppiamento deve avvenire in maniera da ottenere un ottimo rendimento nel trasferimento energetico (Cap. XIII, n. 1).

Lo stadio finale, della potenza di 30 kW, è ottenuto con due triodi in controfase operanti in classe C: si notino i condensatori C_n , C_n' di neutralizzazione. In questo stadio avviene la modulazione, ottenuta per controllo della tensione anodica secondo lo schema di principio illustrato nel Cap. XVI, n. 4, fig. 13. Lo scopo di L_{a1} e di C_{a1} è quello di evitare che la radiofrequenza dal circuito anodico dello stadio finale si istradi verso il modulatore; gli ordini di grandezza di L_{a1} e di C_{a1} sono tali da non produrre alcun effetto sulla bassa frequenza. Lo scopo della impedenza L_7 e del condensatore C_{a7} (che non compaiono nello schema di principio dianzi ricordato) è quello di evitare che la corrente continua di alimentazione dello stadio finale di potenza attraversi il secondario del trasformatore T_1 e provochi la saturazione del suo nucleo ⁽¹⁾. Nel punto M si ha la sovrapposizione della tensione continua E_{a1} e della tensione alternativa, e_m , di bassa frequenza prodotta dal modulatore (fig. 4); il condensatore C_{a7} evita che la E_{a1} provochi una corrente continua nel secondario di T_1 , l'impedenza L_7 evita che la tensione e_m , prodotta dal modulatore, si chiuda a massa attraverso l'alimentatore E_{a1} .

⁽¹⁾ - Cap. XII, n. 7 (ultimo capoverso).

Il complesso modulatore è composto di tre stadi di amplificazione di potenza attuati con tubi a fascio e triodi in push-pull; il primo stadio funziona in classe *A*, il secondo in classe *AB₂*, il terzo, che è lo stadio modulatore e deve produrre una potenza molto rilevante (Cap. XVI, n. 5), funziona in classe *B*. Nello schema di figura 3 non è indicato alcun circuito di controreazione (Cap. XV), ma nei trasmettitori moderni, invece, la controreazione ha un uso assai vasto, provvedendo soprattutto a mante-

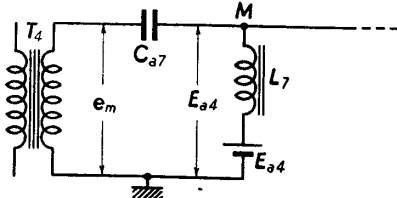


Fig. 4 — Particolare del circuito di modulazione dello schema di figura 3.

nere entro limiti tollerabili le distorsioni che sorgono nel processo di modulazione ed il cosiddetto *rumore di alternata*, dovuto ad un inevitabile imperfetto livellamento delle tensioni di alimentazione; non è peraltro possibile occuparci di questi problemi onde non uscire dai limiti imposti al testo.

Il trasmettitore descritto funziona nel campo delle onde medie; i trasmettitori per onde corte differiscono sostanzialmente solo in quanto fra il pilota e lo stadio finale di potenza sono interposti stadi moltiplicatori di frequenza. Come già si disse per il trasmettitore radiotelegrafico, non tutti i trasmettitori hanno il numero di stadi dell'esempio illustrato: vi possono essere trasmettitori per piccole stazioni portatili costituiti dal solo oscillatore modulato da un unico stadio di b. f. e invece trasmettitori di grande potenza per la radiodiffusione o per servizi commerciali, con schemi assai più complessi di quello della figura 3. Nel paragrafo seguente daremo un cenno su una particolare categoria di piccoli trasmettitori i quali possono, mediante opportune commutazioni, operare in onde lunghe, medie e corte, in telefonia ed in telegrafia.

4. — Cenno sui radiotrasmettitori fono-telegrafici.

Sulle navi e per usi militari trovano impiego trasmettitori di potenza relativamente modesta (da pochi watt a qualche centinaia di watt) che possono operare in onde lunghe, medie e corte, in telefonia, in telegrafia col tipo di manipolazione già visto ed in un altro particolare tipo di telegrafia che consiste nel modulare l'oscillazione a radiofrequenza con treni di oscillazioni di bassa frequenza ($800 \div 1000$ Hz) ciascuno dei quali corrisponde ad un punto o ad una linea Morse. I due tipi di telegrafia (fig. 5) si indicano rispettivamente con le sigle *A₁* ed *A₂*, mentre si indica con la sigla *A₃* la normale modulazione telefonica.

Ne descriveremo per sommi capi, un tipo navale che ha un campo di frequenza di lavoro da 1,5 MHz a 18 MHz capace di erogare la potenza di un centinaio di watt nel funzionamento con onde *A₁* ed una trentina

di watt nel funzionamento con onde A_2 ed A_3 . Nella figura 6 è mostrato lo schema di principio del trasmettitore insieme col complesso di alimentazione; questo è costituito da due dinamo, trascinate da un motore connesso alla rete di bordo, che forniscono l'alimentazione anodica, l'alimentazione dello schermo e la polarizzazione di griglia ai vari stadi.

Il trasmettitore è composto da tre stadi di alta frequenza ed uno di bassa frequenza. Il primo stadio di alta frequenza è l'oscillatore pilota avente una frequenza variabile da 1,5 a 3 MHz; esso è del tipo *ad accoppiamento elettronico* (Cap. XIV, n. 7,

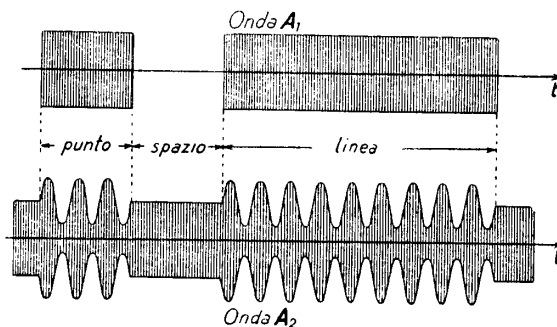


Fig. 5 — Trasmissione telegrafica con onde continue (A_1) e con onde modulate (A_2).

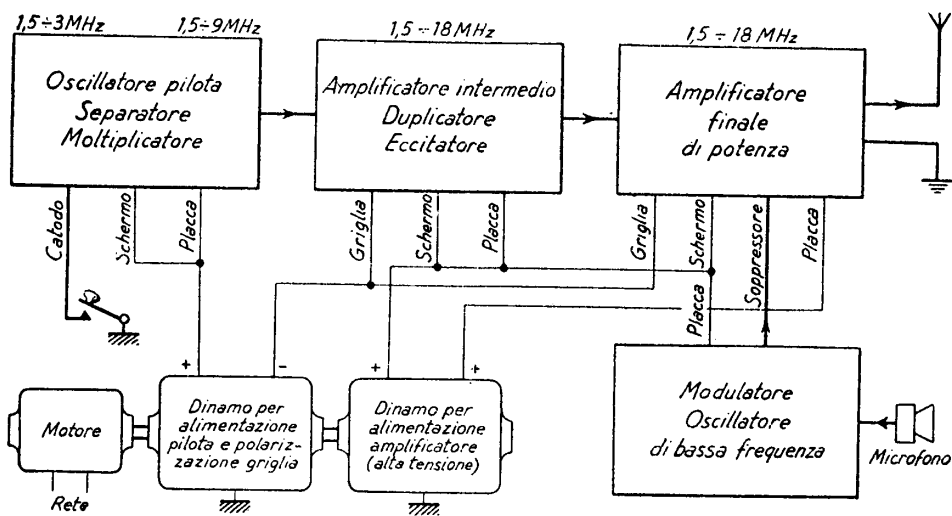


Fig. 6 — Schema di principio di un radiotrasmettitore fono-telegrafico.

fig. 23) e congloba, perciò, in sè stesso lo stadio separatore. Il circuito risonante anodico del tubo può essere accordato, oltre che sulla frequenza di lavoro dell'oscillatore, anche su frequenza doppia o tripla ⁽¹⁾, per cui

(1) - Ciò è possibile perchè a regime l'oscillatore funziona in classe C e quindi la corrente anodica del tubo è costituita da impulsi; il meccanismo di funzionamento dell'oscillatore ad accoppiamento elettronico con circuito anodico accordato su armonica è perciò il medesimo di quello di un moltiplicatore di frequenza.

all'uscita del primo stadio si ha la possibilità di avere qualunque frequenza compresa fra 1,5 e 9 MHz. Nel primo stadio si compie anche la manipolazione telegrafica nel caso di funzionamento con onde A_1 ; la manipolazione si effettua aprendo e chiudendo il circuito catodico del tubo mediante un tasto Morse, di solito attraverso un relè. Quando si opera con onde A_2 od A_3 il circuito catodico è, naturalmente, sempre chiuso.

Il secondo stadio provvede a duplicare, se necessario, la frequenza fornita dal primo stadio, così che all'uscita si può avere qualunque frequenza compresa fra 1,5 e 18 MHz; esso inoltre amplifica la tensione del primo stadio e le conferisce la potenza necessaria per eccitare la griglia dell'amplificatore finale di potenza. Questo è costituito da un pentodo, operante in classe C, al cui soppressore è applicata (oltre alla normale tensione di riposo) la tensione di bassa frequenza proveniente dal modulatore. Il modulatore è formato da un amplificatore di bassa frequenza ad un sol tubo con uscita a trasformatore; alla sua griglia, tramite adatto trasformatore, è connesso il microfono. La griglia, invece che al microfono, può essere collegata all'uscita stessa dell'amplificatore così che ne risulti un *oscillatore di rilasciamento*, del tipo illustrato nel Cap. XIV, n. 1, fig. 5; esso produce un'oscillazione di frequenza acustica (dell'ordine di 1000 Hz) che è applicata direttamente, tramite un tasto Morse, al soppressore dell'amplificatore finale di potenza onde far funzionare il trasmettitore con onde A_2 . Il passaggio fra i vari sistemi di trasmissione è effettuato mediante opportuni commutatori non visibili in figura.

Il circuito elettrico del trasmettitore fono-telegrafico non è riportato perchè il gran numero di commutazioni e la presenza degli organi di regolazione e di controllo lo rendono assai complesso; questa è, purtroppo, una caratteristica comune alla maggior parte degli schemi reali, per cui solo un esame paziente e metodico, unito alla conoscenza dei principi fondamentali, ne consente l'interpretazione.

CAPITOLO XIX

RADIORICEVITORI PER MODULAZIONE D'AMPIEZZA

1. — Caratteristiche e requisiti dei ricevitori.

Un'onda elettromagnetica che, nella sua propagazione nello spazio, investe un'antenna ricevente induce in essa una f. e. m. alternativa ad alta frequenza la quale porta con sè il segnale. Il radiorecettore ha il compito di rendere disponibile (normalmente, udibile) il segnale. Il radiorecettore deve perciò essere *sensibile*, cioè deve essere in grado di ricevere il segnale trasportato da onde di intensità molto piccola; deve essere *selettivo*, deve cioè poter scegliere fra le innumerevoli f. e. m. di diversa frequenza, prodotte da tutte le varie onde che investono l'antenna, quella che si riferisce alla stazione trasmittente di cui si vuol ricevere il segnale. Esso deve inoltre essere *fedele*, ossia deve essere in grado di riprodurre il segnale portato dall'onda e. m. senza alterarlo, cioè senza introdurre distorsioni. *Sensibilità, selettiva, fedeltà sono dunque i requisiti fondamentali di un ricevitore*; vedremo nel seguito come si possa ad essi soddisfare e i risultati che si raggiungono.

2. — Schema di principio di un radiorecettore.

Compiremo lo studio dei ricevitori per onde modulate in ampiezza, rimandando ad un capitolo successivo quello dei ricevitori per onde modulate in frequenza (Cap. XXI).

In linea di principio un ricevitore comprende, come è mostrato nella figura 1, le seguenti parti: *a)* l'antenna ricevente; *b)* un amplificatore selettivo di a. f., che eleva la debole f. e. m. indotta nell'antenna; *c)* un rivelatore, che estrae dall'oscillazione modulata il segnale di bassa frequenza; un amplificatore di b. f., che eleva la tensione del segnale pro-

dotto dal rivelatore e conferisce al segnale la potenza necessaria per far funzionare l'altoparlante o il telefono.

Un ricevitore deve poter essere in grado di funzionare con tensioni a radiofrequenza, fornitegli dall'antenna, anche dell'ordine di $1 \div 10 \mu\text{V}$; d'altra parte al rivelatore, per il suo corretto funzionamento ed il disimpegno di particolari mansioni che vedremo in seguito (regolazione automatica della sensibilità), deve essere applicata una tensione a radiofrequenza dell'ordine di qualche volt; risulta da ciò che l'amplificazione in

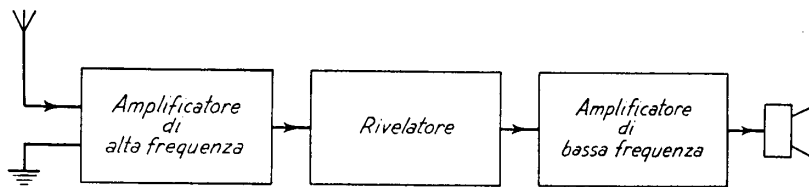


Fig. 1 — Schema di principio di un radiorecettore.

alta frequenza necessaria può essere dell'ordine di $10^5 \div 10^6$. Per ottenere tale notevole amplificazione si usano due diversi metodi, che conducono a due diversi tipi di ricevitori: il metodo *dell'amplificazione diretta* ed il metodo della *conversione di frequenza*.

Nei ricevitori ad amplificazione diretta l'amplificatore di a. f. è costituito da un certo numero di stadi (di solito 3) di amplificazione di tensione a radiofrequenza (Cap. XI, n. 7) tutti accordati sulla frequenza da ricevere. Tale metodo è scarsamente usato ⁽¹⁾ soprattutto per la difficoltà di ottenere un'amplificazione uniforme ed una selettività costante per tutta la vasta gamma delle frequenze da ricevere, oltre che per le cure necessarie per evitare accoppiamenti parassiti fra i vari stadi e per compiere il loro accordo contemporaneo. Questi inconvenienti sono grandemente ridotti nei ricevitori a conversione di frequenza, detti più comunemente *ricevitori supereterodina*, che costituiscono la grande maggioranza degli apparati oggi in uso. In questi, anzichè compiere l'amplificazione direttamente sulle oscillazioni che giungono dall'antenna (le cui frequenze occupano una gamma vastissima), si opera una conversione della loro frequenza in una frequenza *più bassa e di valore fisso*, su cui sia più agevole compiere l'amplificazione. La conversione di frequenza si effettua coi metodi e coi circuiti studiati nei n. 7 e 8 del Cap. XVII; vedremo nel numero seguente le modalità con cui essa in pratica viene impiegata.

(1) - Esso è impiegato in qualche apparato militare coll'introduzione della reazione positiva nel processo di rivelazione (Cap. XVII, n. 5) che facilita il raggiungimento della necessaria sensibilità e selettività.

3. — Schema di principio e proprietà fondamentali di un ricevitore supereterodina.

Nei ricevitori supereterodina, che abbiamo detto essere la quasi totalità dei ricevitori oggi in uso, la conversione di frequenza si effettua (coi metodi esaminati nei n. 7 e 8 del Cap. XVII) con questa caratteristica fondamentale che qualunque sia la frequenza portante, f_1 , dell'onda che si vuol ricevere, essa viene sempre convertita in una frequenza fissa f_i , di solito dell'ordine di $450 \div 500$ kHz, detta *frequenza intermedia* o, più comunemente, *media frequenza*.

Per ottenere ciò occorre generare con l'oscillatore locale una tensione di frequenza f_2 la quale differisca da f_1 di un valore uguale alla frequenza intermedia prefissata. L'oscillatore locale potrebbe avere indifferentemente le frequenze $f_2 = f_1 + f_i$ oppure $f_2' = f_1 - f_i$; si preferisce di solito usare una frequenza locale maggiore di quella dell'onda in arrivo e quindi la $f_2 = f_1 + f_i$. L'oscillatore locale deve essere regolato volta per volta in rela-

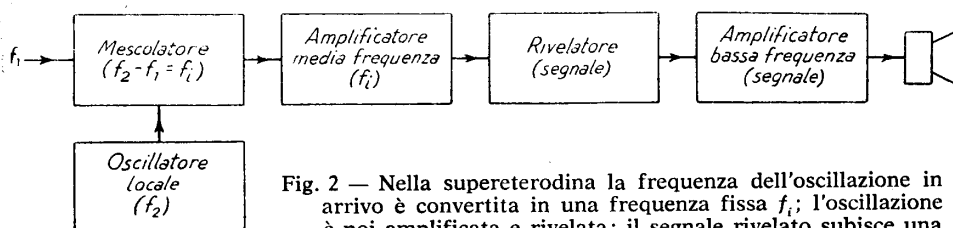


Fig. 2 — Nella supereterodina la frequenza dell'oscillazione in arrivo è convertita in una frequenza fissa f_i ; l'oscillazione è poi amplificata e rivelata; il segnale rivelato subisce una amplificazione in b. f. ed infine è applicato all'altoparlante.

zione alla frequenza f_1 della trasmissione che si vuol ricevere, in modo che la sua frequenza differisca sempre da f_1 della quantità f_i . Ad esempio, se si vuole ricevere una trasmissione a frequenza $f_1 = 1$ MHz e la frequenza intermedia è $f_i = 470$ kHz, l'oscillatore locale deve essere regolato in modo da produrre la frequenza $f_2 = 1470$ kHz; se si vuole invece ricevere una frequenza di 800 kHz la frequenza dell'oscillatore locale deve essere 1270 kHz.

La tensione a frequenza intermedia f_i , fornita dal convertitore, è applicata ad un amplificatore, detto *amplificatore di media frequenza*, costituito da uno o più stadi, *accordati sulla frequenza f_i* . La tensione a media frequenza così amplificata è applicata ad un rivelatore; il segnale ottenuto è amplificato in un amplificatore di bassa frequenza e infine è trasformato in segnale acustico. Lo schema di principio secondo cui si compiono le sopradette operazioni è mostrato nella figura 2; è interessante esaminare il modo con cui, in tale schema, avviene la selezione delle varie oscillazioni a frequenza portante diversa, provenienti dall'antenna.

Consideriamo l'esempio precedente in cui l'oscillatore locale è regolato su $f_s = 1470$ kHz onde poter ricevere una trasmissione a frequenza $f_i = 1000$ kHz e supponiamo che al convertitore giunga dall'antenna insieme con l'oscillazione voluta anche un'oscillazione di frequenza $f_i' = 1010$ kHz, che differisce di 10 kHz da f_i ; la conversione conduce allora a due oscillazioni, una di frequenza $(f_s - f_i) = f_i = 470$ kHz e l'altra di frequenza $(f_s - f_i') = 460$ kHz. Questa seconda oscillazione viene automaticamente scartata dal filtro di banda del convertitore e dall'amplificatore di media frequenza, che sono accordati sulla frequenza $f_i = 470$ kHz; sono dunque tali circuiti che provvedono a dare la necessaria selettività al ricevitore.

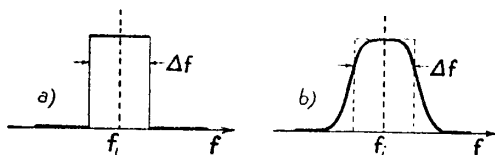


Fig. 3 — Curva di risposta ideale (a) e reale (b) dei circuiti di media frequenza.

Poichè le oscillazioni modulate sono costituite dall'oscillazione portante e dalle due bande laterali, occupanti complessivamente un canale di frequenza Δf ⁽¹⁾, la risposta dei circuiti di media frequenza al variare della frequenza dovrebbe avere l'andamento indicato nella figura 3 a),

cioè avere un valore costante in tutto l'intervallo Δf intorno alla frequenza f_i e valore nullo fuori di tale intervallo; in pratica ci si avvicina a tale andamento ideale (fig. 3 b) usando il metodo del filtro di banda, sia nel collegamento fra il convertitore di frequenza e l'amplificatore di media frequenza (Cap. XVII, n. 8), sia per i tubi di tale amplificatore (Cap. XI, n. 8).

Insito nel processo della conversione di frequenza c'è un inconveniente che, senza particolari accorgimenti, renderebbe inutilizzabile lo schema della figura 2. Notiamo infatti che quando l'oscillatore locale produce una determinata frequenza f_s (1470 kHz nell'esempio dianzi citato) esistono due frequenze che differiscono da f_s della frequenza intermedia f_i ; nell'esempio precedente esse sono $f_i = f_s - f_i = 1000$ kHz (già presa in considerazione) ed $f_i^* = f_s + f_i = 1940$ kHz. Entrambe queste frequenze dopo la conversione divengono uguali alla frequenza intermedia f_i ; perciò, se si desidera ricevere una trasmissione a frequenza 1000 kHz si rischia di riceverne contemporaneamente un'altra alla frequenza di 1940 kHz, se essa è presente all'ingresso del ricevitore. La frequenza f_i^* , che può essere ricevuta contemporaneamente alla frequenza f_i desiderata, si dice *frequenza immagine* e differisce da quella che si vuol ricevere del doppio

(1) - Pari al doppio della massima frequenza acustica contenuta nel segnale modulante. Per la radiodiffusione è $\Delta f = 9$ kHz, per le comunicazioni professionali e militari è $\Delta f = 6$ kHz (Cap. XVI, n. 3).

della frequenza intermedia: si ha cioè $f_i^* = f_i + 2f_i$ ⁽¹⁾. Per eliminare questo grave inconveniente occorre impedire che l'oscillazione avente la frequenza immagine giunga al convertitore; l'unico rimedio è quello di interporre fra l'antenna ed il convertitore un circuito selettivo, detto *stadio preselettore*, che sia in grado di eliminare la f_i^* . Esso può essere costituito da un amplificatore a radiofrequenza oppure da un semplice circuito risonante, accordabili sulla frequenza f_i . L'aggiunta del circuito preselettore è essenziale per il funzionamento del ricevitore supereterodina, il cui schema di principio risulta perciò quello indicato nella figura 4. Non occorre che il circuito preselettore sia molto selettivo; è sufficiente

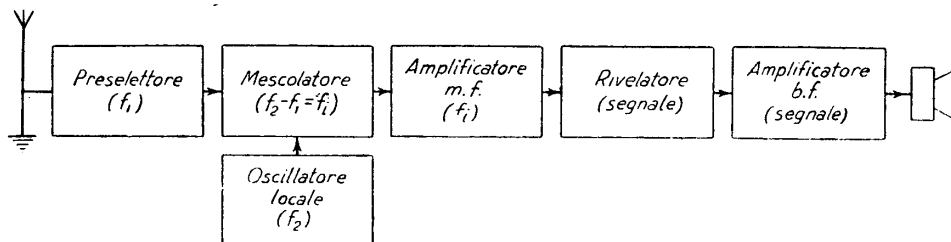


Fig. 4 — Schema di principio completo di un ricevitore supereterodina.

che lo sia in modo tale da scartare f_i^* , che differisce da f_i di $2f_i$ ⁽²⁾. Si tratta perciò sempre di una selettività modesta di fronte a quella che deve essere posseduta dai circuiti di media frequenza, per cui la selettività del ricevitore nel suo complesso dipende poco dal preselettore; essa dipende essenzialmente dai circuiti di media frequenza.

Prima di accennare ad altre proprietà dei ricevitori supereterodina è conveniente fissare le idee su uno schema elettrico concreto, il che faremo nel numero seguente.

4. — Schema elettrico semplificato di un ricevitore supereterodina.

Nella figura 5 è schematizzato un ricevitore supereterodina per radiodiffusione: sono indicate nello schema solamente le parti essenziali, che servono ad illustrare quanto è stato detto nei paragrafi precedenti; uno schema più completo sarà illustrato nel n. 7.

⁽¹⁾ - $f_i^* - f_i = (f_2 + f_i) - (f_2 - f_i) = 2f_i$.

⁽²⁾ - Ciò è manifestamente tanto più semplice quanto più alto è il valore di f_i . Poichè, d'altra parte, l'amplificazione in media frequenza è tanto più agevole quanto più basso è f_i , si è trovato conveniente, quale soluzione di compromesso, scegliere per f_i valori compresi fra 300 e 600 kHz; i valori più usati sono, però, dell'ordine di 450 ÷ 500 kHz, con preferenza in Italia per $f_i = 470$ kHz.

Lo stadio preselettore è semplicemente costituito da un circuito risonante L_1C_1 , accordabile di volta in volta sulla frequenza che si vuole ricevere; il condensatore C_1 , posto in serie ad L_1 e C_1 , ha una capacità così grande da costituire un corto circuito per la radiofrequenza. Non è possibile usare al suo posto un collegamento metallico perchè l'estremo inferiore della bobina è collegato alla f. e. m. E_{g1} di polarizzazione della griglia di controllo mentre l'armatura inferiore del condensatore variabile (corrispondente all'armatura mobile) è costruttivamente collegata a mas-

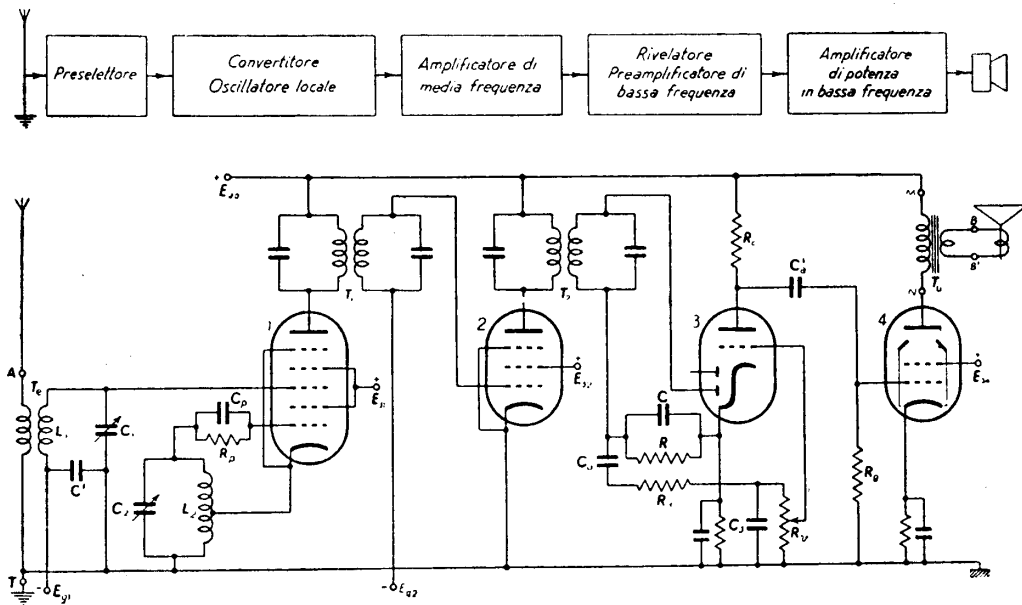


Fig. 5 — Schema semplificato di un ricevitore supereterodina per radiodiffusione.

sa. Il circuito preselettore è accoppiato all'antenna per mutua induzione; il complesso delle due bobine accoppiate, T_e , è detto *trasformatore di entrata*; A , T sono i morsetti *antenna-terra* dell'apparecchio.

La tensione a frequenza f_1 , presente ai capi del circuito L_1C_1 , è applicata all'apposita griglia di controllo di un *pentagriglia convertitore*, polarizzata mediante la tensione E_{g1} . Lo schema del convertitore è quello medesimo che è stato preso in considerazione nel n. 8 del Cap. XVII (fig. 22); la regolazione della frequenza dell'oscillatore, $f_2 = f_1 + f_1$, è eseguita mediante variazione del condensatore C_2 , che viene mosso, con un comando unico, insieme al condensatore C_1 del preselettore. I condensatori C_1 e C_2 , si scelgono di solito uguali ed il necessario scarto della frequenza di accordo fra i circuiti L_1C_1 ed L_2C_2 viene ottenuto con un'opportuna scelta dell'induttanza e con l'aggiunta di condensatori semifissi (*compensatori*),

che si regolano una volta tanto in sede di collaudo. Affinchè lo scarto di frequenza si mantenga sufficientemente costante durante tutta la rotazione dei condensatori variabili si è trovato necessario (1) disporre in serie al circuito L_2C_2 un condensatore C_2' , detto *padder* (formato da un condensatore fisso di capacità circa doppia di C_2 avente in parallelo un piccolo compensatore), e di porre in parallelo a C_1 ed a C_2 due compensatori (di capacità assai piccola di fronte a C_1 e C_2) detti *trimmers*. Ciò è mostrato nella figura 6 che

riproduce completati i circuiti risonanti del preselettore e dell'oscillatore locale della figura 5 (2). Ordinariamente i ricevitori hanno la possibilità di ricevere un campo vastissimo di frequenze che va dalle onde corte alle medie e lunghe: per ottenere questo, mediante apposito commutatore (*commutatore di gamma*) si variano, per le varie gamme, gli elementi che nella fig. 6

sono racchiusi entro i due rettangoli tratteggiati; la manovra per la commutazione di gamma non è riportata per non complicare troppo lo schema.

L'accoppiamento fra il tubo convertitore e l'amplificatore di media frequenza è, come si è detto più volte, del tipo a filtro di banda; il complesso delle due bobine accoppiate è detto *trasformatore di media frequenza*. L'accoppiamento è all'incirca quello critico (Cap. V, n. 7); l'accordo dei due circuiti risonanti sulla medesima frequenza f_i viene eseguito in sede di collaudo variando i rispettivi condensatori, che sono del tipo semifisso, oppure variando le induttanze, opportunamente dotate di un nucleo di materiale magnetico per a. f., regolabile (Cap. II, n. 3 b).

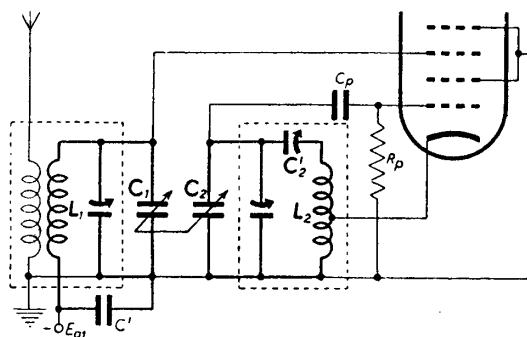


Fig. 6 — Disposizione dei compensatori nei circuiti risonanti del preselettore e dell'oscillatore locale: i circuiti risonanti sono indicati a tratto grosso.

(1) - Il problema di ottenere uno scarto di frequenza costante durante tutta la variazione dei condensatori variabili è assai delicato. Un'esauriente trattazione in proposito può trovarsi nell'articolo: M. SANTORO: *Il comando unico nella supereterodina*, "Alta Frequenza", VII, 1938, pag. 740.

(2) - La resistenza di polarizzazione R_p , che nello schema di fig. 5 era in parallelo a C_p , nello schema di fig. 6 è posta fra griglia e massa; ciò è fatto per evitare che il circuito griglia-catodo, per l'interposizione del condensatore C_2' in serie ad L_2 , risulti interrotto. I due metodi di polarizzazione sono peraltro perfettamente equivalenti (Cap. XIII, n. 6, fig. 20).

L'amplificatore di media frequenza è costituito da un solo stadio di amplificazione a filtro di banda attuato con un pentodo (Cap. XI, n. 8). Il rivelatore è del tipo a doppio diodo-triodo ed il suo circuito è del tutto identico a quello già da noi esaminato nel Cap. XVII, n. 2 (fig. 9); si noti il partitore resistivo R_v che provvede al *controllo di volume*. La tensione di bassa frequenza, amplificata dal triodo, è applicata tramite il condensatore C_a' all'amplificatore di potenza, attuato con un tubo a fascio; al secondario del trasformatore anodico, T_u , è collegato l'altoparlante.

La struttura tipica di un altoparlante è schematicamente indicata nella figura 7; entro l'interferro cilindrico di un potente elettromagnete

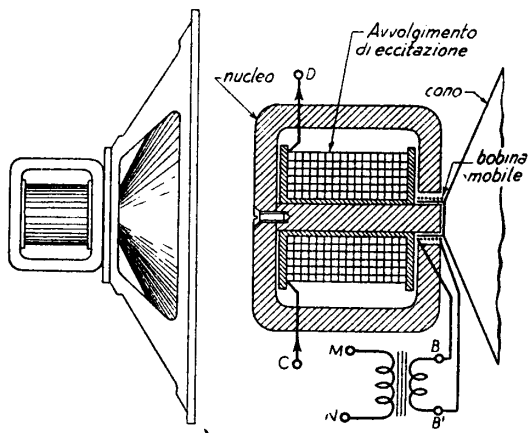


Fig. 7 — Struttura tipica di un altoparlante elettrodinamico.

o, più spesso, di un magnete permanente ⁽¹⁾ — è posta una leggera bobina cilindrica (*bobina mobile*) costituita da poche spire di alluminio o di rame avvolte su un cilindro di carta bachelizzata: l'avvolgimento fa capo al *trasformatore di uscita* T_u del ricevitore ed è quindi percorso da una intensa corrente alternata che costituisce il segnale di b. f. ⁽²⁾. La bobina vibra quindi entro il campo magnetico del traferro col ritmo della corrente alternata

e con un'ampiezza proporzionale all'ampiezza della corrente alternata; essa è collegata ad un cono di carta speciale, fissato anteriormente ad una flangia rigida e gli comunica le vibrazioni; il cono poi diffonde nell'aria le vibrazioni riproducendo così il suono che costituisce il segnale. Nel caso in cui il campo magnetico sia prodotto da un'elettrocalamita, nella sua bobina di eccitazione (ben visibile nella figura 7) si fa normalmente passare tutta la corrente che alimenta i vari stadi del ricevitore (si potrebbe dire, come in un motore, *eccitazione in serie*), si raggiunge così il doppio scopo di eccitare l'elettromagnete e di costituire un'impedenza, generalmente assai rilevante, alle componenti alternative esistenti nella

(1) - L'altoparlante si dice *elettrodinamico* o *magnetodinamico* a seconda che il campo magnetico è prodotto da un elettromagnete o da un magnete permanente.

(2) - La bobina mobile ha un'impedenza (per le correnti di frequenza fonica) di pochi ohm; perciò il trasformatore T_u deve avere un forte rapporto in discesa onde stabilire il necessario adattamento fra l'impedenza della bobina ed il tubo amplificatore (Cap. XII, n. 4).

corrente di alimentazione. Spesso, anzi, la bobina di eccitazione, sostituisce addirittura una delle impedenze del filtro di livello dell'alimentatore anodico, come è mostrato, ad esempio, nella figura 8.

È stato così esaminato, nelle sue linee essenziali, il circuito di un ricevitore radiofonico; altre particolarità saranno viste nei paragrafi seguenti.

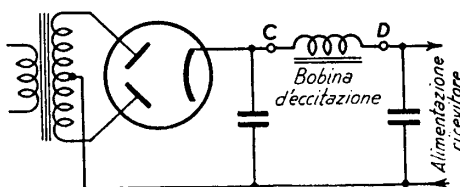


Fig. 8 — Utilizzazione della bobina di eccitazione dell'altoparlante quale impedenza di filtro.

A scopo illustrativo forniamo alcuni dati circa l'elevazione progressiva di tensione che si ha nei successivi stadi del ricevitore, dall'antenna al rivelatore: la tensione applicata alla griglia di controllo del convertitore è $5 \div 6$ volte maggiore di quella che si ha fra i morsetti di ingresso AT del ricevitore, per effetto del circuito risonante del preselettore. Nel tubo pentagriglia oltre che la conversione di frequenza si ha anche un'amplificazione che può ritenersi dell'ordine di $50 \div 60$; ne risulta che la tensione applicata alla griglia del tubo 2 è $250 \div 350$ volte quella presente ai morsetti d'ingresso del ricevitore. L'amplificazione dello stadio di media frequenza è dell'ordine di 200 , per cui la tensione applicata al rivelatore risulta dell'ordine di $5 \div 7 \cdot 10^4$ volte quella di ingresso. L'aggiunta di un secondo stadio di amplificazione di media frequenza moltiplicherebbe per circa 200 la cifra precedente, mentre l'aggiunta di un tubo amplificatore nel circuito preselettore la moltiplicherebbe per circa 100 .

5. — Selettività e fedeltà di un ricevitore.

Concretate ormai, con lo schema elettrico visto nel numero precedente, le nozioni apprese, siamo in grado di affinare le conoscenze delle proprietà del ricevitore supereterodina particolarmente per ciò che riguarda i suoi requisiti essenziali che sono la sensibilità, la selettività e la fedeltà; ci occuperemo ora della selettività e fedeltà.

La *selettività* è la proprietà che permette ad un radiorecettore di discriminare, fra tutte le f.e.m. indotte nell'antenna dalle varie onde in arrivo, quella che ha la frequenza portante desiderata. Essa dipende, come sappiamo, dai circuiti di media frequenza; ad esempio, nel ricevitore di figura 5, essa dipende praticamente dai due filtri di banda T_1 e T_2 . La *fedeltà* esprime il grado di accuratezza con cui il ricevitore riproduce in uscita il segnale di bassa frequenza; fedeltà è sinonimo di uniforme riproduzione delle varie frequenze che compongono il segnale. Essa dipende quindi dall'amplificatore di bassa frequenza ma dipende anche in grande misura dalla curva di risposta dei circuiti di media frequenza, come fra un momento vedremo; poichè da tale curva dipende anche la selettività, ne deriva che fedeltà e selettività sono in qualche misura legate fra loro. Vedremo, anzi, che *la fedeltà del ricevitore è antitetica con la selettività nel senso che più un ricevitore è selettivo meno è fedele.*

Se la curva di risposta dei circuiti di media frequenza avesse l'andamento ideale di figura 3 a), con Δf uguale alla larghezza del canale, tutte le frequenze che compongono le bande laterali sarebbero trattate ugualmente, per cui il segnale non risulterebbe in alcun modo alterato; la selettività sarebbe poi perfetta perchè, anche se esistesse un canale di frequenza strettamente adiacente a quello desiderato, esso risulterebbe completamente scartato. Nel caso reale invece (fig. 3 b) la risposta alle varie frequenze entro l'intervallo Δf non è uniforme e risultano depresse le oscillazioni laterali più discoste dalla portante, che corrispondono alle frequenze più elevate dello spettro del segnale; contemporaneamente la selettività non è più perfetta perchè la risposta fuori dell'intervallo Δf

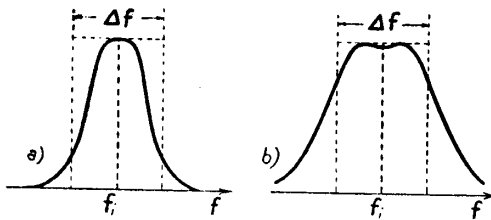


Fig. 9 — a) Curva di risposta stretta, buona selettività, scarsa fedeltà. b) Curva di risposta larga, scarsa selettività, buona fedeltà.

non è completamente nulla. Nell'intento di migliorare la selettività si può rendere più acuta la curva di risposta, nel modo indicato nella figura 9 a); con ciò però si riduce inevitabilmente la fedeltà, risultandone sostanzialmente una riduzione dei toni alti. Se si vuole invece aumentare la fedeltà si può allargare la curva di risposta (fig. 9 b), riducen-

do però inevitabilmente la selettività; giungono in tal caso al rivelatore non soltanto le oscillazioni che compongono lo spettro di modulazione corrispondente alla trasmissione desiderata, ma anche le oscillazioni appartenenti a canali adiacenti, quasi inevitabilmente presenti data la pleora delle stazioni trasmettenti. Tali oscillazioni spurie, battendo con quelle utili, producono dopo rivelazione (*rivelazione eterodina* compiuta dal rivelatore a diodo) oscillazioni di bassa frequenza che si traducono in noiosi fischi all'uscita del ricevitore (fischii di *interferenza*).

Nei ricevitori professionali interessa della fedeltà solo quel tanto che basta per la comprensibilità delle parole, mentre è molto necessaria la selettività; la curva di risposta è quindi mantenuta relativamente stretta. Nei ricevitori per radiodiffusione è necessaria sia la fedeltà che la selettività, per cui si deve inevitabilmente ricorrere ad un compromesso fra le due; fra gli innumerevoli tipi di radiorecettori domestici ve ne sono alcuni più selettivi e meno fedeli, altri in cui è invece curata la fedeltà a scapito della selettività. In alcuni ricevitori, sia professionali che di radiodiffusione, è predisposto un comando che permette di regolare entro determinati limiti la selettività e di conseguenza la fedeltà; ciò si ottiene variando l'accoppiamento fra primario e secondario dei trasformatori di media frequenza.

I battimenti fra le oscillazioni di due canali adiacenti non sono l'unica forma di *interferenza* che si manifesta nei ricevitori. Anche la frequenza immagine, se non è perfettamente soppressa, può produrre effetti analoghi; vi sono poi molteplici altre cause, difficilmente spiegabili, che complessivamente danno luogo a fischi, fruscii e soffi, a tutti ben noti. Questi disturbi nella loro composizione armonica hanno una notevole percentuale di toni acuti; avviene allora che se l'amplificazione di bassa frequenza è, ad arte, ridotta in corrispondenza alle frequenze acustiche più elevate, i disturbi giungono attenuati al nostro orecchio. Naturalmente in tal modo anche i toni acuti contenuti nella parola e nella musica risultano attenuati, ma l'esperienza insegna che il nostro orecchio preferisce ciò ai disturbi. Per questo motivo nella maggior parte dei ricevitori si ha la possibilità di regolare la risposta dell'amplificatore di bassa frequenza in modo da attenuare in maniera maggiore o minore le frequenze elevate. Uno dei metodi più comunemente usati è quello di *shuntare* l'uscita del triodo amplificatore di tensione con un condensatore; questo aumenta l'abbassamento alle alte frequenze della curva di risposta già spontaneamente prodotto dalle capacità interelettrodeiche (Cap. XI, n. 2, figg. 4, 5). La figura 10 mostra l'applicazione di questo metodo di *regolazione di tono* al ricevitore di figura 5;

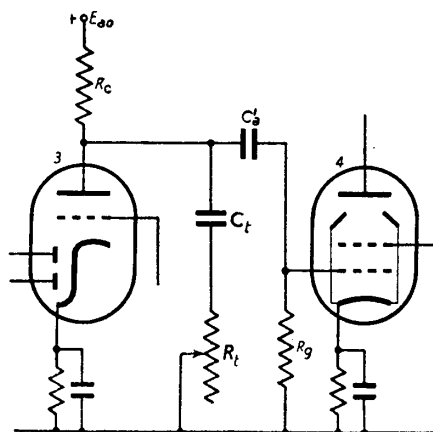


Fig. 10 — Circuito per la *regolazione di tono*.

questo metodo di *regolazione di tono* al ricevitore di figura 5; il condensatore C_t ha un valore di $3000 \div 5000$ pF, il reostato R_t valori dell'ordine di $0,5 \div 1 M\Omega$. Allorchè il cursore del reostato è tutto in alto, l'effetto shuntante del condensatore è massimo; esso risulta tanto minore quanto più grande è il valore della resistenza inserita. Regolando il reostato si ha così modo di dosare l'effetto shuntante di C_t e quindi di regolare l'attenuazione dei toni alti ⁽¹⁾.

6. — Sensibilità di un ricevitore e sua regolazione automatica.

Una delle doti fondamentali di un ricevitore è la sua *sensibilità*, ossia la sua capacità di permettere la ricezione con onde in arrivo di intensità

(1) - Un'esauriente trattazione sulla regolazione di tono può trovarsi in: G. DILDA: *Radio ricevitori*, Cap. IX, (Ed. Levrotto e Bella, Torino, 1947).

molto piccole. Essa dipende dall'amplificazione degli stadi che precedono il rivelatore; l'uso di un numero conveniente di amplificatori di media frequenza permette teoricamente di raggiungere la sensibilità che si desidera (1).

Costruito un ricevitore, come al solito, con grande sensibilità onde ricevere stazioni lontane e deboli, accade che tale sensibilità risulti superflua per le stazioni vicine e potenti; nei ricevitori vi è perciò un apposito organo per la regolazione della sensibilità ossia dell'amplificazione degli stadi che precedono il rivelatore; essa viene eseguita, in tutti i moderni radioricevitori, *variando la polarizzazione negativa delle griglie dei tubi a monte del rivelatore*, scelti tutti, per questo scopo, del tipo *a pendenza variabile* (Cap. XI, n. 10).

Tale regolazione di sensibilità è generalmente attuata automaticamente, nel senso che, quando il ricevitore viene *sintonizzato* (ossia accordato) su una stazione trasmittente di forte intensità, l'oscillazione stessa ricevuta provvede a diminuire la sensibilità del ricevitore, aumentando (nel modo che vedremo) il negativo di griglia dei tubi a monte del ricevitore; la sensibilità è invece massima allorchè l'onda ricevuta è molto debole.

La regolazione automatica di sensibilità (2) offre grandi vantaggi per la ricezione: essa, infatti, consente di ottenere, per le stazioni trasmettenti lontane, un'intensità della riproduzione acustica costante nonostante che l'intensità dell'onda in arrivo vari continuamente per effetto di irregolarità nella sua propagazione. In assenza della regolazione automatica la ricezione subirebbe continue fluttuazioni ed affievolimenti detti *fading* (Cap. XXIV, n. 6, 7); per questo la regolazione automatica della sensibilità è anche detta *comando antifading*. Un altro grande vantaggio è la *riduzione dei disturbi* di origine esterna ai ricevitori, di cui parleremo nel n. 9.

Per ottenere la tensione negativa di polarizzazione necessaria per la regolazione automatica della sensibilità si sfrutta una proprietà della rivelazione, a suo tempo messa in luce: si è visto (Cap. XVII, n. 1) che la tensione ottenuta rivelando un'oscillazione modulata può pensarsi come la somma di *una componente continua* e di una componente alternativa avente la frequenza del segnale modulante, oltre che di componenti di alta frequenza. La componente continua è sensibilmente proporzionale all'ampiezza dell'onda portante e perciò può essere, come si vedrà, utilizzata per la regolazione automatica della sensibilità; nei rivelatori normali la com-

(1) - Vedremo, peraltro, nel n. 9 e seguenti, che l'esistenza del *rumore* impone un limite al raggiungimento di una sensibilità alta quanto si vuole.

(2) - Essa è detta anche *controllo automatico di volume* ma questa dizione è impropria; è la sensibilità che viene regolata e non l'intensità della riproduzione sonora (volume).

ponente continua viene eliminata, mentre per la regolazione automatica della sensibilità essa sola è usata ed è invece eliminata la componente alternativa.

Normalmente per compiere il raddrizzamento, necessario per la regolazione automatica, si utilizza uno dei diodi del doppio diodo-triodo, lasciando all'altro diodo il compito della rivelazione. Uno schema di circuito molto usato per ottenere la tensione negativa necessaria per la regolazione automatica della sensibilità è mostrato nella figura 11. Ad una placca del doppio diodo-triodo si applica la tensione di media frequenza tramite un condensatore C_1 (1): la corrente raddrizzata percorre la resistenza R_1 da O verso P (infatti nell'interno del diodo il verso convenzionale della corrente va dalla placca al catodo) per cui il punto P ha tensione *negativa* rispetto ad O , cioè rispetto alla massa. Ai capi di R_1 si localizza una tensione continua, proporzionale alla componente continua della corrente raddrizzata e perciò all'ampiezza dell'onda portante, oltre che molteplici componenti alternative di bassa e di media frequenza. Sulla resistenza R_1 è derivato un filtro di livello (Cap. VI, n. 9, fig. 19 a) composto da una resistenza R_2 , assai elevata (dell'ordine di $10^5 \div 10^6 \Omega$), e da una capacità C_2 , così grande da presentare una reattanza praticamente trascurabile di fronte alle più basse frequenze contenute nel segnale. Le componenti alternative presenti ai capi di R_1 provocano nel circuito $PMNO$ altrettante correnti alternative; dati i valori di R_2 e C_2 , le tensioni dovute a queste correnti, che si localizzano ai capi di C_2 , hanno ampiezza trascurabile; fra M ed N esiste perciò, praticamente, la sola tensione continua proporzionale all'ampiezza della portante. È tale tensione negativa, V_r , che viene applicata alle griglie di comando dei tubi a monte del rivelatore onde ottenere la regolazione automatica della sensibilità.

Nella figura 12 è mostrata, come esempio, l'applicazione della regolazione automatica della sensibilità al ricevitore della figura 5 (sono qui mostrate le sole parti del circuito che hanno attinenza colla regolazione

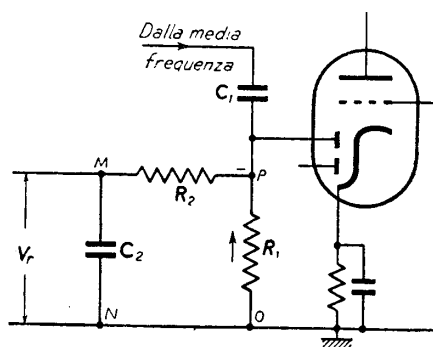


Fig. 11 — Circuito per ottenere la tensione negativa di polarizzazione dei tubi a pendenza variabile.

(1) - Il raddrizzamento risulta in tal modo compiuto come nel circuito della figura 17 del Cap. VI, n. 8 (pag. 94).

della sensibilità; inoltre il circuito della regolazione è disegnato a tratto più grosso). La tensione di media frequenza utilizzata per la regolazione della sensibilità è prelevata dalla placca dell'amplificatore, invece che dal secondario del filtro di banda come la tensione inviata al diodo rivelatore, per tenere separato il circuito della regolazione da quello di rivelazione. Si noti che l'amplificatore di media frequenza (tubo 2), nonostante l'applicazione della tensione negativa della regolazione automatica della sensibilità, possiede il gruppo di polarizzazione catodica; questa costituisce la

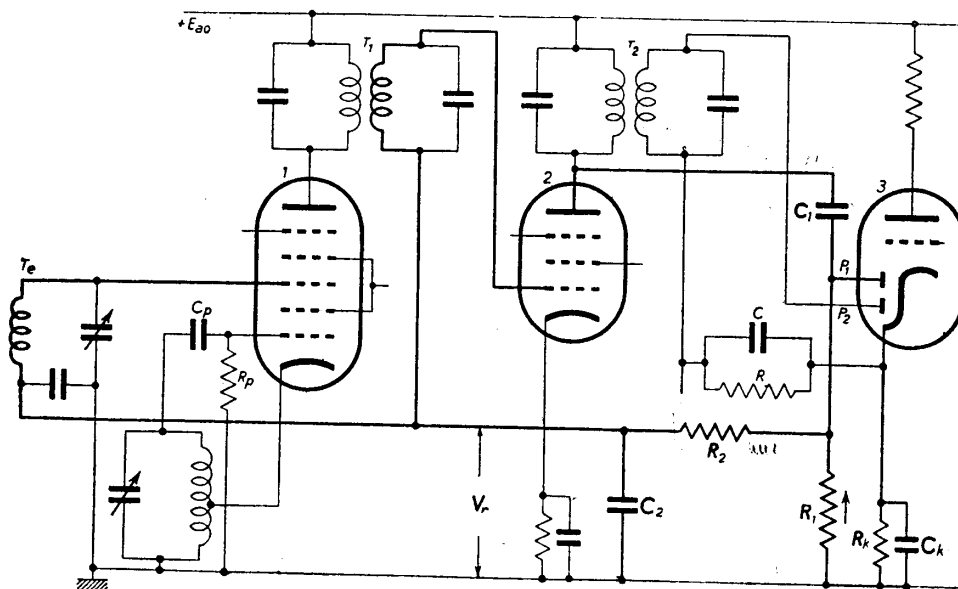


Fig. 12 — Applicazione della regolazione automatica di sensibilità al ricevitore.

polarizzazione base attorno alla quale avvengono le variazioni che producono la regolazione della sensibilità. Il gruppo $R_k C_k$ del doppio diodo-triodo serve per dare la polarizzazione al triodo ⁽¹⁾, ma esercita un'importante funzione anche nei riguardi della regolazione automatica della sensibilità per il motivo seguente: in condizioni di riposo la placca P_1 ha potenziale zero essendo connessa a massa tramite la resistenza R_1 ; invece il catodo ha un potenziale positivo V_k (normalmente dell'ordine di $1 \div 3$ V) per la presenza del gruppo $R_k C_k$. Perciò in R_1 non si stabilisce alcuna corrente continua (e quindi nessuna tensione di regolazione risulta applicata ai tubi a monte) finchè la tensione a media frequenza applicata al diodo tramite C_1 non supera, coi suoi massimi, il valore V_k . Si ha così il

⁽¹⁾ - La polarizzazione si produce per effetto della corrente continua anodica, I_{a0} , del triodo.

vantaggio che la regolazione di sensibilità entra in funzione solo quando l'intensità dell'onda ricevuta supera un certo valore minimo, detto *soglia*; in tal modo quando l'onda in arrivo è molto debole si utilizza interamente la sensibilità del ricevitore.

La corrente che circola in R_1 , o la tensione ai capi di C_2 , sono utilizzate in molti ricevitori, oltre che per la regolazione automatica di sensibilità, anche per attuare un *indicatore di accordo*, cioè un organo che consenta di apprezzare rigorosamente (invece che approssimativamente, ad orecchio) quando il ricevitore è accordato sulla stazione che si vuole ricevere. Si sfrutta il fatto che la corrente e la tensione sopradette sono massime, per una certa stazione, quando il ricevitore è perfettamente accordato, perchè massima è, in tali condizioni, l'ampiezza della f. e. m. applicata al diodo.

La più semplice forma di indicatore di accordo è un microamperometro in serie ad R_1 , che misura la sopradetta corrente: più usato è, però, il cosiddetto *occhio magico*, a tutti noto, il cui principio di funzionamento è simile a quello di un oscillografo catodico. La tensione che comanda la placchetta deviatrice che varia le dimensioni dell'ombra proiettata sullo schermo fluorescente è ricavata ai capi del condensatore C_2 ed è perciò massima quando il ricevitore è accordato.

7. — Schema completo di un ricevitore radiofonico.

Lo studio compiuto in questi ultimi paragrafi ci mette in grado di comprendere lo schema completo di un radoricevitore; quello della figura 13 riproduce, completato, lo schema della figura 5 e si riferisce ad un ricevitore per radiodiffusione, di tipo corrente. Comprende i 5 tubi seguenti: 1) 6SA7, pentagriglia convertitore; 2) 6SK7, pentodo di a. f. a pendenza variabile (Tav. 3, pag. 160); 3) 6SQ7, doppio diodo-triodo (Tav. 2, pag. 136); 4) 6V6, tubo di potenza a fascio (Tav. 4, pag. 162); 5) 5Y5, doppio diodo raddrizzatore (Cap. VI, n. 11, fig. 31).

L'alimentazione anodica ($E_{ao} = 250$ V) è ottenuta mediante un raddrizzatore a doppia semionda (in basso, a destra) del tipo studiato nel Cap. VI, n. 9 (fig. 21). Il circuito per l'accensione dei filamenti non è indicato per non complicare lo schema; la tensione di accensione dei tubi (6,3 V) è ottenuta da un secondario del *trasformatore di alimentazione* T_a (si notino nel primario di T_a le varie prese per *il cambio tensioni di rete*). La tensione di schermo è ottenuta per connessione diretta all'alimentatore nel tubo 6V6 e mediante resistenza di caduta, col relativo *condensatore di fuga* (Cap. X, n. 8, fig. 20), nei tubi 6SA7 e 6SK7.

Lo stadio preselettore ed il convertitore di frequenza sono quelli stessi della figura 6; la tensione di polarizzazione della griglia di controllo

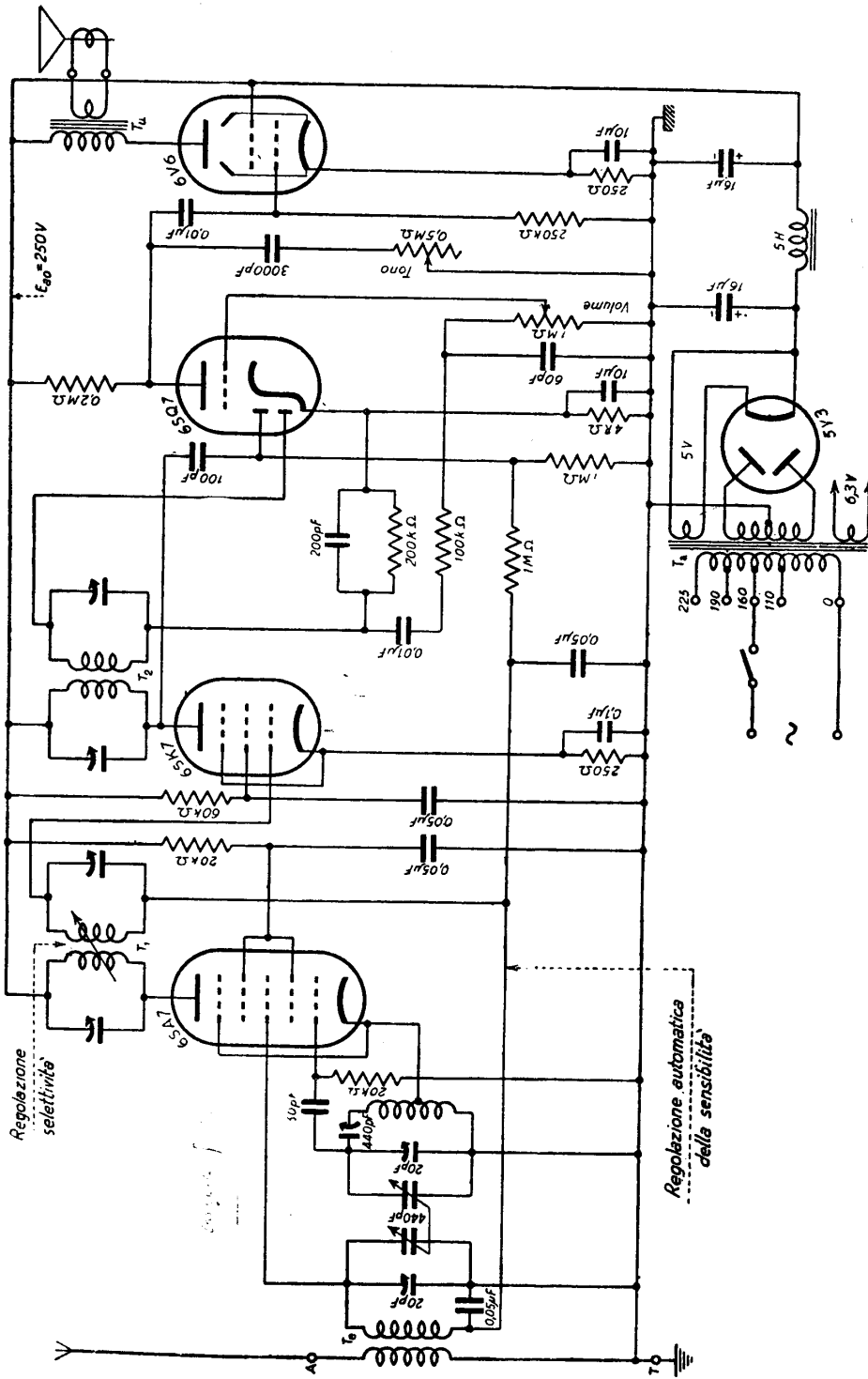


Fig. 13 — Schema completo di un ricevitore per radiodiffusione a cinque valvole, di tipo corrente.

è quella fornita dal diodo per la regolazione automatica della sensibilità. I valori dei compensatori presenti nei circuiti risonanti del preselettore e dell'oscillatore locale si riferiscono alla gamma delle onde medie. Si noti nel filtro di banda T_1 il comando per la regolazione della selettività: le due bobine di T_1 hanno posizione regolabile onde variarne l'accoppiamento e, conseguentemente, la selettività (n. 5).

Nell'amplificatore di media frequenza non vi è nulla da osservare all'infuori del sistema di polarizzazione della griglia di comando; come si è detto nel n. 6, il gruppo di polarizzazione catodica fornisce la polarizzazione base, mentre la tensione che provvede alla regolazione automatica della sensibilità giunge direttamente alla griglia tramite la bobina secondaria del trasformatore di media frequenza T_1 .

Il circuito di rivelazione e controllo di volume è quello stesso della figura 5; il circuito della regolazione automatica della sensibilità riproduce quello già studiato nel n. 6 (fig. 12). Nell'amplificatore di bassa frequenza, attuato secondo lo schema della figura 5, si deve notare il *controllo di tono*, il cui schema è quello medesimo indicato nel n. 5, fig. 10.

Lo schema della figura 13 è tipico per un gran numero di radioricevitori domestici; spesso solo piccole varianti nei circuiti di regolazione fanno differire i vari schemi fra loro. Esistono peraltro ricevitori più complessi: in alcuni al posto del semplice circuito preselettore vi è un tubo amplificatore di alta frequenza; in altri invece è curata la riproduzione fonica e nello stadio finale vi è un push-pull di tubi a fascio. Non è manifestamente possibile conoscere tutti gli schemi: importante è saperli interpretare e soprattutto saper riconoscere in essi la funzione delle varie parti.

8. — Ricevitori professionali.

Ci siamo finora occupati di ricevitori per radiodiffusione ma vi è un'altra classe, importantissima, di ricevitori destinati a disimpegnare il traffico radiotelefonico e radiotelegrafico militare e commerciale. Questi ricevitori, detti *professionali*, sono assai più complessi dei ricevitori per radiodiffusione e comportano un numero di tubi notevolmente maggiore; hanno sensibilità e selettività molto spinte, mentre alla fedeltà non sono rivolte cure particolari. A titolo di esempio accenniamo alle caratteristiche di un buon ricevitore di questo tipo ⁽¹⁾: esso copre un campo di frequenze da 100 kHz a 20 MHz in cinque gamme; la sintonia, ottenuta colla normale rotazione dei condensatori variabili, è affinabile

(1) - Ricevitore HAMMARLUND, *Super-pro*.

mediante rotazione, enormemente demoltiplicata, di piccoli condensatori variabili posti in parallelo a quelli principali. La sensibilità, elevatissima, è regolabile automaticamente o manualmente: anche la selettività è regolabile e può essere resa assai acuta con l'uso di un quarzo quale elemento selettivo nella media frequenza (*filtro a quarzo*). Il circuito preselettore è costituito da due stadi di amplificazione; la conversione di frequenza

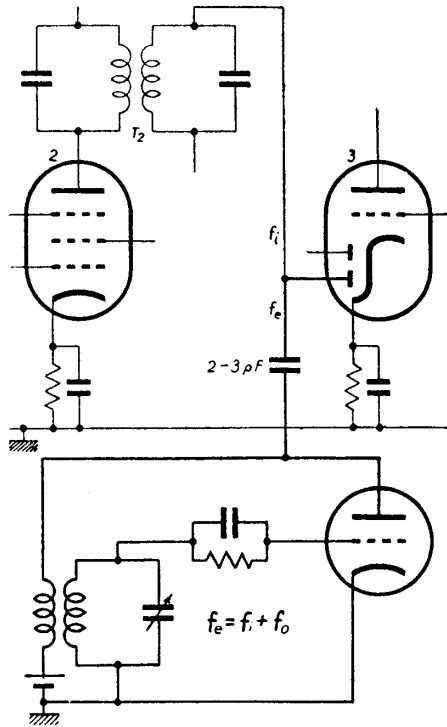


Fig. 14 — Esempio di introduzione dell'oscillatore di nota in un ricevitore.

è ottenuta con un tubo mescolatore ed un tubo oscillatore separati. L'amplificatore di media frequenza ha tre stadi a 450 kHz; l'amplificatore di bassa frequenza è costituito da due stadi di amplificazione di tensione e di uno stadio di potenza attuato con due tubi in push-pull; l'uscita è in altoparlante od in cuffia. Sono predisposti circuiti particolari per la riduzione di disturbi, su cui daremo un cenno nel numero seguente; il ricevitore è dotato di uno strumento per l'indicazione di accordo il quale contemporaneamente permette un apprezzamento dell'intensità dell'onda ricevuta ⁽¹⁾. Complessivamente, escludendo l'alimentatore, il ricevitore possiede 16 tubi.

I ricevitori professionali hanno la possibilità di ricevere sia le normali trasmissioni a modulazione di ampiezza, sia le trasmissioni telegrafiche non modulate; la ricezione dei segnali telegrafici non modulati avviene col metodo della *rivelazione eterodina* ⁽²⁾, studiato nel Cap. XVII, n. 6. Si è allora visto che per rendere udibili i segnali non modulati si applica ad un rivelatore, contemporaneamente ai treni di oscillazioni in arrivo di frequenza f , un'oscillazione di frequenza f_e tale che la differenza $|f_e - f|$ sia una frequenza acustica f_o . Nel caso dei ricevitori *supereterodina* le oscillazioni

(1) - Esso è dominato "S-meter",.

(2) - Qualche volta essa è però anche ottenuta col metodo della rivelazione oscillatoria (Cap. XVII, n. 5).

che giungono al diodo rivelatore hanno sempre la frequenza f_i ; sovrapponendo ad esse un'oscillazione di frequenza $f_e = f_i \pm f_o$, nel diodo stesso si compirà la rivelazione eterodina ed in uscita si otterranno i voluti segnali a frequenza f_o . Un normale ricevitore supereterodina può dunque divenire atto alla ricezione di segnali non modulati con la semplice aggiunta di un oscillatore a frequenza f_e , detto *oscillatore di nota*, disposto nel modo indicato nella figura 14. Generalmente l'oscillatore di nota è sconnesso dal rivelatore e viene ad esso collegato, mediante apposito interruttore, quando occorre ricevere segnali radiotelegrafici non modulati. La sua frequenza è generalmente fissata sul valore $f_i \pm 1$ kHz, così che ne risulta una *nota* a 1000 Hz che è apprezzata assai bene dall'orecchio, oppure ha un limitato campo di variabilità intorno al valore predetto, onde regolare la *nota*.

9. — Rumori di origine esterna al ricevitore.

È ben noto che, se si accorda un ricevitore su una frequenza a cui non corrisponda alcuna trasmissione, si odono generalmente crepitii e fruscii di vario tipo, la maggior parte dei quali si elimina quando si stacca il conduttore di antenna: questi rumori sono il risultato di tensioni indotte nell'antenna da onde elettromagnetiche dello stesso tipo di quelle utili ma che hanno origine da scariche atmosferiche e dallo scintillio che si verifica nelle linee tranviarie, nei collettori dei motori, negli interruttori, nei campanelli ed in generale in tutti gli apparecchi elettrodomestici.

Un rimedio notevole contro questi disturbi è fornito dalla *regolazione automatica della sensibilità* (n. 6), se la stazione trasmittente che si vuol ricevere è vicina o potente. In tal caso, infatti, la regolazione automatica della sensibilità provvede a desensibilizzare il ricevitore, e quindi, in particolare, a renderlo più sordo verso i disturbi ⁽¹⁾; naturalmente quando la stazione trasmittente è debole o lontana essa non è di alcun giovamento. Contro i disturbi di origine industriale si può provvedere agendo alle origini, cioè eliminando le cause di disturbo o neutralizzandole con l'applicazione di particolari circuiti ⁽²⁾ che tolgano il carattere oscillatorio alle scariche, e *localmente* usando antenne opportune di cui sarà detto nel n. 13 del Cap. XXIII. Spesso il disturbo si ma-

⁽¹⁾ - Il lettore avrà probabilmente avuto occasione di notare nel proprio apparecchio radio che, se la ricezione di stazioni lontane è molto disturbata, ogni disturbo, invece, praticamente sparisce quando si riceve la stazione *locale*.

⁽²⁾ - Utili indicazioni in proposito possono ricavarsi dall'articolo: E. PAOLINI: *Misura di tensioni di a. f. prodotte da macchine con collettore*, "Alta Frequenza", VII, 1938, p. 5.

nifesta sotto forma di impulsi, di ampiezza molte volte maggiore di quella del segnale ma *di durata brevissima*, che si succedono con un ritmo più o meno regolare; essi sono così brevi che il nostro orecchio non li apprezzerebbe ma, se molto intensi, essi producono nell'altoparlante o in cuffia un effetto simile a quello di un colpo di martello su un gong, facendo entrare in oscillazione la membrana. Limitando l'ampiezza degli impulsi questo effetto viene ridotto grandemente; nei ricevitori professionali si hanno perciò, spesso, speciali circuiti, detti *limitatori o soppressori di disturbi*, il cui meccanismo di funzionamento è sostanzialmente il seguente: quando un impulso supera una certa ampiezza prestabilita, un diodo produce una sorta di cortocircuito (od interruzione) all'ingresso dell'amplificatore di bassa frequenza, così che l'impulso stesso non giunge all'uscita del ricevitore.

10. — Rumori di origine interna ai ricevitori.

L'esistenza dei disturbi di cui si è detto nel paragrafo precedente pone un limite alla possibilità di ricevere segnali via via più deboli: la situazione è particolarmente grave nel campo delle onde lunghe e medie — in cui per la natura stessa dei disturbi, il loro effetto è massimo — mentre migliora al crescere della frequenza. In particolare i disturbi atmosferici diminuiscono progressivamente al crescere della frequenza da 2 a 30 MHz; sopra 30 MHz praticamente i disturbi atmosferici non esistono più ed anche tutti gli altri tipi di disturbi esterni al ricevitore sono fortemente ridotti.

Nonostante ciò la situazione dei ricevitori non è migliore che alle frequenze più basse; infatti, per una particolare caratteristica delle antenne riceventi ⁽¹⁾, a parità di intensità delle onde in arrivo, la tensione a radiofrequenza che viene applicata all'ingresso del ricevitore è tanto più piccola quanto più alta è la frequenza. Ne deriva che, al crescere della frequenza, i ricevitori devono essere più sensibili che a frequenze inferiori. Ma quando la sensibilità di un ricevitore è molto spinta diviene percettibile un nuovo tipo di rumore, diverso da quelli più comunemente noti: è una sorta di fruscio, o soffio ⁽²⁾, esistente sia in presenza che in assenza di segnale utile, che non è possibile in alcun modo eliminare e la cui origine è insita nella natura stessa della materia ed

⁽¹⁾ - Di ciò sarà detto nel Cap. XXIII, n. 12.

⁽²⁾ - Non si deve confondere tale fenomeno col *rumore d'alternata*: è questo un rumore, di tono piuttosto grave, generalmente dovuto all'imperfetto livellamento della tensione continua di alimentazione e può essere eliminato migliorando il filtro di livello dell'alimentatore anodico.

in particolare nella natura granulare dell'elettricità. L'esistenza di questo rumore pone un limite ultimo alla sensibilità dei ricevitori perchè se si aumenta la sensibilità nell'intento di ricevere segnali deboli cresce corrispondentemente anche il rumore.

Le cause di questo tipo di rumore di origine interna al ricevitore sono *l'agitazione termica degli elettroni nei conduttori e le fluttuazioni della corrente anodica nei tubi termoionici*. Esamineremo separatamente queste due cause nei due paragrafi seguenti.

11. — Rumore dovuto all'agitazione termica degli elettroni nei conduttori (rumore termico).

Ogni conduttore racchiude in sè un gran numero di *elettroni liberi* cioè di elettroni che, svincolati dai rispettivi atomi, sono liberi di muoversi entro il conduttore. Gli elettroni liberi si agitano in maniera permanente e del tutto disordinata fra gli atomi praticamente immobili del metallo: il loro moto, come quello delle molecole in un liquido, è tanto più vivace quanto più alta è la temperatura del conduttore ed è, in sostanza, una manifestazione elettrica della temperatura stessa.

In conseguenza del moto termico degli elettroni liberi, un conduttore allo stato neutro è veramente tale solo da un punto di vista globale e medio, ma, istante per istante, non ha lo stesso numero di elettroni in ogni sua parte. In particolare, agli estremi di una resistenza isolata non vi è, ad un certo istante, ugual numero di elettroni e perciò *fra di essi esiste una differenza di potenziale*; poichè la situazione cambia ad ogni istante in conseguenza del moto caotico degli elettroni, la differenza di potenziale varia continuamente in maniera del tutto irregolare, pur rimanendo mediamente nulla. Si tratta dunque di una tensione a valor medio nullo (cioè *alternativa*) con valori istantanei estremamente piccoli, che può essere resa evidente solo se fortemente amplificata; ma non per questo essa è meno reale delle normali tensioni prodotte dai generatori.

Come una tensione alternativa non sinusoidale può, mediante lo sviluppo di Fourier, scomporsi nella somma di un certo numero di oscillazioni sinusoidali, così la tensione alternativa a carattere caotico che esiste ai capi di una resistenza, *può pensarsi dovuta alla sovrapposizione di infinite oscillazioni aventi ogni possibile frequenza e aventi, mediamente, tutte la medesima ampiezza dipendente dalla temperatura della resistenza*. Avviene allora che se la resistenza è applicata ad un amplificatore, questo amplificherà, di tutte le oscillazioni componenti a frequenza diversa, solo quelle consentite dalla sua banda passante: se, quindi, l'amplificatore è *di bassa frequenza*, alla sua uscita si ha *una tensione di bassa frequenza* con andamento del tutto caotico, del tipo indicato dal-

l'oscillogramma della figura 15; che se invece l'amplificatore a cui è collegata la resistenza è di alta frequenza selettivo, alla sua uscita si ha un'oscillazione di alta frequenza, naturalmente con ampiezza caoticamente variabile, come è indicato, per esempio, dall'oscillogramma della figura 16. La tensione che si ha all'uscita dell'amplificatore di bassa frequenza, applicata (tramite adatto amplificatore di potenza) ad un altoparlante, produce il caratteristico rumore di cui si è parlato nel paragrafo precedente;

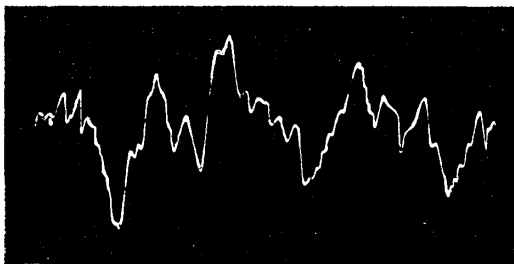


Fig. 15 — Oscillogramma della tensione di rumore termico all'uscita di un amplificatore di bassa frequenza.

è questa manifestazione acustica che ha dato il nome al fenomeno della fluttuazione caotica della tensione agli estremi dei conduttori, che si suol dire, appunto, *rumore termico*.

La tensione di rumore che si manifesta all'uscita di un amplificatore in conseguenza dell'applicazione al suo ingresso di una resistenza R , nonostante la sua estrema irregolarità, gode la singolare proprietà di avere un valore efficace ⁽¹⁾ ben definito ed invariabile nel tempo; esso è una grandezza comodamente misurabile con adatti voltmetri ed è un chiaro indice dell'entità del rumore stesso. Conoscendo l'amplificazione

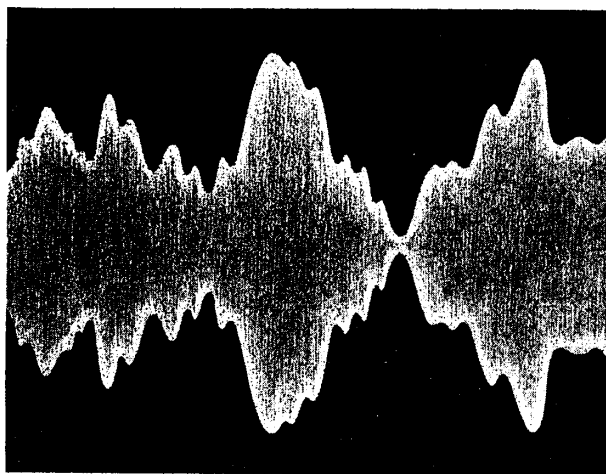


Fig. 16 — Oscillogramma della tensione di rumore amplificata da un amplificatore di alta frequenza.

⁽¹⁾ - Ricordiamo che il valore efficace di una tensione o di una corrente comunque variabile è la radice quadrata della media dei quadrati dei valori assunti istante per istante dalla grandezza considerata. Nel caso di grandezze comunque variabili (come le tensioni di rumore) non esiste alcuna semplice relazione fra il valore istantaneo $e_r(t)$ ed il valore efficace E_r .

dell'amplificatore è facile risalire alla misura del valore efficace della tensione d'ingresso che ha prodotto in uscita il valore misurato. Il valore efficace così calcolato si considera la misura della tensione di rumore prodotta dalla resistenza posta all'ingresso dell'amplificatore considerato.

Considerazioni teoriche, confermate esattamente dall'esperienza, dicono che il valore efficace E_r della tensione di rumore prodotta da una resistenza R all'ingresso di un amplificatore, dipende dal valore di R , dalla sua temperatura assoluta T e dalla banda passante B dell'amplificatore, secondo la formula:

$$(1) \quad E_r = 2 \sqrt{k R T B} ,$$

dove $k = 1,37 \cdot 10^{-23} \text{ J/}^\circ\text{K}$ è la costante di Boltzmann. Ad esempio, una resistenza di $100 \text{ k}\Omega$ alla temperatura ambiente (17° pari a 290° K) produce su un amplificatore di banda passante $B = 10 \text{ kHz}$, una tensione di rumore il cui valore efficace è:

$$(2) \quad E_r = 2 \sqrt{1,37 \cdot 10^{-23} \cdot 10^5 \cdot 290 \cdot 10^4} \cong 4 \mu\text{V} ;$$

da notarsi che questo valore è il medesimo sia che la banda si estenda da 1000 Hz a 11000 Hz , sia che si estenda, ad esempio, da 10001000 a 10011000 Hz pur essendo ben diverso l'andamento delle due tensioni di rumore (figg. 15-16).

Se la resistenza R , invece che ad un amplificatore, è applicata ad un ricevitore con banda passante B , produce al suo ingresso (qualunque sia la frequenza d'accordo) una tensione di rumore di valore efficace:

$$(3) \quad E_r = 2 \sqrt{k R T B} ,$$

il cui andamento, del tipo indicato nella figura 16, sarà quello medesimo di un'oscillazione di radiofrequenza con ampiezza variabile caoticamente. Tale oscillazione, come un normale segnale a radiofrequenza modulato, viene dal ricevitore convertita di frequenza, amplificata, rivelata e giunge in uscita sotto forma di tensione di bassa frequenza (fig. 15) che l'altoparlante trasforma in rumore acustico.

La resistenza R applicata al ricevitore può essere la resistenza stessa del suo circuito risonante d'entrata. Se, ad esempio, la situazione all'ingresso del ricevitore è quella indicata nella figura 17 e la resistenza parallela del circuito risonante alla frequenza di lavoro ha il valore $R_{po} = R$,

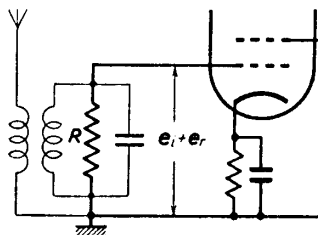


Fig. 17 — Il circuito risonante d'ingresso di un ricevitore è causa di rumore in misura dipendente dalla sua resistenza parallelo $R_{po} = R$.

risulta applicata al ricevitore una tensione di rumore e_r , di valore efficace E_r , espresso dalla formula (3); tale tensione di rumore si sovrappone al segnale utile e_i provocando in uscita diminuzione di intellegibilità del segnale stesso. La situazione è poi complicata dal fatto che, come vedremo nel prossimo paragrafo, i tubi elettronici introducono anch'essi rumore.

12. — Rumore dovuto ai tubi elettronici.

Al rumore di fondo prodotto dall'agitazione termica degli elettroni nei conduttori si aggiunge quello prodotto dai tubi. In un tubo elettronico la corrente emessa dal catodo, essendo costituita da granuli isolati (elettroni), non è perfettamente uniforme: il numero di elettroni che esce per ogni unità di tempo varia con legge caotica attorno al valore medio e necessariamente così pure varia il numero di elettroni che arrivano sulla placca. Le continue, caotiche fluttuazioni della corrente anodica che ne derivano ⁽¹⁾ sono fonte di produzione di rumore che si sovrappone al segnale utile.

Il fenomeno, di natura puramente statistica, dell'arrivo disordinato di elettroni sulla placca è detto *effetto mitraglia*. Esso è fortemente limitato dall'esistenza attorno al catodo di una forte carica spaziale (Cap. VI, n. 11) che si comporta, in certo modo, come un serbatoio di elettroni; per questo motivo i tubi elettronici si fanno sempre lavorare con correnti anodiche molto minori di quelle di saturazione.

Nei pentodi, e in genere nei tubi a griglia schermo, vi è un'altra importante causa di fluttuazione della corrente anodica (e quindi di rumore) ed è la suddivisione della corrente catodica fra l'anodo e lo schermo: il numero di elettroni raccolti dallo schermo (e quindi sottratti alla corrente anodica) non è costante e varia statisticamente attorno ad un valore medio, causando fluttuazioni della corrente anodica. Ne deriva che il rumore prodotto dai tubi a griglia schermo è maggiore di quello prodotto dai triodi; il rumore poi cresce se il tubo ha un maggior numero di elettrodi e, in genere, se il suo funzionamento è più complesso ⁽²⁾.

Il rumore prodotto da un tubo proviene da fenomeni interni al tubo

⁽¹⁾ - La corrente varia anche (ma in maniera relativamente più lenta e macroscopica) perchè la superficie del catodo non emette in ogni momento in egual grado: le zone di massima emissione si spostano continuamente provocando irregolari variazioni della corrente anodica. Questo fenomeno, che si dice *effetto di scintillamento*, non produce generalmente particolari inconvenienti nei ricevitori.

⁽²⁾ - Altre cause meno importanti, di rumore nei tubi possono essere la presenza di residui gassosi nel bulbo (residui che si ionizzano irregolarmente) e l'emissione secondaria da parte degli elettrodi, che avviene irregolarmente come l'emissione catodica.

stesso ma, per la semplicità che ne deriva, si preferisce supporre che esso provenga da un'ipotetica f. e. m. di rumore e_t posta all'ingresso del tubo, in serie al segnale ad esso applicato; ciò è indicato nella figura 18 (che riproduce la situazione considerata nella figura 17, che si ha all'ingresso di un ricevitore) dal generatore di f. e. m. e_t posto in serie al conduttore di griglia del tubo. La f. e. m. di rumore così introdotta ha la stessa natura e le stesse proprietà della tensione di rumore prodotta da una resistenza, tanto che, a parità di valore efficace, il rumore prodotto da un tubo non sarebbe in alcun modo distinguibile da quello prodotto da una resistenza.

In considerazione di ciò, per caratterizzare la f. e. m. di rumore prodotto da un tubo, si suole definire una *resistenza equivalente di fruscio* R_r , la quale è quella resistenza che, applicata al tubo in esame (pensato privo di rumore), produrrebbe alla temperatura ambiente lo stesso effetto di rumore. In tal modo la tensione di rumore $e_r + e_t$, complessivamente prodotta dalla resistenza R (fig. 18) e dal tubo, risulta equivalente a quella prodotta dalla resistenza somma di R e di R_r ; il valore della tensione complessiva di rumore è pertanto:

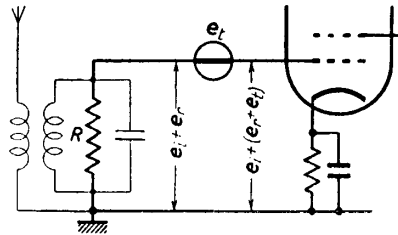


Fig. 18 — Introduzione della f. e. m. di rumore e_t prodotta dal tubo.

$$(1) \quad E_{r,t} = 2\sqrt{kTB(R+R_r)} .$$

La resistenza equivalente di fruscio, R_r , per ogni tubo ha un valore che dipende dalle condizioni di lavoro: essa, a parità di altre circostanze, risulta tanto più piccola quanto più piccola è la corrente anodica (e di schermo, nei pentodi) e quanto più grande è la conduttanza mutua, G_m . Nelle normali condizioni di impiego, il valore di R_r è fornito dai cataloghi dei tubi ed è dell'ordine di un migliaio di ohm per i triodi, di qualche migliaio di ohm nei pentodi e può giungere fino a circa 200 kΩ nei pentagriglia mescolatori e convertitori. Dati questi valori — e tenendo conto che la resistenza R presentata dal circuito risonante d'entrata è di solito, almeno una decina di kΩ — appare dalla (1) che R_r (e quindi il tubo) contribuisce meno di R al rumore complessivo prodotto (1), purchè il tubo non sia un pentagriglia convertitore o mescolatore.

(1) - Ciò non avviene invece alle frequenze molto elevate (superiori a 100 kHz) perchè, come vedremo nel Cap. XXVI, la resistenza R risulta molto piccola, dello stesso ordine ed anche minore della resistenza equivalente di fruscio del tubo.

Per ogni stadio del ricevitore può ripetersi quanto è stato detto per il suo stadio d'ingresso in quanto nel circuito di griglia di ciascun tubo esiste una resistenza che produce rumore ed un generatore equivalente di rumore del tubo stesso. Occorre però notare che di solito è *la tensione di rumore che si manifesta nello stadio d'ingresso che dà origine alla parte prevalente del rumore in uscita*; difatti, essa subisce l'amplificazione di tutti gli stadi, mentre quelle che nascono successivamente vengono naturalmente meno amplificate. Per questo motivo la rumorosità propria di un ricevitore si considera normalmente prodotta dal solo primo stadio.

Deriva da queste considerazioni che in un ricevitore destinato ad avere grande sensibilità è opportuno che il convertitore di frequenza non sia il primo stadio ma sia invece preceduto da un amplificatore meno rumoroso. Nei ricevitori professionali, difatti, il convertitore di frequenza è preceduto da uno o più stadi di amplificazione di alta frequenza (n. 8); ciò non viene fatto nei ricevitori domestici sia per economia, sia perchè i rumori di origine esterna sono, nel campo d'onde della radio-diffusione, generalmente molto superiori a quelli di origine interna.

13. — Il rapporto segnale/disturbo.

L'esistenza del rumore di fondo, qualunque ne sia la causa, pone un vincolo alla sensibilità di un ricevitore; è chiaro, infatti, che a mano a mano che la f. e. m., di cui si desidera la ricezione, rimpiccolisce, il suono ad essa dovuto in uscita si trova sempre più mascherato dal rumore e l'orecchio, nonostante il suo potere risolutivo, fa sempre maggiore fatica a sceverare l'uno dall'altra, fino a che non vi riesce più affatto. Esiste perciò un certo valore del rapporto fra la tensione utile e la tensione di rumore al disotto del quale non si può scendere, per un dato ricevitore, senza rendere impossibile ad un ascoltatore normale di estrarre il conseguente suono dal rumore di fondo; quel valore costituisce il limite inferiore della sensibilità del ricevitore. Nella ricezione radiofonica, in cui lo scopo è essenzialmente il diletto, il rumore deve essere molto limitato; dalla media dei risultati ottenuti in un gran numero di ricerche sperimentali si è trovato che è tollerabile il rumore quando il suo valore efficace è non superiore ad $1/100$ del valore efficace del segnale utile, cioè come suol dirsi, quando il *rapporto segnale/disturbo* non è inferiore a 100. Nel caso di ricezione telefonica per servizi commerciali, date le minori esigenze e la capacità degli operatori professionali, è ancora tollerabile un rapporto segnale/disturbo dell'ordine di 10; nella ricezione radiotelegrafica è accettabile un rapporto segnale/disturbo ancora più basso, dell'ordine di 5.

Il rumore presente in uscita è, come sappiamo, costituito da una parte di origine esterna al ricevitore e da una parte di origine interna; perciò il *rapporto segnale/disturbo* in uscita è minore che ai morsetti d'ingresso perchè al disturbo esterno si aggiunge quello interno. In base a quanto si è detto nel n. 10, possiamo però concludere che la diminuzione del rapporto segnale/disturbo è trascurabile nel campo d'onde della radiodiffusione perchè la sensibilità dei ricevitori è piccola e quindi la rumorosità interna ha modesto effetto, mentre i disturbi esterni sono assai forti. Per frequenze da 2 a 30 MHz i disturbi esterni diminuiscono progressivamente; perciò la sensibilità dei ricevitori può essere mantenuta più alta e di conseguenza la rumorosità interna acquista importanza. Per frequenze superiori a 30 MHz i disturbi esterni sono praticamente inesistenti: il rumore di origine interna stabilisce il limite alla sensibilità del ricevitore.

PARTE QUINTA

SISTEMI A MODULAZIONE DI FREQUENZA

CAPITOLO XX

MODULAZIONE DI FREQUENZA E TRASMETTITORI RELATIVI

1. — Modulazione di frequenza e di fase: generalità.

Nel primo capitolo di questo testo parlando della trasmissione dei segnali a mezzo delle radioonde, si è accennato alla possibilità di modulare le oscillazioni di alta frequenza variandone l'ampiezza, la frequenza o la fase; nello studio finora compiuto, però, non si è parlato che della modulazione di ampiezza perchè la sua tecnica è di comprensione più agevole. Ci occuperemo ora della modulazione di frequenza e di fase; è però sulla tecnica della m. d. f. che soprattutto ci fermeremo, perchè la m. d. fa. più che costituire la base di un particolare sistema di comunicazioni è utilizzata quale mezzo per attuare la m. d. f. con particolari pregevoli caratteristiche.

La modulazione di frequenza, nata già nel 1922, ha cominciato ad avere applicazione tecnica negli ultimi anni anteguerra e si è notevolmente diffusa durante la guerra: attualmente è adoperata ampiamente per la radiodiffusione, per le radiocomunicazioni militari e per la costituzione dei *ponti radio*. Essa non rappresenta tanto un miglioramento rispetto alla modulazione di ampiezza, quanto piuttosto un allargamento delle possibilità di impiego della radio: modulazione di ampiezza e modulazione di frequenza hanno, infatti, pregi e difetti che in certo senso si equilibrano. I relativi sistemi di comunicazioni hanno propri campi di applicazione entro i quali ciascuno è più vantaggioso dell'altro: ne daremo qui un cenno, prima di passare allo studio vero e proprio della modulazione di frequenza.

Nei sistemi a modulazione di frequenza è possibile avere una maggiore indipendenza dai disturbi che in quelli a modulazione di ampiezza.

za, ma ciò è ottenuto a spese di un allargamento del canale di frequenza interessante ciascuna trasmissione (mentre nei sistemi a m. d. a. la larghezza del canale è di circa 10 kHz, in quelli a m. d. f. giunge a 150 ÷ 200 kHz). Conseguenza di ciò è che la m. d. f. può essere applicata solamente nel campo delle onde molto corte (praticamente solo nel campo delle onde ultracorte). L'indipendenza dai disturbi è inoltre superiore a quella dei sistemi a m. d. a. solamente se l'ampiezza del segnale a radiofrequenza utile è sufficientemente elevata di fronte a quella dei segnali disturbanti. Per questo motivo la m. d. f. è superiore alla m. d. a. soprattutto nelle comunicazioni fra posti fissi — in cui è possibile dimensionare la potenza del trasmettitore in modo che il segnale a r. f. ricevuto superi abbondantemente il livello dei disturbi — oppure fra un posto fisso e posti mobili agenti entro un'area limitata (come i mezzi della polizia). La m. d. f. è pure preziosa per la radiodiffusione con onde ultracorte ogni volta che si voglia ottenere una riproduzione della parola e della musica di altissima fedeltà ⁽¹⁾.

Per ciò che riguarda i circuiti può dirsi che i trasmettitori per m. d. f. hanno, in generale, un rendimento più elevato che non quelli a m. d. a.; i ricevitori per m. d. f. sono più complicati che non quelli per m. d. a.

2. — Concetti fondamentali sulla modulazione di frequenza.

Ricordiamo che se si ha un *segnale* di bassa frequenza $e=e(t)$ ed un'oscillazione sinusoidale di alta frequenza $a=A_0 \text{ sen } 2\pi f_0 t$, *modulare in ampiezza* quest'ultima mediante il segnale dato significa far variare l'ampiezza di a attorno al valore A_0 proporzionalmente al segnale, cioè con la legge:

$$(1) \quad A = A_0 + h e(t) ,$$

essendo h un coefficiente di proporzionalità. Analogamente, *modulare in frequenza* la stessa oscillazione col medesimo segnale significa far variare la frequenza di a attorno al valore f_0 con la legge:

$$(2) \quad f = f_0 + k e(t) ,$$

dove k è un altro coefficiente di proporzionalità. Assumendo — come sempre si fa per semplicità di trattazione — quale segnale modulante

(1) - In tal senso essa è impiegata in Italia dalla RAI. La radiodiffusione avviene su frequenze comprese fra 88 e 100 MHz.

prototipo quello sinusoidale, $e(t) = E \text{ sen } 2\pi f_m t$, l'espressione (1) dell'ampiezza dell'oscillazione modulata in ampiezza diviene:

$$(3) \quad A = A_0 + h E \text{ sen } 2\pi f_m t = A_0 + B \text{ sen } 2\pi f_m t ,$$

dove si è posto $B = h E$; la rappresentazione grafica di a ed il modo di variare dell'ampiezza in queste condizioni sono indicati dai diagrammi $a)$ e $b)$ della figura 1. Analogamente l'espressione della frequenza dell'oscillazione modulata in frequenza da un segnale sinusoidale diviene:

$$(4) \quad f = f_0 + k E \text{ sen } 2\pi f_m t = f_0 + \delta \text{ sen } 2\pi f_m t .$$

Il coefficiente δ , proporzionale all'ampiezza E del segnale:

$$(5) \quad \delta = k E ,$$

è detto *deviazione di frequenza* e rappresenta lo scarto massimo che f subisce dal valore f_0 ; la rappresentazione grafica dell'oscillazione modu-

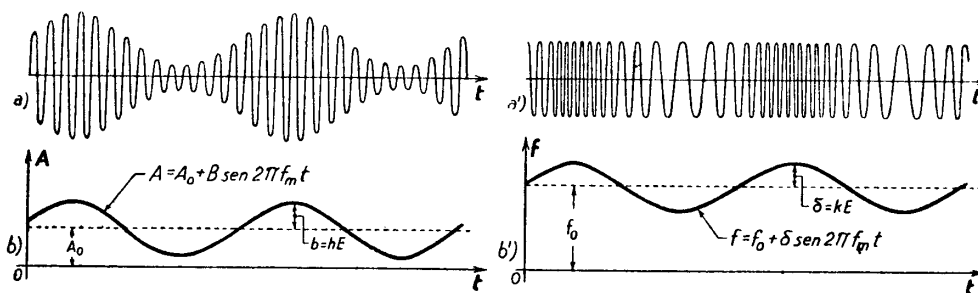


Fig. 1 — Confronto fra modulazione di ampiezza e di frequenza: $a)$, $a')$ oscillazioni modulate sinusoidalmente in ampiezza e frequenza; $b)$, $b')$ andamenti in funzione del tempo dell'ampiezza e della frequenza delle oscillazioni modulate.

lata in frequenza ed il modo di variare di f sono indicati nei diagrammi $a')$ e $b')$ della figura 1.

Mentre nella modulazione di ampiezza B può raggiungere il valore A_0 (modulazione al 100%), nella modulazione di frequenza δ non raggiunge che una piccola frazione di f_0 : nei sistemi di radiodiffusione δ ha come valore massimo 75 kHz, mentre nei sistemi usati dalla polizia, ad esempio, ha un valore massimo di 15 kHz. Così, in un sistema di radiodiffusione a modulazione di frequenza, se è $f_0 = 90 \text{ MHz}$, $f_m = 800 \text{ Hz}$, in corrispondenza alla massima ampiezza del segnale modulante la frequenza varia ritmicamente, 800 volte al secondo, fra i valori $(90000 + 75) \text{ kHz}$ e $(90000 - 75) \text{ kHz}$; ciò corrisponderebbe nella m. d. a. ad un grado di modulazione $m = 1$ (100%). Se l'ampiezza E del segnale modulante si dimez-

zasse, la frequenza varierebbe (ancora 800 volte al secondo) fra i valori $(90000 + 37,5)$ kHz e $(90000 - 37,5)$ kHz; se, invece, rimanendo inalterata la primitiva ampiezza, la frequenza del suono modulante divenisse 1000 Hz, la frequenza f dell'oscillazione modulata varierebbe fra i valori $(90000 + 75)$ kHz e $(90000 - 75)$ kHz non più 800 volte ma 1000 volte al secondo.

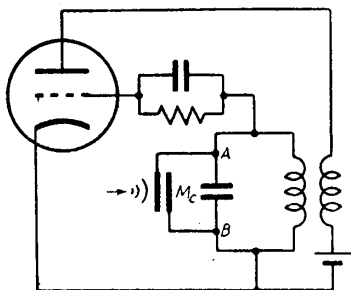


Fig. 2 — Modulazione di frequenza di un oscillatore ottenuta mediante un microfono condensatore M_c .

Per comprendere come possa effettuarsi la m.d.f. consideriamo lo schema di principio della figura 2; esso rappresenta un oscillatore di Meissner nel quale, in parallelo al condensatore del circuito oscillatorio, è posto un *microfono condensatore* M_c , cioè un condensatore piano di cui una delle armature è costituita da una lamina metallica sottile, capace di vibrare se investita da un'onda sonora. In corri-

spondenza alle compressioni e rarefazioni del mezzo si hanno aumenti e diminuzioni di capacità e perciò rispettivamente diminuzioni ed aumenti della frequenza f dell'oscillatore. Dall'intensità del suono dipende l'ampiezza della deformazione della lamina e perciò la deviazione di frequenza δ ; dalla frequenza del suono dipende la frequenza con cui f varia attorno ad f_0 . Questo metodo di modulazione, pur essendo effettivamente realizzabile, è in pratica sostituito da altri metodi più efficienti che esamineremo nel n. 7 e seguenti.

La rivelazione di una oscillazione modulata in frequenza, cioè l'estrazione da essa del segnale di bassa frequenza, si effettua mediante un dispositivo detto *discriminatore* che studieremo nel Cap. XXI; esso può, per ora, considerarsi come un apparecchio in cui la tensione di uscita v_u è *proporzionale alle variazioni della frequenza della tensione di entrata attorno al valore f_0* :

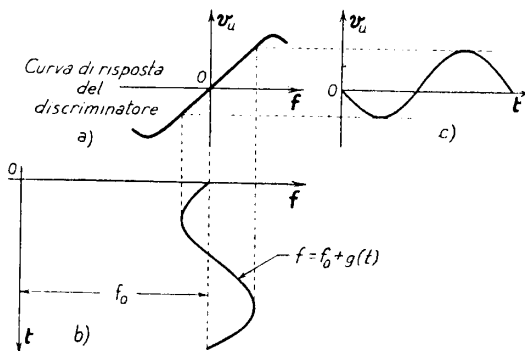


Fig. 3 — Principio di operazione del discriminatore.

(6)

$$v_u = m(f - f_0) .$$

Perciò se la tensione d'entrata è modulata in frequenza con la legge (2):

$$(7) \quad f = f_0 + k e(t) ,$$

all'uscita del discriminatore si ottiene la tensione:

$$(8) \quad v_u = m k e(t) ,$$

proporzionale al segnale modulante. Nella figura 3 è mostrato schematicamente il principio di operazione del discriminatore: in *a*) è indicata la curva di risposta del discriminatore; in *b*) il modo di variare nel tempo della frequenza $f = f_0 + k e(t)$ dell'oscillazione modulata in frequenza in un caso particolare. Con ovvia costruzione si ottiene il diagramma *c*) che rappresenta la tensione d'uscita del discriminatore riprodotte la legge del segnale modulante $e(t)$.

3. — Rappresentazione vettoriale e trigonometrica di un'oscillazione modulata in frequenza.

Come un'oscillazione non modulata $a = A \text{sen}(2\pi f_0 t + \varphi_0)$ può rappresentarsi con un vettore \bar{A} ruotante attorno alla sua origine con velocità angolare:

$$(1) \quad \omega_0 = 2\pi f_0 ,$$

così la medesima oscillazione modulata in frequenza con legge:

$$(2) \quad f = f_0 + \delta \text{sen} 2\pi f_m t ,$$

potrà rappresentarsi con un vettore, che diremo \bar{A}_1 , ruotante con velocità angolare:

$$(3) \quad \omega = 2\pi f = \omega_0 + 2\pi \delta \text{sen} 2\pi f_m t ;$$

esso ruota più velocemente del primo quando $\text{sen} 2\pi f_m t$ è maggiore di zero e più lentamente quando $\text{sen} 2\pi f_m t$ è negativo. Il vettore \bar{A}_1 si muove, perciò, rispetto ad \bar{A} con velocità angolare relativa:

$$(4) \quad \Delta\omega = \omega - \omega_0 = 2\pi \delta \text{sen} 2\pi f_m t ,$$

periodicamente avanzando o ritardando rispetto ad esso.

Su una piattaforma ruotante, con velocità angolare ω_0 , solidalmente col vettore \bar{A} , questo apparirà fermo, mentre \bar{A}_1 si muoverà con velocità angolare $\Delta\omega$, oscillando ritmicamente attorno ad \bar{A} (fig. 4). L'angolo $\alpha(t)$

formato, ad ogni istante t , dal vettore \bar{A}_t , con \bar{A} sarà l'integrale nel tempo della velocità relativa $\Delta\omega$ (1):

$$(5) \quad \alpha(t) = \int \Delta\omega dt = -\frac{2\pi\delta}{2\pi f_m} \cos 2\pi f_m t,$$

che si può scrivere:

$$(6) \quad \alpha(t) = -\frac{\delta}{f_m} \cos 2\pi f_m t = \frac{\delta}{f_m} \operatorname{sen} \left(2\pi f_m t - \frac{\pi}{2} \right);$$

poichè $\cos 2\pi f_m t$ varia fra $+1$ e -1 , risulta che il vettore dell'oscillazione modulata in frequenza, \bar{A}_t , oscilla pendolarmente attorno ad \bar{A} con frequenza f_m e con escursioni angolari massime $\pm \delta/f_m$. Deriva da ciò che l'oscillazione modulata è, ad ogni istante, sfasata di un angolo $\alpha(t)$ rispetto all'oscillazione non modulata $a = A \operatorname{sen}(2\pi f t + \varphi_0)$; la espressione dell'oscillazione modulata in frequenza risulta allora:

$$(7) \quad a = A \operatorname{sen}[2\pi f_0 t + \varphi_0 + \alpha(t)].$$

Sostituendo nella formula (7) l'espressione (6) dell'angolo $\alpha(t)$ si ottiene:

$$(8) \quad a = A \operatorname{sen} \left(2\pi f_0 t + \varphi_0 - \frac{\delta}{f_m} \cos 2\pi f_m t \right),$$

che è l'espressione trigonometrica di un'oscillazione di frequenza f_0 , modulata in frequenza con la legge (2): $f = f_0 + \delta \operatorname{sen} 2\pi f_m t$.

Il rapporto:

$$(9) \quad m_f = \frac{\delta}{f_m},$$

che esprime l'ampiezza angolare (*elongazione*) del moto pendolare del vettore \bar{A}_t attorno ad \bar{A} , ossia lo sfasamento massimo dell'oscillazione modulata rispetto a quella non modulata, è denominato *indice di modulazione* ed è un parametro che gioca un importante ruolo, specialmente

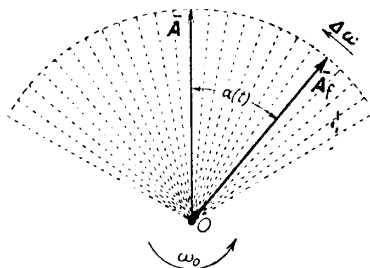


Fig. 4 — Il vettore rappresentativo dell'oscillazione modulata in frequenza \bar{A}_t oscilla ritmicamente attorno al vettore \bar{A} dell'oscillazione non modulata.

(1) - Ricordiamo che, in ogni moto circolare vario, la velocità angolare è, ad ogni istante, la derivata rispetto al tempo dell'angolo descritto dal raggio vettore, mentre detto angolo è l'integrale della velocità angolare stessa.

in relazione alle interferenze. È interessante ricavare i dati dell'oscillazione del vettore rappresentativo \bar{A} , e delle escursioni della fase in un caso pratico: l'oscillazione modulata in frequenza abbia una frequenza $f_o = 100$ MHz e sia inoltre $f_m = 3,5$ kHz, $\delta = 75$ kHz. In queste condizioni il vettore \bar{A} , insieme con la piattaforma, ruota alla velocità angolare $\omega_o = 2\pi f_o = 6,28 \cdot 10^8$ rad/sec. L'indice di modulazione m_f risulta $\delta/f_m = 75000/3500 = 21,4$; pertanto l'elongazione del vettore (sfasamento massimo dell'oscillazione) è $21,4$ radianti, pari a tre angoli giri e 147° ⁽¹⁾. Ne deriva allora che l'oscillazione non si limita ad una frazione di angolo piatto come è indicato nella figura 4, ma comprende vari giri completi del vettore nei due sensi di rotazione (fig. 5). Se, rimanendo tutto il resto invariato, la frequenza modulante è 100 Hz, l'indice di modulazione diviene $m_f = 750$ e ciò corrisponde ad un'elongazione di circa 120 angoli giri; l'elongazione è invece poco più di un angolo giro se è $f_m = 10$ kHz ($m_f = 7,5$, pari a $2\pi + 1,2$ rad) ed è inferiore ad un giro completo se è $f_m = 15$ kHz ($m_f = 5$, pari a circa 290°).

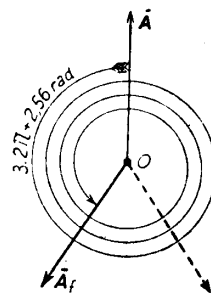


Fig. 5 — Elongazione del vettore rappresentativo in un caso particolare ($m_f = 21,4$).

4. — Spettro delle oscillazioni modulate in frequenza.

Carattere comune a tutti i sistemi di modulazione è il fatto che l'oscillazione modulata è deformata rispetto all'oscillazione non modulata, nel senso che i singoli cicli di oscillazione non sono più sinusoidali perchè già durante un singolo periodo varia l'ampiezza oppure la frequenza oppure la fase. Ciò si traduce nel fatto che un'oscillazione modulata può scomporsi nell'insieme di varie oscillazioni sinusoidali, di frequenza diversa. Come nel caso della modulazione d'ampiezza, anche nella modulazione di frequenza le oscillazioni sinusoidali componenti hanno frequenze contenute in un intorno della frequenza f_o dell'oscillazione non modulata (*portante*); esiste cioè, anche nelle trasmissioni a modulazione di frequenza, un *canale di frequenza* (Cap. XVI, n. 2) entro cui è raccolta praticamente tutta l'energia trasmessa e tale canale è centrato sulla frequenza f_o . La larghezza Δf di tale canale è, peraltro, assai maggiore nella modulazione di frequenza che nella modulazione di ampiezza.

Consideriamo il caso semplice in cui il segnale modulante è sinusoi-

⁽¹⁾ - Si può infatti scrivere $21,4 = 18,84 + 2,56 = 3,2\pi + 2,56$ rad; $2,56$ radianti corrispondono poi approssimativamente a 147° .

dale $e = E \text{ sen } 2\pi f_m t$; nella modulazione di ampiezza, in tal caso, l'oscillazione può scomporsi in tre oscillazioni sinusoidali di frequenza f_o , $f_o + f_m$, $f_o - f_m$ (fig. 6 b). Nella modulazione di frequenza le oscillazioni sinusoidali componenti hanno ancora frequenze discoste fra loro di un intervallo di frequenza f_m (fig. 6 c), come nella modulazione d'ampiezza; ma il loro numero, invece che limitato a tre, risulta teoricamente infinito. In pratica, però, le oscillazioni componenti hanno ampiezza non trascurabile unicamente entro i limiti approssimativi:

$$(1) \quad f_o - (f_m + \delta) \quad , \quad f_o + (f_m + \delta) \quad ,$$

per cui la larghezza del canale di frequenza risulta praticamente:

$$(2) \quad \Delta f \cong 2(f_m + \delta) \quad ;$$

ad esempio, se è $f_m = 1 \text{ kHz}$, $\delta = 75 \text{ kHz}$ risulta $\Delta f \cong 152 \text{ kHz}$.

L'ampiezza relativa dell'oscillazione a frequenza f_o (portante), e delle oscillazioni laterali dipende dall'indice di modulazione $m_f = \delta/f_m$. Lo

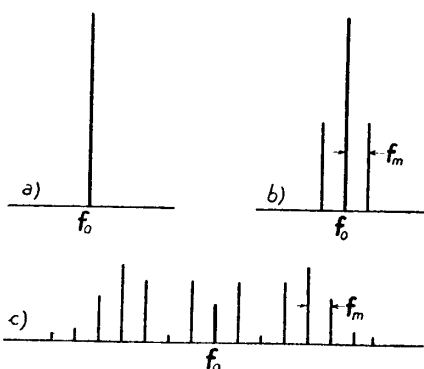


Fig. 6 — Confronto fra gli spettri di un'oscillazione non modulata (a), modulata sinusoidalmente in ampiezza (b) ed in frequenza (c).

studio della legge di dipendenza è un problema analitico piuttosto arduo ⁽¹⁾: diremo soltanto che, mentre nella modulazione di ampiezza la portante ha ampiezza costantemente uguale a quella dell'oscillazione non modulata (fig. 62 a, b), nella modulazione di frequenza l'ampiezza della portante *varia* (come quella delle altre componenti) *in funzione dell'indice di modulazione* e, per alcuni valori di questo, può anche annullarsi. A questa differenza di comportamento nei riguardi della portante corrisponde una differenza sostanziale fra le modulazioni di frequenza e di am-

piezza per ciò che riguarda la potenza. Nella modulazione di ampiezza alla portante è sempre associata la potenza propria dell'oscillazione non modulata; la modulazione comporta un'aggiunta di potenza, relativa alle

(1) - Non esiste una semplice formula trigonometrica che permetta di scomporre la espressione (8) del n.3, come invece avveniva per l'espressione di un'oscillazione modulata in ampiezza (Cap. XVI, n.2, form.1,2); bisogna allora ricorrere allo sviluppo in serie di Fourier servendosi delle *funzioni di Bessel*, generalmente non note a chi si dedica ad uno studio preliminare della Radiotecnica.

bande laterali, la quale deve essere fornita dal tubo modulatore (Cap. XVI, n. 5). Nella modulazione di frequenza, invece, *la potenza media dell'onda modulata è quella stessa dell'onda non modulata; nel processo di modulazione la potenza è sottratta dalla portante e trasferita alle bande laterali.* In conseguenza la potenza richiesta per compiere la m. d. f. è minima.

Nel caso in cui il segnale modulante non sia sinusoidale, lo spettro di modulazione diviene ancor più complicato, ma la larghezza del canale di frequenza non subisce grandi modificazioni; essa risulta approssimativamente il doppio della somma della massima deviazione di frequenza δ_M e della massima frequenza f_{mM} contenuta nel segnale modulante:

$$(3) \quad \Delta f \cong 2(\delta_M + f_{mM}) .$$

Nei sistemi di radiodiffusione, per una fedele riproduzione dei suoni, la massima frequenza acustica che interessa trasmettere è $f_{mM} = 15$ kHz; d'altra parte, come vedremo, per ottenere la caratteristica insensibilità ai disturbi che è un pregio delle comunicazioni a modulazione di frequenza, viene di solito scelto $\delta_M = 75$ kHz. Ne risulta perciò una larghezza del canale di frequenza dell'ordine di 180 kHz (1); tale notevole larghezza (2) porta come conseguenza l'impossibilità pratica di realizzare sistemi a modulazione di frequenza nel campo delle onde medie e corte perchè (a parte altre difficoltà tecniche) tali campi risulterebbero coperti da pochi canali adiacenti. Per questo motivo, come si è detto nel n. 1, la modulazione di frequenza si usa quasi esclusivamente nel campo delle onde ultracorte e delle microonde.

5. — Modulazione di fase e sua relazione con la modulazione di frequenza.

Considerando l'espressione trigonometrica di un'oscillazione modulata in frequenza (n. 3, form. 7):

$$(1) \quad a = A \operatorname{sen}[2\pi f_n t + \varphi_n + \alpha(t)] ,$$

si vede che essa può considerarsi come un'oscillazione con angolo di fase, $\varphi_n + \alpha(t)$, variabile nel tempo.

(1) - In pratica le stazioni di radiodiffusione a modulazione di frequenza hanno portanti discoste di 200 kHz, come quelle a modulazione di ampiezza le hanno discoste 10 kHz l'una dall'altra.

(2) - Notiamo che non si avrebbe un'efficace riduzione di tale larghezza usando, come nei sistemi a m. d. a., quale massima frequenza 4,5 kHz: la larghezza del canale da 180 kHz scenderebbe appena a 159 kHz e tale diminuzione non compenserebbe il sacrificio nella fedeltà di riproduzione dei suoni che ne deriverebbe.

Che al variare nel tempo della fase φ di una generica oscillazione:

$$(2) \quad a = A \operatorname{sen}(2\pi f_0 t + \varphi) ,$$

corrisponda una variazione della frequenza, può comprendersi confrontando l'andamento dell'oscillazione (2), di fase variabile, con quello di un'oscillazione di riferimento a fase fissa. Nella figura 7, ad esempio,

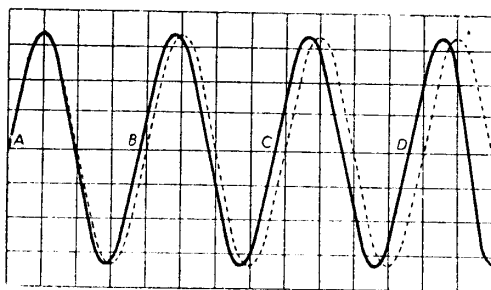


Fig. 7 — L'oscillazione a tratto pieno anticipa progressivamente di fase rispetto alla sinusoide di riferimento (tratteggiata): ciò corrisponde ad una variazione in aumento della frequenza.

in cui l'oscillazione di fase variabile (curva a tratto pieno) sta progressivamente anticipando di fase rispetto all'oscillazione di riferimento (sinusoide tratteggiata), appare chiaramente che la variazione di fase (anticipo) è ottenuta a spese di una variazione (diminuzione) del periodo. Alla variazione del periodo corrisponde una variazione della frequenza dell'oscillazione e da ciò si deduce che

alla variazione nel tempo della fase corrisponde inevitabilmente una variazione della frequenza; queste considerazioni suggeriscono la possibilità di ottenere la modulazione di frequenza di un'oscillazione *facendone variare la fase* ⁽¹⁾, cioè operando una *modulazione di fase* dell'oscillazione stessa.

Modulare in fase un'oscillazione $a = A \operatorname{sen}(2\pi f_0 t + \varphi)$ con un segnale $v(t)$ significa far variare la fase φ attorno ad un valore φ_0 con la legge:

$$(3) \quad \varphi = \varphi_0 + l v(t) ,$$

dove l è un coefficiente di proporzionalità. Nel caso semplice in cui il segnale modulante è sinusoidale, $v(t) = V \operatorname{sen} 2\pi f_m t$, l'espressione (3) della fase diviene:

$$(4) \quad \varphi = \varphi_0 + \gamma \operatorname{sen} 2\pi f_m t ,$$

dove γ , proporzionale all'ampiezza V del segnale:

$$(5) \quad \gamma = l V ,$$

⁽¹⁾ - Vedremo nel n. 9 e 10 come questa possibilità si dimostri preziosa consentendo l'uso di piloti a quarzo nei trasmettitori per modulazione di frequenza, cosa che non sarebbe possibile se la modulazione venisse compiuta variando la frequenza di un oscillatore con metodi basati sullo schema di principio della fig. 2.

è detta *deviazione di fase*. L'espressione trigonometrica dell'oscillazione modulata in fase sinusoidalmente si ottiene sostituendo nella (2) il valore di φ fornito dalla (4):

$$(6) \quad a = A \operatorname{sen}(2\pi f_o t + \varphi_o + \gamma \operatorname{sen} 2\pi f_m t) .$$

Confrontando questa espressione con quella di un'oscillazione modulata in frequenza con legge sinoidale, $f = f_o + \delta \operatorname{sen} 2\pi f_m t$ (n. 3, form. 8):

$$(7) \quad a = A \operatorname{sen}(2\pi f_o t + \varphi_o - \frac{\delta}{f_m} \cos 2\pi f_m t) ,$$

si vede la differenza della legge di variazione nel tempo delle due oscillazioni ma anche *lo stretto legame che esiste fra di esse*; questo legame apparirà con maggiore evidenza dalla rappresentazione vettoriale delle due oscillazioni. Consideriamo, come nel n. 3, il vettore rappresentativo \bar{A} dell'oscillazione non modulata:

$$(8) \quad a = A \operatorname{sen}(2\pi f_o t + \varphi_o) ,$$

ruotante con velocità angolare ω_o attorno alla propria origine; i vettori rappresentativi delle oscillazioni modulate in fase ed in frequenza, che diremo \bar{A}_{fa} ed \bar{A}_f , ruoteranno come \bar{A} , ma formeranno ad ogni istante con esso gli angoli (1):

$$(9) \quad \alpha(t) = \gamma \operatorname{sen} 2\pi f_m t \quad (\text{m. d. fa}) ,$$

$$(10) \quad \alpha(t) = - \frac{\delta}{f_m} \cos 2\pi f_m t = \frac{\delta}{f_m} \operatorname{sen} \left(2\pi f_m t - \frac{\pi}{2} \right) \quad (\text{m. d. f}) ,$$

risultando in anticipo o in ritardo a seconda che il seno è maggiore o minore di zero (2). Su una piattaforma che giri con velocità angolare ω_o solidalmente con \bar{A} , questo vettore apparirà fermo, mentre i vettori \bar{A}_{fa} ed \bar{A}_f oscilleranno pendolarmente attorno ad esso, formando ad ogni istante un angolo $\alpha(t)$ espresso dalle (9) e (10). Nella figura 8 è indicata la situazione dei vettori \bar{A}_{fa} ed \bar{A}_f in un medesimo istante nell'ipotesi che le elongazioni dei due moti pendolari siano uguali, cioè che la *deviazione di fase* γ sia uguale all'*indice di modulazione* $m_f = \delta/f_m$; in queste condizioni (a parte uno sfasamento nel tempo di un quarto di periodo) le leggi del moto pendolare dei due vettori sono identiche.

(1) - Differenza fra gli argomenti delle oscillazioni (6) e (7) e quello dell'oscillazione non modulata (8).

(2) - Naturalmente per far ciò i vettori devono accelerare o ritardare il loro moto ed a ciò corrisponde una variazione della frequenza delle oscillazioni.

Possiamo quindi concludere che un'oscillazione modulata in fase con deviazione di fase γ equivale ad un'oscillazione modulata in frequenza con indice di modulazione

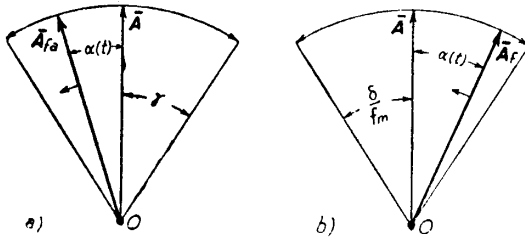


Fig. 8 — Posizione relativa dei vettori \bar{A}_{fa} ed \bar{A}_f ad un medesimo istante nel caso particolare $\gamma = \delta/f_m$.

con indice di modulazione $m_f = \gamma$ e, corrispondentemente, che un'oscillazione modulata in frequenza con indice di modulazione m_f equivale ad un'oscillazione modulata in fase con deviazione di fase $\gamma = m_f$.

Quest'equivalenza che, in base alle considerazioni svolte, vale per segnali modulanti sinusoidali, sarà estesa

nel prossimo paragrafo al caso di segnali modulanti qualsiasi.

6. — Conversione della modulazione di fase in modulazione di frequenza.

Consideriamo il caso generale di un'oscillazione sinusoidale modulata in fase da un segnale $v(t)$ non sinusoidale; la sua fase varia allora attorno ad un valore fisso φ_0 proporzionalmente a $v(t)$, cioè con la legge (n. 5, form. 3):

$$(1) \quad \varphi = \varphi_0 + l v(t) .$$

L'espressione trigonometrica dell'oscillazione modulata in fase risulta allora:

$$(2) \quad a = A \operatorname{sen} [2\pi f_0 t + \varphi_0 + l v(t)] ,$$

a cui corrisponde un vettore rappresentativo \bar{A}_{f_0} che ruota formando, ad ogni istante, con una direzione di riferimento, un angolo:

$$(3) \quad \Theta(t) = 2\pi f_0 t + \varphi_0 + l v(t) .$$

La velocità angolare di rotazione di questo vettore è la derivata nel tempo di Θ :

$$(4) \quad \omega = \frac{d\Theta(t)}{dt} = 2\pi f_0 + l \frac{dv(t)}{dt} = 2\pi f_0 + l v'(t) .$$

Poichè la velocità angolare del vettore rappresentativo è pari a 2π volte la frequenza dell'oscillazione, questa risulta:

$$(5) \quad f = \frac{\omega}{2\pi} = f_0 + \frac{l}{2\pi} v'(t) ;$$

questa formula esprime la legge con cui varia nel tempo la frequenza di un'oscillazione modulata in fase dal segnale generico $v(t)$. Ricordando che in un'oscillazione modulata in frequenza da un segnale generico $e(t)$ la frequenza varia secondo la legge (n. 2, form. 2):

$$(6) \quad f = f_0 + k e(t) ,$$

se ne arguisce che l'oscillazione modulata in fase con un segnale $v(t)$ equivale ad un'oscillazione modulata in frequenza da un segnale $v'(t) = dv/dt$.

Questa proprietà offre un metodo molto interessante per ottenere la modulazione di frequenza operando una modulazione di fase, il che, come diremo nel n. 9, porta notevoli vantaggi tecnici. Il principio informatore è il seguente.

Se $e(t)$ è il segnale di bassa frequenza con cui si vuole modulare in frequenza una oscillazione a radiofrequenza, si modula in fase la stessa oscillazione non direttamente col segnale $e(t)$ ma con un segnale $v(t) = k_i \int e dt$, essendo k_i una costante di proporzionalità: il risultato è la voluta oscillazione modulata in frequenza. Sostituendo infatti nella (5) a $v'(t)$ il suo attuale valore, che è manifestamente $v'(t) = k_i e(t)$, si ottiene:

$$(7) \quad f = f_0 + \frac{1 k_i}{2\pi} e(t) ,$$

che coincide con la (6) a parte l'entità (del resto lasciata sempre imprecisata) del coefficiente di proporzionalità.

Per ottenere il segnale $v(t)$ proporzionale all'integrale di $e(t)$ si applica il segnale $e(t)$ ad un circuito serie RC (fig. 9) in cui, alle frequenze di lavoro ⁽¹⁾, la reattanza capacitiva sia così piccola di fronte ad R da potersi, nella serie, trascurare; la corrente ha allora praticamente il valore $i = e/R$. La tensione ai capi di C , che è uguale alla carica $q = \int i dt$ divisa per la capacità C , ha il valore:

$$(8) \quad v(t) = \frac{q}{C} = \frac{1}{C} \int i dt = \frac{1}{RC} \int e(t) dt .$$

La tensione $v(t)$ è dunque proporzionale al desiderato integrale e può essere usata quale segnale per modulare in fase un'oscillazione a radio-

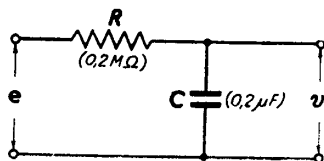


Fig. 9 — Circuito integratore.

⁽¹⁾ - Il segnale $e(t)$ è acustico e pertanto contiene frequenze di ordine acustico.

frequenza che risulterà, in effetti, *modulata in frequenza dal segnale originario $e(t)$* ; il circuito considerato nella figura 9 — od altro analogo basato sullo stesso principio — viene denominato *circuito integratore* o *correttore*.

7. — Metodi usati per attuare la modulazione di frequenza - Tubo a reattanza.

Visti ormai i principi generali su cui è basata la modulazione di frequenza, ci occuperemo dei metodi pratici con cui essa si attua. Essi sono di due tipi: uno, basato sul principio indicato nel n. 2, consistente nel variare la frequenza di un oscillatore con la legge del segnale da trasmettere (*modulazione diretta*) e l'altro basato sulla modulazione di fase compiuta con un segnale *integrato* (*modulazione indiretta*).

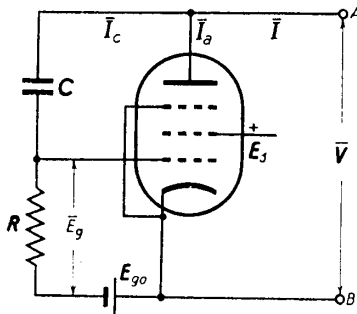


Fig. 10 — Schema di principio del tubo a reattanza.

Il metodo indicato nella figura 2, pur essendo effettivamente realizzabile, non ha reale importanza pratica. Normalmente, invece, al posto del microfono condensatore si adopera un particolare circuito, detto *tubo a reattanza*, di cui uno schema di principio è mostrato nella figura 10. Il pentodo è del tipo per a. f. in cui, quindi, la resistenza differenziale anodica è molto elevata (Cap. VIII, n. 3); in esso, come è noto, le variazioni della corrente anodica dipendono praticamente solo dalle variazioni della tensione della griglia di comando e non della tensione anodica: se la tensione e_g applicata alla griglia è alternativa ed ha piccola ampiezza, vale per la componente alternativa della corrente anodica l'espressione (Cap. VII, n. 7):

$$(1) \quad i_a = G_m e_g .$$

Ciò posto, supponiamo che ai morsetti AB del circuito sia applicata una tensione alternativa sinusoidale \bar{V} ; essa produce nel ramo della capacità C e della resistenza R una corrente:

$$(2) \quad \bar{I}_c = \frac{\bar{V}}{R + \frac{1}{j\omega C}} .$$

Risulta pertanto applicata alla griglia di comando del tubo una ten-

sione pari alla caduta di potenziale nella resistenza R :

$$(3) \quad \bar{E}_v = \bar{I}_c R = \frac{R \bar{V}}{R + \frac{1}{j\omega C}} .$$

La corrente alternativa anodica del pentodo allora risulta:

$$(4) \quad \bar{I}_a = G_m \bar{E}_v = \frac{G_m R \bar{V}}{R + \frac{1}{j\omega C}} .$$

e la corrente alternativa che fluisce ai morsetti AB , somma della corrente che fluisce nel tubo e della corrente nel ramo CR , ha il valore:

$$(5) \quad \bar{I} = \bar{I}_a + \bar{I}_c = \frac{\bar{V}}{R + \frac{1}{j\omega C}} (1 + G_m R) .$$

Supponiamo che alla frequenza di lavoro la reattanza capacitiva sia molto grande di fronte ad R così che, nella somma che compare al denominatore, R sia trascurabile di fronte ad $1/j\omega C$; la (5) allora diviene:

$$(6) \quad \bar{I} = \frac{\bar{V} (1 + G_m R)}{\frac{1}{j\omega C}} = j\omega C (1 + G_m R) \bar{V} ,$$

che può scriversi, ponendo $C_{eq} = C (1 + G_m R)$:

$$(7) \quad \bar{I} = j\omega C_{eq} \bar{V} .$$

Questa formula ci dice che la corrente che fluisce ai morsetti AB è quella stessa che si avrebbe se al posto del circuito vi fosse un condensatore di capacità:

$$(8) \quad C_{eq} = C + (RC) G_m .$$

Ne risulta che il circuito considerato si comporta, in prima approssimazione, come una capacità il cui valore dipende, in particolare, dalla conduttanza mutua. Se il tubo è del tipo *a pendenza variabile* (Cap. XI, n. 10), G_m dipende dalla tensione di polarizzazione e perciò la capacità C_{eq} può essere regolata agendo sulla tensione di polarizzazione.

Se si collegano i morsetti AB ai capi del condensatore del circuito oscillatorio di un oscillatore (al posto del microfono a condensatore) e si varia la tensione di polarizzazione del *tubo a reattanza* con la legge del segnale modulante, la capacità C_{eq} varia attorno al valore C e di conseguenza varia la frequenza delle oscillazioni generate dall'oscillatore; scegliendo opportunamente le condizioni di lavoro si riesce a fare in

modo che le variazioni di frequenza siano praticamente proporzionali al segnale modulante, così che l'oscillazione generata risulti correttamente modulata in frequenza. Uno schema tipico di modulatore di frequenza attuato con tubo a reattanza è mostrato nella figura 11: l'oscillatore, attuato con un triodo, è del tipo MEISSNER (con circuito oscillatorio sulla griglia). Al circuito oscillatorio C_1L_1 è collegato il tubo a reattanza tramite la capacità di accoppiamento C_2 , di grande valore. L'alimentazione del pentodo che costituisce il tubo a reattanza è fatta *in parallelo*, tramite un'induttanza di arresto (Cap. XIII, n. 7). La variazione della condut-

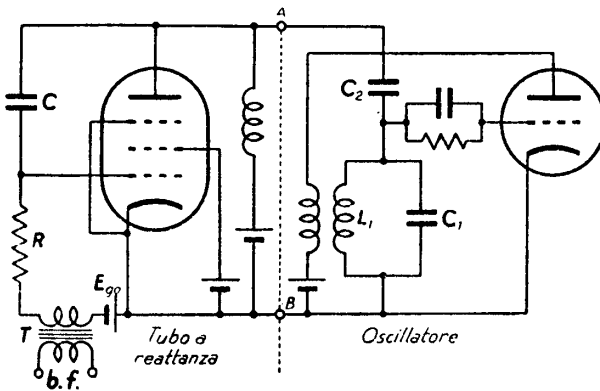


Fig. 11 — Oscillatore di Meissner modulato in frequenza mediante un tubo a reattanza.

tanza mutua del pentodo con la legge del segnale è ottenuta sovrapponendo alla tensione continua di polarizzazione, E_{gp} , tramite il trasformatore T , la tensione alternativa di b.f. che costituisce il segnale.

Per ottenere una relazione lineare fra la variazione di frequenza e la tensione modulante è necessario limitare ad un piccolo valore la deviazione di frequenza prodotta dal tubo a reattanza. Se la deviazione di frequenza così ottenuta è (come di solito avviene) inferiore a quella voluta, si ricorre al seguente espediente: l'oscillatore viene fatto lavorare non sulla frequenza portante desiderata, f_o , ma su una frequenza sottomultipla di questa, $f' = f_o/n$; per effetto del tubo a reattanza la sua frequenza avrà il valore istantaneo (n. 2, form. 4):

$$(9) \quad f = \frac{f_o}{n} + \delta \operatorname{sen} 2\pi f_m t .$$

Moltiplicando per n tale frequenza mediante amplificatori di classe C accordati sull'armonica ennesima (Cap. XIII, n. 8), si ottiene in definitiva un'oscillazione di frequenza:

$$(10) \quad n f = f_o + n \delta \operatorname{sen} 2\pi f_m t .$$

Scegliendo opportunamente n si può far raggiungere alla deviazione di frequenza il valore desiderato, qualunque sia il valore originario di δ .

Mostriamo ora come, applicando il metodo di *modulazione diretta* descritto, si attui un trasmettitore a modulazione di frequenza.

8. — Trasmettitori per onde modulate in frequenza: modulazione diretta.

Un trasmettitore a m. d. f. può in genere dividersi in tre parti essenziali: la prima parte comprende l'oscillatore ed il modulatore attuati con tubi di piccola potenza, di tipo ricevente; la seconda parte comprende i moltiplicatori di frequenza che permettono di raggiungere la voluta deviazione di frequenza; nella terza parte si effettua l'amplificazione di potenza. *Questa si attua con amplificatori di classe C, il cui funzionamento non altera in alcun modo — a differenza di quanto accade per la modulazione di ampiezza (Cap. XIII, n. 4) — la modulazione di frequenza.*

Lo schema di principio di un trasmettitore per onde modulate in frequenza è mostrato nella figura 12; la frequenza di trasmissione è (in questo esempio particolare) 90,45 MHz, la deviazione massima di frequenza è 75 kHz. Il tubo a reattanza produce sull'oscillatore (operante

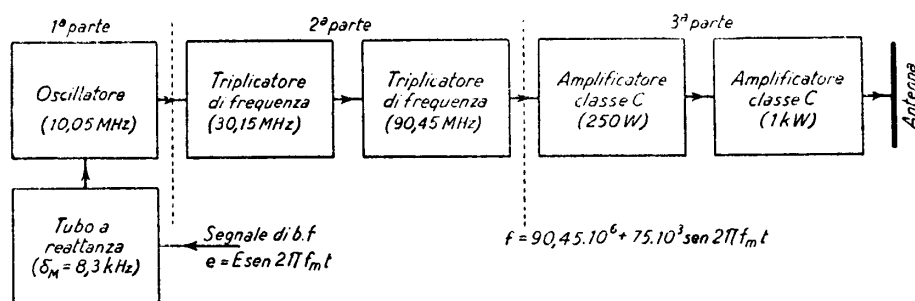


Fig. 12 — Schema di principio di un trasmettitore per onde modulate in frequenza.

su una frequenza di 10,05 MHz) una deviazione massima di frequenza $\delta_M = 8,3 \text{ kHz}$; dopo due triplicazioni di frequenza, sia la frequenza portante che la deviazione sono moltiplicate per 9 divenendo rispettivamente 90,45 MHz e 75 kHz. Queste operazioni sono compiute nelle parti 1ª e 2ª; nella parte 3ª si effettua l'amplificazione di potenza in due stadi rispettivamente da 250 W ed 1 kW. Per ottenere una potenza di uscita maggiore basterebbe aggiungere altri stadi di amplificazione di classe C senza modificare in alcun modo lo schema preesistente.

Di fronte ai trasmettitori per m. d. a., quelli per m. d. f. hanno il vantaggio che la modulazione è compiuta senza apprezzabile dispendio di potenza ed inoltre *tutti gli stadi di amplificazione di potenza sono di classe C con rendimento, quindi, assai elevato.* Nel confronto però ai trasmettitori per m. d. a. il trasmettitore descritto ha il grave inconveniente di non potere usare un oscillatore pilota a quarzo, per il fatto che la frequenza dell'oscillatore deve essere variata con la legge del segnale modulante. D'altra parte è essenziale che la frequenza portante

sia altrettanto stabile nei trasmettitori per m.d.f. come per quelli a m.d.a. Per ottenere tale stabilità si ricorre allora ad un sistema di *regolazione automatica della frequenza* dell'oscillatore, basato sul confronto di questa con la frequenza di un oscillatore a quarzo. Nella figura 13 è mostrato lo schema di principio di un sistema di regolazione di frequenza assai usato, applicato al trasmettitore della figura 12: il suo funzionamento è il seguente.

L'oscillazione modulata (di frequenza $f'_o = 10,05$ MHz) che si ha all'uscita dell'oscillatore è applicata (oltre che al complesso dei moltiplicatori ed amplificatori di fig. 12) ad un *convertitore di frequenza* (Cap. XVII,

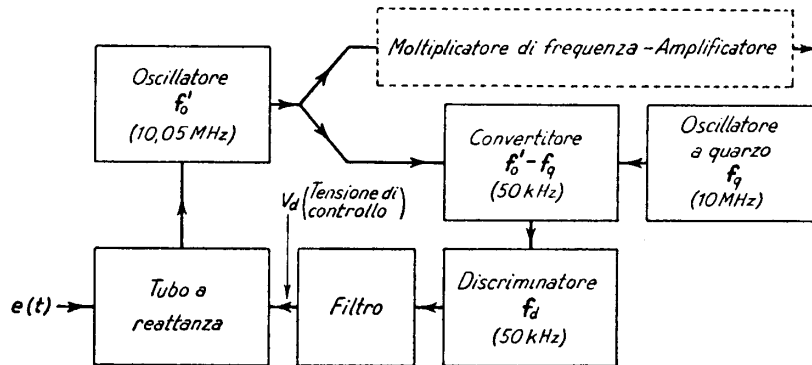


Fig. 13 — Regolazione automatica della frequenza dell'oscillatore modulato basata sul confronto con un oscillatore a quarzo.

n.7) insieme con l'oscillazione a frequenza $f_q = 10$ MHz prodotta da un oscillatore in quarzo. All'uscita del convertitore si ha un'oscillazione avente frequenza uguale alla differenza delle due frequenze: tenendo presente che la frequenza delle oscillazioni modulate è $f'_o + \delta \sin 2\pi f_m t$, la frequenza differenza f_d risulta:

$$(1) \quad f_d = f'_o + \delta \sin 2\pi f_m t - f_q = f_{d0} + \delta \sin 2\pi f_m t ;$$

si ha cioè, un'oscillazione modulata in frequenza con la frequenza centrale $f_{d0} = f'_o - f_q$. Se f'_o ha il valore prestabilito di 10,05 MHz risulta $f_{d0} = 0,05$ MHz = 50 kHz; se invece è $f'_o \geq 10,05$ MHz risulta $f_{d0} > 50$ kHz.

L'oscillazione a frequenza f_d è applicata ad un *discriminatore* (n.2, fig.3) operante sulla frequenza di 50 kHz; se è $f_{d0} = 50$ kHz (cioè se è $f'_o = 10,05$ MHz) all'uscita del discriminatore si ha una tensione alternativa proporzionale a $\delta \sin 2\pi f_m t$, cioè al segnale modulante. Se invece la frequenza centrale f_{d0} è un po' diversa da 50 kHz (il che necessariamente deriva da una variazione di f'_o da 10,05 MHz, essendo f_q costante), all'uscita del discriminatore, oltre che la tensione alternativa proporzio-

nale a $\delta \sin 2\pi f_m t$, si ha una tensione continua V_a il cui valore è proporzionale allo scarto fra f_{d0} e 50 kHz; di ciò è facile persuadersi considerando la figura 3 a) del n. 2, che dà la curva di risposta di un discriminatore. La tensione continua V_a è positiva o negativa a seconda che è positivo o negativo lo scarto di frequenza fra f_{d0} e 50 kHz, cioè a seconda che f_{d0} è maggiore o minore di 50 kHz, il che avviene allorchè f_o' è maggiore o minore di 10,05 MHz.

La tensione d'uscita del discriminatore, formata dalla tensione continua V_a e da una tensione alternativa proporzionale a $\delta \sin 2\pi f_m t$, è applicata ad un filtro che elimina la componente alternativa; la tensione continua V_a che si ha all'uscita del filtro è da ultimo applicata al tubo a reattanza ed è usata per controllarne la polarizzazione. Il tubo è fatto funzionare in modo che la sua conduttanza mutua G_m cresca o diminuisca dal valore di riposo a seconda che V_a è positivo o negativo. Al crescere o decrescere di G_m corrisponde — per la formula (8) del n. 7 — un aumento od una diminuzione della capacità equivalente, C_{eq} , del tubo a reattanza, cioè una diminuzione od un aumento della frequenza f_o' dell'oscillatore del trasmettitore. Riassumendo, se per una causa qualunque f_o' tende ad aumentare rispetto al valore prefissato di 10,05 MHz, nasce nel discriminatore una tensione V_a che, applicata al tubo a reattanza, tende a far diminuire f_o' ed a riportarlo al valore esatto di 10,05 MHz, in corrispondenza al quale è $f_{d0} = 50$ kHz e perciò $V_a = 0$; cosa analoga accade se f_o' tende, per una causa qualunque, a diminuire.

In altri sistemi la correzione dello scarto di frequenza di f_o' dal valore prefissato è ottenuta mediante una rotazione del condensatore variabile dell'oscillatore, provocata automaticamente dallo scarto stesso mediante un dispositivo alla cui base sta, come nel caso precedente, il confronto fra f_o' e la frequenza di un oscillatore stabilizzato a quarzo. Vedremo nei paragrafi seguenti come, valendosi della modulazione di fase, sia possibile ottenere un trasmettitore a m. d. f. in cui l'oscillatore di partenza è stabilizzato a quarzo come nei trasmettitori a m. d. a.

9. — Modulazione di frequenza indiretta - Modulatori di fase.

Il metodo di conversione della modulazione di fase in modulazione di frequenza studiato nei nn. 5 e 6 consente l'attuazione di trasmettitori a modulazione di frequenza con oscillatore pilota a quarzo: ciò perchè — mentre la modulazione di frequenza diretta può essere compiuta unicamente variando la frequenza di un oscillatore — la *modulazione indiretta* basata sulla modulazione di fase può compiersi su oscillazioni generate a frequenza fissa.

Un metodo comune per ottenere la modulazione di fase è indicato

nella figura 14; la tensione a frequenza f_0 prodotta dall'oscillatore stabilizzato a quarzo 1) viene applicata a due amplificatori 2) e 3); le loro tensioni di uscita sono applicate rispettivamente ad un circuito

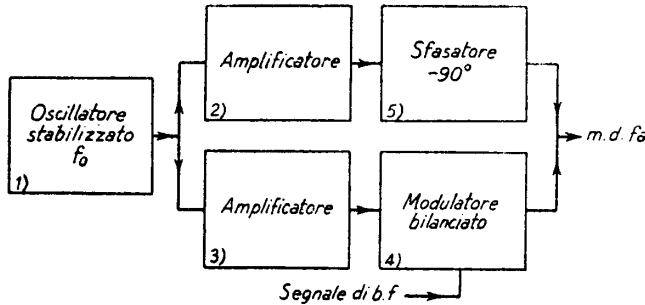


Fig. 14 — Schema di principio di modulatore di fase.

sfasatore 5) (che produce uno sfasamento di 90° in ritardo) e ad un modulatore di ampiezza bilanciato 4), del tipo studiato nel Cap. XVI, n. 6, fig. 15. Al modulatore è applicato il segnale modulante a b. f., che supporremo sinusoidale $v = V \text{sen } 2\pi f_m t$, così

che alla sua uscita avremo una tensione modulata in ampiezza priva di portante, la cui espressione sarà del tipo (1):

$$(1) \quad b = (B \text{sen } 2\pi f_m t) \text{sen } 2\pi f_0 t \quad (B = hV) ;$$

essa è combinata alla tensione di uscita dello sfasatore 5), che è del tipo $a = A \text{sen}(2\pi f_0 t - \pi/2)$. Mostreremo che la tensione somma delle due, $c = a + b$, è un'oscillazione modulata in fase dal segnale di bassa frequenza dato.

La tensione $b = (B \text{sen } 2\pi f_m t) \text{sen } 2\pi f_0 t$ può essere rappresentata vettorialmente da un vettore ruotante, attorno alla sua origine O , con velocità angolare $\omega_0 = 2\pi f_0$ ed avente un'ampiezza variabile con la legge $B \text{sen } 2\pi f_m t$. Se pensiamo di trovarci su una piattaforma girevole con velocità angolare ω_0 attorno ad O , il vettore apparirà fermo, in una direzione che assumeremo come asse x , ma con lunghezza variabile. Precisamente l'estremo P del vettore (fig. 15) si muoverà di moto armonico sull'asse x con centro di oscillazione O , frequenza f_m e ampiezza dell'oscillazione B ; in un periodo $1/f_m$ del segnale di b. f. il

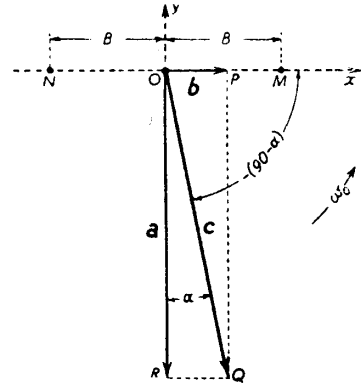


Fig. 15 — Diagramma vettoriale relativo allo schema di fig. 14.

(1) - L'espressione generale di un'oscillazione modulata sinusoidalmente in ampiezza è:

$$a = (A_0 + B \text{sen } 2\pi f_m t) \text{sen } 2\pi f_0 t ;$$

in assenza della portante, $A_0 \text{sen } 2\pi f_0 t$, l'espressione si riduce alla formula (1) del testo.

punto P si muove da O verso M ($\overline{OM}=B$) ritorna in O , raggiunge N (simmetrico di M) e di nuovo ritorna in O . Sulla stessa piattaforma girevole la tensione $a=A \operatorname{sen}(2\pi f_o t - \pi/2)$ sarà rappresentata dal vettore costante \overline{OR} , di ampiezza A , giacente sull'asse y negativo. Il vettore rappresentante la somma c di a e b è il vettore \overline{OQ} il quale oscilla attorno all'asse y in concomitanza con l'oscillazione del punto P ; ad ogni istante t esso forma con l'asse y un angolo α la cui tangente trigonometrica ha l'espressione:

$$(2) \quad \operatorname{tang} \alpha = \frac{RQ}{RO} = \frac{B}{A} \operatorname{sen} 2\pi f_m t .$$

Se B è assai piccolo di fronte ad A si può pensare che il punto Q si muova su un arco di cerchio e corrispondentemente l'ampiezza del vettore sia costante ed uguale ad A . In queste condizioni si può confondere la tangente con l'angolo e la (2) può risciversi:

$$(3) \quad \alpha = \frac{B}{A} \operatorname{sen} 2\pi f_m t .$$

Il vettore \overline{OQ} forma pertanto con l'asse x un angolo $-(90^\circ - \alpha)$ e quindi rappresenta una tensione di ampiezza A , frequenza f_o e fase $-(\pi/2 - \alpha)$; l'espressione della tensione $c=a+b$ è perciò:

$$(4) \quad c = A \operatorname{sen} \left(2\pi f_o t - \frac{\pi}{2} + \alpha \right) = A \operatorname{sen} \left(2\pi f_o t - \frac{\pi}{2} + \frac{B}{A} \operatorname{sen} 2\pi f_m t \right) .$$

Questa espressione indica che la tensione c (ossia la tensione di uscita dell'apparecchiatura della figura 14) è *modulata in fase*, con $\gamma=B/A$ radianti, dal segnale di b.f. La modulazione risulta corretta solo se B/A è così piccolo che la tangente possa considerarsi sensibilmente coincidente con l'angolo; in pratica si opera con valori massimi di B/A dell'ordine di 0,5⁽¹⁾ a cui corrisponde una deviazione di fase $\gamma=0,5$ radianti.

Per trasformare la modulazione di fase in modulazione di frequenza basterà applicare al modulatore bilanciato, al posto del segnale di bassa frequenza dato, il segnale d'uscita di un *integratore* del tipo di figura 9 (n. 6) alla cui entrata sia applicato il segnale di b.f. Lo schema di prin-

(1) - Veramente, in queste condizioni, la lunghezza del vettore OQ non è del tutto costante durante l'oscillazione attorno all'asse y e ne risulta una modesta modulazione d'ampiezza della tensione d'uscita. Ma essa viene eliminata dagli amplificatori di classe C a cui la tensione modulata è applicata: infatti in un amplificatore di classe C operante in condizioni normali ($V_{o,Max} \cong 0,8 V_{o,min}$) la tensione di uscita è praticamente indipendente da piccole variazioni della tensione d'ingresso (Cap. XIII, n. 4, fig. 14).

cipio dell'apparecchiatura (che complessivamente è denominata *modulatore di Armstrong*) è allora quello indicato nella figura 16. Dato il piccolo valore della deviazione di fase che il modulatore di fase può produrre (0,5 radianti pari a circa 30°), le deviazioni di frequenza che si possono ottenere col modulatore di figura 16 sono sempre molto piccole, per cui si rende necessario un procedimento piuttosto laborioso (di cui sarà detto nel paragrafo seguente) per aumentarne il valore. Ciò rappresenta manifestamente un inconveniente del metodo di *modulazione indiretta*

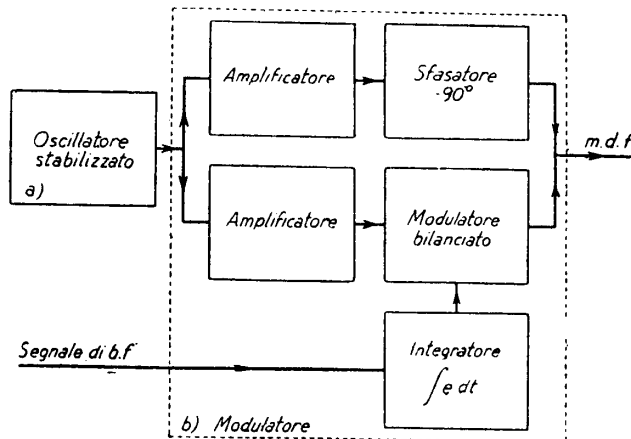


Fig. 16 — Schema di principio dell'apparecchiatura per ottenere la m.d.f. dalla m.d.fa.

figura 14, che permettono di ottenere deviazioni di fase dell'ordine di 2 radianti, e speciali tubi (*fasitron*) che producono la modulazione di fase direttamente, con deviazioni dell'ordine di 6 radianti. Questi dispositivi semplificano il problema di elevare la deviazione di frequenza, di cui ci occuperemo nel prossimo numero: non ne diamo la descrizione per la complicazione che ne deriverebbe e perchè l'esempio di modulatore indicato nelle figure 14 e 16 è sufficiente per la comprensione del metodo di modulazione indiretta di frequenza.

10. — Trasmettitori a modulazione indiretta.

Alla base dei trasmettitori a modulazione indiretta, vi è il modulatore schematizzato nella figura 17, di cui il circuito di figura 16 è un caso particolare. Come si è detto nel numero precedente, i modulatori di frequenza basati sulla modulazione di fase sono caratterizzati dal fatto di poter produrre solo piccole deviazioni di frequenza, del tutto insufficienti per i normali sistemi di comunicazione a modulazione di frequen-

di fronte al sistema diretto basato sull'uso del tubo a reattanza (n.7); ma l'inconveniente non è tale da controbilanciare il grande vantaggio che esso offre di permettere l'uso di oscillatori pilota a quarzo. Per questo motivo il metodo di modulazione indiretta ha impiego vastissimo: sono stati studiati modulatori di fase più efficienti di quello indicato nella

za: per esempio, per un modulatore del tipo di figura 16 la deviazione di frequenza massima ottenibile è dell'ordine di appena 25 Hz. Abbiamo però visto nel n. 7 come sia possibile aumentare quanto si vuole la deviazione di frequenza mediante moltiplicazione della frequenza stessa. Per ottenere una deviazione massima di 75 kHz partendo dai 25 Hz occorre una moltiplicazione per 3000; se, ad esempio, si volesse effettuare una trasmissione a m. d. f., con $\delta_M = 75$ kHz, sulla frequenza di 96 MHz, occorrerebbe partire da un oscillatore a 32 kHz, modularlo col metodo della figura 17, e moltiplicare per 3000 la frequenza della tensione di uscita. Normalmente si parte invece da un oscillatore stabilizzato a frequenza di 200 kHz, e poiché dopo la moltiplicazione per 3000 la frequenza diverrebbe 600 MHz invece che 96 MHz, si opera una conversione di frequenza che ne abbassi il valore senza alterare quello della deviazione di frequenza; lo schema

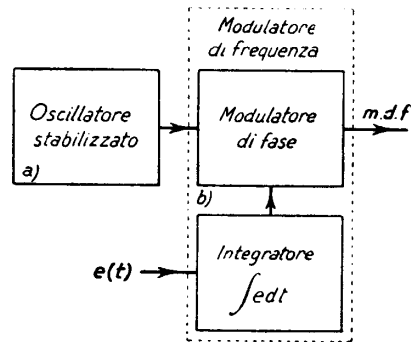


Fig. 17 — Schema generale di principio della modulazione indiretta.

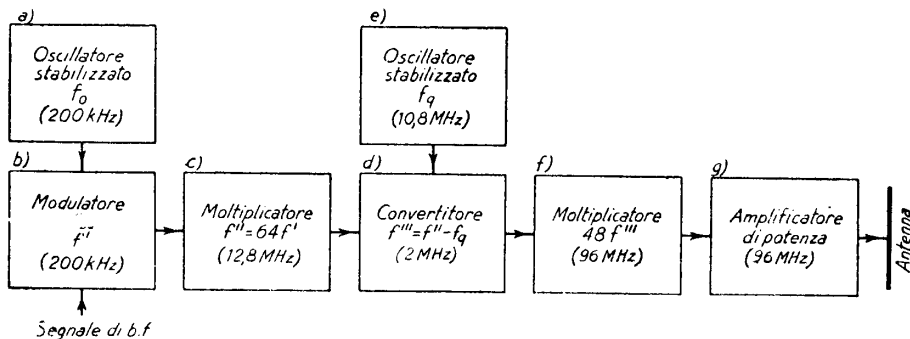


Fig. 18 — Schema di principio di un trasmettitore a modulazione indiretta; b) contiene i dispositivi racchiusi entro il rettangolo b) della figura 17.

di principio semplificato di un trasmettitore attuato in tal modo è mostrato nella figura 18.

L'oscillazione prodotta da un oscillatore a quarzo a 200 kHz (a) viene modulata (b) col metodo della figura 17 ed applicata (dopo amplificazione) ad un complesso di stadi moltiplicatori (c) che effettuano la moltiplicazione per 64. Se la deviazione di frequenza massima prodotta dal modulatore è 25 Hz, l'espressione della frequenza all'ingresso del moltiplicatore (ammesso che il segnale di b. f. abbia frequenza f_m e l'ampiezza

massima consentita) risulta:

$$(1) \quad f' = f_0 + \delta_M \operatorname{sen} 2\pi f_m t = 200 \cdot 10^3 + 25 \operatorname{sen} 2\pi f_m t .$$

L'espressione della frequenza all'uscita del moltiplicatore è allora:

$$(2) \quad f'' = 64 f' = 12,8 \cdot 10^6 + 1,6 \cdot 10^6 \operatorname{sen} 2\pi f_m t = f_1 + \delta_1 \operatorname{sen} 2\pi f_m t .$$

Il moltiplicatore è collegato ad un convertitore di frequenza (*d*) a cui giunge anche l'oscillazione a frequenza $f_q = 10,8$ MHz prodotta da un oscillatore (*e*) a quarzo ⁽¹⁾; all'uscita del convertitore si ha un'oscillazione la cui frequenza ha l'espressione:

$$(3) \quad f''' = f'' - f_q = 2 \cdot 10^6 + 1,6 \cdot 10^6 \operatorname{sen} 2\pi f_m t = f_2 + \delta_2 \operatorname{sen} 2\pi f_m t .$$

Tale oscillazione è applicata ad un complesso di stadi moltiplicatori (*f*) che effettuano la moltiplicazione per 48; all'uscita la frequenza dell'oscillazione è:

$$(4) \quad 48 (f_2 + \delta_2 \operatorname{sen} 2\pi f_m t) = 96 \cdot 10^6 + 76,8 \cdot 10^6 \operatorname{sen} 2\pi f_m t .$$

Si ha dunque un'oscillazione di frequenza 96 MHz modulata in frequenza con $\delta_M = 76,8$ kHz (un po' maggiore del valore desiderato di 75 kHz). Tale oscillazione viene amplificata in un complesso di stadi amplificatori di potenza (*g*) ed immessa nell'antenna trasmittente.

⁽¹⁾ - Più propriamente l'oscillazione a 10,8 MHz è ottenuta mediante moltiplicazione armonica per 54 dell'oscillazione a 200 kHz dell'oscilatore pilota a quarzo.

RICEVITORI PER MODULAZIONE DI FREQUENZA

1. — Rivelazione delle oscillazioni modulate in frequenza.

Si è detto nel n.2 del Cap.XX che la rivelazione delle oscillazioni modulate in frequenza si effettua mediante dispositivi, chiamati *discriminatori*, capaci di fornire una tensione e_u proporzionale alle variazioni, attorno ad un valore f_o , della frequenza f della tensione loro applicata:

$$(1) \quad e_u = m(f - f_o) .$$

Per comprendere il principio su cui è basato il discriminatore consideriamo l'amplificatore a radiofrequenza indicato nella figura 1 a) e supponiamo che il suo circuito oscillatorio anodico sia accordato su una frequenza f_i maggiore della frequenza f_o della tensione E_i applicata alla sua griglia: la situazione sia tale che in un intorno abbastanza esteso di f_o la curva di risposta dell'amplificatore al variare della frequenza possa considerarsi sufficientemente lineare (fig.1 b). Se allora la frequenza della tensione \bar{E}_i varia attorno al valore f_o ,

l'ampiezza della tensione di uscita, E_u , varia in proporzione attorno al valore E_{uo} : precisamente l'ampiezza aumenta o diminuisce a seconda che la frequenza aumenta o diminuisce. Se la tensione alternativa \bar{E}_u è applicata ad un normale rivelatore a diodo, si ottiene in uscita una ten-

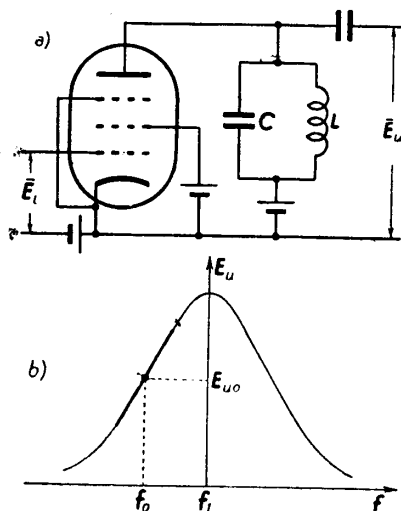


Fig. 1 — Per spiegare il funzionamento del discriminatore.

sione E_r , sensibilmente uguale all'ampiezza E_u ; e poichè E_u varia attorno ad E_{u0} al variare di f attorno ad f_0 , anche la tensione E_r , varia in concomitanza attorno ad un valore $E_r \cong E_{u0}$. Il dispositivo descritto indica il principio su cui è basata la discriminazione ma, di per sè, ha un modesto valore pratico: il fianco della curva di risposta, infatti, può considerarsi lineare solo in un intorno molto piccolo di f_0 ed inoltre la sua pendenza dipende in maniera piuttosto critica dal punto prescelto e cioè dalla scelta della frequenza d'accordo. Per effettuare la discriminazione si usano perciò altri circuiti assai più efficienti, basati sulle proprietà dei circuiti risonanti accoppiati: poichè i loro schemi sono piuttosto complessi e di comprensione non immediata, occorre procedere per gradi nel loro studio.

2. — Studio preliminare del discriminatore.

Consideriamo il sistema di circuiti risonanti accoppiati indicato nella figura 2 a), col primario alimentato in parallelo da un generatore ideale di corrente alternata \bar{I} ; i due circuiti

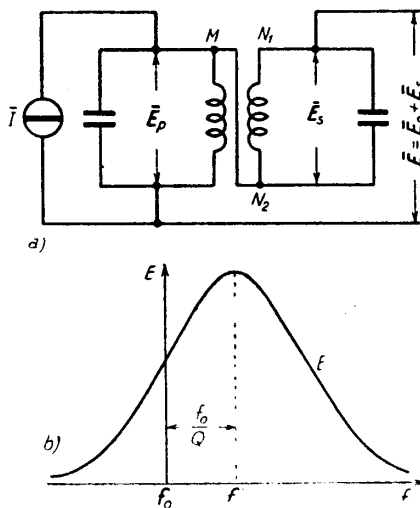


Fig. 2 — Andamento dell'ampiezza E della tensione somma di \bar{E}_p ed \bar{E}_s , spostata da f_0 di un intervallo dell'ordine di f_0/Q , essendo Q il coeffi-

di di corrente alternata \bar{I} ; i due circuiti siano uguali, abbiamo frequenza di risonanza f_0 ed abbiamo un coefficiente di accoppiamento circa doppio di quello critico. In queste condizioni le curve di risonanza dei circuiti primario e secondario presentano una caratteristica insellatura in corrispondenza alla frequenza f_0 (Cap. V, n. 6); si trova invece che se si somma la tensione secondaria \bar{E}_s alla primaria \bar{E}_p , effettuando il collegamento MN_2 indicato nella figura 2 a) l'ampiezza E della tensione somma $\bar{E} = \bar{E}_p + \bar{E}_s$, ha un andamento in funzione di f del tipo di una curva di risonanza, senza alcuna insellatura ⁽¹⁾. Essa presenta, però, un massimo, non in corrispondenza di f_0 , ma di una frequenza f' ,

(1) - La ragione di ciò risiede nelle relazioni di fase esistenti fra la tensione secondaria e la primaria che nella somma vettoriale $\bar{E}_p + \bar{E}_s$, giocano il ruolo principale. Uno studio sommario sul funzionamento del circuito può trovarsi su: F. E. TERMAN - Electronic and Radio Engineering - Cap. 17, Sec. 17-6 (Ed. Mc. Graw-Hill, new York, 1955).

ciente di risonanza dei due circuiti uguali. L'andamento dell'ampiezza della tensione di uscita \bar{E} è indicato nella figura 2 b; invertendo il senso dell'avvolgimento secondario o invertendo i collegamenti con N_1 ed N_2 , la curva risulterebbe spostata a sinistra invece che a destra rispetto all'asse delle ordinate.

Se si stabilisce il collegamento fra il punto M ed il punto centrale dell'avvolgimento secondario (fig. 3 a) si ottengono due tensioni d'uscita \bar{E}_1 ed \bar{E}_2 , rispettivamente somma e differenza della tensione primaria \bar{E}_p e di metà della tensione secondaria, $\bar{E}_s/2$; le ampiezze delle due tensioni hanno, in funzione della frequenza, andamenti del tutto simili a quello dianzi delineato e *simmetrici fra loro*, come è indicato nella figura 3 b).

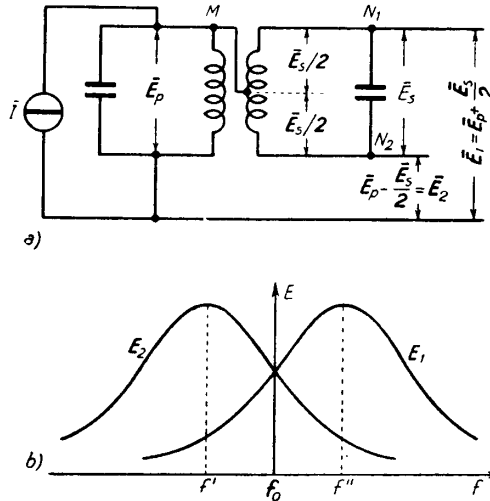


Fig. 3 — Andamento in funzione di f dell'ampiezza delle tensioni di uscita \bar{E}_1 ed \bar{E}_2 .

Per giungere all'attuazione di un discriminatore, consideriamo l'amplificatore di tensione a radiofrequenza indicato nella figura 4, attuato coi due circuiti risonanti accoppiati della figura 3 (1):

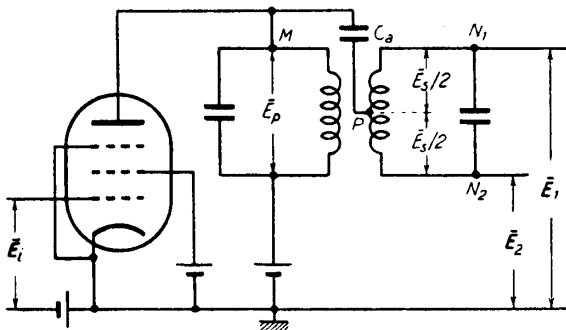


Fig. 4 — Amplificatore a doppia uscita attuato col circuito della fig. 3.

esso ha due tensioni di uscita \bar{E}_1 ed \bar{E}_2 , entrambe amplificate rispetto alla tensione d'ingresso \bar{E}_i , le cui ampiezze E_1, E_2 varieranno in funzione della frequenza della tensione d'ingresso con lo stesso

andamento delle tensioni E_1 ed E_2 della figura. Ma E_1 ed E_2 sono proporzionali ad E_i , per cui si ha:

$$(1) \quad E_1 = A_1 E_i \quad , \quad E_2 = A_2 E_i \quad ,$$

(1) - Il condensatore C_a , se di capacità appropriata, sostituisce senza alcuna differenza, per le componenti alternative, il collegamento metallico esistente nella fig. 3 a), mentre costituisce un blocco per la componente continua della tensione anodica.

dove A_1 ed A_2 sono i rapporti di amplificazione corrispondenti alle due uscite N_1, N_2 dell'amplificatore. Se, a parità di ampiezza della tensione d'ingresso, E_1 ed E_2 variano in funzione di f secondo curve del tipo di quelle della figura 3 b), deriva che A_1 ed A_2 variano in funzione della frequenza con leggi:

$$(2) \quad A_1 = A_1(f), \quad A_2 = A_2(f),$$

analoghe a quelle con cui variano E_1 ed E_2 ; esse sono rappresentate graficamente nella figura 5 a) e costituiscono le curve di risposta dell'amplificatore relative alle due uscite N_1, N_2 .

Supponiamo ora di applicare le due tensioni d'uscita dell'amplificatore, \bar{E}_1, \bar{E}_2 , a due separati rivelatori a diodo (Cap. XVII, n. 1, fig. 1): all'uscita di questi si otterranno due tensioni continue E_{r1} ed E_{r2} sensibilmente uguali ad E_1 ed E_2 e quindi dipendenti dalla frequenza e dall'ampiezza di \bar{E}_i con le leggi:

$$(3) \quad E_{r1} = A_1(f) E_i, \quad E_{r2} = A_2(f) E_i,$$

Ciò posto, supponiamo di sottrarre le due tensioni rivelate E_{r1} ed E_{r2} fra loro; la differenza risulta:

$$(4) \quad E_{r1} - E_{r2} = (A_1 - A_2) E_i = D(f) E_i,$$

dove:

$$(5) \quad D(f) = A_1(f) - A_2(f),$$

dipende dalla frequenza con la legge indicata dalla curva b) della figura 5. Pertanto la tensione $E_{r1} - E_{r2}$, per ogni valore di E_i , varia in funzione di f con la stessa legge indicata nella fig. 5 b); essa è nulla per $f = f_0$, mentre per ogni altra frequenza compresa fra f' ed f'' è sensibilmente proporzionale allo scarto fra la frequenza di lavoro ed f_0 . Tale legge di dipendenza da f è del tutto idonea per effettuare la *discriminazione* e difatti i più comuni discriminatori sono basati sui principi ora visti; esamineremo ora il prototipo dei discriminatori che è detto *discriminatore di Foster-Seeley*.

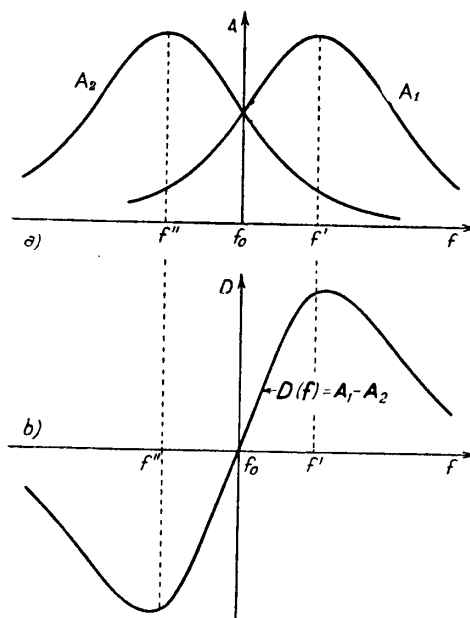


Fig. 5 — Andamento in funzione di f di A_1 ed A_2 e della loro differenza $D(f)$.

3. — Il discriminatore di Foster-Seeley.

Lo schema del discriminatore di Foster-Seeley è indicato nella figura 6. In esso è immediatamente riconoscibile l'amplificatore a doppia uscita della figura 4: gli estremi $N_1 N_2$ del circuito risonante secondario

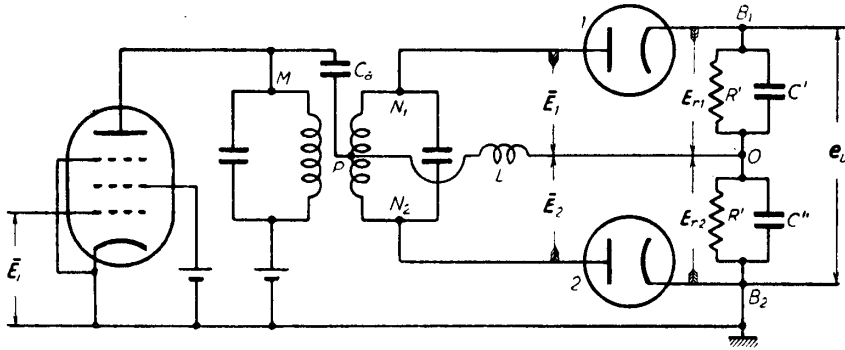


Fig. 6 — Discriminatore di Foster-Seeley.

sono applicati ai due rivelatori costituiti dai diodi 1 e 2, dai gruppi $R' C', R'' C''$ e dalla bobina L che chiude i circuiti per le componenti continue della corrente anodica dei due diodi, mentre si comporta come un circuito aperto per la radiofrequenza.

Per comprendere come avvenga il raddrizzamento delle tensioni \bar{E}_1 ed \bar{E}_2 , e la differenza delle due tensioni raddrizzate E_{r1} ed E_{r2} , occorre

precisare che C' e C'' hanno reattanze così piccole da potersi considerare dei cortocircuiti per le correnti a radiofrequenza; conseguenza di ciò è che il punto O è, per la r. f., al potenziale di massa e perciò fra N_1, N_2 ed O sono applicate le tensioni d'uscita \bar{E}_1 ed \bar{E}_2 dell'amplificatore. Ciò è indicato nello schema ridotto della figura 7 mediante due generatori \bar{E}_1 ed \bar{E}_2 , collegati fra i punti N_1, N_2 ed O . Ai capi dei due circuiti catodici $R' C'$ ed $R'' C''$ — cioè fra B_1 ed O e fra B_2 ed O — compaiono le due tensioni raddrizzate E_{r1} ed E_{r2} ; la tensione d'uscita del discriminatore,

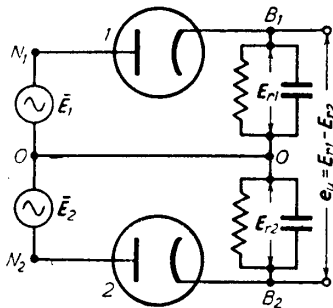


Fig. 7 — Schema ridotto del discriminatore.

e_u , è prelevata fra il punto B_1 ed il punto B_2 ed ha pertanto il desiderato valore (n. 2, form. 4):

$$(1) \quad e_u = E_{r1} - E_{r2} = (A_1 - A_2) E_i = D(f) E_i .$$

La tensione d'uscita e_u , a parità di ampiezza della tensione d'ingresso E_i ,

dipende quindi dalla frequenza secondo la legge indicata nella figura 5 b),

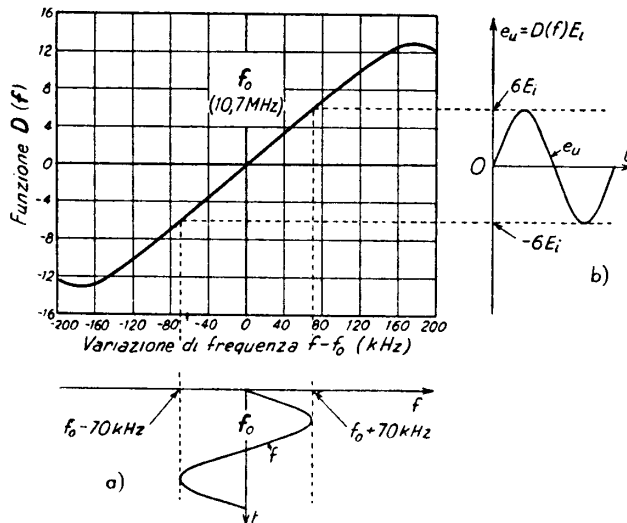


Fig. 8 — Curva di risposta e meccanismo di funzionamento di un discriminatore per ricevitori radiofonici.

che costituisce la *curva di risposta* del discriminatore.

Nella figura 8 è indicata la curva di risposta di un discriminatore adatto per ricevitori ($f_0 = 10,7 \text{ MHz}$) ed il suo meccanismo di funzionamento: supponiamo, ad esempio, che la tensione d'ingresso \bar{E}_i sia un'oscillazione di frequenza $10,7 \text{ MHz}$ ⁽¹⁾, modulata sinusoidalmente con $\delta = 70 \text{ kHz}$; la frequenza varia quindi con la legge:

$$(2) \quad f = f_0 + 70 \cdot 10^3 \text{ sen } 2\pi f_m t ,$$

indicata graficamente nel diagramma a) della figura 8. Con ovvia costruzione grafica si ottiene allora il diagramma b) che rappresenta l'andamento nel tempo della tensione d'uscita del discriminatore. L'espressione della tensione d'uscita risulta:

$$(3) \quad e_u = D(f) E_i \cong 6 E_i \text{ sen } 2\pi f_m t ;$$

essa è dunque una tensione alternativa sinoidale di frequenza f_m e di ampiezza pari a circa 6 volte l'ampiezza E_i della tensione d'ingresso. Se, ad esempio, l'ampiezza della tensione d'ingresso è 1 V , la tensione d'uscita ha un'ampiezza 6 V .

4. — Dipendenza della tensione d'uscita del discriminatore dalla modulazione d'ampiezza. Limitatori ed autoregolatori.

Dalle considerazioni svolte nel numero precedente, ed in particolare dalla formula (3), appare che la tensione d'uscita del discriminatore di

⁽¹⁾ - Questo è un valore comune della media frequenza dei ricevitori a modulazione di frequenza domestici.

Foster-Seeley dipende, oltre che dalla legge con cui è modulata la frequenza del segnale d'ingresso \bar{E}_i , anche dall'ampiezza di questo. Deriva da ciò la conseguenza che se l'ampiezza E_i della tensione d'ingresso varia nel tempo a causa di un'eventuale modulazione di ampiezza, varia corrispondentemente anche e_u : questo fatto rappresenta un grave inconveniente perchè la modulazione d'ampiezza della tensione d'ingresso proviene comunemente — come vedremo nei nn. 10-11 — da disturbi (interferenze, rumori).

In considerazione di ciò, nei ricevitori per modulazione di frequenza, il discriminatore deve essere preceduto da un organo, detto *limitatore d'ampiezza*, il quale ha il compito di portare ad un valore costante l'ampiezza della tensione d'ingresso.

È generalmente lo stesso pentodo amplificatore del discriminatore (fig. 6) che funziona da limitatore; per questo il tubo è fatto lavorare in condizioni tali da avere una brusca interdizione in corrispondenza ad una tensione negativa di pochi volt, ad esempio $V_{gi} = -3\text{ V}$, ed inoltre nel suo circuito di griglia (fig. 9) è posto un gruppo $C_p R_p$ per la polarizzazione automatica (Cap. XIII, n. 6). La limitazione è ottenuta sfruttando l'azione regolatrice della polarizzazione automatica, secondo il principio schematicamente indicato nella figura 10: se l'ampiezza della tensione a radiofrequenza applicata alla griglia è superiore a V_{gi} e la costante di tempo del gruppo $R_p C_p$ è sufficientemente

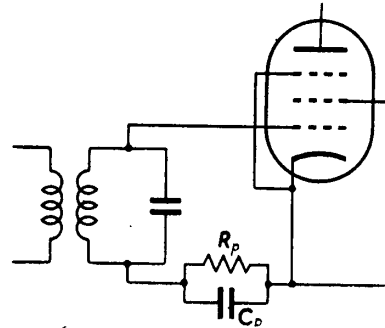


Fig. 9 — Circuito di griglia del limitatore.

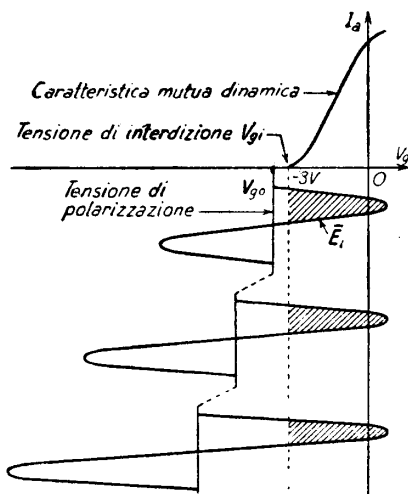


Fig. 10 — Azione regolatrice della polarizzazione automatica.

piccola ⁽¹⁾, la tensione di polarizzazione V_{g0} , che automaticamente nasce ai capi del gruppo, varia in concomitanza al variare di E_i , facendo sì che l'ampiezza della tensione alternativa anodica rimanga sensibilmente

(1) - Di fronte al periodo delle fluttuazioni dell'ampiezza: valori comuni della costante di tempo sono dell'ordine di $1+4 \mu\text{ sec}$.

costante. Perchè l'azione regolatrice sia veramente efficace occorre che la tensione applicata alla griglia abbia ampiezza molto superiore a V_{gr} — che come si è detto, è dell'ordine di qualche volt — e ciò richiede che l'amplificazione degli stadi che precedono il limitatore sia assai forte.

Attualmente, nei ricevitori economici, per evitare di compiere tale notevole amplificazione si ha tendenza a ridurre l'uso del limitatore apportando al discriminatore delle modifiche che lo rendano meno sensibile alle variazioni di ampiezza del segnale d'ingresso. Il sistema più usato è quello di introdurre nell'amplificatore, facente parte del discriminatore, una *regolazione automatica del guadagno* che faccia crescere l'amplificazione quando la tensione d'ingresso cala e la faccia diminuire quando E_i cresce. Si ottiene in tal modo, senza far uso del limitatore,

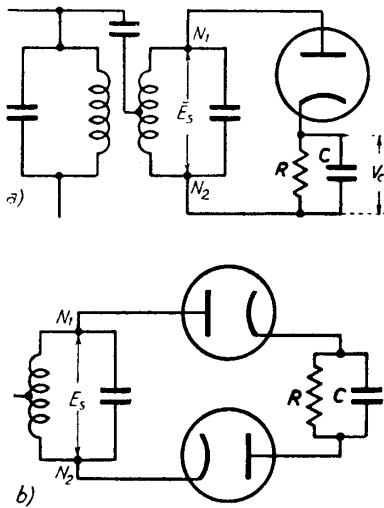


Fig. 11 — Circuito per la regolazione automatica del guadagno.

che la tensione d'uscita risulti praticamente indipendente dalle variazioni di E_i . Tale regolazione di guadagno è ottenuta con l'artificio (indicato nella fig. 11 a) di collegare ai morsetti del circuito risonante secondario del discriminatore un circuito di carico costituito da un raddrizzatore a diodo: come sappiamo, la tensione continua V_c che si localizza ai capi del condensatore C è un poco inferiore all'ampiezza E , della tensione applicata al raddrizzatore a causa della scarica del condensatore sulla resistenza R (Cap. VI, n. 7-8). Ne deriva che, ad ogni periodo, quando la tensione secondaria supera V_c , passa corrente nel diodo: si ha quindi dissipazione di energia che viene fornita dal circuito risonante;

il coefficiente di risonanza di questo, e di conseguenza l'amplificazione del complesso e l'ampiezza stessa di \bar{E}_s , vengono perciò ad avere valori che dipendono dalla continua dissipazione di potenza prodotta dal raddrizzatore. Ciò posto, supponiamo che ad un'ampiezza E_{i0} della tensione d'ingresso, corrisponda un'ampiezza E_{s0} della tensione ai capi del raddrizzatore ed una tensione V_{c0} ai capi di C ; se, per una causa qualunque, la tensione d'ingresso subisce una variazione ΔE_i , ad esempio in aumento, essa tende a far aumentare E_s dal valore E_{s0} . Poichè la tensione del condensatore C non può cambiare immediatamente dal valore V_{c0} , aumenta la differenza di potenziale ai capi del diodo e quindi anche la corrente in esso; ciò provoca un aumento della dissipazione di energia

a cui si associa una diminuzione di amplificazione, la quale contrasta, in definitiva, l'aumento di E , provocato dalla variazione ΔE_i . Con meccanismo analogo, ad una diminuzione del segnale d'ingresso viene a corrispondere una minore dissipazione da parte del diodo: ciò provoca un aumento di amplificazione che contrasta la diminuzione del segnale.

Il principio esposto trova applicazione comune in un discriminatore — detto *discriminatore a rapporto* — derivato da quello di Foster-Seeley e che attualmente ha diffusione molto vasta. Vedremo nel prossimo paragrafo, in cui ne faremo un esame particolareggiato, che in esso non si introduce un apposito diodo per la regolazione automatica del guadagno (fig. 11 a), ma si sfruttano invece i due diodi principali del discriminatore; per questo essi sono, ad arte, collegati in modo da risultare in serie ed equiversi fra loro (fig. 11 b), così che il loro comportamento sia identico a quello di un unico diodo.

5. — Discriminatore a rapporto.

Il *discriminatore a rapporto* è basato — come il discriminatore di Foster-Seeley da cui è derivato — su un amplificatore che produce due tensioni d'uscita \bar{E}_1, \bar{E}_2 , le cui ampiezze dipendono dalla frequenza della tensione d'ingresso con le leggi indicate nella figura 3 b). Al posto però dell'amplificatore del tipo di figura 4, usato nel discriminatore di Foster-Seeley, si adopera preferibilmente l'amplificatore di figura 12, che ha comportamento identico ma offre maggiore elasticità nel risolvere alcuni problemi di adattamento di impedenza che sorgono in relazione al dispositivo di regolazione automatica del guadagno. Il particolare effetto di simmetria delle due curve di risposta (n. 2) è qui ottenuto sommando alle due mezzetensioni secondarie ($+\bar{E}_1/2, -\bar{E}_1/2$), non direttamente la tensione primaria \bar{E}_p (come nello schema della fig. 4) ma una tensione \bar{E}_t , in fase con \bar{E}_p , ricavata da un avvolgimento L_3 , detto *terziario*, accoppiato strettamente al primario.

Le due uscite \bar{E}_1, \bar{E}_2 , dell'amplificatore di figura 12 sono applicate a due separati rivelatori i quali hanno — a differenza di quelli del discriminatore di Foster-Seeley (fig. 6) — i due diodi invertiti l'uno rispetto

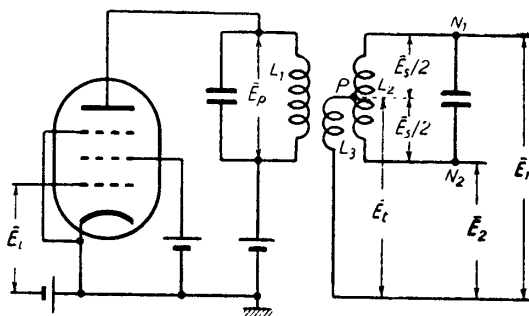


Fig. 12 — Amplificatore a doppia uscita usato nel discriminatore a rapporto.

all'altro: lo schema è indicato nella figura 13 a) ed è equivalente allo schema b) della stessa figura. Dai due rivelatori si ottengono due tensioni V_{AO} e V_{OB} praticamente uguali ad E_1 , E_2 e, dato il verso di collegamento, con lo stesso segno se misurate da A verso B:

$$(1) \quad V_{AO} = E_1 \quad , \quad V_{OB} = E_2 \quad .$$

Ne deriva che la tensione esistente fra i punti A e B, V_{AB} , è uguale alla somma di E_1 ed E_2 :

$$(2) \quad V_{AB} = V_{AO} + V_{OB} = E_1 + E_2 \quad .$$

Tenendo conto del modo di variare di E_1 ed E_2 con la frequenza (fig. 14 a), la legge di dipendenza da f della tensione V_{AB} risulta quella indicata dalla curva b) della figura 14, ottenuta sommando, ascissa per ascissa, le ordinate delle curve di E_1 ed E_2 .

Nel *discriminatore a rapporto* fra i punti AB è posto un partitore di tensione costituito da due resistenze uguali (fig. 15 a) che divide esattamente per metà la tensione V_{AB} ; allora, fra il suo punto centrale Q e l'estremo inferiore B si ha una differenza di potenziale:

$$(3) \quad V_{QB} = \frac{V_{AB}}{2} = \frac{E_1 + E_2}{2} \quad .$$

Poichè fra il punto O e lo stesso estremo inferiore B si ha una differenza di potenziale $V_{OB} = E_2$, fra i punti Q ed O esisterà in definitiva la differenza di potenziale:

$$(4) \quad V_{QO} = V_{QB} - V_{OB} = \frac{E_1 + E_2}{2} - E_2 = \frac{E_1 - E_2}{2} \quad ;$$

V_{QO} è, quindi, pari alla semidifferenza fra E_1 ed E_2 ed ha perciò l'andamento indicato dalla curva c) della figura 14, ottenuta sottraendo, ascissa per ascissa, e dividendo per due, le ordinate delle curve a) della stessa figura 14. La differenza di potenziale fra Q e O, $V_{QO} = (E_1 - E_2)/2$, costi-

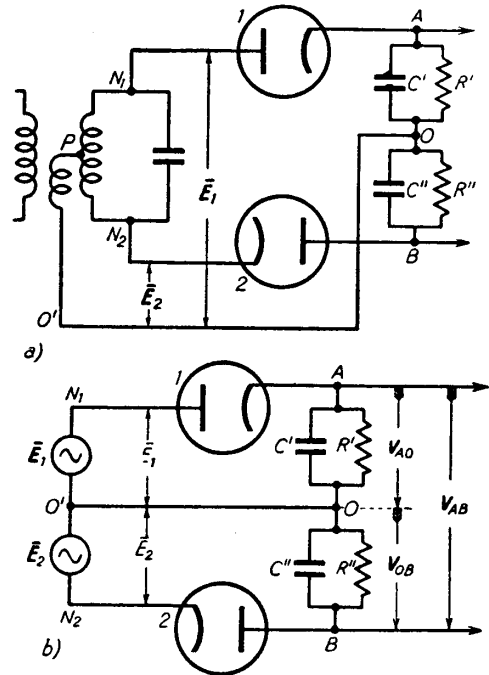


Fig. 13 — Circuito per il raddrizzamento di E_1 ed E_2 e suo schema equivalente.

tuisce la tensione d'uscita del discriminatore a rapporto che dipende dalla frequenza con legge identica a quella del discriminatore di Foster-Seeley. Negli schemi pratici il punto Q è collegato a massa (fig. 15 *b*) per cui la tensione d'uscita si preleva fra il punto O e massa; ciò comporta unicamente un'inversione di segno della tensione d'uscita che non ha alcuna conseguenza pratica sul funzionamento del discriminatore. Con i vari accorgimenti e le successive aggiunte il circuito è in definitiva divenuto quello indicato nella figura 16, ma esso non è ancora completo; infatti esso non è che una speciale forma di discriminatore la cui tensione d'uscita (a parte il fattore $1/2$) risponde alle variazioni di frequenza nello stesso modo di quella del discriminatore di Foster-Seeley, ma anche alle variazioni di ampiezza della tensione d'entrata, perchè il controllo automatico di guadagno, di cui si è parlato nel paragrafo precedente, nel circuito della figura 16 non è stato ancora introdotto.

In vista di ciò, osserviamo che entro il campo di frequenza compreso fra f' ed f'' (fig. 14), in cui la

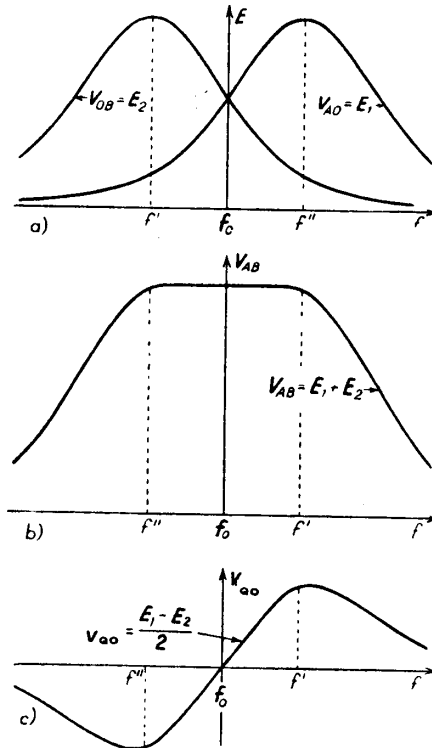


Fig. 14 — Andamento in funzione di f delle tensioni $V_{AO} = E_1$, $V_{OB} = E_2$ (a); della loro somma $V_{AB} = E_1 + E_2$ (b) e della loro semidifferenza $V_{OO} = (E_1 - E_2)/2$.

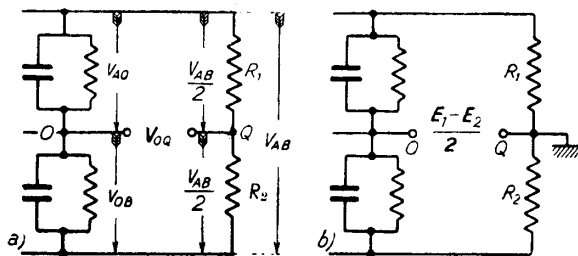


Fig. 15 — Aggiunta di un partitore resistivo R_1, R_2 al circuito della fig. 13.

caratteristica di funzionamento del discriminatore è utilizzata, la tensione $V_{AB} = E_1 + E_2$ è praticamente indipendente dalla frequenza, per cui al variare di questa essa non cambia; nessun effetto sull'azione discriminatrice può quindi avvenire collegando fra A e B un grosso condensatore C che impedisca che la tensione fra A e B possa variare per altre cause. Con l'aggiunta del condensatore C (fig. 17 *a*) il circuito del

discriminatore a rapporto è finalmente completo; in esso è ben riconoscibile (fig. 17 *b*) il circuito di regolazione di guadagno, del tipo di figura 11 *b*) (n. 4), costituito dai due diodi in serie al gruppo formato da C

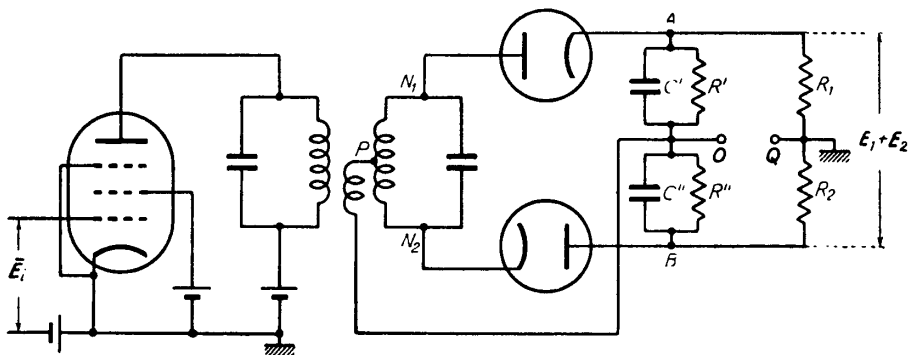


Fig. 16 — Schema parziale del discriminatore a rapporto.

in parallelo ad $R = R_1 + R_2$. Ne deriva che il condensatore C , senza alterare la funzione di discriminazione (perchè non fa che impedire le flut-

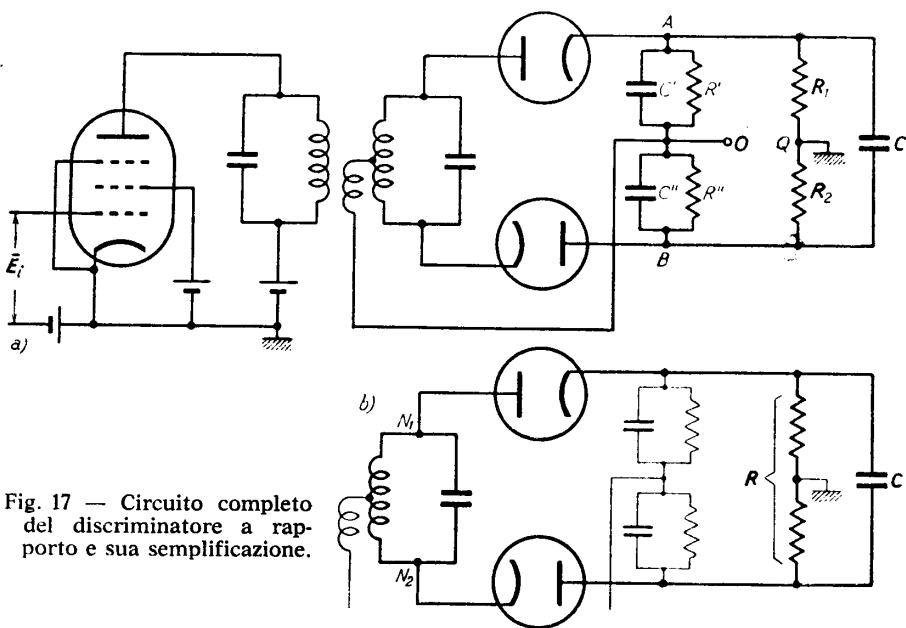


Fig. 17 — Circuito completo del discriminatore a rapporto e sua semplificazione.

tuazioni della tensione V_{AB} , già di per sè invariabile al variare della frequenza, come indica la fig. 14 *b*), introduce l'azione di regolazione automatica del guadagno propria del circuito di figura 11.

In definitiva, dalle considerazioni precedenti appare che il *discriminatore a rapporto* ⁽¹⁾ è l'unione di due circuiti fra loro strettamente compenetrati; uno per la discriminazione e l'altro per la regolazione automatica del guadagno. Indipendentemente dalla spiegazione data, necessariamente frammentaria ed incompleta, il circuito si comporta effettivamente come un discriminatore la cui uscita risente assai poco dell'eventuale modulazione di ampiezza del segnale d'ingresso.

All'atto pratico lo schema del discriminatore a rapporto, indicato nella figura 16 subisce qualche variante e semplificazione: ad esempio le due resistenze R' ed R'' dei gruppi di rivelazione si dimostrano non

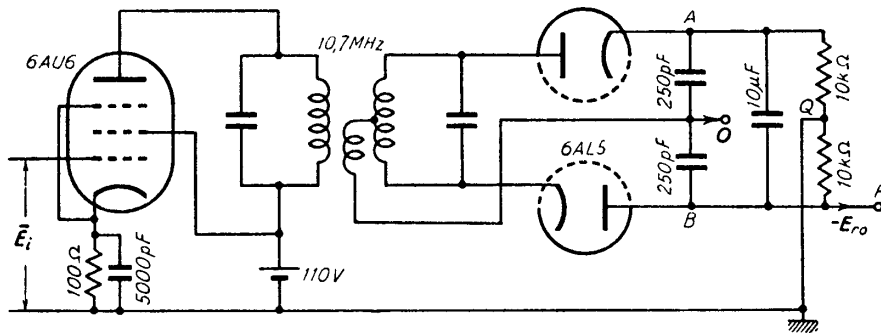


Fig. 18 — Pratico discriminatore a rapporto usato in ricevitori per radio-diffusione ($f_0 = 10,7$ MHz).

necessarie, potendo la funzione di scarica dei condensatori C' e C'' essere disimpegnata dalle resistenze R_1 ed R_2 , se opportunamente dimensionate. Lo schema risultante è indicato nella figura 18 ⁽²⁾ e si riferisce ad un discriminatore usato in ricevitori radiofonici ($f_0 = 10,7$ MHz, $\delta_M = 75$ kHz):

⁽¹⁾ - Il nome di *discriminatore a rapporto* ("ratio detector") deriva dal fatto che la tensione $V_{co} = (E_1 - E_2)/2$ è funzione del rapporto E_1/E_2 . Si ha infatti l'identità:

$$E_1 - E_2 = (E_1 + E_2) \frac{E_1 - E_2}{E_1 + E_2},$$

che si può scrivere:

$$E_1 - E_2 = V_{AB} \frac{E_1/E_2 - 1}{E_1/E_2 + 1}.$$

Siccome V_{AB} è reso ad arte costante mediante il condensatore C , la differenza $E_1 - E_2$ è funzione solo del rapporto E_1/E_2 ; poichè al variare di E_i le due tensioni E_1 ed E_2 variano in maniera concomitante, il loro rapporto non varia e di conseguenza $E_1 - E_2$ risulta indipendente dalle variazioni dell'ampiezza della tensione d'ingresso.

⁽²⁾ - I due diodi fanno parte di un unico tubo (doppio diodo 6AL5); è questo il significato della linea tratteggiata usata nel simbolo dei diodi. In qualche caso invece dei normali diodi a vuoto si fa uso di *diodi a cristallo* (Cap. XVII, n. 3).

la tensione d'uscita rivelata è ricavata fra il morsetto O e massa, mentre fra il morsetto R e massa è prelevabile una tensione negativa costante di valore uguale ad $(E_1 + E_2)/2$ (fig. 15-16); essa è utilizzata nei ricevitori, come vedremo, per effettuare la *regolazione automatica della sensibilità*.

6. — Generalità sui ricevitori per modulazione di frequenza.

I ricevitori per modulazione di frequenza sono del tipo *supereterodina* come quelli per modulazione d'ampiezza e, qualitativamente, differiscono da questi solo per avere il discriminatore al posto del rivelatore. Quantitativamente, invece, la differenza più importante è nella larghezza del canale di frequenza occupato dalle oscillazioni modulate in frequenza di fronte a quella delle oscillazioni modulate in ampiezza. Ciò richiede negli amplificatori a frequenza intermedia (Cap. XIX, n. 3) una banda passante molto più grande di quella necessaria per la modulazione di ampiezza: dell'ordine di 200 kHz nei sistemi a radiodiffusione con $\delta_M = 75$ kHz. Conseguenza di questo fatto ⁽¹⁾ è che il valore della frequenza intermedia deve essere assai elevato, generalmente dell'ordine di $5 \div 10$ MHz: il valore standard nei ricevitori per radiodiffusione è 10,7 MHz. Si costruiscono attualmente per la radiodiffusione o a scopo professionale dei ricevitori che, con una semplice manovra di commutazione, possono essere usati per la ricezione di onde modulate in frequenza ed in ampiezza: si tratta in realtà di due distinti ricevitori, contenuti entro un medesimo pannello, che utilizzano alcune parti in comune (come l'alimentatore anodico, l'amplificatore di bassa frequenza, l'altoparlante) e vari tubi commutati dall'uno all'altro circuito.

Nella figura 19 sono indicati gli schemi di principio di due ricevitori utilizzanti, il primo il *discriminatore di Foster-Seeley* ed il secondo il *discriminatore a rapporto*: in entrambi il segnale proveniente dall'antenna è applicato ad un amplificatore preselettore (a), accordato sulla frequenza dell'onda in arrivo, la cui uscita è collegata al tubo convertitore di frequenza (b), al quale giunge anche l'oscillazione prodotta dall'oscillatore locale (c). L'oscillazione a frequenza differenza (frequenza intermedia, f_i) è applicata all'amplificatore di media frequenza (d), del tipo a filtro di banda; la sua tensione d'uscita è applicata al discriminatore (e), tramite il limitatore (d') nel primo ricevitore, direttamente nel secondo. Nel discriminatore l'oscillazione di media frequenza viene

⁽¹⁾ - Nello studio dei *filtri da banda* (Cap. V, n. 7, form. 2) si è visto che la banda passante ottenibile da due circuiti risonanti accoppiati, in condizioni di accoppiamento critico, è $B = f_0 \sqrt{2/Q_1 Q_2}$; se ne deduce che, a parità di coefficienti di risonanza, per ottenere grandi valori di B occorrono grandi valori di f_0 .

convertita in oscillazione di bassa frequenza, che è amplificata in tensione ed in potenza nell'amplificatore di bassa frequenza (f) ed infine applicata all'altoparlante.

Nel primo ricevitore della figura 19, il corretto funzionamento del limitatore (la cui presenza è imposta dall'uso del discriminatore di Foster-Seeley) richiede che l'amplificazione di media frequenza sia assai più elevata che nel secondo ricevitore e ciò comporta una maggiore complicazione tecnica ed un costo più elevato. L'indipendenza dalle fluttuazioni dell'ampiezza dell'oscillazione in arrivo risulta peraltro assai maggiore

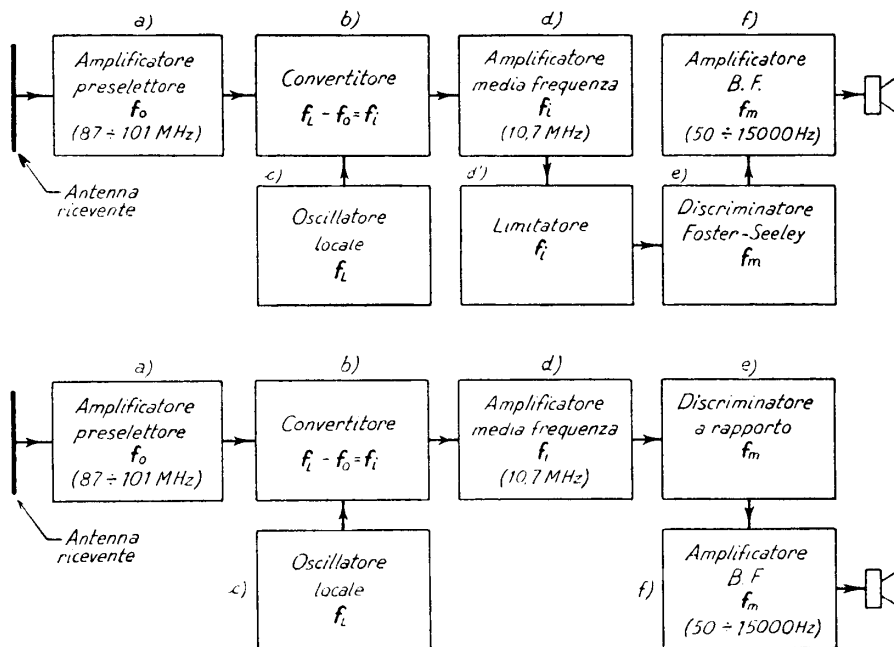


Fig. 19 — Schemi di principio di ricevitori per radiodiffusione a m. d. f. utilizzando il discriminatore di Foster-Seeley ed il discriminatore a rapporto.

nel primo tipo che nel secondo: per cui il primo schema è preferibilmente usato nei ricevitori di classe ed in quelli professionali, mentre il secondo è normalmente usato nei ricevitori più economici come sono quelli usati per la radiodiffusione. A scopo di applicazione delle nozioni acquisite esamineremo con qualche dettaglio nei paragrafi seguenti la costituzione di un ricevitore radiofonico di un tale tipo, operante nel campo di frequenza $87 \div 101$ MHz; facendo riferimento al secondo schema della figura 19, esamineremo nel prossimo paragrafo i circuiti relativi alla preselezione ed alla conversione di frequenza.

7. — Conversione di frequenza e preselezione.

I tubi pentagriglia, mescolatori e convertitori (Cap. XVII, n. 8), non sono utilizzabili a frequenza superiori ad una settantina di MHz soprattutto a causa di accoppiamenti parassiti che avvengono nel loro interno fra i vari elettrodi. La conversione delle oscillazioni di frequenza $f_o = 87 \div 101$ MHz in oscillazioni di frequenza $f_i = 10,7$ MHz, indicata sullo schema di figura 19, si compie allora con convertitori a pentodo od a triodo (Cap. XVII, n. 7, fig. 17). Uno schema completo di convertitore di frequenza di questo tipo è indicato nella figura 20: alla griglia del pentodo giunge sia l'oscillazione in arrivo \bar{E}_{fo} , a frequenza f_o , sia l'oscillazione \bar{E}_{fL} a frequenza f_L prodotta dall'oscillatore locale; questo è un oscillatore a triodo ⁽¹⁾, di tipo Hartley, accoppiato alla griglia del pentodo molto lascamente mediante un piccolissimo condensatore (in figura, 1 pF), affinché l'accordo del suo circuito risonante influenzi il meno possibile l'accordo del circuito risonante che fa parte dell'amplificatore di alta frequenza che precede il convertitore. Il filtro di banda, destinato a selezionare (Cap. XVII, n. 7, fig. 19) ed a comunicare all'amplificatore di media frequenza l'oscillazione a

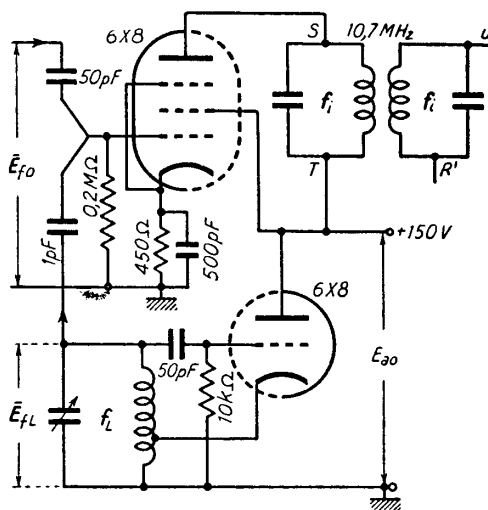


Fig. 20 — Schema pratico di un convertitore attuato con un triodo-pentodo (6X8).

di frequenza f_i modulata in frequenza, deve avere una larghezza di banda dell'ordine di 200 kHz; l'accordo dei due circuiti risonanti è ottenuto con pistoncini di materiale ferromagnetico che si affondano più o meno entro le due bobine.

Qualche volta la conversione di frequenza è ottenuta mediante un unico triodo che funge contemporaneamente da oscillatore e da mescolatore; il relativo schema risulta necessariamente assai intricato ma il principio di funzionamento rimane il medesimo.

Triodi e pentodi usati come mescolatori producono assai più rumore che quando sono usati come amplificatori: la loro *resistenza equivalente*

⁽¹⁾ - Spesso (come nello schema della fig. 20) il triodo oscillatore ed il pentodo (o il triodo) convertitore fanno parte di un unico tubo, costruito appositamente per tale scopo.

di rumore (Cap. XIX, n. 12) ha valore quattro o cinque volte maggiore di quella che essi presentano come amplificatori. Al fine di non avere un rapporto segnale/rumore troppo basso, conviene perciò applicare alla griglia del mescolatore un segnale già abbastanza elevato; per questo è conveniente che il mescolatore sia preceduto da un amplificatore (fig. 19) il quale amplifichi il segnale a r.f. in arrivo introducendo meno rumore del convertitore. Questo amplificatore ha poi il compito di effettuare la *preselezione* del segnale a r.f. in arrivo, onde evitare la possibilità che al convertitore giungano oscillazioni aventi la frequenza immagine di quella utile, $f_o^* = f_o + 2f_i$ (Cap. XIX, n. 3).

L'amplificatore è normalmente costituito da un unico stadio di amplificazione a circuito anodico accordato (Cap. XI, n. 6); quale tubo può essere usato un pentodo, ma spesso, per mantenere molto basso il rumore, si preferisce usare un triodo. Naturalmente *questo deve essere neutralizzato* e ciò si fa col metodo indicato nella figura 20 del Cap. XIV (n. 5) o più spesso col sistema dell'*entrata catodica* (Cap. XIV, n. 6).

8. — L'amplificatore a frequenza intermedia ed il discriminatore.

La tensione che esce dal convertitore di frequenza (fig. 20) è applicata

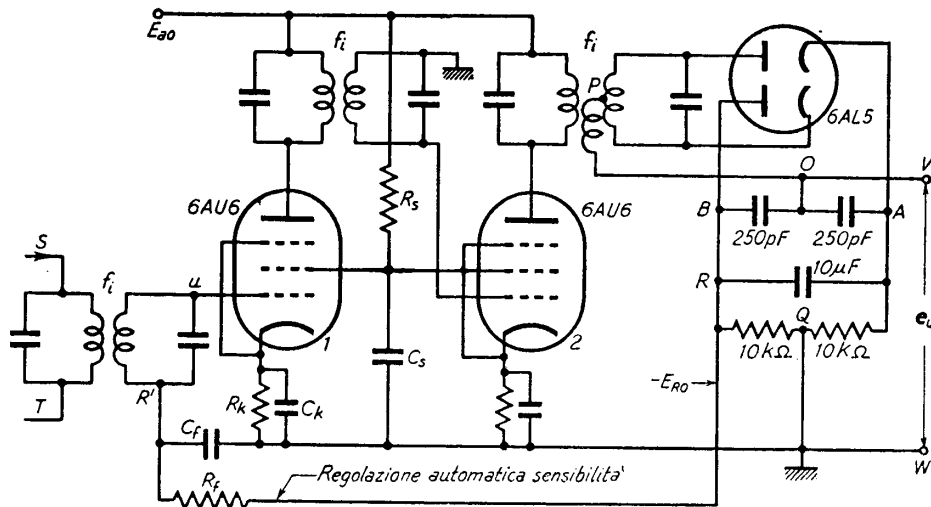


Fig. 21 — Amplificatore di media frequenza e discriminatore.

all'amplificatore di media frequenza e di qui al discriminatore: uno schema tipico dei due organi è indicato nella figura 21.

Il filtro di banda posto all'estremo sinistro fa parte del convertitore (le lettere *ST* agli estremi del primario aiuteranno a stabilirne l'attacco al

circuito di fig. 20). La tensione ai capi del secondario è applicata al primo stadio di amplificazione di media frequenza, del tipo a filtro di banda (Cap. XI, n. 8), attuato con un pentodo (6AU6), del tipo a *pendenza variabile* (Cap. XI, n. 10); la sua polarizzazione è ottenuta in parte con un gruppo di polarizzazione catodica $C_k R_k$ ed in parte con una tensione negativa, $-E_{ro}$, che proviene dal discriminatore a rapporto (n. 5, fig. 18, morsetto R) e *provvede a regolare automaticamente la sensibilità* del ricevitore (Cap. XIX, n. 6), variando l'amplificazione del pentodo in oggetto. La tensione che si ha al secondario del filtro di banda del primo stadio è applicata all'ingresso del secondo stadio di amplificazione (attuato anch'esso con un pentodo 6AU6), di cui fa parte il *discriminatore a rapporto* (le lettere aiuteranno a stabilire la correlazione fra lo schema attuale e quello identico della fig. 18). Si noti il collegamento fra il punto R del discriminatore ed il punto R' all'ingresso dell'amplificatore, che provvede a portare al primo tubo la tensione continua $-E_{ro}$ per la *regolazione automatica di sensibilità*; la resistenza in serie, R_1 , ed il condensatore C_1 , verso massa costituiscono un filtro che ha lo scopo di evitare che residue tensioni di bassa frequenza presenti nel punto R giungano alla griglia del pentodo regolato.

La selettività del ricevitore è affidata essenzialmente ai filtri di banda del convertitore e del primo amplificatore di media frequenza: essi operano all'incirca all'accoppiamento critico ed il loro accordo viene compiuto mediante nuclei regolabili in materiale ferromagnetico.

9. — L'amplificatore di bassa frequenza.

Il segnale all'uscita del discriminatore è applicato ad un amplificatore di bassa frequenza, di tipo convenzionale, costituito da uno stadio di

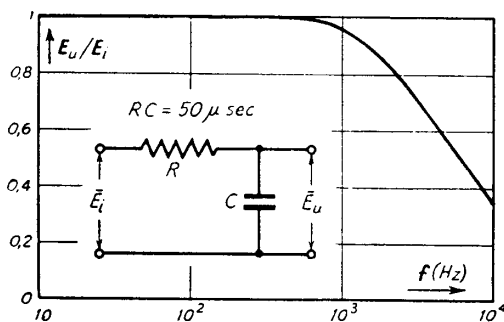


Fig. 22 — Circuito di *deenfasi* e curva di risposta relativa.

amplificazione di tensione a resistenza e capacità e da uno stadio di amplificazione di potenza; come nei ricevitori per modulazione d'ampiezza si ha naturalmente il *controllo di volume* ed il *controllo di tono*. Si ha poi, proprio all'ingresso dell'amplificatore, un organo tipico dei ricevitori a modulazione di frequenza che si chiama *circuito di deenfasi*. Si tratta di un semplice filtro a resistenza

e capacità, del tipo indicato nella figura 22, avente una costante di tempo

$RC = 50 \cdot 10^{-6}$ sec, che ha il compito di deprimere, con una legge prefissata, i toni alti contenuti nel segnale rivelato: la progressiva attenuazione dell'ampiezza al crescere della frequenza ha, per convenzione, l'andamento indicato nella figura 22. Il circuito ha lo scopo di ridurre i disturbi che si manifestano prevalentemente sui toni alti, come vedremo nei nn. 10-11; esso naturalmente produce anche una depressione dei toni alti del segnale, cioè una modificazione del segnale stesso, che risulterebbe intollerabile. Ma in trasmissione il segnale di bassa frequenza viene pre-modificato, esaltando i toni alti mediante un *circuito di preenfasi* (attuato con un semplice filtro a resistenza e induttanza con costante di tempo 50μ sec), con curva di risposta esattamente antitetica rispetto a quella indicata nella figura 22; in definitiva, la successiva applicazione della

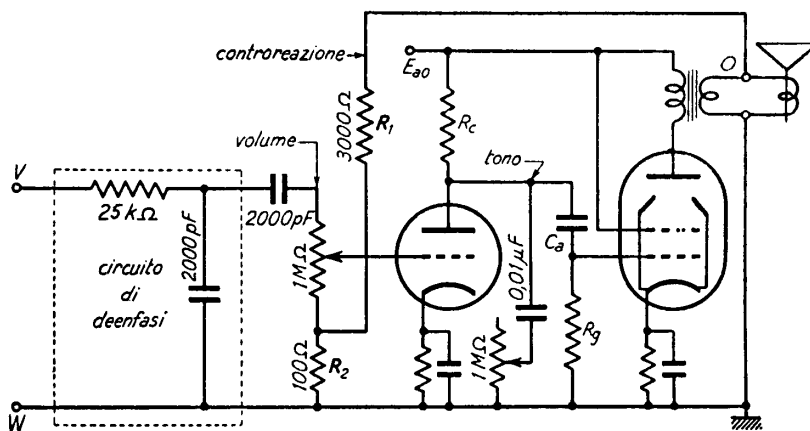


Fig. 23 — Amplificatore di bassa frequenza.

preenfasi (in trasmissione) e della *deenfasi* (in ricezione) lascia inalterata la composizione spettrale del segnale di bassa frequenza, mentre la *deenfasi* in ricezione deprime fortemente i disturbi.

Nella figura 23 è mostrato l'amplificatore di bassa frequenza in un caso tipico: si noti, all'ingresso, il circuito di *deenfasi* costituito da una resistenza da $25 \text{ k}\Omega$ e da un condensatore da 2000 pF . Subito dopo si ha il controllo di volume e l'inserimento nel circuito di griglia della tensione di *controreazione* (Cap. XV, n. 4-5, fig. 5) che proviene dal secondario del trasformatore d'uscita; le resistenze R_1 ed R_2 stabiliscono il dosaggio della tensione di *controreazione*. Ciò che segue non presenta particolarità di rilievo: rispetto al corrispondente amplificatore che si ha nei ricevitori per modulazione di ampiezza occorre solo osservare che la banda passante dell'amplificatore deve essere più ampia, così da permettere l'amplificazione corretta fino a frequenze di 15 kHz , dato che, in trasmis-

sione, il segnale modulante comprende frequenze fino a questo ordine di grandezza (Cap. XX, n. 4).

10. — Comportamento dei ricevitori a modulazione di frequenza di fronte alle interferenze.

Una delle ragioni principali del successo dei sistemi a modulazione di frequenza e della loro sempre più estesa applicazione risiede nel fatto che, in certe condizioni, essi presentano rispetto ai sistemi a modulazione d'ampiezza una maggiore indipendenza dalle perturbazioni derivanti sia dall'*interferenza* fra stazioni diverse sia dai disturbi di origine esterna od interna agli apparati.

Consideriamo dapprima il caso dell'interferenza fra due stazioni diverse: supponiamo per questo che sul ricevitore, accordato su una frequenza f_o , giunga, oltre che un'oscillazione utile a frequenza f_o , anche un'oscillazione non desiderata di frequenza f_a poco diversa da f_o ; diciamo F lo scarto fra f_a ed f_o :

$$(1) \quad F = f_a - f_o .$$

Supponiamo, per un momento, che entrambe le oscillazioni *non siano modulate* ed abbiano le espressioni:

$$(2) \quad e_o = E_o \text{ sen } 2\pi f_o t \quad , \quad e_a = E_a \text{ sen } 2\pi f_a t ,$$

essendo E_a minore di E_o ; rappresentiamo inoltre le due tensioni con due vettori \bar{E}_o ed \bar{E}_a ruotanti attorno alla loro origine comune O con le velocità angolari $\omega_o = 2\pi f_o$, $\omega_a = 2\pi f_a$. Se pensiamo di trovarci su una piattaforma che giri attorno ad O con velocità angolare ω_o , solidalmente al vettore \bar{E}_o , vedremo questo fermo ed \bar{E}_a ruotante attorno ad O con velocità angolare pari alla differenza fra ω_a ed ω_o , che diremo Ω :

$$(3) \quad \Omega = \omega_a - \omega_o = 2\pi (f_a - f_o) = 2\pi F .$$

La situazione dei due vettori sulla piattaforma ruotante sia, ad un certo istante, quella indicata nella figura 24 a): il vettore \bar{E}_r , somma di \bar{E}_o ed \bar{E}_a — che rappresenta quindi la tensione $e_r = e_o + e_a$ applicata all'ingresso del ricevitore — ruota con velocità ω_o insieme con la piattaforma, ma oscilla ritmicamente attorno ad \bar{E}_o con frequenza F , variando contemporaneamente la sua ampiezza fra i valori $E_o + E_a$ ed $E_o - E_a$. Ciò appare chiaramente dalla costruzione della figura 24 b), in cui \bar{E}_a è spiccato dal vertice di \bar{E}_o e ruota attorno ad esso. In conseguenza dell'interferenza delle due oscillazioni si ha, dunque un'oscillazione e_r di frequenza f_o (in quanto il vettore \bar{E}_r ruota con velocità media $\omega_o = 2\pi f_o$) con ampiezza e fase varia-

bili entrambe col ritmo F , cioè in definitiva un'oscillazione modulata in ampiezza ed in fase ⁽¹⁾.

La massima variazione di fase di e_r da e_o si ha nelle condizioni della figura 24 c) ed ha il valore:

$$(4) \quad \gamma = \arcsen \frac{E_d}{E_o} ;$$

essa esprime la deviazione di fase dell'oscillazione e_r (Cap. XX, n. 5). Alla modulazione di fase con deviazione γ e frequenza modulante F corrisponde una modulazione di frequenza con indice di modulazione $m_f = \gamma$ e frequenza modulante F : poichè m_f è il rapporto fra la deviazione di frequenza e la frequenza modulante, ne deduciamo che l'interferenza fra e_o ed e_d dà luogo ad un'oscillazione modulata in frequenza, con deviazione:

$$(5) \quad \delta_r = m_f F = \gamma F ,$$

ed in ampiezza, con la medesima frequenza modulante F .

Tutto ciò vale sia per i ricevitori a modulazione di ampiezza sia per quelli a modulazione di frequenza: per i primi la modulazione di frequenza è senza effetto, mentre la modulazione d'ampiezza dà luogo ai noti *fischi di interferenza*; per i secondi, invece, è la modulazione di ampiezza che è senza effetto, grazie all'azione del limitatore o del regolatore di guadagno insito nel discriminatore a rapporto. La modulazione di frequenza, invece, produce all'uscita del discriminatore una tensione di frequenza F ed ampiezza E_{ur} proporzionale a δ_r :

$$(6) \quad E_{ur} = m \delta_r = m \gamma F ;$$

sostituendo per γ l'espressione (4) si ottiene:

$$(7) \quad E_{ur} = m F \arcsen \frac{E_d}{E_o} .$$

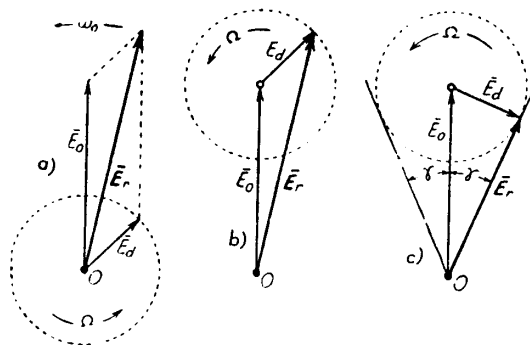


Fig. 24 — Diagrammi vettoriali per lo studio dell'interferenza di due oscillazioni.

(1) - Si tratta evidentemente del fenomeno dei battimenti fra le tensioni e_o ed e_d , accennato nel Cap. XVII, n. 6. Il risultato attuale rappresenta una generalizzazione di quanto allora visto: dall'esame dell'oscillazione modulata dai battimenti (Cap. XVII, n. 6, fig. 14) non poteva infatti arguirsi la modulazione di fase che appare invece chiaramente studiando il moto dei vettori rappresentativi.

Tale tensione, che si ha all'uscita del discriminatore, è applicata all'amplificatore di bassa frequenza; ma questo può amplificare solamente oscillazioni a frequenza acustica, con frequenze inferiori od uguali a 15 kHz. Solo, quindi, se F è inferiore a 15 kHz, la tensione nata dall'interferenza è amplificata e giunge all'uscita del ricevitore; poichè F esprime lo scarto fra la frequenza f_a ed f_o , ne deduciamo che *producono disturbo in uscita solo le oscillazioni interferenti di frequenza f_a comprese fra i valori $f_o + 15$ kHz ed $f_o - 15$ kHz*. Entro detti limiti, la formula (7) ci precisa che l'ampiezza della tensione che nasce dall'interferenza è tanto maggiore quanto più grande è F ed a parità di questa, quanto maggiore è il rapporto E_d/E_o .

Consideriamo ora il caso che il segnale utile e_o sia modulato in frequenza con la legge:

$$(8) \quad f = f_o + \delta \operatorname{sen} 2\pi f_m t ;$$

allora il vettore \bar{E}_o , nella figura 24, ruota sulla piattaforma con velocità angolare $2\pi\delta \operatorname{sen} 2\pi f_m t$ (Cap. XX, n. 3) ma, ad un certo istante, la situazione non è diversa da quella indicata nella figura 24 b). In un istante diverso tutta la figura risulterà ruotata verso destra o verso sinistra ma le relazioni di \bar{E}_r con \bar{E}_o ed \bar{E}_d non saranno sostanzialmente modificate. Questo si traduce nel fatto che la deviazione δ_r dianzi calcolata non rappresenta più la deviazione assoluta di frequenza ma piuttosto la variazione di δ causata dall'interferenza con e_d ; il risultato è che all'uscita del discriminatore si ha la tensione utile:

$$(9) \quad e_u = E_u \operatorname{sen} 2\pi f_m t = m \delta \operatorname{sen} 2\pi f_m t ,$$

a cui si sovrappone il segnale disturbante di ampiezza E_{ur} . Il rapporto segnale/disturbo all'uscita del discriminatore risulta pertanto (1):

$$(10) \quad \frac{E_u}{E_{ur}} = \frac{m \delta}{m F \operatorname{arcsen} E_d/E_o} = \frac{\delta}{F} \frac{1}{\operatorname{arcsen} E_d/E_o} ,$$

ed è tanto più grande (a parità di scarto di frequenza $F = f_a - f_o$) quanto più grande è l'ampiezza E_o dell'oscillazione utile di fronte all'ampiezza E_d dell'oscillazione interferente e quanto più grande è la deviazione di frequenza δ dell'oscillazione utile.

Per renderci conto dell'entità del rapporto segnale/disturbo supponiamo che l'oscillazione utile abbia una deviazione $\delta = 50$ kHz e l'oscilla-

(1) - Il rapporto segnale/disturbo è un rapporto fra valori efficaci ma qui, trattandosi di grandezze sinusoidali, esso non è diverso dal rapporto fra le ampiezze.

zione interferente abbia frequenza $f_a = f_o + 1000$ Hz ed ampiezza $E_d = E_o/2$; dalla (10), essendo $F = 1000$, $E_d/E_o = 0,5$, $\arcsen 0,5 = 0,52$, risulta:

$$(11) \quad \frac{E_u}{E_{ur}} = \frac{50000}{1000} \frac{1}{\arcsen 0,5} = 96 .$$

Come si vede il rapporto segnale/disturbo risulta assai alto nonostante che l'oscillazione interferente sia la metà di quella utile (1): il disturbo consisterebbe in una debole nota a 1000 Hz sovrapposta ad un suono di ampiezza 96 volte maggiore. Supponiamo ancora che, a parità di altre condizioni, la frequenza dell'oscillazione interferente sia $f_a = f_o + 10000$ Hz; essendo ora $F = 10000$, dalla (10) risulta:

$$(12) \quad \frac{E_u}{E_{ur}} = \frac{50000}{10000} \frac{1}{0,52} = 9,6 .$$

La situazione è notevolmente peggiorata: la nota disturbante a 10000 Hz è ora 1/10 del segnale utile. È questo il motivo della *deenfasi* introdotta all'ingresso dell'amplificatore di bassa frequenza (n.9): deprimendo i toni alti, il circuito di deenfasi riduce fortemente il disturbo in quanto è proprio in corrispondenza ai grandi valori di F che il disturbo è più forte.

Nel caso più generale l'oscillazione interferente è modulata in frequenza od in ampiezza, ma le conclusioni a cui siamo giunti sostanzialmente non cambiano: siccome le due oscillazioni modulate interferenti possono scomporsi ciascuna in un'oscillazione portante ed in innumerevoli oscillazioni laterali (Cap. XX, n. 4), per ciascuna coppia di componenti che interferiscono fra loro può ripetersi quanto è stato già detto nel caso delle oscillazioni non modulate. A parità di altre condizioni, dalla formula (7) appare che l'entità del disturbo relativo a ciascuna coppia delle componenti che interferiscono è tanto maggiore quanto più grande è lo scarto F fra le loro frequenze, cioè quanto più alta è la frequenza acustica a cui esse danno origine all'uscita; ne risulta, pertanto, nuovamente il beneficio prodotto, in ricezione, dall'operazione di deenfasi.

(1) - Se, a parità di altre condizioni, è $E_d = 0,95 E_o$ risulta $E_u/E_{ur} = 40$; ciò mostra che il rapporto segnale/disturbo è ancora possibile pur essendo l'ampiezza dell'oscillazione interferente quasi uguale a quella dell'oscillazione utile. La situazione cambia profondamente se E_d raggiunge E_o e la supera: fra oscillazione utile ed oscillazione disturbante le parti si invertono così che in uscita giunge il segnale disturbante, mentre quello utile viene praticamente soppresso.

11. — Comportamento dei ricevitori a modulazione di frequenza di fronte ai rumori.

All'entrata dei ricevitori a modulazione di frequenza, come di quelli a modulazione d'ampiezza (Cap. XIX, n. 11), è presente una tensione di rumore dovuto alla resistenza ed al tubo d'ingresso. Abbiamo detto nel n. 10 del Cap. XIX (fig. 16) che tale tensione di rumore può considerarsi un'oscillazione di alta frequenza con ampiezza caoticamente variabile; ora possiamo precisare che anche la sua frequenza varia caoticamente entro i limiti imposti dalla banda passante del ricevitore. Essa può considerarsi un'oscillazione modulata in ampiezza ed in frequenza con legge caotica. In assenza di altri segnali applicati al ricevitore, tale oscillazione viene, nel ricevitore, amplificata, applicata al discriminatore, trasformata in una caotica tensione di bassa frequenza, che giunge in uscita sotto forma di rumore.

Tale rumore, che si ode soprattutto nei ricevitori di grande sensibilità (ricevitori professionali), praticamente sparisce se al ricevitore è applicata un'oscillazione a radiofrequenza (modulata in frequenza o no) il cui valore efficace sovrasti il valore efficace della tensione di rumore (Cap. XIX, n. 11, form. 1): la tensione di rumore, infatti, di fronte all'oscillazione a radiofrequenza utile gioca lo stesso ruolo dell'oscillazione interferente, considerata nel paragrafo precedente. Valgono per il rapporto segnale/disturbo le stesse conclusioni a cui si è allora giunti pur di sostituire al rapporto delle ampiezze E_a/E_o (form. 10) il rapporto dei valori efficaci, non avendo significato parlare di *ampiezza* della tensione di rumore: in particolare *il rapporto segnale/disturbo all'uscita del ricevitore è tanto più grande quanto maggiore è il rapporto fra i valori efficaci della tensione utile e della tensione di rumore e quanto più grande è la deviazione di frequenza δ dell'oscillazione utile.*

Questo risultato conferma il vantaggio di usare grandi deviazioni di frequenza; occorre però non dimenticare che grandi deviazioni di frequenza richiedono, in ricezione, grande larghezza della banda passante del ricevitore ed è noto che dalla larghezza della banda passante dipende l'entità del valore efficace del rumore (Cap. XIX, n. 11). Avviene allora che l'aumento della banda passante richiesto da un aumento di δ si traduca in un aumento del valore efficace della tensione di rumore: il beneficio dell'aumento della deviazione di frequenza potrebbe così venire frustrato, a meno che non cresca contemporaneamente il valore efficace della tensione utile. Dal compromesso fra queste esigenze diverse si è trovato, come altre volte si è accennato, quale valore ottimo per la massima deviazione $\delta = 75$ kHz.

12. — Manipolazione telegrafica a spostamento di frequenza.

La tecnica della m. d. f. ha portato ad un metodo di manipolazione telegrafica, che ha assunto grande importanza in questi ultimi anni. Invece di agire sull'ampiezza dell'oscillazione che viene trasmessa (Cap. XVIII, n. 2), *il tasto* agisce sulla frequenza: a tasto alzato l'oscillazione trasmessa ha una certa frequenza $f_0 - \Delta f/2$, a tasto abbassato ha invece una frequenza $f_0 + \Delta f/2$; la ricezione viene poi effettuata mediante un discriminatore.

Lo scarto Δf delle due frequenze (*spostamento di frequenza*) è di solito assai piccolo, dell'ordine di poche centinaia di hertz. Poichè la trasmissione avviene generalmente in onde corte (f_0 compreso fra 1,5 MHz e 30 MHz) è necessario una grandissima stabilità di frequenza affinché le variazioni spontanee della frequenza f_0 (anche se percentualmente piccole) non risultino dello stesso ordine di grandezza di Δf . In considerazione di ciò l'oscillatore pilota del trasmettitore è sempre a quarzo e la modulazione della frequenza avviene *a valle* di esso o coi metodi basati sulla modulazione di fase (Cap. XX, n. 9-10) o con altri metodi tecnicamente più semplici.

La ricezione viene normalmente effettuata con ricevitori supereterodina, con schemi di principio analoghi a quelli già da noi esaminati (n. 6, fig. 19): il discriminatore è sempre preceduto da un efficace limitatore che elimini le eventuali modulazioni di ampiezza. L'oscillatore locale del ricevitore deve essere estremamente stabile onde evitare che le variazioni casuali della sua frequenza f_L siano dello stesso ordine (o addirittura superiori) dello *spostamento di frequenza* Δf e ne risulti del tutto impedita la comunicazione. Per questo, spesso, l'oscillatore locale è a quarzo, con una frequenza f_L tale che la differenza $f_L - f_0$ sia pari alla media frequenza f_i (n. 6, fig. 19): naturalmente questo sistema impone il cambiamento dei quarzi, in trasmissione ed in ricezione, ogni volta che si varia la frequenza del collegamento radio.

Se ben attuata, la manipolazione di frequenza elimina vari inconvenienti propri della manipolazione di ampiezza; in particolare i *sistemi radiotelegrafici a spostamento di frequenza* sono molto indipendenti dai disturbi.

La manipolazione a spostamento di frequenza è attualmente usata specialmente in connessione alle macchine telegrafiche scriventi: essa anzi ha reso possibile l'uso di sistemi automatici rapidi là dove in passato era possibile usare solo sistemi manuali.

PARTE SESTA

LE ONDE ELETTROMAGNETICHE

CAPITOLO XXII

IL CAMPO ELETTROMAGNETICO

1. — Generalità.

Nei capitoli precedenti si è descritta la tecnica delle correnti di alta frequenza, cioè il modo di produrre, amplificare, modulare e rivelare le oscillazioni di a.f.. Si sono poi studiati gli apparati in cui tali processi sono utilizzati: nei radiotrasmittitori, per produrre intense correnti ad a. f. modulate che vengono inviate all' *antenna trasmittente*; nei ricevitori, per rivelare le deboli correnti ad a. f. modulate che nascono nell' *antenna ricevente*. Nulla ancora abbiamo detto di ciò che accade a valle, per così dire, dell'antenna trasmittente o a monte dell'antenna ricevente. È compito di questa Parte VI lo studio del grande ponte gettato nello spazio fra l'antenna trasmittente e ricevente, cioè delle *onde elettromagnetiche*; implicito in tale studio è quello delle antenne, dei sistemi che stabiliscono il mezzo di trasporto dell'energia dal trasmettitore all'antenna o da questa al ricevitore (*linee bifilari, cavi coassiali, guide d'onda*) e di particolari elementi circuitali (*linee risonanti, risuonatori a cavità*) in cui le onde e. m. vengono utilizzate per produrre fenomeni di risonanza equivalenti a quelli studiati nel Cap. IV.

È bene precisare che noi potremo vedere solo in superficie il vasto programma; la trattazione esatta richiederebbe l'uso di mezzi matematici superiori e d'altra parte la conoscenza di molti fenomeni non è ancora definitiva. Noi tenteremo di dare l'interpretazione intuitiva dei fenomeni e di indicarne l'utilizzazione pratica: la giustificazione matematica sarà data solamente quando ciò non comporti eccessive difficoltà.

2. — Concetto di onda: onde progressive.

Prima di accingerci allo studio delle onde elettromagnetiche è opportuno chiarire che cosa si intende in generale *per onda* e *per propagazione* di un'onda. Pensiamo ad un'onda marina (in acque alte, lontano dalla spiaggia): essa è una perturbazione della superficie liquida la quale si propaga senza che la sua forma vari apprezzabilmente. Analogamente, si abbia una corda elastica molto lunga (teoricamente infinita) e si produca in un punto di essa una qualunque brusca deformazione rispetto allo stato di equilibrio; tale deformazione, mentre sparisce nel punto dove è stata prodotta, si riproduce successivamente nei vari punti della corda via via più lontani; tutto avviene come se la deformazione si spostasse con una velocità costante V che è detta *velocità di propagazione* ⁽¹⁾. Supponiamo che la corda sia tesa secondo l'asse x di un sistema di assi (x, y)

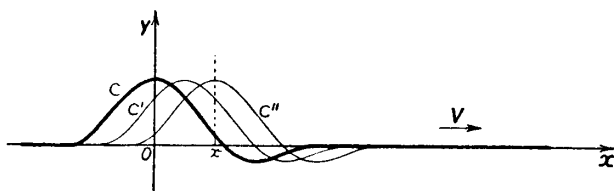


Fig. 1 — Un'onda su una corda elastica.

e che la deformazione che costituisce l'onda sia contenuta nel piano xy e sia rappresentata dalla curva c della figura 1, la quale si sposti verso destra con velocità costante V (le curve c' e c'' rappresen-

tano due configurazioni della corda in due istanti successivi). Consideriamo la corda in corrispondenza all'ascissa $x=0$: per il fluire dell'onda, la sua ordinata (che denomineremo y_0 per indicare che corrisponde ad $x=0$) varia al passare del tempo, per cui si può porre $y_0=f(t)$. Se si considera la corda in un punto a destra, in corrispondenza ad una qualunque ascissa x , la sua ordinata varia nel tempo con le stesse vicende ma con un certo ritardo Δt , pari al tempo impiegato dall'onda per percorrere con la velocità V lo spazio x , $\Delta t=x/V$. Ne risulta che, in corrispondenza all'ascissa x , l'espressione in funzione del tempo di y all'istante t è uguale a quella che essa aveva Δt secondi prima per $x=0$; essa quindi è $y(t)=f(t-\Delta t)$, ossia:

$$(1) \quad y(t) = f\left(t - \frac{x}{V}\right).$$

Poichè le considerazioni fatte valgono per un punto qualsiasi della

⁽¹⁾ - Non si deve confondere tale fenomeno con quanto avviene in una corda elastica corta: qui le riflessioni agli estremi producono un movimento di andata e ritorno dell'onda che modifica profondamente il fenomeno (n.3).

corda e per qualunque istante, la (1) esprime l'equazione del moto di ogni punto della corda e cioè *l'equazione della propagazione dell'onda*. L'equazione di un'onda identica che si propaghi nella stessa direzione ma in senso opposto (cioè con velocità $-V$) differisce soltanto per il segno di Δt ed è perciò:

$$(2) \quad y(t) = f\left(t + \frac{x}{V}\right).$$

Queste equazioni ricavate per la corda elastica, valgono ogni qualvolta una grandezza y varia nel tempo e nello spazio, in una direzione x , con la legge di un'onda ⁽¹⁾; anzi le equazioni (1) e (2) possono essere adottate come *equazioni di definizione di un'onda che si propaghi con velocità $\pm V$ nella direzione x* . Perciò, ogni qualvolta una grandezza varia in una direzione x , nel tempo e nello spazio, con la legge (1) o (2) si dirà che essa si propaga per onde o che costituisce un'onda e ciò indipendentemente dalla natura della grandezza e dalla possibilità di intuire fisicamente l'onda e la sua propagazione: così in un tubo ripieno di gas, rettilineo e di lunghezza indefinita, si dice che si ha un'onda di pressione quando la pressione in ogni punto del tubo varia nel tempo secondo una legge del tipo espresso dalla (1) o (2).

Un caso particolare di onda, che ha la più grande importanza per il nostro studio, è quello in cui la y è una funzione sinusoidale; l'equazione dell'onda (*onda sinusoidale*) ha allora le espressioni:

$$(3) \quad y = Y \operatorname{sen} \frac{2\pi}{T} \left(t - \frac{x}{V}\right).$$

$$(4) \quad y = Y \operatorname{sen} \frac{2\pi}{T} \left(t + \frac{x}{V}\right),$$

a seconda che il verso di propagazione coincide col verso positivo o negativo dell'asse x . Si suole dare a queste equazioni una forma diversa introducendo la grandezza:

$$(5) \quad \lambda = VT,$$

⁽¹⁾ - Le formule (1) e (2) sono soluzioni particolari di una celebre equazione differenziale:

$$\frac{\partial^2 y}{\partial x^2} = \frac{1}{V^2} \frac{\partial^2 y}{\partial t^2},$$

la quale prende il nome di *equazione della corda vibrante* o *equazione di d'Alembert*; essa ha grande importanza in molti campi della fisica ed in particolare per le onde elettromagnetiche. La sua soluzione generale è espressa da:

$$y = f\left(t - \frac{x}{V}\right) + g\left(t + \frac{x}{V}\right),$$

dove f e g sono funzioni qualunque dipendenti dalle condizioni iniziali del fenomeno.

che è detta *lunghezza d'onda* e di cui vedremo fra breve le interessanti proprietà ⁽¹⁾. Con l'introduzione di λ le formole (3) e (4) possono scriversi:

$$(6) \quad y = Y \operatorname{sen} 2\pi \left(\frac{t}{T} - \frac{x}{\lambda} \right),$$

$$(7) \quad y = Y \operatorname{sen} 2\pi \left(\frac{t}{T} + \frac{x}{\lambda} \right).$$

Appare da queste equazioni, come dalle (3) e (4), che la y è funzione periodica sia di t che di x ; si può peraltro studiare separatamente la sua dipendenza dal tempo e dallo spazio prendendo in considerazione *singoli punti* e *singoli istanti*.

Consideriamo per semplicità il solo caso in cui il verso di propagazione coincide col verso positivo delle x (form. 6) ed esaminiamo separatamente, ma con trattazione parallela, la dipendenza di y da t in *singoli punti successivi* e la dipendenza di y da x in *singoli istanti*.

In corrispondenza ad $x=0$ la y è funzione solo di t :

$$(8a) \quad y = Y \operatorname{sen} \frac{2\pi}{T} t,$$

e rappresenta una funzione sinoidale di ampiezza Y e periodo T . In un altro punto qualunque a destra di $x=0$, ponendo:

$$(9a) \quad \varphi = 2\pi \frac{x}{\lambda},$$

la y può scriversi:

$$(10a) \quad y = Y \operatorname{sen} \left(\frac{2\pi}{T} t - \varphi \right).$$

Essa rappresenta la medesima funzione sinoidale (8a), ma sfasata di un angolo φ in ritardo. Nella figura 2a) sono riportati tre diagrammi che mostrano la legge di variazione nel tempo di y in corrispondenza

In corrispondenza a $t=0$ la y è funzione solo di x :

$$(8b) \quad y = -Y \operatorname{sen} \frac{2\pi}{\lambda} x,$$

e rappresenta una funzione sinoidale di ampiezza Y e periodo λ . In un qualunque altro istante successivo a $t=0$, ponendo:

$$(9b) \quad \Delta x = \lambda \frac{t}{T},$$

la y può scriversi:

$$(10b) \quad y = -Y \operatorname{sen} \frac{2\pi}{\lambda} (x - \Delta x).$$

Essa rappresenta la medesima funzione sinoidale (8b), ma spostata a destra di un tratto Δx . Nella figura 2b) sono riportati tre diagrammi che mostrano la legge di variazione nello spazio di y in corrispondenza

⁽¹⁾ - E appena necessario osservare che dalla (5), introducendo la frequenza $f=1/T$, deriva la ben nota relazione $\lambda f=V$, che lega la lunghezza d'onda e la frequenza alla velocità di propagazione.

a tre punti successivi, di ascisse $x=0$, $x=x_1$, $x=x_2$. Circa il progressivo ritardo di fase nel verso di propagazione, la (9 a) ci dice che le fasi nei punti che distano fra loro di λ differiscono per 2π e perciò in

a tre istanti successivi $t=0$, $t=t_1$, $t=t_2$. È manifesto il progressivo spostamento della sinusoide come se essa fosse dotata di uno moto di traslazione nel verso della propagazione. Notiamo che in un tempo

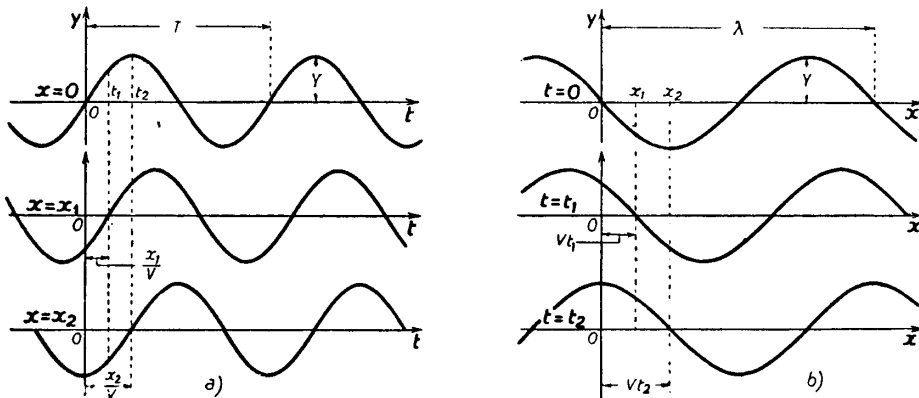


Fig. 2 — Periodicità temporale (a) e spaziale (b) nella propagazione di un'onda sinusoidale nel verso positivo dell'asse x .

essi la legge di variazione di y è la medesima: ciò rappresenta uno degli aspetti caratteristici della lunghezza d'onda.

Concludendo, nella propagazione di un'onda sinusoidale in una direzione x , la grandezza interessata y varia in ogni punto nel tempo con legge sinusoidale, ritardando progressivamente ed uniformemente di fase nel verso di propagazione nella misura di 360° per ogni intervallo pari a λ metri.

Nel caso in cui la y rappresenti un'onda sinusoidale su una corda elastica, i diagrammi della figura 2 a) rappresentano il modo di variare nel tempo dello spostamento trasversale di tre punti della corda corrispondenti alle ascisse $x=0$, x_1 , x_2 ; i diagrammi della figura 2 b) possono, invece, pensarsi come fotografie istantanee della corda, eseguite negli istanti $t=0$, t_1 , t_2 .

Nelle considerazioni precedenti si è supposto che l'onda nella sua

$t=T$ la sinusoide subisce una traslazione pari a λ , il che costituisce uno degli aspetti caratteristici della lunghezza d'onda.

Concludendo, nella propagazione di un'onda sinusoidale in una direzione x , la legge di variazione nello spazio della grandezza interessata y è rappresentata ad ogni istante da una sinusoide di periodo λ la quale subisce un'uniforme traslazione nel verso delle x nella misura di λ metri per ogni T secondi.

propagazione si mantenga sempre uguale a sè stessa; in realtà, in tutti i casi di propagazione di onde fisiche si ha sempre uno smorzamento dell'onda, detto anche *attenuazione*. L'equazione (1) dell'onda generica che si propaga nel verso positivo delle x , diviene:

$$(11) \quad y = a(x) f\left(t - \frac{x}{V}\right),$$

dove $a(x)$ è un fattore che diminuisce progressivamente al crescere di x . La (11) può considerarsi l'equazione più generale di un'onda che si propaghi nella direzione x nel verso positivo; equazione analoga vale per la propagazione in verso opposto. Nel caso particolare delle onde sinusoidali l'attenuazione consiste in una diminuzione progressiva di ampiezza che nei casi che più ci interessano avviene, come vedremo, con legge direttamente proporzionale alla distanza o con legge esponenziale.

3. — Concetto di onda: onde stazionarie.

Le considerazioni precedenti svolte per la corda elastica valevano nel caso in cui la corda fosse lunghissima, teoricamente infinita; supponiamo invece che la corda abbia un estremo fisso e che un'onda nella sua propagazione giunga a questo estremo. È ben noto che l'onda si riflette, cioè inverte il suo moto di propagazione ripercorrendo il cammino già fatto; esaminiamo le modalità della riflessione nel caso particolare di un'onda sinoidale, che è il più utile per la Radiotecnica.

Consideriamo una corda elastica, disposta secondo l'asse x di un sistema di assi, la quale abbia l'estremo fisso nell'origine di questi; nella corda si propaghi, da destra verso sinistra (cioè nel verso negativo delle x), un'onda sinoidale la cui equazione sarà la (7) del numero precedente:

$$(1) \quad y_1 = Y \operatorname{sen} 2\pi \left(\frac{t}{T} + \frac{x}{\lambda} \right).$$

Se si ammette che nella propagazione e nella riflessione non si abbia alcuna attenuazione, l'onda riflessa avrà la stessa ampiezza di quella diretta e la sua espressione non potrà differire dalla (1) altro che per un eventuale sfasamento φ , naturalmente, per il verso di propagazione; l'espressione dell'onda riflessa sarà perciò del tipo:

$$(2) \quad y_2 = Y \operatorname{sen} \left[2\pi \left(\frac{t}{T} - \frac{x}{\lambda} \right) + \varphi \right].$$

Nella corda si ha la coesistenza dell'onda diretta y_1 e dell'onda riflessa y_2 e perciò l'equazione del moto ondulatorio della corda, avente

l'estremo fisso nell'origine degli assi, sarà $y = y_1 + y_2$, e quindi:

$$(3) \quad y = Y \operatorname{sen} 2\pi \left(\frac{t}{T} + \frac{x}{\lambda} \right) + Y \operatorname{sen} \left[2\pi \left(\frac{t}{T} - \frac{x}{\lambda} \right) + \varphi \right].$$

Utilizzando una nota formula trigonometrica si ottiene:

$$(4) \quad y = 2Y \operatorname{sen} \left[2\pi \frac{t}{T} + \frac{\varphi}{2} \right] \cos \left[2\pi \frac{x}{\lambda} - \frac{\varphi}{2} \right].$$

Tale formula è molto generale e vale in qualunque caso in cui si abbia la coesistenza di un'onda diretta e di un'onda riflessa che si propaghino nella medesima direzione. Nel caso particolare che stiamo esaminando, nell'origine degli assi, in cui vi è il sostegno fisso, deve essere $y = 0$ qualunque sia l'istante t considerato; la (4) deve perciò essere identicamente nulla per $x = 0$. Dovrà per questo essere:

$$(5) \quad \operatorname{sen} \left(2\pi \frac{t}{T} + \frac{\varphi}{2} \right) \cos \frac{\varphi}{2} = 0,$$

qualunque sia t ; perchè ciò avvenga dovrà essere $\frac{\varphi}{2} = \frac{\pi}{2}$. Sostituendo nella (4) si ottiene allora ⁽¹⁾:

$$(6) \quad y = 2Y \cos 2\pi \frac{t}{T} \operatorname{sen} 2\pi \frac{x}{\lambda},$$

che è l'equazione del moto ondulatorio di una corda con estremo fisso nell'origine. Essa può anche scriversi:

$$(7) \quad y = \left(2Y \operatorname{sen} 2\pi \frac{x}{\lambda} \right) \operatorname{sen} \left(2\pi \frac{t}{T} + \frac{\pi}{2} \right) = Y' \operatorname{sen} \left(2\pi \frac{t}{T} + \frac{\pi}{2} \right),$$

e può interpretarsi come una funzione sinoidale di periodo T , fase $\pi/2$ e ampiezza Y' , variabile lungo la corda con la legge:

$$(8) \quad Y' = 2Y \operatorname{sen} 2\pi \frac{x}{\lambda}.$$

Per $x = 0$ (ossia in corrispondenza all'estremo fisso) si ha $Y' = 0$ e perciò $y = 0$; cioè in tal punto la corda, come è logico, non subisce alcuno spostamento. In corrispondenza ad un'ascissa x_i , a destra dell'origine, il punto della corda si muove (lungo l'ordinata passante per $x = x_i$) con moto armonico di periodo T , fase $\pi/2$ e ampiezza $2Y \operatorname{sen} 2\pi x_i/\lambda$. Al cre-

(1) - $\operatorname{sen} \left(\alpha \pm \frac{\pi}{2} \right) = \pm \cos \alpha$; $\cos \left(\alpha \pm \frac{\pi}{2} \right) = \mp \operatorname{sen} \alpha$.

scere di x , l'oscillazione dei punti della corda ha ampiezza crescente fino all'ascissa $x=\lambda/4$ (a cui corrisponde $Y'=2Y$) poi decresce e si annulla in $x=\lambda/2$; a destra di questo punto fino ad $x=\lambda$, Y' diviene negativa, cioè l'oscillazione dei punti della corda ha fase opposta rispetto alla precedente. In conseguenza di ciò la corda oscilla nel tempo nel modo indicato nella figura 3: le varie sinusoidi indicano la configurazione della corda in vari istanti successivi del periodo.

Nei punti di ascissa:

$$(9) \quad x = n \frac{\lambda}{2} \quad (n=0, 1, 2, 3 \dots),$$

l'oscillazione è sempre nulla: essi si chiamano *nodi*. Nel tratto di corda compreso fra due nodi successivi — che è lungo $\lambda/2$ — i punti della corda oscillano (secondo la direzione y) tutti in fase fra loro ma in opposizione di fase con quelli della mezz'onda successiva. In corrispondenza ai punti di ascissa:

$$(10) \quad x = m \frac{\lambda}{4} \quad (m=1, 3, 5 \dots).$$

l'ampiezza di oscillazione è massima; tali punti diconsi *ventri* e, come i nodi, distano fra loro di mezza lunghezza d'onda.

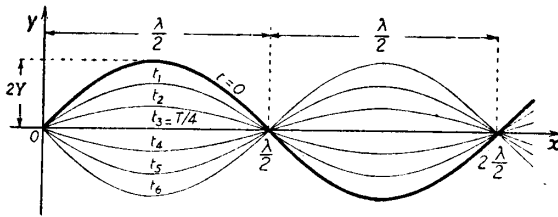


Fig. 3 — Configurazione in vari istanti successivi di una corda elastica, con estremo fisso in $x=0$, in regime di onda stazionaria.

Quando si ha sulla corda un tale stato di cose si dice che si è in *regime stazionario*, mentre il regime di onde studiato in precedenza è detto *progressivo*; nel *regime progressivo* si ha un'onda che si propaga in una certa direzione e con

una certa velocità, nel regime stazionario non vi è una propagazione di un'onda ma piuttosto un'oscillazione della corda; ciò nonostante si parla di *onde stazionarie* in contrapposizione alle onde progressive.

Si comprende come il regime stazionario non venga alterato se la corda viene tagliata in un nodo e fissata ad un sostegno in tal punto; si ha allora una corda di lunghezza finita in regime stazionario. La distanza fra i due sostegni fissi, ossia la lunghezza della corda, non può che essere multipla intera di $\lambda/2$ poichè i nodi distano fra loro di multipli interi di $\lambda/2$. A tutti è nota l'applicazione del fenomeno studiato agli strumenti musicali a corda; in questi una corda tesa fra due sostegni fissi viene sollecitata a vibrare. Essa oscilla su frequenze tali che la lun-

ghezza della corda risulti uguale a $\lambda/2$ o a multipli interi di $\lambda/2$; *sulla stessa frequenza la corda si comporta come risuonatore in regime di oscillazione forzata.*

Il fenomeno delle onde stazionarie, da noi studiato in relazione ad una corda elastica, si verifica *tutte le volte che si ha coesistenza di onde dirette e riflesse, qualunque sia la natura delle onde ed il modo con cui la riflessione si effettua*: un esempio molto noto si ha nei tubi sonori. Se questi sono chiusi alle due estremità, il regime stazionario che vi si può stabilire ha sempre due nodi nelle estremità così che le frequenze su cui il tubo può risuonare sono sempre tali che un multiplo intero di mezze lunghezze d'onda sia contenuto nella lunghezza del tubo. Le cose sono ben diverse se il tubo è aperto ad un'estremità: in tal caso è possibile soltanto un regime stazionario avente un nodo all'estremo chiuso ed un ventre nell'estremo aperto, per cui le frequenze sulle quali il tubo può risuonare sono sempre tali che un multiplo dispari di quarti di lunghezza d'onda sia contenuto nella lunghezza del tubo.

4. — Propagazione per onde della tensione e della corrente in una linea bifilare - Generalità.

Le proprietà delle onde esaminate nei paragrafi precedenti valgono non soltanto nel campo meccanico ed acustico a cui ci siamo riferiti, ma tutte le volte in cui sia possibile stabilire che una grandezza varia nel tempo e nello spazio con la legge delle onde.

Consideriamo, ad esempio, il semplice sistema di trasmissione telegrafica Morse schematizzato nella figura 4; in esso una batteria E può venire collegata, dietro comando del tasto T , ad una *linea bifilare*, semplicemente costituita da due fili conduttori paralleli, che supporremo estremamente lunghi. Supponiamo che ad un certo istante venga chiuso per un tempo brevissimo il tasto T onde trasmettere un punto. Se lungo la linea, fra i due fili, sono collegati, nel modo indicato nella figura 5 *a*), dei voltmetri sufficientemente pronti e sensibili, essi rivelano il passaggio, per le successive sezioni della linea, di un impulso di tensione che viaggia verso destra con velocità grandissima. Tale impulso di tensione che viaggia sulla linea costituisce, secondo la nostra definizione, un' *onda progressiva di tensione* (fig. 5 *b*). Se, oltre ai voltmetri, si dispongono lungo la linea dei misuratori di corrente pronti e sensibili, si rivela l'esistenza di un impulso di corrente il quale costituisce un' *onda di corrente* che si propaga sulla linea insieme con l'onda

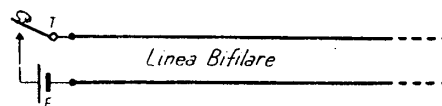


Fig. 4 — Semplice sistema di trasmissione telegrafica Morse.

di tensione e con le medesime modalità con cui si propagano le onde sulle corde elastiche.

Il comportamento della tensione e della corrente nella linea è profondamente diverso da quello negli ordinari circuiti: si pensi, ad esempio,

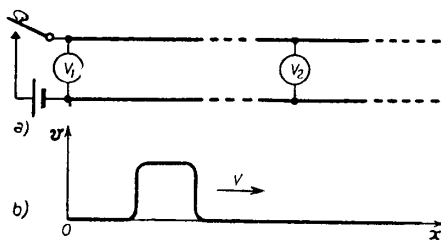


Fig. 5 — Onda di tensione su una linea bifilare corrispondente alla trasmissione di un punto Morse.

della capacità esistente fra di essi ⁽¹⁾. È ben noto come tale studio sia compiuto in Elettrotecnica, nella *teoria delle linee*, valendosi di una classica equazione differenziale denominata *equazione dei telegrafisti*; ne riassumeremo qui unicamente quei risultati che interessano direttamente la Radiotecnica e cioè il trasporto dell'energia a radiofrequenza e l'utilizzazione di tronchi di linea quali elementi risonanti ⁽²⁾.

Consideriamo una linea bifilare a cui sia applicato un generatore alternativo di alta frequenza, cioè in pratica un trasmettitore; supponiamo che l'estremo della linea in cui è applicato il generatore coincida con l'origine di un sistema d'assi e che la linea si estenda indefinitamente secondo l'asse x positivo (fig. 6). Sia:

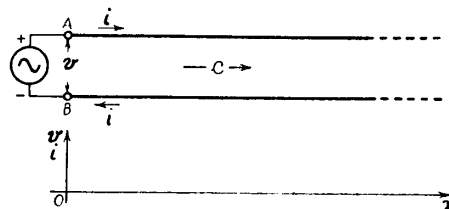


Fig. 6 — Linea bifilare alimentata da un generatore alternativo di alta frequenza.

$$(1) \quad v = V \sin 2\pi ft = V \sin \frac{2\pi}{T} t,$$

l'espressione della tensione provocata dal generatore fra i morsetti AB di

⁽¹⁾ - Vedremo nel n. 11 come il particolare comportamento della tensione e della corrente possa trovare la sua più naturale spiegazione nella propagazione di un'onda elettromagnetica lungo la linea.

⁽²⁾ - Un'esauriente trattazione della teoria delle linee particolarmente indirizzata ai problemi che interessano la Radiotecnica è contenuta nel testo: G. BRONZI: *Linee di trasmissione ed antenne* (Ed. C. Kursi, Pisa, 1959).

ingresso. Lungo la linea si ha la propagazione di un'onda di tensione che avviene con una velocità approssimativamente uguale a quella della luce ($c=3 \cdot 10^8$ m/sec) se il mezzo in cui si trovano i fili è l'aria. La lunghezza d'onda, espressa dalla formula (5) del n. 2, risulta:

$$(2) \quad \lambda = cT = \frac{c}{f}.$$

Supponendo che la linea sia priva di perdite, l'equazione dell'onda di tensione risulta:

$$(3) \quad v = V \operatorname{sen} 2\pi \left(\frac{t}{T} - \frac{x}{\lambda} \right).$$

Associata all'onda di tensione si ha lungo la linea un'onda di corrente la cui espressione è:

$$(4) \quad i = I \operatorname{sen} 2\pi \left(\frac{t}{T} - \frac{x}{\lambda} \right).$$

In corrispondenza ad una certa sezione della linea la corrente ha valore uguale ma segno opposto nei due fili: fra il valore della corrente ed il valore della tensione, esistente in detta sezione fra i due conduttori, sussiste la relazione di proporzionalità:

$$(5) \quad \frac{v}{i} = R_0.$$

Il coefficiente R_0 , che manifestamente è una resistenza, è un elemento caratteristico della linea — denominato *resistenza caratteristica* — il quale dipende unicamente dal raggio r dei conduttori e dalla loro distanza d , oltre che dalla costante dielettrica relativa ϵ_r del mezzo che circonda la linea. La sua espressione, in funzione dei sopradetti elementi, è la seguente:

$$(6) \quad R_0 = \frac{276}{\sqrt{\epsilon_r}} \log_{10} \frac{d}{r}.$$

Nelle linee che si usano in Radiotecnica R_0 ha generalmente valori compresi fra 200 e 800 Ω : di impiego comunissimo sono le linee a 600 Ω ed a 300 Ω .

La relazione $v/i=R_0$ vale, come in ogni punto della linea, anche ai suoi morsetti di ingresso; perciò *la linea stessa, vista dal generatore, equi-*

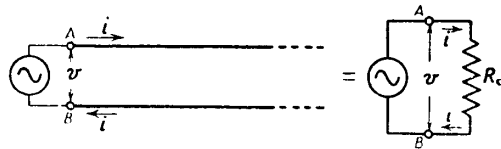


Fig. 7 — Per ciò che riguarda il generatore la linea indefinitamente lunga equivale ad una resistenza R_0 .

vale ad una resistenza R_0 , come è indicato schematicamente nella figura 7. La potenza che in tale schema risulterebbe dissipata in R_0 :

$$(7) \quad W = \frac{VI}{2} = \frac{V^2}{2R_0} = \frac{I^2 R_0}{2},$$

è in realtà immessa nella linea e si propaga lungo questa allontanandosi indefinitamente.

5. — Trasmissione dell'energia attraverso ad una linea.

Nell'ipotesi di perdite nulle, la potenza erogata dal generatore si allontana indefinitamente lungo la linea mantenendosi sempre uguale a sé stessa; tale regolare fluire di energia viene alterato da una qualunque modificazione dello stato elettrico della linea. Come nel caso di una corda elastica ogni ostacolo materiale provoca una parziale o totale riflessione dell'onda, così ogni perturbazione dello stato elettrico della linea provoca una riflessione delle onde elettriche verso il generatore. Ciò avviene in particolare quando la linea è interrotta ad una certa distanza dall'origine e gli estremi sono collegati ad un'impedenza: una parte dell'energia si dissipa nell'impedenza ed una parte viene riflessa verso il generatore. Vi è un solo caso in cui ciò non avviene ed è quando l'impedenza è una resistenza ohmica di valore pari ad R_0 : in tal caso infatti, poichè il rapporto fra tensione e corrente nel punto in cui la linea è tagliata e collegata ad R_0 non risulta alterato, la distribuzione delle correnti e delle tensioni lungo la linea non cambia e la riflessione non ha luogo. L'energia, che dal generatore fluisce lungo la linea, in questo caso non si allontana indefinitamente ma si dissipa invece nella resistenza applicata (1). È su questo fatto che è basata la trasmissione di energia ad alta frequenza fra un generatore ed un utilizzatore, *in particolare fra il trasmettitore e l'antenna trasmittente*.

Le considerazioni precedenti valgono a rigore nel solo caso teorico in cui la linea sia priva di perdite; nel caso reale, in cui lungo la linea si ha dissipazione di energia, la potenza che giunge nella resistenza terminale R_0 è inferiore a quella erogata dal generatore: manifestamente tanto inferiore quanto più lunga è la linea (2) e quanto maggiori sono le perdite.

La dissipazione di energia, nelle linee per alta frequenza, è dovuta a

(1) - Non altrimenti avverrebbe per una corda elastica il cui estremo fosse collegato ad un adatto ammortizzatore che assorbisse completamente l'energia associata all'onda incidente.

(2) - Di ciò sarà detto nel paragrafo seguente.

tre cause principali: la resistenza dei conduttori, le perdite nel dielettrico interposto e infine le perdite per irradiazione. La resistenza dei conduttori (intesa nel senso generalizzato, studiato nel n. 2 del Cap. II) è contenuta entro limiti piccoli con l'uso di conduttori in rame di diametro sufficiente.

Le perdite nel dielettrico risultano minime quando la linea è completamente in aria ed i conduttori sono mantenuti distanziati fra loro con appositi isolatori a basse perdite (fig. 8 a). Qualche volta, quando è necessaria una struttura compatta e flessibile nello stesso tempo, la linea utilizza un dielettrico solido flessibile; colla struttura

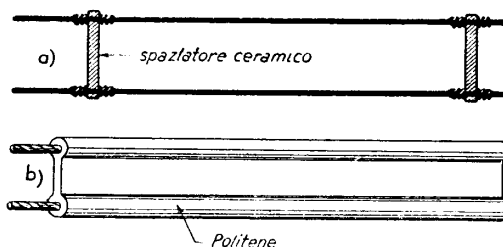


Fig. 8 — Struttura di una linea bifilare in aria e con dielettrico solido flessibile.

indicata nella figura 8 b) le perdite sono contenute in limiti modesti e sono compensate dalla grande maneggevolezza della linea (1).

Le perdite per irradiazione sono dovute al fatto che i conduttori percorsi da correnti ad alta frequenza irradiano energia elettromagnetica (2); si trova che l'irradiazione è tanto minore quanto più vicini fra loro sono i due conduttori. Un rimedio radicale contro l'irradiazione si ha racchiudendo la linea entro uno schermo metallico, attuato generalmente con una calza di fili di rame:

una struttura comune di linea bifilare *schermata* con dielettrico solido flessibile, è indicata nella figura 9.

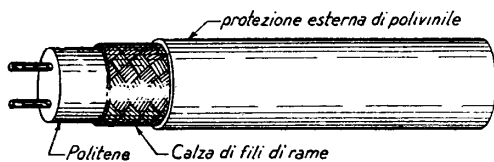


Fig. 9 — Struttura tipica di una linea bifilare schermata.

Un tipo di linea di trasmissione in cui le perdite per irradiazione sono ridotte al minimo, è il *cavo coassiale*: esso è

costituito da un tubo metallico, generalmente flessibile, sull'asse del quale corre un altro conduttore, tenuto al posto da isolatori o da un dielettrico solido flessibile: la figura 10 ne indica due strutture comuni. Il cavo coassiale può sembrare un organo completamente diverso dalla

(1) - Linee del tipo indicato si costruiscono con valori di resistenza caratteristica $R_0 = 75, 250, 300 \Omega$.

(2) - Nello studio delle antenne vedremo che ogni conduttore percorso da corrente a radiofrequenza irradia onde elettromagnetiche; il fatto, però, che i due conduttori di linea siano percorsi da corrente in senso opposto fa sì che l'irradiazione sia generalmente contenuta entro limiti modesti.

dalla linea bifilare ma in realtà la loro diversità non è sostanziale: il cavo può infatti considerarsi come un insieme di linee bifilari disposte radialmente ed in parallelo fra loro, come è schematicamente indicato nella figura 11. La propagazione nel cavo coassiale avviene con le stesse modalità viste per la linea

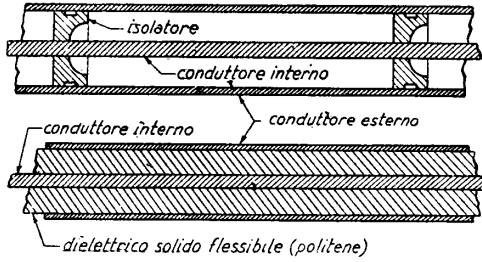


Fig. 10 — Strutture tipiche di cavi coassiali.

bifilare. La *resistenza caratteristica* di un cavo coassiale ha approssimativamente il valore:

$$(1) \quad R_0 = \frac{138}{\sqrt{\epsilon_r}} \log_{10} \frac{D}{d},$$

dove ϵ_r è la costante dielettrica relativa del materiale che riempie il cavo (approssimativamente 1 nel caso che il dielettrico sia prevalentemente aria), D è il diametro interno del conduttore esterno e d è il diametro esterno del conduttore interno. Nei cavi generalmente usati R_0 ha valori compresi fra 50 e 100 Ω : diffusissimo è il cavo a 75 Ω .

6. — Attenuazione ed unità logaritmiche.

Le perdite presenti nelle linee producono un'attenuazione delle onde di tensione e di corrente che si manifesta con una diminuzione progressiva di ampiezza *con legge esponenziale*. Le espressioni delle onde di tensione e di corrente risultano le seguenti:

$$(1) \quad v = V e^{-\alpha x} \text{sen } 2\pi \left(\frac{t}{T} - \frac{x}{\lambda} \right),$$

$$(2) \quad i = I e^{-\alpha x} \text{sen } 2\pi \left(\frac{t}{T} - \frac{x}{\lambda} \right),$$

che differiscono dalla (3) e (4) del n. 4, per la presenza del fattore $e^{-\alpha x}$.

Supposto che all'ingresso di una linea bifilare la tensione e la corrente abbiano ampiezze V, I , alla distanza x tali ampiezze divengono:

$$(3) \quad V_x = V e^{-\alpha x}, \quad I_x = I e^{-\alpha x}.$$

Se la linea è chiusa sulla sua resistenza caratteristica (come deve essere

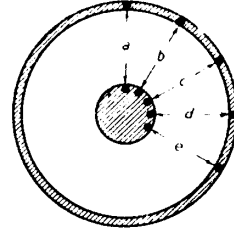


Fig. 11 — Il cavo coassiale può considerarsi come un insieme di linee bifilari a, b, c, \dots) disposte radialmente ed in parallelo fra loro.

affinchè il regime delle onde sia progressivo) la potenza che transita alla distanza x è:

$$(4) \quad P_x = \frac{1}{2} V_x I_x = \frac{1}{2} V I e^{-2\alpha x} = P e^{-2\alpha x},$$

dove P è la potenza immessa nella linea. Nelle espressioni della corrente e della tensione compare la costante α che rende conto della diminuzione di ampiezza, ossia dell'attenuazione delle onde dovuta alle perdite. Essa è chiamata *attenuazione specifica* o *coefficiente di attenuazione* ed è, naturalmente, un indice della bontà del sistema di propagazione usato. Dalle (3) e (4) si ricava immediatamente:

$$(5) \quad \alpha x = \log_e \frac{V}{V_x} = \log_e \frac{I}{I_x} = \frac{1}{2} \log_e \frac{P}{P_x}.$$

Il prodotto αx è una misura dell'attenuazione lungo il tratto x ; come si vede dalla (5), dimensionalmente esso è un numero puro, ma si suole esprimerlo con un'unità particolare detta *neper*. Si dirà che si ha un'attenuazione di 1 neper quando la tensione o la corrente diminuiscono, nel tratto x , in un rapporto n tale che risulti $\log_e n = 1$; si ha in tal caso $n = e$.

Più comoda del neper è l'unità logaritmica *bel* (pari ad 1,5 neper) basata sui logaritmi decimali: si definisce *attenuazione in bel* il logaritmo in base 10 del rapporto P/P_x . In pratica al posto del bel si usa il sottomultiplo *decibel* (dB) che è un decimo del bel: il numero n che esprime l'*attenuazione in decibel* è perciò 10 volte più grande di quello che esprime l'attenuazione in bel ed ha il valore:

$$(6) \quad n = 10 \log_{10} \frac{P}{P_x} \quad (\text{dB}).$$

Tenendo conto delle relazioni:

$$(7) \quad P = \frac{1}{2} I^2 R_0 = \frac{V^2}{2 R_0}, \quad P_x = \frac{1}{2} I_x^2 R_0 = \frac{V_x^2}{2 R_0},$$

e sostituendo nella (6) si ottiene:

$$(8) \quad n = 20 \log_{10} \frac{V}{V_x} = 20 \log_{10} \frac{I}{I_x} \quad (\text{dB}).$$

L'uso dell'unità logaritmica *decibel* non è limitato alle linee: così se si ha un apparecchio nel quale la potenza entrante è P_0 e quella uscente $P_1 < P_0$ (attenuazione di potenza) si dice che si è avuta *una perdita di* $10 \log_{10} P_0/P_1$ decibel. Se, viceversa, la potenza uscente P_1 è maggiore dell'entrata (aumento di potenza) si dice che si è avuto un *guadagno*:

$$G = 10 \log_{10} \frac{P_1}{P_0} \quad (\text{dB});$$

ad esempio, se è $P_1 = 100 P_0$ si dirà che si è avuto il guadagno di 20 decibel.

7. — Riflessione ed onde stazionarie sulle linee.

Si è detto nel n.5 che se una linea ha lunghezza finita ed è chiusa su un'impedenza Z diversa da R_0 , una parte dell'energia che dal generatore giunge all'estremità della linea viene dissipata ed una parte viene riflessa e torna verso il generatore. *Se l'impedenza terminale è zero, ossia la linea è chiusa in cortocircuito, oppure è infinitamente grande, cioè la linea è aperta, la dissipazione di energia è nulla e di conseguenza l'energia che giunge all'estremità della linea è riflessa totalmente e ritorna verso il generatore.* Si hanno allora sulla linea, oltre alle onde di tensione e di corrente che si propagano dal generatore verso l'estremo della linea, anche delle onde analoghe che si propagano dall'estremità verso il generatore. La coesistenza sulla linea delle onde che si propagano nei due sensi produce il fenomeno delle *onde stazionarie*, con le medesime modalità viste per la corda elastica (n.3). Si avranno perciò sulla linea *nodi* e *ventri* di tensione e di corrente, distribuiti nel modo seguente:

Se l'estremo della linea è in cortocircuito l'ampiezza della corrente in esso è massima mentre quella

Se l'estremo della linea è aperto l'ampiezza della tensione in esso è massima mentre quella della cor-

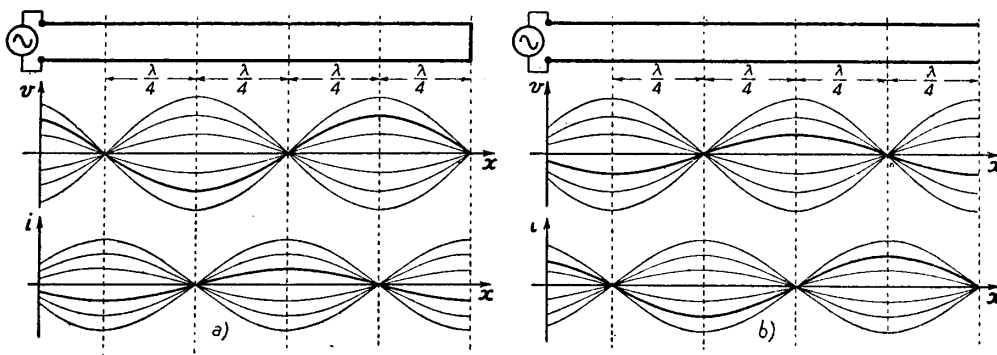


Fig. 12 — Andamento della tensione e della corrente in una linea con estremo in corto circuito e con estremo aperto ⁽¹⁾.

della tensione è necessariamente nulla. A partire da tale estremo, alla distanza di $\lambda/4$ si avrà un ventre di tensione ed un nodo di corrente; alla distanza di $\lambda/2$ si avrà invece un

rente è necessariamente nulla. A partire da tale estremo, alla distanza di $\lambda/4$ si avrà un ventre di corrente ed un nodo di tensione; alla distanza di $\lambda/2$ si avrà invece un

⁽¹⁾ - Ciascuna sinusoide indica manifestamente il valore della tensione o della corrente lungo la linea *ad un determinato istante*.

nodo di tensione ed un ventre di corrente e così via. L'andamento della tensione e della corrente sulla linea in successivi istanti risulta quello indicato nella figura 12 a).

nodo di corrente ed un ventre di tensione e così via. L'andamento della tensione e della corrente sulla linea in successivi istanti risulta quello indicato nella figura 12 b).

In ogni punto della linea la tensione e la corrente variano nel tempo sinusoidalmente con le ampiezze V, I indicate nei diagrammi della figura 13. Nell'ipotesi che la linea sia priva di perdite, la tensione e la corrente devono essere in ogni punto sfasate fra loro di 90° : in regime stazionario,

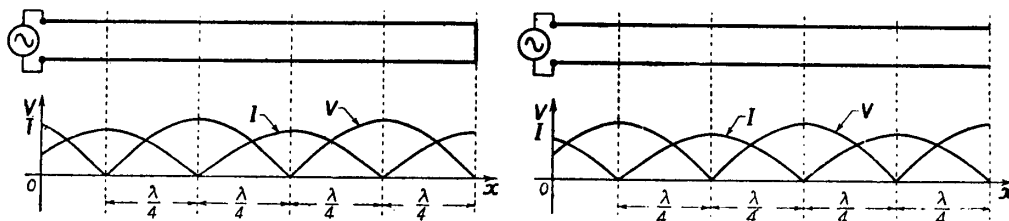


Fig. 13 — Andamento dell'ampiezza della tensione e della corrente in una linea con estremo in corto circuito e con estremo aperto.

infatti, la potenza che transita da una qualunque sezione delle linee deve essere mediamente nulla, perchè tanta è l'energia che viaggia verso l'estremo quanta quella che ne ritorna. Perciò teoricamente il generatore non eroga alcuna potenza attiva ed il tronco di linea per esso equivale ad

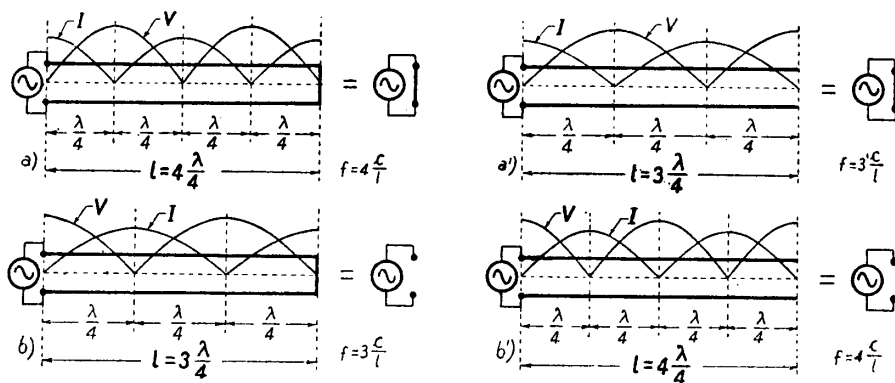


Fig. 14 — Generatore posto in un nodo di tensione ed in un nodo di corrente e circuiti equivalenti.

una pura reattanza, in quanto la tensione applicata e la corrente risultante sono fra loro sfasate di 90° . Notiamo che se la lunghezza d'onda λ è tale in confronto alla lunghezza l della linea che in corrispondenza al generatore capiti un nodo di tensione (fig. 14 a, a') la reattanza equivalente ha

valore nullo (corto circuito), mentre ha valore infinitamente grande (circuitto aperto) nel caso di un nodo di corrente (fig. 14 *b, b'*). Le due eventualità si verificano manifestamente se nella lunghezza l della linea è contenuto un numero intero di $\lambda/4$:

$$(1) \quad l = n \frac{\lambda}{4} \quad (n=1, 2, 3, \dots),$$

ossia se la lunghezza d'onda ha un valore:

$$(2) \quad \lambda = \frac{4l}{n}.$$

Occorre per questo che la frequenza del generatore, $f=c/\lambda$, abbia il valore:

$$(3) \quad f = n \frac{c}{4l} \quad (n=1, 2, 3, \dots).$$

È facile verificare (fig. 14) che la linea con estremo in corto circuito ha reattanza nulla se n è pari e reattanza infinitamente grande se n è dispari, mentre avviene esattamente l'opposto se la linea ha l'estremo aperto.

Le considerazioni precedenti valgono a rigore nel solo caso in cui la linea sia priva di perdite: nel caso reale, in cui vi è dissipazione di energia lungo la linea e nell'estremità, in concomitanza alle onde stazionarie

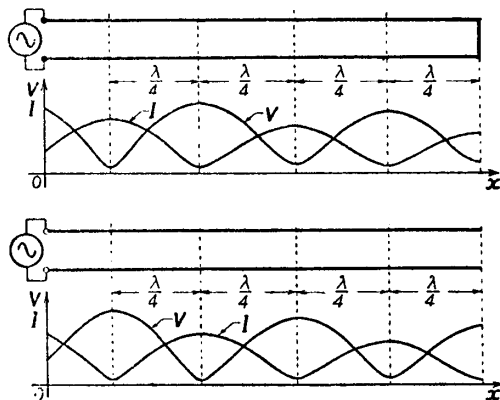


Fig. 15 — La presenza delle perdite sulla linea fa sì che la corrente e la tensione non abbiano mai ampiezza nulla: i nodi divengono dei minimi di tensione e di corrente.

si ha un regime di onde progressive di tensione e di corrente (dal generatore all'estremità) a cui è associata l'energia destinata a sopperire a quella perduta nei singoli punti. La presenza del regime progressivo sovrapposto a quello stazionario fa sì che la tensione e la corrente risultino sfasate di un angolo diverso da 90° e che la loro ampiezza non sia mai rigorosamente nulla: i nodi divengono allora dei minimi di tensione e di corrente, come è indicato nella figura 15. Per il generatore la linea non si comporta

più come una reattanza pura, perchè a questa è associata una resistenza di valore tale da rendere conto della potenza dissipata sulla linea. L'impedenza risultante (che chiameremo *impedenza d'entrata*, Z_c) ha valore diverso a seconda della posizione del generatore nei riguardi dei nodi

di tensione e di corrente, cioè a seconda del valore della sua frequenza: ha valore massimo per quelle frequenze per le quali il generatore capita in un nodo di corrente (fig. 16 a), perchè ivi è massimo il rapporto V_e/I_e , ed ha valore minimo per quelle frequenze per le quali il generatore capita in un nodo di tensione (fig. 16 b), perchè ivi è minimo il rapporto V_e/I_e . Per tali frequenze la linea equivale ad una resistenza molto grande o molto piccola (invece che ad un circuito aperto o ad un corto circuito, come la linea senza perdite) che rende conto della dissipazione di energia.

Il fatto che la linea si comporti di fronte al generatore come un'impedenza di valore variabile colla frequenza e che esistano delle frequenze per le quali tale impedenza è massima o minima e si riduca ad una pura resistenza, ha stretta analogia con quanto avviene nei circuiti risonanti (Cap. IV). In effetti i tronchi di linea in regime di onde stazionarie presentano fenomeni di risonanza in tutto simili a quelli dei circuiti oscillatori ed in sostituzione di questi essi vengono diffusamente impiegati specialmente nel campo delle onde ultracorte e microonde; esamineremo gli aspetti più utili di tali fenomeni di risonanza nel prossimo paragrafo.

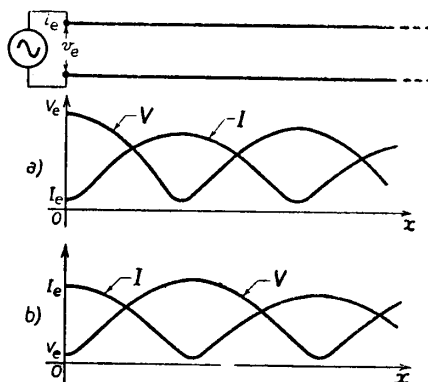


Fig. 16 — L'impedenza del tronco di linea ha valore massimo per quelle frequenze per le quali il generatore capita in un nodo di corrente (a) e minimo quando capita in un nodo di tensione (b).

8. — Risonanza in un tronco di linea - Linee in quarto d'onda

Svolgeremo lo studio delle proprietà risonanti di un tronco di linea nel caso semplice della linea *in quarto d'onda*, così detta perchè in risonanza in essa è contenuta un unico quarto d'onda. Esaminiamo separatamente, ma parallelamente, il caso in cui la linea abbia un estremo in corto circuito ed il caso in cui abbia un estremo aperto.

Consideriamo un tronco di linea di lunghezza l chiuso ad un estremo in corto circuito ed alimentato nell'altro estremo da un generatore ideale di corrente (Cap. IV, n. 2). Supponiamo che la frequenza di questo abbia un valore f_0 tale che un quarto della corrispondente lun-

Consideriamo un tronco di linea di lunghezza l aperto ad una estremità ed alimentato nell'altra estremità da un generatore ideale di tensione (Cap. IV, n. 2). Supponiamo che la frequenza di questo abbia un valore f_0 tale che un quarto della corrispondente lunghezza

ghezza d'onda ($\lambda_0 = c/f_0$) occupi l'intera linea; sia cioè:

$$(1a) \quad \frac{\lambda_0}{4} = l,$$

e quindi:

$$(2a) \quad f_0 = \frac{c}{4l}.$$

Poichè nell'estremo della linea, nel corto circuito, si ha necessariamente un nodo di tensione, in corrispondenza al generatore si avrà un ven-

d'onda ($\lambda_0 = c/f_0$) occupi l'intera linea; sia cioè:

$$(1b) \quad \frac{\lambda_0}{4} = l,$$

e quindi:

$$(2b) \quad f_0 = \frac{c}{4l}.$$

Poichè nell'estremità aperta della linea si ha necessariamente un nodo di corrente, in corrispondenza al generatore si avrà un ventre di cor-

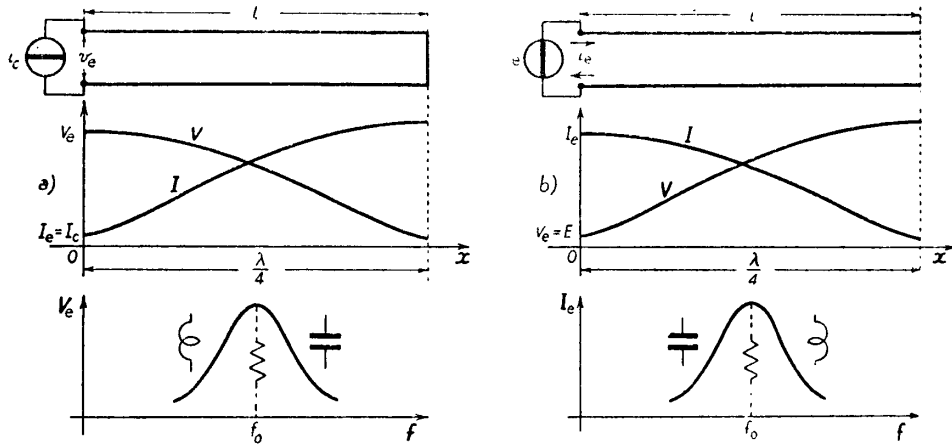


Fig. 17 — Tronco di linea in quarto d'onda: diagrammi dell'ampiezza della tensione e della corrente lungo la linea e curve di risonanza.

rente di tensione (fig. 17 a). Per frequenze immediatamente superiori od inferiori ad f_0 , l'ampiezza V_e della tensione di entrata ha sempre valori inferiori; il suo andamento in funzione della frequenza è del tipo indicato nel diagramma inferiore della figura 17 a) ed è quello medesimo della tensione ai capi di un *circuito risonante parallelo* (Cap. IV, n. 9). Anche per ciò che riguarda il carattere dell'impedenza il comporta-

mento (fig. 17 b). Per frequenze immediatamente superiori od inferiori ad f_0 , l'ampiezza I_e della corrente di entrata ha sempre valori inferiori; il suo andamento in funzione della frequenza è del tipo indicato nel diagramma inferiore della figura 17 b) ed è quello medesimo della corrente in un *circuito risonante serie* (Cap. IV, n. 4). Anche per ciò che riguarda il carattere dell'impedenza il comportamento è il mede-

mento è il medesimo: si trova infatti che nell'intorno della frequenza di risonanza l'impedenza d'ingresso (che è una pura resistenza per $f=f_0$) risulta induttiva per $f < f_0$ e capacitiva per $f > f_0$. Notiamo poi che mentre il generatore eroga una piccola corrente (fig. 17 a), in corrispondenza all'estremo in corto circuito la corrente può essere anche molto intensa; si ha dunque una *sovracorrente* (Cap. IV, n. 10) ed è definibile, di conseguenza, un coefficiente di sovracorrente, ossia un coefficiente di risonanza del tronco di linea considerato come un circuito risonante parallelo.

Le considerazioni esposte conducono dunque a stabilire un'equivalenza completa (schematizzata nella figura 18) fra un tronco di linea in quarto d'onda ed un circuito risonante, di tipo parallelo nel caso a) e di tipo serie nel caso b). L'esperienza dimostra che la *bontà* dei tronchi di linea quali risuonatori è generalmente superiore a quella dei circuiti oscillatori; con linee ben costruite non è difficile raggiungere coefficienti di risonanza di qualche migliaio.

La risonanza del tronco di linea può associarsi, come nei normali circuiti risonanti (Cap. IV, n. 6 e 10), al fenomeno delle oscillazioni libere. Supponiamo, infatti, che il generatore applicato alla linea in risonanza cessi di funzionare, ossia si comporti semplicemente come un circuito aperto (nel caso del generatore ideale di corrente) o come un corto circuito (nel caso del generatore ideale di tensione): si ottiene in entrambi i casi un tronco di linea aperto ad un estremo e chiuso in corto circuito nell'altro (fig. 19). Il regime stazionario preesistente non risulta alterato perchè le onde di tensione e di corrente, propagandosi fra i due estremi e riflettendosi su di essi, generano un nodo di tensione nell'estremo chiuso ed un nodo di corrente in quello aperto. Nei vari punti della linea sussistono perciò oscillazioni di tensione

simo: si trova infatti che nell'intorno della frequenza di risonanza la impedenza d'ingresso (che è una pura resistenza per $f=f_0$) risulta capacitiva per $f < f_0$ ed induttiva per $f > f_0$. Notiamo poi che mentre la f.e.m. prodotta dal generatore è assai piccola (fig. 17 b), la tensione in corrispondenza all'estremo aperto può risultare anche molto elevata; nel tronco di linea si verifica dunque una *sovratensione* (Cap. IV, n. 5). Risulta definibile, di conseguenza, un coefficiente di sovratensione, ossia un coefficiente di risonanza del tronco di linea considerato come un circuito risonante serie.

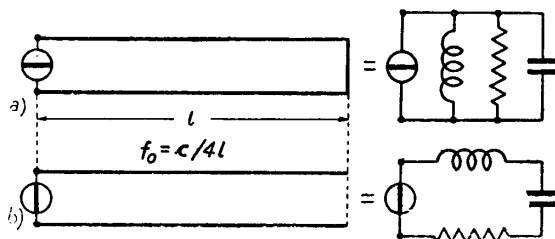


Fig. 18 — Equivalenza fra tronchi di linea in quarto d'onda e circuiti risonanti.

e di corrente che possono paragonarsi alle oscillazioni libere in un circuito oscillatorio (Cap. III, n. 3-4). La presenza delle perdite nella linea fa sì che le onde si attenuino progressivamente e quindi che le oscillazioni di tensione e di corrente si smorzino; come nei circuiti oscillatori,

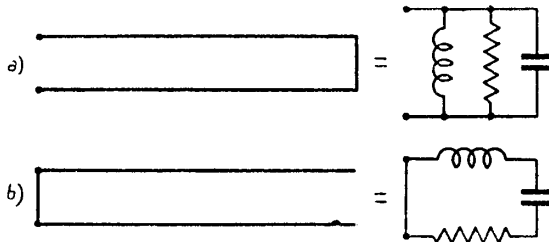


Fig. 19 — Tronchi di linea corrispondenti a quelli della fig. 17 quando il generatore non funziona.

se si vuole che le oscillazioni rimangano di ampiezza costante occorre che il generatore funzioni e fornisca l'energia sufficiente per sopperire a quella perduta. La risonanza sulla linea nasce per fenomeni completamente diversi da quelli dei normali circuiti; ma una base comune esiste ed un'analogia meccanica ci aiuterà a chiarirla. Parlando delle oscillazioni libere di un circuito oscillatorio (Cap. III, n. 4), è stato messo a raffronto il circuito oscillatorio elettrico con un dispositivo meccanico (pendolo di Pohl) costituito da una massa centrata da due molle (fig. 20). In questa sorta di pendolo si distingue nettamente la massa dalla forza della molla, potendosi assumere la massa della sfera così grande che quella della molla sia trascurabile di fronte ad essa. Però in meccanica vi sono numerosi sistemi oscillanti nei quali non esiste una localizzazione separata della massa e della forza elastica. Un esempio è rappresentato dalla molla stessa la quale può oscillare altrettanto bene anche senza sfera: in tal caso ogni elemento di molla possiede sia massa che forza



Fig. 20 — Pendolo a molla e circuito oscillatorio.

elastica, le quali risultano perciò distribuite in tutto il sistema oscillante. Qualcosa di analogo avviene anche per le oscillazioni elettriche: nel circuito oscillatorio ordinario (trascurando la capacità distribuita della bobina e l'induttanza del condensatore) si può fare una netta distinzione fra la bobina, quale sede dell'induttanza, ed il condensatore, quale sede della capacità. Nella linea risonante, invece, l'induttanza e la capacità non possono essere localizzate separatamente, essendo distribuite in tutta la sua lunghezza. La schematica figura 21 mostra come la linea in quarto d'onda si possa pensare derivata da un ordinario circuito oscillatorio attraverso successivi circuiti in cui l'induttanza e la capacità concentrate vanno via via diminuendo, mentre prevalgono sempre più l'induttanza e la capacità distribuite.

Ci siamo finora limitati a considerare la risonanza nella linea in quarto d'onda, ma la risonanza si manifesta in qualsiasi tronco di linea alimentato da un generatore ad un estremo ed aperto o chiuso in corto circuito nell'altro, purchè in corrispondenza al generatore capiti un nodo di tensione o di corrente: ciò avviene *se la frequenza del generatore è tale che*

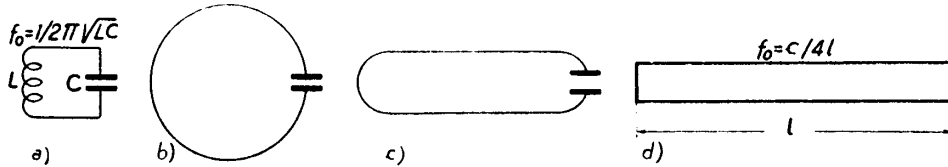


Fig. 21 — Passaggio da un circuito oscillatorio ad una linea in quarto d'onda.

nella lunghezza l del tronco di linea sia contenuto un numero intero di $\lambda/4$. Se la frequenza è tale che il generatore si venga a trovare in un nodo di tensione la risonanza è di tipo *serie*; se invece il generatore si viene a trovare in un nodo di corrente la risonanza è di tipo *parallelo*.

9. — Il ritardo nelle azioni magnetiche ed elettriche a distanza.

Viste ormai le fondamentali proprietà delle onde ed esaminato il meccanismo di propagazione in un caso elettrico molto semplice, quello delle linee bifilari, possiamo iniziare lo studio delle *onde elettromagnetiche*. Per questo occorre però riesaminare alcuni fenomeni elettromagnetici sotto l'aspetto della loro dipendenza dal tempo e dallo spazio.

Si consideri un conduttore percorso da una corrente I ; esso produrrà nei punti dell'asse x , indicato nella figura 22, un campo magnetico la cui intensità H dipende dal valore di I e dalla distanza x dal conduttore secondo una formula del tipo:

$$(1) \quad H = a(x)I,$$

dove $a(x)$ è un fattore che descece progressivamente al crescere di x . Supponiamo che, ad un certo istante, la corrente I subisca una variazione, ad esempio raddoppi: si ha allora una variazione anche dell'intensità di campo magnetico, la quale, a regime, risulterà raddoppiata. Si è detto *a regime*, perchè alla variazione della corrente nel conduttore corrisponde per il campo magnetico un fenomeno transitorio assai complesso di cui daremo un cenno nel prossimo paragrafo; il fatto

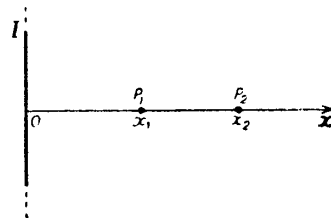


Fig. 22 — Ad ogni variazione della corrente I corrisponde una variazione del campo magnetico in P_1 e P_2 , ritardata rispetto all'originaria.

fondamentale che qui ci preme sottolineare è che la variazione di campo dovuta alla variazione di corrente *non è contemporanea ad essa ma la segue con un certo ritardo* che dipende dalla distanza: così il raddoppiamento del campo in P_2 avviene dopo che in P_1 ed in questo punto avviene dopo della variazione della corrente originaria. Più generalmente, se la corrente varia nel tempo con la legge $I(t)$, l'intensità del campo magnetico nei diversi punti varia con le medesime vicende ma con un ritardo Δt tanto maggiore quanto più grande è x ; la (1) diviene allora:

$$(2) \quad H(t) = a(x)I(t - \Delta t) .$$

Il ritardo dell'azione magnetica a distanza è uno dei risultati della poderosa teoria di MAXWELL sull'elettromagnetismo da cui ha avuto origine la Radiotecnica; da questa teoria deriva, in particolare, che *il ritardo Δt è proporzionale alla distanza x e che il coefficiente di proporzionalità è l'inverso della velocità della luce, $1/c$* . La (2) può, allora, scriversi:

$$(3) \quad H(t) = a(x)I\left(t - \frac{x}{c}\right) .$$

Confrontando tale formula con la (11) del n. 2 — che è l'espressione più generale di un'onda che si propaga, attenuandosi, nella direzione e verso delle x — possiamo dedurre che *il campo magnetico varia nei punti dell'asse x con la legge di un'onda che si propaga con velocità c* : in questo senso diciamo che si ha un'onda di campo magnetico che si propaga con velocità c .

Si consideri ora invece una carica elettrica variabile nel tempo; per il campo elettrico che essa produce nello spazio possono ripetersi le considerazioni fatte in precedenza per il campo magnetico e se ne deduce, perciò, la possibilità di esistenza di un'onda elettrica.

In realtà dalla teoria di Maxwell deriva che un'onda elettrica od un'onda magnetica, qualunque sia il fenomeno che dà loro origine, non possono esistere isolate ma si ha sempre la coesistenza di un'onda elettrica e di un'onda magnetica che viaggiano con la stessa velocità, costituendo due aspetti diversi di un unico fenomeno che è l'*onda elettromagnetica*. Nel paragrafo seguente mostreremo le basi fisiche da cui la coesistenza delle due onde deriva.

10. — Concatenamento dei campi elettrici e magnetici in variazione - Onda elettromagnetica.

È noto che se una spira di filo conduttore abbraccia un campo magnetico H di sezione S (fig. 23 a) in variazione, ai suoi capi si constata

l'esistenza di una forza elettromotrice:

$$(1) \quad v = - \int_S \frac{dH}{dt} ;$$

in ciò consiste il ben noto fenomeno dell'induzione elettromagnetica nei conduttori. Ad un'analisi approfondita (dovuta a Maxwell) appare peraltro che la nascita della f. e. m. indotta è una conseguenza di un fenomeno più generale, che consiste nella *nascita di un campo elettrico le cui linee di forza sono chiuse e concatenate con le linee di forza del campo magnetico in variazione* (fig. 23 b); la spira di filo è solamente un indicatore del campo elettrico in quanto esso produce nel filo conduttore una f. e. m. v .

Tutte le volte, dunque, che un campo magnetico varia, si ha la nascita nello spazio di un campo elettrico le cui linee di forza sono concatenate con quelle del campo magnetico. Ma esiste un fenomeno perfettamente simmetrico a questo, postulato da Maxwell e perfettamente provato con l'esperienza, ed è che *un campo elettrico in variazione causa la nascita di un campo magnetico le cui linee di forza sono chiuse e concatenate con le linee di forza elettriche*, come è schematicamente indicato nella figura 24.

Dai due fenomeni ora accennati (nascita di un campo elettrico prodotta dalla variazione di un campo magnetico, nascita di un campo magnetico prodotta dalla variazione di un campo elettrico) deriva la notevole conseguenza che *i campi elettrici o magnetici in variazione non possano esistere isolati: l'uno dà origine all'altro, risultando mutuamente causa ed effetto del fenomeno*. Consideriamo, ad esempio, un conduttore percorso da una corrente I (fig. 25) e supponiamo che questa, subisca una variazione: il campo magnetico da essa prodotto

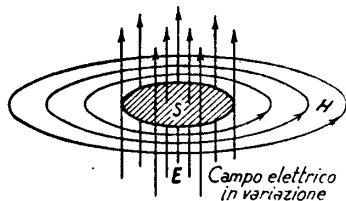


Fig. 24 — Un campo elettrico E in variazione dà origine ad un campo magnetico H .

nell'immediata vicinanza (schematicamente indicato nella figura 25 dalle linee di forza H_1) subirà una corrispondente variazione e perciò darà origine ad un campo elettrico con linee di forza ad esso concatenate.

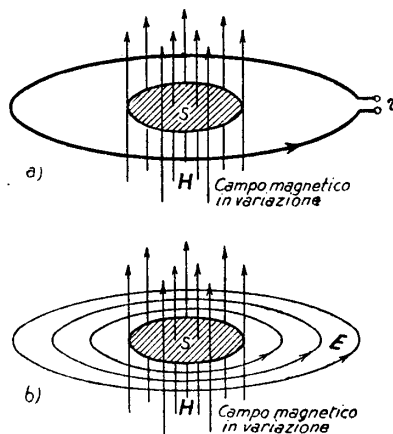


Fig. 23 — Fenomeno dell'induzione in una spira e sua interpretazione approfondita.

Tale campo elettrico (schematizzato in figura con la linea di forza E_1) sarà pure, generalmente, in variazione e produrrà a sua volta un campo magnetico (linea di forza H_2) e così via. Dunque la variazione di uno dei campi è sempre accompagnata dalla formazione dell'altro campo ad esso concatenato: l'insieme dei due campi viene chiamato *campo elettromagnetico*.

I successivi concatenamenti dei due campi *non sono istantanei*; avvengono in tempi brevissimi ma non nulli. È questo fatto che provoca il ritardo delle azioni elettriche e magnetiche a distanza (n. 9), il quale ci ha permesso di dedurre l'esistenza di onde magnetiche od elettriche prodotte da variazioni di correnti o di cariche; ora possiamo precisare che la propagazione dell'onda nello spazio avviene attraverso successivi concatenamenti di campi magnetici ed elettrici in variazione, col mecca-

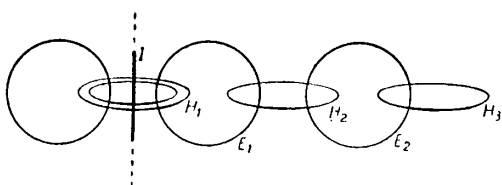


Fig. 25 — Schematizzazione del concatenamento fra campo magnetico e campo elettrico in variazione.

nismo accennato in relazione alla figura 25. Ne risulta che l'onda elettrica e l'onda magnetica non sussistono mai separate ma coesistono sempre; fra le due onde vi è una stretta interdipendenza, in quanto le variazioni di campo dell'una provocano la nascita del campo in variazione che costitui-

isce l'altra e viceversa. L'insieme delle due onde fra loro legate costituisce l'*onda elettromagnetica*, che deve essere considerata come l'effettiva entità che si propaga nello spazio e di cui l'onda elettrica e l'onda magnetica non sono che due aspetti particolari ⁽¹⁾.

Siamo giunti all'introduzione dell'*onda elettromagnetica* partendo dalla considerazione di una corrente in variazione, ma l'onda elettromagnetica può avere le origini più varie: essa nasce ogni volta che si ha una variazione di un campo elettrico o di un campo magnetico, qualunque sia la causa che provoca la variazione stessa. Le modalità della sua formazione e della sua propagazione sono molto varie specialmente in relazione alla presenza di conduttori nello spazio in cui l'onda si propaga; noi considereremo i casi principali più utili per la Radiotecnica, cominciando dal riesame, sotto l'aspetto del campo elettromagnetico, della propagazione delle onde sulle linee bifilari.

(1) - Non altrimenti, un'onda sonora nello spazio può pensarsi costituita da un'onda di pressione ed un'onda di velocità, strettamente interdipendenti in quanto le variazioni di una delle due grandezze è causa della nascita dell'altra e viceversa. Una delle due onde non può pensarsi disgiunta dall'altra; esse non sono che due aspetti della vera entità fisica che è l'onda sonora.

11. — Propagazione dell'onda elettromagnetica in una linea bifilare.

Consideriamo una linea bifilare indefinitamente lunga e fra due suoi punti A, B (fig. 26) si applichi un impulso positivo di tensione il cui valore istantaneo sia v . Fra A e B nasce allora un campo elettrico normale ai fili, di intensità $E = v/d$, se d è la distanza fra i due fili. Il campo elettrico varia nel tempo (con la stessa legge di v) e perciò dà origine ad un campo magnetico H , le cui linee di forza circondano il campo elettrico in variazione; nella figura 26 è mostrata una linea di forza del campo magnetico che circonda la linea di forza elettrica tracciata fra A e B . Il campo magnetico, al pari del campo elettrico, è in variazione e si circonda perciò di linee di forze elettriche chiuse. In assenza dei fili conduttori il cerchio E' rappresenterebbe una delle linee di forza elettriche concatenate col campo H ;

invece, in presenza dei fili, rimangono della linea di forza i due soli tronchi CD e BA , perchè nei conduttori il campo elettrico svanisce dando luogo ad una corrente di conduzione. La linea di forza fra A e B ha senso opposto a quella da cui si è partiti, cioè il

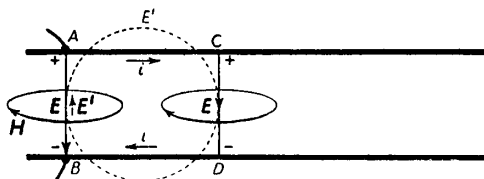


Fig. 26 — Meccanismo di formazione di un'onda e. m. su una linea bifilare.

campo che si è formato si oppone al campo in variazione che l'ha originato (è, questa, una conseguenza della legge di Lenz); contemporaneamente appare un nuovo campo elettrico fra C e D con lo stesso segno del campo da cui si è partiti. Tutto avviene come se il campo originario esistente fra A e B fosse spostato in avanti del tratto AC . Può ripetersi per il campo fra C e D , che è in variazione, quanto si è detto per il campo fra A e B , per cui si ha ancora uno spostamento in avanti del campo elettrico stabilitosi originariamente fra A e B e così di seguito. Si ha così, col meccanismo indicato nel n. 10, la formazione di un'onda elettromagnetica che si propaga lungo la linea fra i due fili.

Il fenomeno della propagazione dell'onda elettromagnetica si svolge nel dielettrico interposto fra i fili, ma anche questi ne risultano interessati, in quanto su di essi si manifestano tensioni e correnti che sono la conseguenza dell'esistenza del campo elettromagnetico. Infatti, se d è la distanza fra i due fili, la tensione V esistente fra di essi, in corrispondenza ad una sezione normale, in cui il campo elettrico sia E , sarà $V = E d$ (essendo le linee di forza del campo elettrico normali ai fili). Perciò si ha lungo la linea un'onda di tensione, che è quella medesima che abbiamo già considerato nel n. 4.

In riferimento alla figura 26 si è notato che le linee di forza del campo elettrico sarebbero cerchi in assenza dei conduttori, ma a causa

di questi si riducono a tratti rettilinei normali ai fili, nel mentre che in questi nasce una corrente conseguente allo svanire del campo elettrico. Ha origine, in questo modo, un'onda di corrente nei conduttori che accompagna l'onda e.m.: è l'onda di corrente che abbiamo preso in considerazione nel n. 4.

L'origine ora indicata dell'onda di corrente permette di spiegare il fatto, in apparente contrasto con la legge di Ohm (n. 4), che sulla linea la corrente abbia valori diversi da punto a punto; essa consente inoltre di comprendere come la velocità dell'onda di corrente sia grandissima (teoricamente uguale alla velocità della luce) nonostante che sia sperimentalmente provato che la velocità degli elettroni nei buoni conduttori sia sempre molto piccola, dell'ordine di millimetri o frazioni di millimetro al secondo. La spiegazione è che l'onda di corrente non deve essere pensata come una migrazione di elettroni lungo la linea: è l'onda del campo elettrico che, nella sua propagazione, sollecita, per così dire, i successivi elettroni dei fili di linea, i quali subiscono solamente piccoli spostamenti dalla loro posizione di riposo ⁽¹⁾. Nel caso che alla linea bifilare sia applicato non un impulso di tensione, ma una tensione sinusoidale, la corrente nei fili consiste in un'oscillazione locale degli elettroni, che avviene, nei singoli punti, nella direzione di propagazione.

12. — Propagazione delle onde e. m. lungo un filo.

Le considerazioni svolte nel paragrafo precedente ci aiutano a comprendere come sia possibile la propagazione di onde di tensione e di corrente anche su un unico filo isolato oltre che su una linea bifilare.

Consideriamo un conduttore isolato nello spazio ed applichiamo fra due punti A , B di esso (fig. 27) un generatore tale che fra essi si abbia

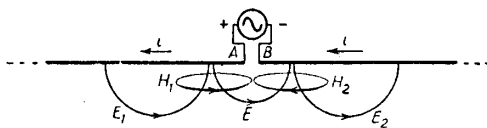


Fig. 27 — Formazione di un'onda e. m. su un conduttore isolato.

una tensione alternativa di alta frequenza. Fra i punti A , B nasce un campo elettrico di cui in figura è indicata una generica linea di forza: il campo elettrico è nullo nel filo e si stacca da esso normalmente. Essendo il campo

elettrico in variazione, nascerà un campo magnetico (di cui in figura sono indicate due linee di forza H_1 , H_2) pure in variazione; esso dà origine ad un nuovo campo elettrico, di cui in figura sono indicate due linee di forza E_1 , E_2 , le quali terminano sul conduttore in quanto in esso il

⁽¹⁾ - L'onda di corrente ha, così, stretta analogia con un'onda sonora nell'aria, in cui le molecole subiscono piccoli spostamenti attorno alle loro posizioni di riposo, ma non traslazioni.

campo si annulla producendo una corrente. Il campo elettrico in variazione produce un campo magnetico pure in variazione ed il processo si ripete. Si ha così, col meccanismo indicato per la linea bifilare (n. 11), la formazione di un'onda e. m., la quale si propaga lungo il conduttore da entrambe le parti del generatore con velocità approssimativamente uguale a quella della luce.

Al campo elettrico in variazione corrisponde una tensione variabile fra i punti del conduttore, così che all'onda e. m. si associa lungo il filo *un'onda di tensione*; l'annullarsi del campo elettrico nel conduttore, con la conseguente nascita di una corrente, fa sì che sul filo si propaghi *un'onda di corrente*, con le modalità già viste per la linea bifilare. Poichè l'onda di tensione e l'onda di corrente lungo il filo isolato hanno la stessa genesi di quelle sulle linee bifilari, valgono per esse sostanzialmente le proprietà viste in relazione a queste. In particolare valgono tutte le considerazioni relative alla riflessione ed alle onde stazionarie (n. 7) nel caso in cui il conduttore abbia lunghezza finita, come sempre avviene in pratica.

Interessano, per la costituzione delle *antenne*, i casi in cui il conduttore ha entrambi gli estremi isolati oppure un estremo isolato e l'altro connesso a terra: manifestamente negli estremi isolati la corrente deve tendere ad annullarsi, mentre in un estremo collegato a terra tenderà ad annullarsi la tensione. Nel regime stazionario conseguente alla riflessione sugli estremi *si dovranno quindi necessariamente formare dei nodi di corrente negli estremi isolati e nodi di tensione negli estremi collegati a terra*. Partendo da questi presupposti e tenendo presente che, come nella linea bifilare, ad un nodo di corrente corrisponde un ventre di tensione e viceversa, può qualitativamente intuirsi l'andamento dell'ampiezza della tensione e della corrente lungo il conduttore.

Analogamente alla linea bifilare (n. 7), il tronco di conduttore si comporta di fronte al generatore come un'impedenza il cui valore dipende dalla frequenza: se questa è tale che in corrispondenza al generatore capiti un nodo di tensione o di corrente, *l'impedenza si riduce ad una pura resistenza e si manifesta la risonanza*, con le modalità accennate in relazione alle linee bifilari. Nei paragrafi seguenti ne vedremo un'applicazione ai due tipi fondamentali di antenna, il *dipolo* ed il *semidipolo*.

13. — Risonanza in un tronco di conduttore - Dipolo.

Svolgeremo lo studio della risonanza in un tronco di conduttore ⁽¹⁾ nel caso in cui questo è rettilineo, di lunghezza l , con gli estremi isolati

(1) - La trattazione è svolta in maniera parallela a quella compiuta nel n. 8 per il tronco di linea in quarto d'onda con estremo aperto.

ed alimentato al centro da un generatore ideale di tensione (fig. 28 a). Supponiamo che la frequenza del generatore abbia un valore f_0 tale che una metà della corrispondente lunghezza d'onda ($\lambda_0 = c/f_0$) occupi l'intero conduttore (1); che, cioè, sia:

$$(1) \quad \frac{\lambda_0}{2} = l,$$

e quindi:

$$(2) \quad f_0 = \frac{c}{2l}.$$

Allorchè queste condizioni sono soddisfatte, il conduttore si dice *dipolo a mezz'onda*, o semplicemente *dipolo*, ed è (come vedremo) il più semplice tipo di antenna, molto usato nel campo delle onde corte, delle onde ultracorte e delle microonde.

Poichè in ciascun estremo del dipolo si ha necessariamente un nodo di corrente, in corrispondenza al generatore (che si trova ad una distanza $\lambda_0/4$ da ciascun estremo) si avrà un ventre di corrente: la tensione avrà corrispettivamente un ventre a ciascun estremo isolato ed un nodo al centro. L'andamento dell'ampiezza della corrente e della tensione risulta perciò quello indicato nel diagramma b) della figura 28: in questo diagramma all'ampiezza della tensione si è attribuito segno opposto nelle due metà del dipolo per indicare che le oscillazioni della tensione hanno, nei due rami, fase opposta.

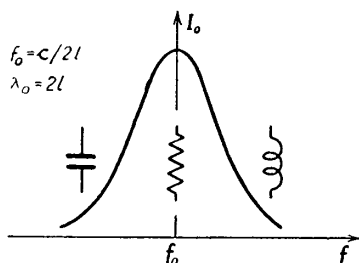


Fig. 29 — Andamento, in funzione della frequenza, dell'ampiezza della corrente al centro del dipolo.

Per frequenze immediatamente superiori od inferiori ad f_0 , l'ampiezza della corrente pur essendo ancora massima nel centro del dipolo ha in tale punto valori sempre inferiori a quello che si ha alla frequenza f_0 e varia in funzione della frequenza secondo la tipica curva di risonanza di un *circuito risonante serie* (fig. 29). Si trova che l'acutezza della curva di risonanza dipende praticamente solo dal rapporto fra la lunghezza l del

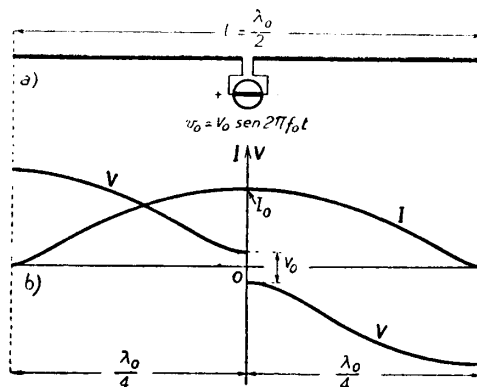


Fig. 28 — Dipolo alimentato da un generatore ideale di tensione. Andamento dell'ampiezza della tensione e della corrente alla risonanza.

(1) - In tutti i ragionamenti si prescinderà dalla soluzione di continuità al centro, causata dal collegamento al generatore; si suporrà anche trascurabile di fronte ad l la lunghezza dei collegamenti del generatore, il quale si penserà idealmente al centro del conduttore.

conduttore ed il suo diametro d , risultando tanto maggiore quanto più grande è l/d : essa risulta naturalmente diminuita (come nei circuiti risonanti ordinari) se al posto del generatore ideale di tensione vi è, come avviene in pratica, un generatore con resistenza interna diversa di zero.

In perfetta analogia con quanto avviene in un circuito risonante serie ed in un tronco di linea bifilare con estremo aperto (n. 8), si trova poi che l'impedenza che il dipolo offre al generatore è una pura resistenza per $f=f_0$ ⁽¹⁾, risulta capacitiva per $f < f_0$, ed induttiva per $f > f_0$, come è figuratamente indicato nella curva di risonanza (fig. 29). Le considerazioni esposte conducono dunque a stabilire un'equivalenza (per ciò che riguarda la risonanza) fra il dipolo ed un circuito risonante serie, come è schematicamente indicato nella figura 30. Possono ripetersi per il dipolo

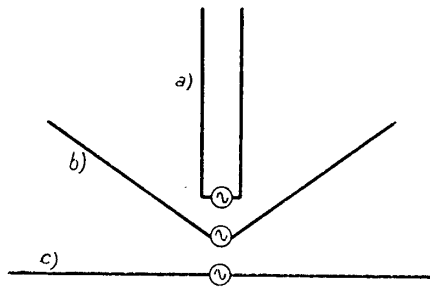


Fig. 31 — Derivazione di un dipolo da una linea in quarto d'onda.

Vedremo nel n. 15 come avvenga la formazione del campo elettromagnetico da parte del dipolo e ne studieremo le modalità relative nel capitolo seguente.

14. — Antenna Marconiana - Semidipolo.

Un tipo di antenna, molto usato nel campo delle onde lunghe e medie (*antenna marconiana*) è costituito da un conduttore verticale (od anche

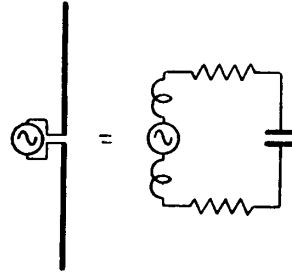


Fig. 30 — Per ciò che riguarda la risonanza, un dipolo è equivalente ad un circuito risonante serie.

in merito alle oscillazioni libere ed alla distinzione fra circuiti risonanti a costanti concentrate e circuiti a costanti distribuite. A questo proposito il procedimento indicato nella figura 21, con cui la risonanza della linea in quarto d'onda è ricondotta a quella di un normale circuito oscillatorio, può estendersi facendo derivare il dipolo da una linea in quarto d'onda aperta, come è schematicamente indicato nella figura 31.

⁽¹⁾ - Vedremo nel n. 3 del capitolo seguente che tale resistenza rende conto della fuoriuscita di energia dall'antenna, dovuta sia alle perdite, sia soprattutto all'irradiazione.

variamente inclinato) isolato nell'estremo superiore e collegato al suolo in quello inferiore tramite un generatore (fig. 32).

All'estremo superiore isolato si ha certamente un nodo di corrente (e quindi un ventre di tensione) ed a partire da questo, verso il basso, si succederanno ventri e nodi alla distanza di $\lambda/4$ l'uno dall'altro: come al

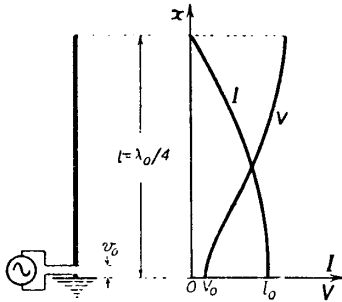


Fig. 32 — Andamento dell'ampiezza della corrente e della tensione in un *semidipolo*.

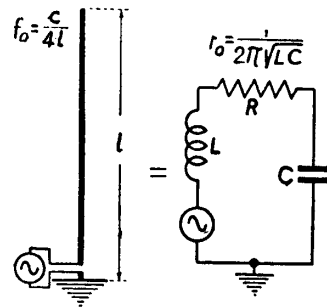


Fig. 33 — Equivalenza fra un *semidipolo* ed un circuito risonante in serie.

solito si ha risonanza tutte le volte che un nodo od un ventre (di corrente o di tensione) viene a trovarsi in corrispondenza al generatore. Il caso più semplice è quello in cui la frequenza del generatore ha un valore f_0 tale che un quarto della corrispondente lunghezza d'onda ($\lambda_0 = c/f_0$) occupi l'intero conduttore; si ha in tal caso:

$$(1) \quad \frac{\lambda_0}{4} = l,$$

e quindi:

$$(2) \quad f_0 = \frac{c}{4l}.$$

Poichè nell'estremo superiore si ha un nodo di corrente, in corrispondenza al generatore (che si trova ad una distanza $\lambda_0/4$ dall'estremo) si avrà un ventre di corrente: la tensione avrà corrispettivamente un ventre nell'estremo isolato ed un nodo alla base. L'andamento dell'ampiezza della corrente e della tensione risulta perciò quello indicato nella figura 32 e coincide con quello che si ha su una metà del dipolo (fig. 28); corrispondentemente l'antenna marconiana in queste condizioni prende il nome di *semidipolo* o *antenna in quarto d'onda*.

Dal punto di vista della risonanza, il comportamento del *semidipolo* è qualitativamente il medesimo di quello del dipolo e, come per esso, si

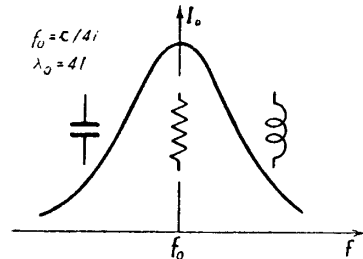


Fig. 34 — Andamento, in funzione della frequenza, dell'ampiezza della corrente alla base del *semidipolo*.

può stabilire l'equivalenza con un circuito risonante serie, schematizzata nella figura 33. L'ampiezza I_0 della corrente alla base dell'antenna è massima alla frequenza $f_0 = c/4l$ (che è detta *frequenza naturale di risonanza* del semidipolo) e varia nell'intorno di f_0 nel modo indicato nella figura 34. *Alla frequenza di risonanza il semidipolo si comporta nei riguardi del generatore come una pura resistenza; per frequenze minori di f_0 si comporta capacitivamente, mentre per frequenze superiori ad f_0 si comporta induttivamente*, come è schematicamente indicato nella figura 34. L'acutezza della curva di risonanza dipende grandemente dal rapporto fra la lunghezza l del conduttore ed il suo diametro d , risultando tanto minore quanto più piccolo è il rapporto l/d .

Un'importante applicazione delle proprietà esposte è la seguente. Supponiamo di inserire alla base dell'antenna, lasciandone inalterata l'altezza, una capacità C_s (fig. 35 a); il complesso può ancora essere rappresentato con un circuito risonante (come nella fig. 33) pur di porre C_s in serie a C (fig. 35 a). La frequenza di risonanza f del circuito equivalente, e quindi anche dell'antenna, risulta superiore alla frequenza naturale dell'antenna, f_0 , essendo diminuita la capacità totale; per la frequenza $f > f_0$ il conduttore verticale si comporta come un'induttanza (fig. 34) che risuona appunto con la capacità C_s .

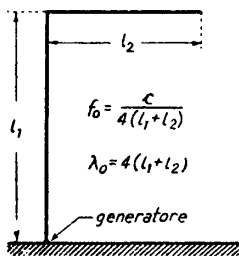


Fig. 36 — Antenna ad L rovesciato.

Inserendo, invece, alla base dell'antenna un'induttanza, come è indicato nella figura 35 b), la frequenza di risonanza risulta diminuita rispetto a quella naturale perchè nel circuito equivalente l'induttanza L_s si viene a trovare in serie ad L e quindi l'induttanza è complessivamente aumentata; per la nuova frequenza di risonanza $f < f_0$ il conduttore verticale si comporta come una capacità (fig. 34) che risuona appunto coll'induttanza L_s . Un abbassamento della frequenza di risonanza si ottiene anche ponendo alla sommità dell'antenna un complesso di conduttori orizzontali (fig. 35 c) i quali costituiscono una capacità C_p verso terra; essa risulta in parallelo rispetto alla capacità C del circuito equi-

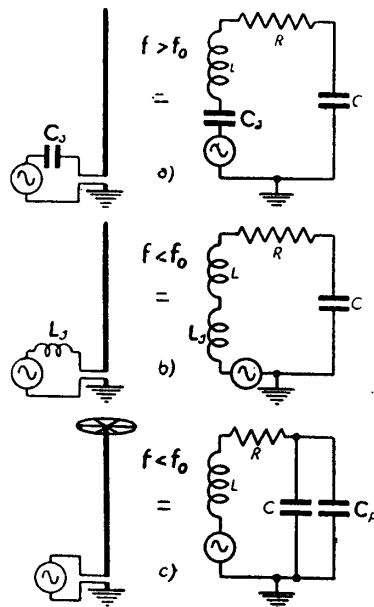


Fig. 35 — La frequenza di risonanza aumenta con una capacità in serie (a) e diminuisce con un'induttanza in serie (b) od una capacità in testa (c).

valente e da ciò deriva l'abbassamento della frequenza di risonanza. Un caso particolare molto semplice è quello di un filo piegato *ad L rovesciato* (fig. 36); si trova sperimentalmente che la sua frequenza naturale di risonanza è approssimativamente quella stessa di un semidipolo verticale di altezza uguale alla lunghezza totale del conduttore.

L'antenna *ad L rovesciato* (con l'aggiunta di induttanza o capacità in serie alla base per variarne la frequenza di risonanza) ha vasto uso sia come antenna trasmittente che ricevente (Cap. XXIII, n. 9).

15. — L'irradiazione di onde e. m. da parte delle antenne.

Abbiamo esaminato i due più importanti tipi di antenna, il dipolo ed il semidipolo, nella loro qualità di risuonatori. Ora cercheremo di mostrare intuitivamente, col metodo usato per la linea bifilare (n. 11), come essi possano dare origine al campo e. m. nello spazio; lo studio del campo e. m., sotto l'aspetto quantitativo, sarà svolto nel Cap. XXIII.

Consideriamo dapprima il semidipolo: dai suoi punti, a tensione diversa da zero, partono linee di forza elettriche verso il suolo le quali seguono percorsi molto lunghi ed investono tutto lo spazio circostante. Nella figura 37 *a*) è mostrato un fascetto di tali linee di forza elettriche che si dirigono verso il suolo: il campo è in variazione e perciò le linee

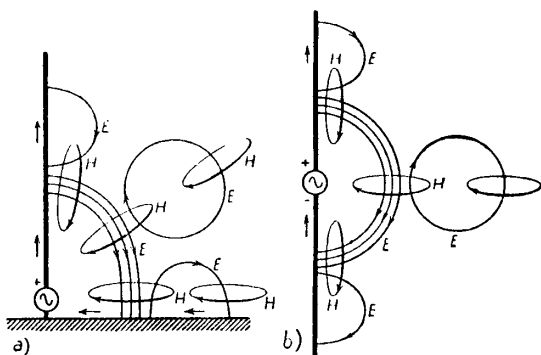


Fig. 37 — Formazione del campo e. m. nel caso del semidipolo (*a*) e del dipolo (*b*); la costruzione può ripetersi per ogni semipiano passante per il conduttore.

di forza elettriche si circondano di linee di forza magnetiche (in figura ne sono tracciate tre). Le linee di forza magnetiche si circonda- ranno, a loro volta, di linee di forza elettriche; se ne sono tracciate tre (indicate con *E*), due delle quali incomplete perchè il campo elettrico nel conduttore svanisce dando luogo a correnti di conduzione (indicate con frecce parallele al conduttore ed al piano). Naturalmente anche le

nuove linee di forza elettriche si circondano di linee di forza magnetiche e così via; il campo si propaga dunque nello spazio come fra i fili della linea. In conseguenza di questo stato di cose *si ha la formazione di un'onda stazionaria lungo il filo conduttore, di un sistema di onde progressive vincolate al suolo (onde semilibere) e infine la nascita di un nuovo tipo di propagazione: quello di onde completamente libere che si*

irradiano nello spazio. Il sistema di onde stazionarie lungo il semidipolo è quello già da noi studiato (n. 14, fig. 32). Le onde progressive lungo il suolo sono del tipo di quelle che si propagano lungo un conduttore (n. 12, fig. 27): il campo elettrico è sempre normale al suolo conduttore, mentre il campo magnetico è ad esso parallelo; tali onde sono quelle che provengono, come vedremo, alle comunicazioni a piccola distanza ed alla radiodiffusione. L'onda spaziale ha carattere diverso da quelle finora incontrate, così come un'onda sonora nello spazio differisce da un'onda lungo una corda; ne descriveremo le modalità nel capitolo seguente.

Con lo stesso metodo usato per il semidipolo, la figura 37 b) mostra la genesi del campo elettromagnetico nel caso di un dipolo. Si hanno in questo caso *onde stazionarie nel dipolo e onde progressive nello spazio*; mancano invece (se il dipolo è lontano dal suolo) le onde semilibere. Considerazioni analoghe a quelle svolte per il semidipolo ed il dipolo valgono per ogni tipo di antenna.

Nell'analogia acustica, di cui ci siamo tante volte valse, il semidipolo potrebbe paragonarsi ad una verga elastica con un estremo libero ed uno fisso ad un

piano rigido (fig. 38 a): se la verga è in vibrazione essa oscilla in quarto d'onda con un ventre nell'estremo libero ed un nodo in quello fisso. Oltre all'onda stazionaria nella verga si ha la propagazione di un'onda elastica sulla base ed un'onda sonora nello spazio. Nello stesso modo il dipolo può paragonarsi alla verga di figura 38 b), vincolata al centro ed oscillante a mezz'onda con ventri agli estremi ed un nodo al centro: si ha un'onda stazionaria elastica nella verga ed un'onda sonora nello spazio.

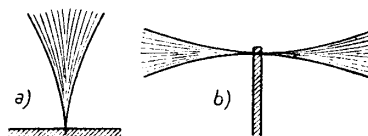


Fig. 38 — Modello meccanico del semidipolo e del dipolo.

16. — Guide d'onda.

Abbiamo visto che la propagazione delle onde e. m. nelle linee, lungo i conduttori e nello spazio avviene con le stesse modalità, dal punto di vista formale e geometrico, della propagazione delle onde elastiche sulle corde e nello spazio. Ma in Acustica esiste anche un altro tipo di propagazione mediante il quale un'oscillazione viene trasmessa a distanza, vincolandola a seguire un determinato percorso: ci riferiamo alla propagazione nei tubi, utilmente usata (ad esempio sulle navi) nei portavoce. Questi consistono in tubi metallici nei quali l'onda sonora, prodotta ad una estremità, riflettendosi sulle pareti del tubo risulta convogliata verso l'altra estremità con attenuazione molto ridotta. Orbene è possibile convogliare entro tubi metallici — detti in tal caso *guide d'onda* — anche le onde elettromagnetiche e questo metodo (come vedremo nel Cap. XXVI)

è molto usato nella moderna tecnica delle microonde ⁽¹⁾.

Per avere un'idea grossolanamente intuitiva della nascita e propagazione delle onde elettromagnetiche in una guida d'onda pensiamo di far scorrere parallelamente a se stessa una linea bifilare, così che i due fili m, n generino due piani conduttori μ, ν (fig. 39); per ciascuna delle linee di cui può pensarsi formato il complesso dei due piani è possibile la

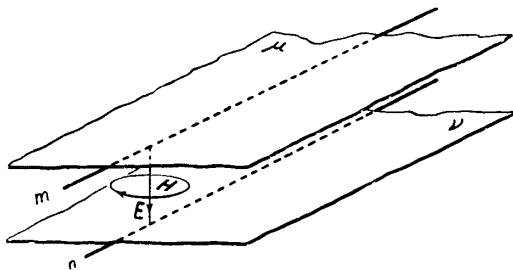


Fig. 39 — Propagazione dell'onda e. m. fra due piani conduttori.

propagazione di un'onda e quindi si può concludere che una tale propagazione è possibile anche fra i due piani.

Ma, mentre nel caso della linea la propagazione avviene in una sola direzione (quella della linea stessa), qui avviene in tutte le direzioni. A parte questa differenza le modalità della propagazione possono ricondursi a quelle della linea,

come può comprendersi ripetendo per i due piani la costruzione della figura 26. Il campo elettrico dell'onda risulta sempre normale ai due piani ed il campo magnetico è parallelo ad essi; sui piani poi si hanno onde di corrente e di tensione che accompagnano le onde elettromagnetiche nella loro propagazione.

Supponiamo ora di limitare ulteriormente la propagazione mediante due pareti conduttrici α, β parallele fra loro e normali ai due piani, così da costituire un prisma a sezione rettangolare di lunghezza indefinita, come è mostrato nella figura 40; un'onda di frequenza f prodotta in un punto interno si propaga nella guida d'onda come in precedenza, ma subendo innumerevoli riflessioni (punti O_1, O_2, \dots) sulle pareti α e β , così che essa risulta *guidata* nella direzione della guida stessa. In conseguenza del gran numero di riflessioni dell'onda e quindi del percorso a zig-zag dei vari raggi, l'energia associata all'onda impiega, per percorrere un determinato tratto di guida,

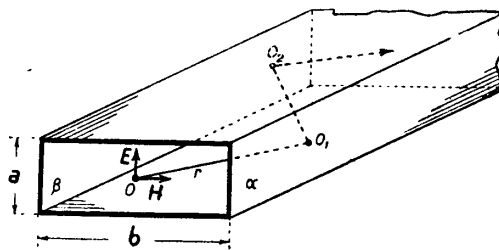


Fig. 40 — Guida d'onda a sezione rettangolare: r rappresenta il possibile percorso di un'onda.

(1) - Per una trattazione semplice ed accurata vedere: G. DILDA - *Microonde* - Ed. Levrotto e Bella, Torino, 1956.

un tempo maggiore di quello che essa impiegherebbe nello spazio libero per coprire la medesima distanza: tutto avviene come se l'energia viaggiasse nella guida, nella direzione x , con una velocità *minore che nello spazio libero*, detta *velocità di gruppo*. Il suo valore v_g dipende essenzialmente dalla lunghezza d'onda $\lambda = c/f$ e dalla dimensione b della guida, secondo la formula:

$$(1) \quad v_g = c \sqrt{1 - \left(\frac{\lambda}{2b}\right)^2}.$$

Questa espressione ci dice che *allorchè λ è uguale a $2b$* , ossia è il doppio della dimensione trasversale della guida, *la velocità dell'energia è nulla e di conseguenza non si ha propagazione lungo la guida*; fisicamente ciò significa essenzialmente che le onde elettromagnetiche si riflettono sulle pareti α e β in direzione ortogonale alle medesime e non si ha quindi propagazione nella direzione x . La propagazione è parimenti impossibile nel caso in cui sia $\lambda > 2b$ perchè in tal caso la velocità di gruppo diviene immaginaria. Ne deriva che *è possibile la propagazione di un'onda elettromagnetica in una guida solamente se la sua lunghezza d'onda (c/f) è inferiore al doppio della dimensione trasversale della guida stessa; in tali condizioni un segnale si propaga con una velocità v_g che è tanto più piccola di fronte alla velocità della luce, quanto più λ è vicino a $2b$* . La lunghezza d'onda $\lambda_i = 2b$ e la frequenza corrispondente $f_i = c/2b$ sono dette rispettivamente lunghezza d'onda e frequenza *di taglio* della guida; esse rappresentano il limite superiore per la lunghezza d'onda ed inferiore per la frequenza delle onde che si possono propagare nella guida. *In una guida d'onda perchè sia possibile la propagazione di un'onda di lunghezza λ dovrà perciò sempre essere $b > \lambda/2$* . Supponiamo, ad esempio, che in una guida d'onda sia $b = 10$ cm. La più bassa frequenza per la quale la guida stessa può essere utilizzata è $f_i = c/2b = 1,5 \cdot 10^9$ Hz; la più grande lunghezza d'onda è $\lambda_i = 20$ cm. Supponiamo che la lunghezza dell'onda che si vuol trasmettere nella guida sia 15 cm; allora la velocità v_g (velocità di un segnale connesso all'onda o della sua energia) è per la (1): $v_g = 0,66c = 1,98 \cdot 10^8$ m/sec.

Nella propagazione nella guida d'onda si ha dissipazione di energia sulle pareti che non sono perfettamente conduttrici, per cui le onde subiscono un'attenuazione; le perdite, e perciò l'attenuazione, sono tanto minori quanto maggiori sono le dimensioni della guida. Si trova però che la propagazione avviene con modalità non desiderate se la dimensione b della guida è maggiore di λ ; normalmente si adotta per b il valore $0,7\lambda$ e per a il valore $0,5b$. Si comprende da queste considerazioni che le guide d'onda possono essere usate solamente nel campo delle microonde affinché non assumano dimensioni proibitive.

È possibile la propagazione delle onde elettromagnetiche anche in guide cilindriche; esiste anche per queste una lunghezza d'onda di taglio, che ha il valore $\lambda_c = 1,73 d$, essendo d il diametro interno della guida. Ad esempio se si vuole trasmettere un'onda di frequenza $1,5 \cdot 10^9$ Hz ($\lambda = 20$ cm) occorre un diametro maggiore di $\lambda/1,73 = 11,6$ cm.

Qualunque sia il tipo della guida, se essa è di lunghezza finita — aperta oppure chiusa con una parete conduttrice — si verificano agli estremi riflessioni delle onde come nelle linee. Lo stesso accade nel collegamento della guida con utenti, col generatore o con altre guide, se non si adottano particolari accorgimenti; una complessa tecnica si è sviluppata per effettuare l'adattamento delle varie guide fra loro, al generatore ed al-

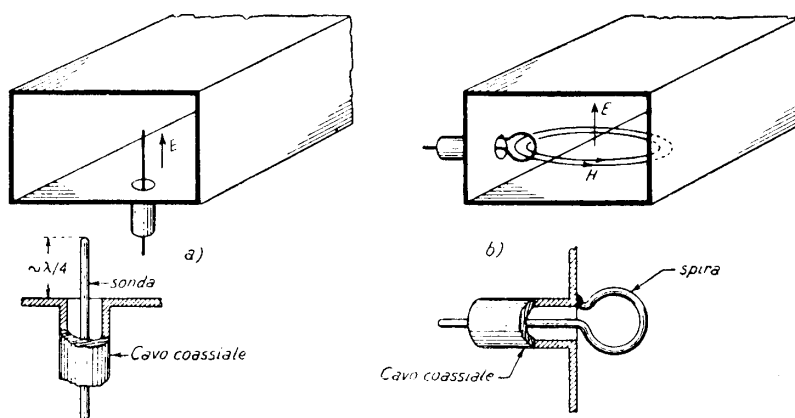


Fig. 41 — Sistemi per l'immissione od il prelievo dell'energia.

l'utente sulla quale, peraltro, non possiamo in alcun modo soffermarci ⁽¹⁾. I metodi più semplici per immettere energia nella guida o per prelevarla sono indicati nella figura 41: ci si vale di un cavo coassiale che termina nella guida con un *elettrodo di eccitazione* (sonda) od una *spira di accoppiamento*. La sonda — come un'antenna — è disposta nella direzione del campo elettrico (fig. 41 a), mentre la spira è concatenata con le linee di forza del campo magnetico (fig. 41 b). In entrambi i casi, un riflettore metallico chiude la guida dalla parte opposta a quella in cui si effettua la propagazione: la sua posizione, l'altezza della sonda ed il diametro della spira sono regolati opportunamente in modo da ottenere l'ottimo adattamento fra la guida e l'elettrodo, a cui corrisponde il massimo scambio di energia.

⁽¹⁾ - G. DILDA - *Microonde*, Cap. IV (Ed. Levrotto e Bella, Torino, 1956).

17. — Risuonatori a cavità.

L'analogia fra la propagazione delle onde elettromagnetiche ed acustiche che ci ha guidato nei capitoli precedenti ci servirà per comprendere anche il funzionamento di un organo, la cui importanza è grandissima per la tecnica delle microonde, *il risuonatore a cavità*. È ben noto in Acustica come una qualsiasi cavità possa comportarsi da risuonatore; ne sono un esempio le cassette dei diapason, i risuonatori di Helmholtz, le canne d'organo. Anche per le onde elettromagnetiche ogni porzione di spazio chiusa da una superficie conduttrice può consentire nel suo interno oscillazioni e si comporta da risuonatore per determinate frequenze. Risuonatori di questo tipo trovano vasto impiego per frequenze estremamente alte, sia per la semplicità con cui sono ottenuti sia *per l'alto Q che con essi si raggiunge*; essi hanno per le frequenze molto alte un comportamento nettamente superiori a quello dei normali circuiti risonanti e delle linee risonanti.

I risuonatori a cavità, come i risuonatori acustici, possono avere forme varie (prismi, sfere, cilindri) e, al pari di essi, possono risuonare su varie frequenze; la risonanza sulla frequenza più bassa si dice *fondamentale* ed il modo con cui si distribuisce il campo elettromagnetico nell'interno è detto *modo dominante*: come in Acustica, è sulla frequenza fondamentale che generalmente si opera. Nella figura 42 a) è schematizzato un risuonatore cilindrico di cui è mostrata, mediante materializzazione di tubi di flusso, la configurazione del campo elettrico e magnetico nel *modo dominante* ed è indicata la lunghezza d'onda fondamentale di risonanza.

L'accoppiamento dei risuonatori a cavità con altri circuiti si effettua mediante elettrodi, disposti nella direzione delle linee di forza elettriche (fig. 42 b) o spire concatenate con le linee di forza magnetiche (fig. 42 c). È anche possibile alimentare i risuonatori a cavità con guide d'onda collegate direttamente, oppure facendoli attraversare da fasci di elettroni opportunamente modulati; vedremo un cenno di ciò nello studio delle microonde, della cui tecnica i risuonatori a cavità rappresentano un elemento importantissimo.

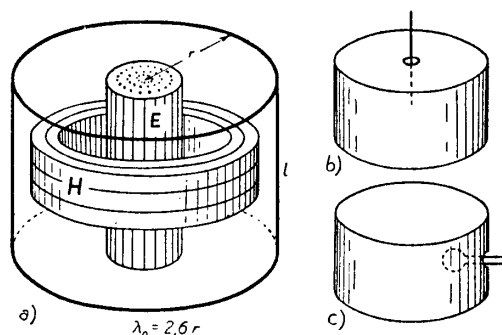


Fig. 42 — Schematizzazione del campo e.m. in un risuonatore cilindrico operante nel modo dominante. Metodi di accoppiamento del risuonatore con altri circuiti.

CAPITOLO XXIII

ANTENNE

1. — Generalità sul campo e. m. prodotto dalle antenne ⁽¹⁾.

Nel capitolo precedente (n. 15) abbiamo mostrato con ragionamenti intuitivi il meccanismo di formazione del campo e. m. di alcuni semplici antenne ed abbiamo detto che esso vale sostanzialmente per ogni tipo di antenna. Cercheremo ora di studiare sia qualitativamente che quantitativamente la struttura del campo e. m. prodotto da un'antenna; senza fare precisazioni, per ora, sulla costituzione dell'antenna, pensiamo ad essa come ad una sorgente di radiazioni (che chiameremo spesso *radiatore*), così come si fa in Ottica od in Acustica quando si parla generalmente di una sorgente luminosa e di una sorgente sonora. L'indagine sul campo e. m. prodotto da un radiatore si limiterà ai punti dello spazio *lontani* ⁽²⁾ da esso, perchè per le radiocomunicazioni interessa il campo lontano dall'antenna e d'altronde la struttura del campo vicino all'antenna è estremamente più complessa.

Qualunque sia la costituzione del radiatore, il campo elettrico ed il campo magnetico, da esso prodotti in un punto, *sono normali fra loro* ed hanno intensità \mathcal{E} ed \mathcal{H} legate dalla semplice relazione:

$$(1) \quad \frac{\mathcal{E}}{\mathcal{H}} = \sqrt{\frac{\mu_0}{\epsilon_0}} \quad \left(\frac{\text{volt/m}}{\text{ampere/m}} = \text{ohm} \right);$$

⁽¹⁾ - Per una trattazione delle antenne più ampia di quella contenuta nel testo si veda: G. BRONZI - *Linee di trasmissione ed antenne* - Ed. C. Kursi, Pisa, 1959.

⁽²⁾ - Nello studio delle antenne e della propagazione le parole *lontano*, *lungo*, *corto* devono intendersi *relativamente alla lunghezza d'onda*: così un punto distante 100 m da un'antenna è lontano se $\lambda = 10$ cm, è vicinissimo se $\lambda = 200$ m. Analogamente un conduttore di 10 m è corto se la lunghezza d'onda è 200 m, è lungo se è $\lambda = 10$ cm.

il rapporto $\sqrt{\mu_0/\epsilon_0}$, che ha le dimensioni di una resistenza, si indica generalmente con ρ_0 e si denomina *resistenza caratteristica dello spazio*:

$$(2) \quad \rho_0 = \sqrt{\mu_0/\epsilon_0} \cong 377 \quad (\Omega).$$

In una direzione r qualunque partente dal radiatore (fig. 1) il campo elettrico $\vec{\mathcal{E}}$ ed il campo magnetico $\vec{\mathcal{H}}$ sono normali ad r e le loro intensità variano in funzione del tempo e della distanza con la legge tipica delle onde: nell'ipotesi di corrente sinusoidale nel radiatore con frequenza f si ha:

$$(3) \quad \begin{cases} \mathcal{E} = E \operatorname{sen} 2\pi \left(\frac{t}{T} - \frac{r}{\lambda} \right), \\ \mathcal{H} = H \operatorname{sen} 2\pi \left(\frac{t}{T} - \frac{r}{\lambda} \right), \end{cases}$$

dove è $T=1/f$, $\lambda=c/f$. Ad una distanza r_0 , introducendo nelle (3) la frequenza f e ponendo $\varphi_0=2\pi r_0/\lambda$, si ha:

$$(4) \quad \mathcal{E} = E \operatorname{sen}(2\pi ft - \varphi_0) \quad , \quad \mathcal{H} = H \operatorname{sen}(2\pi ft - \varphi_0) \quad .$$

Il campo elettrico ed il campo magnetico sono dunque funzioni sinusoidali del tempo, di frequenza uguale a quella della corrente nel radiatore e la cui fase dipende dalla distanza r_0 del punto considerato; ne deriva che su tutti i punti di ogni superficie sferica con centro nel radiatore il campo

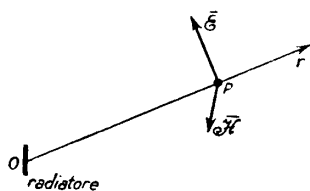


Fig. 1 — Giacitura del campo elettrico e del campo magnetico.

elettrico ed il campo magnetico hanno fase costante. Poichè in Acustica si definisce come *superficie d'onda* passante per un punto P dello spazio il luogo dei punti che oscillano nel tempo con la medesima fase di P (ma non necessariamente con la stessa ampiezza), conservando tale definizione anche per le onde e. m., diremo che *le superfici d'onda del campo e. m. di un radiatore sono sferiche con centro nel radiatore stesso*. I vettori $\vec{\mathcal{E}}$ ed $\vec{\mathcal{H}}$, in quanto normali

ad r , giacciono sul piano tangente alla superficie sferica nel punto P considerato; se questo è molto lontano dal radiatore, la superficie d'onda può, in un intorno relativamente piccolo (come quello in cui si compiono le eventuali osservazioni e misure), confondersi col piano tangente ed i vettori $\vec{\mathcal{E}}$ ed $\vec{\mathcal{H}}$ possono pensarsi sulla superficie d'onda supposta piana, con giacitura costante in tutto l'intorno. L'onda e. m. in tali condizioni suole dirsi *onda piana*; nella figura 2 è schematizzata la propagazione di un'onda piana nella direzione r : il piano σ è la *superficie d'onda* passante

per P , il piano π passante per r e contenente il vettore elettrico \vec{E} dicesi *piano di polarizzazione* dell'onda (1); il vettore \vec{H} giace nel piano α normale ad entrambi (2); r è la *direzione di propagazione* dell'onda, chiamata spesso *raggio*, in analogia con quanto si fa in Ottica.

Come in una linea bifilare alla propagazione dell'onda e. m. corrisponde un flusso di energia lungo la linea, così alla propagazione dell'onda e. m. nello spazio corrisponde un flusso di energia nella direzione di propagazione. L'energia che transita ad ogni secondo attraverso all'unità di superficie normale alla direzione di propagazione è semplicemente espressa da (3):

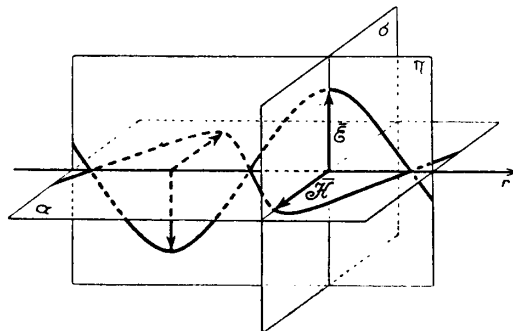


Fig. 2 — Propagazione di un'onda piana nella direzione r : σ è la superficie d'onda, π il piano di polarizzazione.

$$(5) \quad S = \frac{H}{\sqrt{2}} \frac{E}{\sqrt{2}} \quad \left(\frac{V}{m} \cdot \frac{A}{m} = \frac{\text{watt}}{m^2} \right),$$

dove $E/\sqrt{2}$ ed $H/\sqrt{2}$ sono i valori efficaci delle intensità del campo elettrico e magnetico. La grandezza S rappresenta manifestamente la *densità della potenza e. m.* che attraversa una superficie normale alla direzione di propagazione, cioè la potenza che attraversa un metro quadrato di detta superficie (4). La potenza che attraversa un'area a (m^2) è perciò $P_a = Sa$ (W); tale potenza rimane inalterata durante la propagazione, se questa avviene nel vuoto od in un mezzo privo di perdite, ma si distribuisce su una superficie la cui area cresce col quadrato della distanza dal radiatore (fig. 3). Ne deriva che la *densità di potenza S è inversamente proporzionale al quadrato della distanza dal radiatore*; è ben noto come una simile proprietà valga anche nell'Acustica e nell'Ottica. È interessante vedere la conseguenza di questa proprietà sulla struttura del campo e. m.

(1) - Nei casi usuali il piano di polarizzazione coincide con quello formato da r e dal radiatore.

(2) - Per ragioni storiche in Ottica si considera come piano di polarizzazione il piano α .

(3) - Il risultato espresso dalla (5) deriva da un classico problema di elettromagnetismo (*teorema di Poynting*). Per questo, come per le altre proprietà ammesse senza dimostrazione nel testo, si veda ad esempio: C. MICHELETTA: *Onde Elettromagnetiche* - Lib. Edit. Politecnica, Milano, 1946.

(4) - La grandezza S coincide con l'intensità della radiazione dell'Ottica ordinaria.

Valendoci delle formule (1) e (2), poniamo nella (5) $H = E/\rho_0$; si ottiene:

$$(6) \quad S = \frac{E^2}{2\rho_0} \quad (\text{W/m}^2),$$

da cui:

$$(7) \quad E = \sqrt{2\rho_0 S} \quad (\text{V/m}).$$

Poichè S varia in proporzione inversa al quadrato della distanza dal radiatore ne deduciamo che l'ampiezza E dell'onda elettrica, e di conseguenza anche l'ampiezza H dell'onda magnetica, variano in ragione inversa della distanza; l'onda e.m. che si irradia dal radiatore è dunque smorzata, attenuandosi in proporzione alla distanza. Per visualizzare, per così dire, la propagazione dell'onda, nella figura 4 è mostrato schematicamente, ad un certo

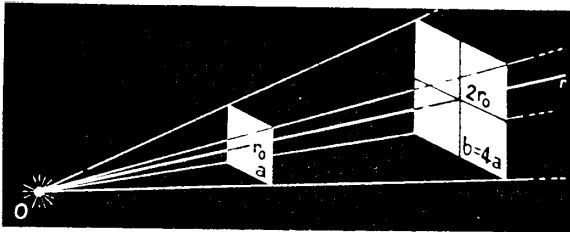


Fig. 3 — La potenza e.m. che attraversa l'area a , posta alla distanza r_0 dal radiatore, è la medesima di quella che attraversa l'area situata a distanza $2r_0$, che ha il valore $b=4a$.

istante t_1 , il modo di variare di $\bar{\mathcal{E}}$ lungo due qualsiasi raggi; la diminuzione di ampiezza all'aumentare della distanza è grossolanamente esagerata onde renderla più evidente. Per il campo magnetico si ha una rappresentazione analoga; del campo magnetico, peraltro, ci si occupa generalmente meno che del campo elettrico. La ragione è che, dato lo stretto legame fra i due campi (sempre normali fra loro e con intensità sempre legate dalla formula 1), la conoscenza dell'uno è perfettamente equivalente alla conoscenza dell'altro, per cui la maggior parte dei problemi sulle antenne e sulla propagazione può essere risolta considerando uno solo dei due campi. La scelta è caduta sul campo elettrico soprattutto perchè la f.e.m. indotta da un'onda e.m. in un'antenna ricevente è proporzionale all'ampiezza E del campo elettrico; tale ampiezza E si assume normalmente quale indice dell'entità del campo e.m. e si deno-

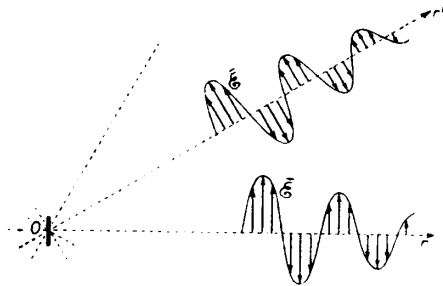


Fig. 4 — Andamento di $\bar{\mathcal{E}}$, ad un certo istante, in due direzioni diverse. In un istante successivo le configurazioni apparirebbero spostate verso destra.

mina *intensità di campo* ⁽¹⁾. Così, dire che in un punto vi è un'intensità di campo di $100 \mu\text{V/m}$ significa che in quel punto le ampiezze E ed H che compaiono nelle formule (3) delle onde sono: $E = 100 \mu\text{V/m}$, $H = E/\rho_0 = 0,27 \mu\text{A/m}$; nel medesimo punto la densità di potenza (per la formula 6) risulta: $S = E^2/2\rho_0 = 1,3 \cdot 10^{-11} \text{ W/m}^2$. Nella medesima direzione, a distanza doppia dal radiatore, l'intensità di campo diviene la metà e la densità di potenza un quarto.

2. — Diagrammi di radiazione - Guadagno.

Un'antenna, così come una sorgente luminosa o sonora, non irradia ugualmente in tutte le direzioni; avviene quindi che, a parità di distanza da essa, l'intensità di campo E non è generalmente la medesima nelle varie direzioni. Per rappresentare la diversa entità dell'irraggiamento nelle varie direzioni si usa, a similitudine di quanto si fa per le sorgenti luminose, un particolare grafico tridimensionale detto *solido di radiazione* ⁽²⁾. Per la sua costruzione si determina (generalmente per via sperimentale, con un *misuratore di campo*) l'intensità di campo nei vari punti della superficie di una sfera di raggio assai grande, avente il radiatore al centro; si riportano poi, a partire da un punto, dei raggi vettori con lunghezza proporzionale all'intensità di campo nella corrispondente direzione. Il luogo degli estremi dei vettori è la superficie del solido di radiazione; un tipico esempio di solido di radiazione (parzialmente sezionato) è mostrato nella figura 5 a). Generalmente la forma di un solido di radiazione è tale che le sezioni con due piani ortogonali sono sufficienti per rappre-

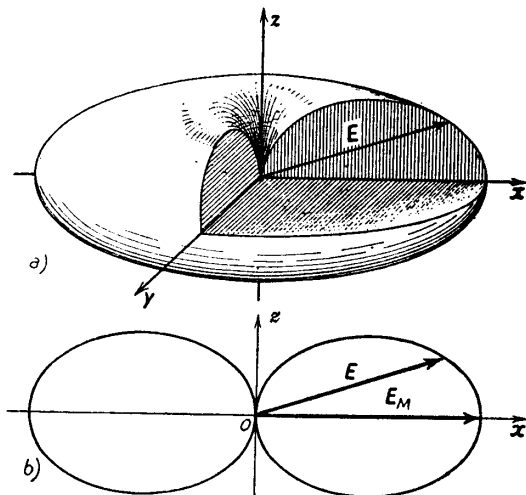


Fig. 5 — Tipico *solido di radiazione* di una antenna (parzialmente sezionato) e corrispondente *diagramma di radiazione* nel piano xz : il diagramma di radiazione nel piano yx è una circonferenza.

⁽¹⁾ - L'intensità di campo è una grandezza ricavabile per via sperimentale mediante speciali apparecchi detti *misuratori di campo*. Qualche volta si considera quale intensità di campo il *valore efficace del campo elettrico*, invece che l'ampiezza come qui è fatto.

⁽²⁾ - In Ottica esso è denominato *indicatrice sferica di direttività*.

sentarlo completamente; così per il solido della figura 5 a), che è di rivoluzione, è sufficiente considerare la curva sezione col piano xy , che è una circonferenza, e la curva sezione con uno qualunque dei piani passanti per l'asse z . Alle curve sezioni, tanto più comode a costruirsi e da adoperarsi che non il solido di radiazione, si dà il nome di *diagrammi di radiazione*; nella figura 5 b) è riportato il diagramma di radiazione nel piano zx corrispondente al solido di radiazione della medesima figura. Si è detto che la lunghezza dei raggi vettori si assume proporzionale all'intensità di campo E nelle singole direzioni: più precisamente, se E_M è l'intensità di campo nella direzione di massima irradiazione, si assume quale lunghezza del singolo vettore il rapporto E/E_M ; essa risulta quindi

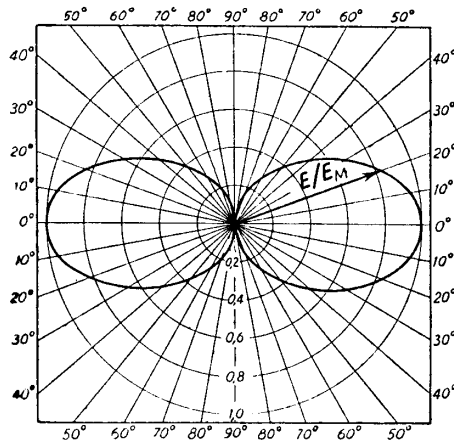


Fig. 6 — Diagramma di radiazione quotato: la lunghezza dei raggi vettori è E/E_M .

1 nella direzione di massima irradiazione. Nella figura 6 è mostrato lo stesso diagramma di radiazione della figura 5, quotato con questo metodo; un diagramma siffatto, ricavato con misure eseguite ad una distanza r_0 dal radiatore, vale qualunque sia la distanza dal radiatore; l'effettivo valore dell'intensità di campo E si troverà una volta che sia noto il valore di E_M alla distanza desiderata.

Un'antenna, come una sorgente luminosa (ad esempio, un faro), deve servire determinate aree e quindi è bene che irradii prevalentemente in determinate direzioni,

in quanto la potenza irradiata nelle altre risulta perduta. Un'antenna deve quindi avere un solido di irradiazione opportuno in base ai compiti specifici a cui è chiamata, così che le sue direzioni di massima irradiazione siano proprio quelle utili. In tal modo la potenza che occorre irradiare (e che deve essere fornita dal trasmettitore) risulta minore, a parità di effetto utile, rispetto a quella che occorrerebbe se il radiatore fosse isotropico, ossia se irradiasse uniformemente in tutte le direzioni. Si chiama *guadagno* di un'antenna il rapporto fra la potenza che dovrebbe essere irradiata da un radiatore isotropico e quella che effettivamente deve essere irradiata dall'antenna considerata per ottenere la medesima intensità di campo, alla stessa distanza, nella direzione di massima irradiazione. Così un'antenna di guadagno 3, a parità di effetto utile nella direzione desiderata, irradia (e quindi sottrae dal trasmettitore che l'alimenta) una potenza che è un terzo di quella di un radiatore isotropico.

Il *radiatore isotropico* non è un'antenna reale ma è un utile elemento di confronto per le altre antenne; il suo solido di radiazione è una sfera ed i diagrammi di radiazione sono delle circonferenze. È facile calcolare la potenza P_{io} che un radiatore isotropico deve irradiare affinché ad una distanza r l'intensità di campo abbia un valore prestabilito E ; difatti, in tutti i punti della superficie sferica di raggio r , concentrica al radiatore, il campo ha tale valore E e perciò la *densità di potenza* S in tali punti risulta (n. 1, form. 6):

$$(1) \quad S = \frac{E^2}{2\rho_0} \quad (\text{W/m}^2) .$$

La totale potenza attraversante la superficie sferica di raggio r , cioè la *totale potenza irradiata* ⁽¹⁾, si otterrà moltiplicando S per l'area $4\pi r^2$ della superficie sferica; la potenza irradiata risulta, perciò:

$$(2) \quad P_i = P_{io} = 4\pi r^2 S = \frac{2\pi r^2}{\rho_0} E^2 \quad (\text{W}) .$$

Con un'antenna non isotropica, con guadagno G , per ottenere lo stesso campo E alla medesima distanza nella direzione di massima irradiazione, occorre irradiare una potenza G volte inferiore, avente cioè il valore:

$$(3) \quad P_i = \frac{P_{io}}{G} = \frac{2\pi r^2}{\rho_0 G} E^2 \quad (\text{W}) .$$

Quale applicazione di questa importantissima formula, consideriamo il caso di un'antenna trasmittente di guadagno 4 irradiante una potenza $P_i = 100 \text{ W}$: si vuol conoscere il valore dell'intensità di campo E_M a 100 Km di distanza, nella direzione di massima irradiazione. Dalla (3) si ricava:

$$(4) \quad E_M = \frac{1}{r} \sqrt{\frac{\rho_0 G P_i}{2\pi}} = \frac{1}{r} \sqrt{60 G P_i} \quad (\text{V/m}) ,$$

da cui sostituendo $G=4$, $P_i=10^2$, $r=10^5$ si ottiene $E_M \cong 1,54 \text{ mV/m}$. La formula (4) che fornisce l'intensità di campo nella direzione di massima radiazione è molto importante: essa dice che *l'intensità di campo prodotta da un'antenna trasmittente nella direzione di massima irradiazione è direttamente proporzionale alla radice quadrata del guadagno dell'antenna e della potenza irradiata ed inversamente proporzionale alla di-*

(1) - Ciò vale manifestamente soltanto se nel mezzo di propagazione non si ha dissipazione di potenza.

stanza ⁽¹⁾. L'intensità di campo nelle direzioni diverse da quelle di massima irradiazione può desumersi dai diagrammi di radiazione.

3. — Resistenza di radiazione - Rendimento di un'antenna.

L'antenna trasmittente è un organo che trasforma potenza elettrica fornitagli dal trasmettitore in potenza elettromagnetica che essa irradia nello spazio; non diversamente un altoparlante od una lampada trasformano l'energia elettrica in energia acustica o luminosa. Come in tutti i sistemi di trasformazione della potenza, non tutta la potenza P fornita dal generatore viene utilizzata (cioè *irradiata*), ma una parte P_p va perduta; si chiama *rendimento* dell'antenna ⁽²⁾ il rapporto fra la potenza irradiata, P_i , e quella fornita all'antenna, P :

$$(1) \quad \eta = \frac{P_i}{P} = \frac{P_i}{P_i + P_p} = \frac{1}{1 + P_p/P_i}.$$

Si può dare al rendimento dell'antenna un'interessante formulazione considerando la potenza P immessa nell'antenna come potenza dissipata in una resistenza, estendendo così alle antenne la definizione di resistenza quale rapporto fra la potenza dissipata ed il quadrato del valore efficace della corrente (Cap. II, n. 2, form. 1), su cui è stato basato lo studio dei circuiti ordinari; ma nell'antenna la corrente è generalmente diversa da punto a punto (Cap. XXII, n. 13-14) e per applicare la sopradetta definizione occorre precisare in quale punto essa debba essere calcolata. Si conviene di scegliere il *valore efficace della corrente nel punto in cui essa ha il suo valore massimo*, I_{Meff} ⁽³⁾; con tale convenzione si considera quale resistenza dell'antenna l'espressione:

$$(2) \quad R = \frac{P}{I_{Meff}^2} = \frac{P_p}{I_{Meff}^2} + \frac{P_i}{I_{Meff}^2} \quad (\Omega).$$

I rapporti P_p/I_{Meff}^2 , P_i/I_{Meff}^2 rappresentano due resistenze, la prima delle quali rende conto delle perdite e la seconda dell'irradiazione; ad esse si dà il nome di *resistenza ohmica* dell'antenna (R_p) e *resistenza di irradiazione* (R_i). L'una e l'altra hanno il solo significato di resistenze tali che moltiplicate per I_{Meff}^2 danno rispettivamente la potenza P_p dissipata in

(1) - La formula (4) vale soltanto quando siano soddisfatte le condizioni di validità della formula (2) cioè, sostanzialmente, quando non vi sono dissipazioni di potenza nel mezzo di propagazione: questo argomento sarà studiato nel capitolo seguente.

(2) - Non si confonda il *rendimento* di un'antenna col suo *guadagno*, definito nel numero precedente.

(3) - Generalmente esso coincide con un ventre di corrente.

perdite di vario genere e la potenza irradiata P_i :

$$(3) \quad P_p = I^2_{Meff} R_p, \quad P_i = I^2_{Meff} R_i.$$

Con queste formule l'espressione (1) del rendimento diviene:

$$(4) \quad \eta = \frac{1}{1 + P_p/P_i} = \frac{1}{1 + R_p/R_i};$$

il rendimento è tanto più vicino ad 1, cioè l'antenna è tanto più efficiente, quanto più grande è la resistenza di radiazione di fronte alla resistenza ohmica. Nella costituzione delle antenne occorre perciò scegliere quel tipo che, a parità di altre condizioni, abbia più elevata la resistenza di radiazione ed inoltre rendere le perdite più piccole possibili.

Le principali cause di dissipazione sono: 1) la resistenza in a.f. dei conduttori ⁽¹⁾; 2) la resistenza in a.f. del collegamento di terra (nelle antenne marconiane); 3) la dispersione negli isolatori; 4) l'energia indotta in tutti i conduttori prossimi all'antenna o che ne formano parte integrante, quali i piloni di sostegno, il suolo, gli alberi e le strutture metalliche di una nave, ecc.. Per ridurre le perdite occorrerà dimensionare opportunamente il conduttore, scegliere con cura gli isolatori e tenere i conduttori sufficientemente lontani dai piloni di sostegno e dalle strutture metalliche. Nel caso delle antenne marconiane occorre curare particolarmente la presa di terra perchè è proprio nel collegamento dell'antenna al suolo che si ha il massimo valore di corrente (Cap. XXII, n. 14, fig. 32); spesso si seppellisce nel suolo una raggera di fili conduttori partenti dal piede dell'antenna e la presa di terra è fatta al centro della raggera. In tal modo si offre una via di piccola resistenza alle correnti che — col meccanismo della figura 37 a) del Cap. XXII (n. 15) — si stabiliscono concentricamente verso l'antenna. Allorchè il suolo è molto poco conduttore (sabbioso, roccioso) si crea, qualche volta, artificialmente un piano conduttore detto *contrappeso*, costituito da una rete metallica ben conduttrice sospesa, ad altezza d'uomo, parallelamente al suolo ed isolata da esso; il contrappeso costituisce una sorta di grosso condensatore verso il suolo ed attua capacitivamente la presa di terra.

4. — Dipolo elementare.

Viste ormai le proprietà generali delle antenne occorre studiarne il comportamento particolare nei tipi più comuni; per questo si parte dallo studio del cosiddetto *dipolo elementare*, consistente in un tratto di conduttore percorso da corrente di *ampiezza costante*. Nelle antenne reali la corrente varia, generalmente, da punto a punto, ma scomponendo l'an-

(1) - Cap. II, n. 2.

tenna in tratti sufficientemente corti Δl (fig. 7) si può ammettere, in prima approssimazione, che in ciascuno d'essi la corrente sia costante ⁽¹⁾; in tal modo l'antenna può essere considerata come una successione di

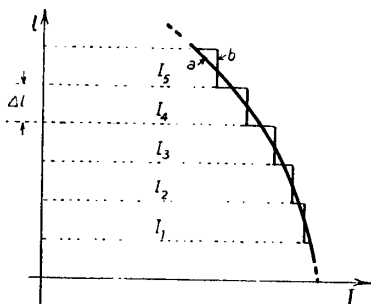


Fig. 7 — Scomposizione di una antenna in tratti elementari percorsi da corrente di ampiezza costante.

dipoli elementari e le sue proprietà possono essere ricavate sommando l'apporto dato alla radiazione dai singoli dipoli, pur di far tendere a zero la loro lunghezza. Lo studio del *dipolo elementare* è un problema classico di Fisica Matematica, la cui trattazione è dovuta ad Hertz; ne esporremo, senza farne la dimostrazione ⁽²⁾, i risultati essenziali, mettendoli in relazione allo studio fatto nei numeri precedenti delle proprietà generali dei radiatori. Consideriamo un tratto di conduttore di lunghezza Δl percorso da una corrente alternata di frequenza f avente la medesima ampiezza e la medesima fase in tutti i punti; il campo e. m. generato da tale dipolo elementare, a grande distanza da esso, ha le seguenti caratteristiche: Qualunque sia il punto dello spazio considerato, *il piano di polarizzazione* (n. 1, fig. 2) è quello formato dal dipolo e dalla direzione di propagazione (fig. 8); *il solido di radiazione* (n. 2, fig. 5) è di rivoluzione ed il suo asse coincide col dipolo; il diagramma di radiazione in un piano normale al dipolo è perciò un cerchio. Il diagramma di radiazione in un piano passante per il dipolo è costituito da *due cerchi tangenti* nel modo indicato nella figura 9 a). *L'intensità di campo è dunque funzione dell'angolo Θ* (fig. 8, 9), è massima nel piano equatoriale e minima nella direzione del dipolo. In una qualunque direzione l'intensità di campo E è legata all'intensità di campo E_M nel piano equatoriale dalla relazione:

$$(1) \quad E = E_M \operatorname{sen} \Theta ,$$

(1) - Ciò equivale a sostituire, nella figura 7, alla curva a) di variazione effettiva dell'ampiezza della corrente, lo scaloide b).

(2) - Una trattazione esauriente sull'argomento è contenuta, ad esempio, in: C. MICHELETTA - *Onde Elettromagnetiche* - Libreria Editrice Politecnica, Milano, 1946.

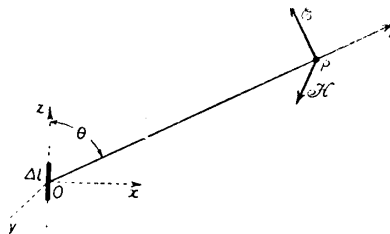


Fig. 8 — Giacitura del campo elettrico e del campo magnetico prodotti da un dipolo elementare in un punto P nella direzione r.

deducibile dalla costruzione della figura 9 b). L'intensità di campo nel piano equatoriale E_M è legata alla lunghezza Δl del dipolo, all'ampiezza I della corrente, alla lunghezza d'onda λ ed alla distanza r , dalla relazione:

$$(2) \quad E_M = \frac{1}{2} \rho_0 \frac{\Delta l}{\lambda} \frac{I}{r} \quad (\text{V/m}) ;$$

con questa formula e con la (1) può trovarsi l'intensità di campo in qualunque punto dello spazio.

Il confronto fra i diagrammi di radiazione del dipolo elementare e di un radiatore isotropico mostra che, a parità di intensità di campo nella direzione di massima radiazione, la potenza che deve essere irradiata dal dipolo elementare è minore di quella che deve essere irradiata dal radiatore isotropico. Col calcolo si trova che essa è 1,5 volte inferiore; il guadagno (n. 2) del dipolo elementare risulta pertanto:

$$(3) \quad G = 1,5 .$$

La resistenza di radiazione (n. 3) del dipolo elementare

dipende praticamente solo dalla sua lunghezza Δl rapportata alla lunghezza d'onda; precisamente essa ha l'espressione:

$$(4) \quad R_i = \frac{\pi \rho_0}{G} \frac{\Delta l^2}{\lambda^2} \cong 800 \frac{\Delta l^2}{\lambda^2} \quad (\Omega) .$$

Quale esercizio di applicazione delle formule indicate dedurremo qui la formula (2) dalle formule (4) e (3): se la corrente del dipolo ha l'ampiezza I , la potenza irradiata — pari alla potenza dissipata nella resistenza R_i di radiazione — risulta $P_i = R_i I^2 / 2$. Dalla formula (4) del n. 2 si ricava allora:

$$E_M = \frac{1}{r} \sqrt{\frac{\rho_0 G P_i}{2 \pi}} = \frac{1}{2 r} \sqrt{\frac{\rho_0 G R_i}{\pi}} .$$

Sostituendo a G e ad R_i i loro valori dedotti dalle formule (3) e (4) si ottiene:

$$E_M = \frac{1}{2 r} \sqrt{\frac{\rho_0 G \pi \rho_0 \Delta l^2}{\pi G \lambda^2}} = \frac{1}{2} \rho_0 \frac{\Delta l}{\lambda} \frac{I}{r} ;$$

si è in tal modo ottenuto la formula (2) del testo, come si voleva dimostrare.

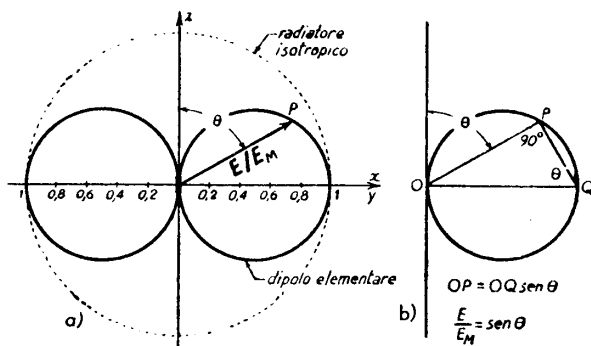


Fig. 9 — Diagrammi di radiazione di un dipolo elementare in un piano passante per z . Per ogni angolo θ si ha $E/E_M = \sin \theta$ come si deduce dal triangolo OPQ in b).

5. — Campo elettromagnetico prodotto da due dipoli elementari.

Per l'applicazione allo studio delle antenne reali — considerate come successioni di dipoli elementari — conviene esaminare il campo e. m. prodotto da due dipoli distanziati fra loro, allineati oppure paralleli, che immagineremo alimentati da un unico generatore, così che le correnti che li percorrono possano differire in ampiezza e fase ma non in frequenza; in pratica interessa considerare i soli casi in cui le correnti hanno la stessa ampiezza e fase uguale od opposta.

Consideriamo due dipoli A e B allineati, posti ad una distanza d fra loro (fig. 10); in un punto P — così distante da essi che le congiungenti PA e PB possano considerarsi parallele — il campo elettrico da essi prodotto ha la medesima direzione e la medesima ampiezza. Ben diversa è

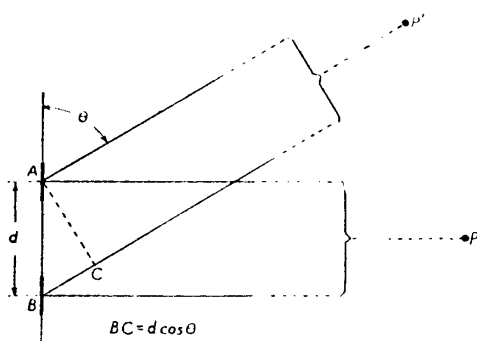


Fig. 10 — Due dipoli elementari allineati a distanza d .

la situazione della fase: se i due dipoli sono percorsi da correnti *in opposizione di fase*, i campi da essi prodotti in P sono in opposizione di fase e quindi *la loro risultante è nulla*. In un altro punto P' — in cui la distanza da B è maggiore di quella da A del segmento BC — la differenza di percorso comporta uno sfasamento ulteriore dell'onda proveniente da B . Se poi la distanza d e l'angolo Θ (fig. 10) sono tali che $BC = d \cos \Theta$ sia uguale a mezza lunghezza d'onda,

lo sfasamento che ne deriva è di 180° ⁽¹⁾ per cui i campi risultano in fase e la loro risultante ha intensità sensibilmente doppia di quella di ciascuno di essi. All'opposto, se Θ e d sono tali che sia $BC = \lambda$, lo sfasamento derivante dalla differenza di percorso è di 360° e quindi i campi dei due dipoli elementari sono nuovamente in opposizione di fase e si annullano.

Se, invece, i due dipoli elementari sono percorsi da correnti *in fase* si ha raddoppiamento del campo nei punti, come P , a uguale distanza dai due dipoli e annullamento in quei punti in cui la differenza di percorso, BC , è uguale a $\lambda/2$. In definitiva — sia che le correnti nei due dipoli elementari abbiano ugual fase, sia nel caso opposto — vi possono essere nello spazio delle direzioni in cui il campo risulta nullo ed altre

⁽¹⁾ - Ricordiamo (Cap. XXII, n. 2) che nella propagazione di un'onda si ha un progressivo ritardo di fase nella misura di 360° per ogni lunghezza d'onda.

in cui il campo risulta raddoppiato. Trattasi di un fenomeno di interferenza del tipo di quelli studiati in Acustica ed in Ottica: è noto che due sorgenti luminose e coerenti, molto vicine fra loro — come le due immagini della stessa sorgente puntiforme prodotte da due specchi piani leggermente angolati (specchi di Fresnel) — producono su uno schermo regioni alternativamente chiare ed oscure (*frange di interferenza*). Anche in questo caso lo spazio risulta diviso in regioni alternativamente *buie e luminose* in dipendenza della differenza di fase derivante dalla differenza di percorso.

Le considerazioni svolte nel caso dei dipoli *colineari* (come si suol dire in Radiotecnica per indicare che essi giacciono sulla stessa retta) valgono anche, senza alcuna variante, nel caso in cui i dipoli elementari siano paralleli fra loro come nella figura 11 (1).

Sia nel caso di dipoli colineari che di dipoli paralleli, le proprietà di ciascuno dei due dipoli elementari risultano modificate dalla presenza dell'altro; si stabilisce fra i due una sorta di accoppiamento elettrico e magnetico con effetti analoghi a quelli che si manifestano nell'accoppiamento dei circuiti (Cap. V): in particolare *si modifica la resistenza di radiazione di ciascun dipolo* che, a seconda della distanza d , può risultare maggiore o minore di quella del dipolo isolato.

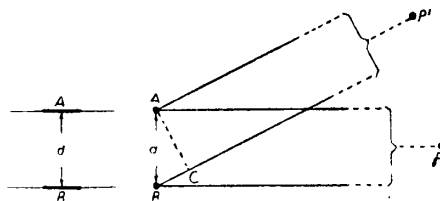


Fig. 11 — Due dipoli paralleli a distanza d .

6. — Effetto del suolo - Principio delle immagini.

Allorchè un dipolo elementare (come qualunque radiatore) è vicino al suolo o ad una vasta superficie conduttrice, l'energia e. m. irradiata verso di esso è riflessa con le leggi dell'Ottica; il campo elettrico in ogni direzione è la somma vettoriale di quello dell'onda diretta e dell'onda riflessa. Come in Ottica, è conveniente considerare che l'onda riflessa provenga da una sorgente virtuale (fig. 12 a) che sia l'immagine speculare del dipolo rispetto al suolo; questa ammissione (*principio delle immagini*), pur di ammettere che le *correnti nei due dipoli siano in fase se essi sono nor-*

(1) - Se la distanza fra i due dipoli è molto piccola di fronte alla lunghezza d'onda la differenza di percorso in qualunque punto ed il conseguente sfasamento risultano pure molto piccoli. Perciò se la corrente nei due dipoli ha ampiezza uguale e segno opposto (come avviene se i due dipoli fanno parte di una linea bifilare) il campo risulta nullo quasi dappertutto. Ciò spiega perchè una linea bifilare ha un irraggiamento sempre molto modesto (Cap. XXII, n. 5).

mali alla superficie conduttrice ed in opposizione se paralleli (fig. 12 b), permette di risolvere i problemi connessi con le antenne prossime al suolo.

Una prima applicazione del principio delle immagini e delle proprietà esaminate nel precedente paragrafo è la seguente: Se il dipolo elementare vicino al suolo è verticale

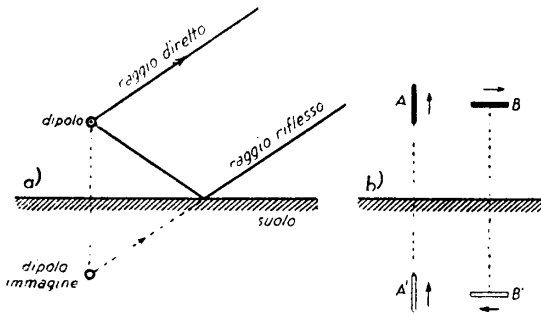


Fig. 12 — L'onda riflessa dal suolo si considera generata da un radiatore fittizio che è l'immagine speculare del dipolo rispetto al suolo.

vicino al suolo è verticale — e quindi nel dipolo immagine la corrente è in fase — si ha irradiazione massima in tutte le direzioni parallele al suolo. L'irradiazione parallelamente al suolo è invece nulla nel caso del dipolo orizzontale perchè in tal caso il dipolo immagine è in opposizione di fase con esso. *Non si dovrebbe quindi avere radiazione parallelamente*

al suolo da parte di antenne orizzontali, in quanto esse sono composte da tanti elementi di conduttore che si comportano come altrettanti dipoli elementari orizzontali, ma questo risultato è infirmato dal fatto che il suolo non è un conduttore perfetto e perciò il campo dovuto all'onda riflessa è minore di quello dell'onda diretta. Di conseguenza non si ha mai un effettivo annullamento di campo ed anche lungo il suolo si ha una qualche radiazione, sia pure grandemente ridotta.

Un'altra interessante applicazione del principio delle immagini si ha considerando un

dipolo elementare disposto verticalmente sul suolo; la sua immagine è ancora un dipolo elementare di uguale lunghezza Δl , percorso da corrente di eguale ampiezza I ed eguale fase (fig. 13). Il complesso dei due dipoli equivale ad un unico dipolo elementare di lunghezza $2\Delta l$, percorso da corrente di ampiezza I , per cui nel semispazio superiore al suolo l'intensità di campo ed i diagrammi di radiazione sono quelli medesimi di questo dipolo di lunghezza doppia (fig. 13). Tale equivalenza non sussiste però per la potenza irradiata perchè, manifestamente, sotto la superficie del suolo non si ha irradiazione; la potenza irradiata è quindi metà di quella che il dipolo di lunghezza doppia irradierebbe a parità di campo,

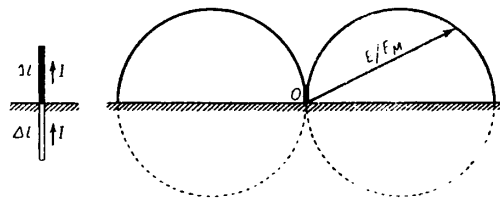


Fig. 13 — Un dipolo elementare disposto verticalmente sul suolo si comporta come se avesse lunghezza doppia.

e poichè questa è 1,5 volte inferiore a quella di un radiatore isotropico (n. 4, form. 3) ne deduciamo che *un dipolo elementare disposto verticalmente sul suolo ha un guadagno 3* (n. 2). La presenza del suolo modifica anche la resistenza di radiazione rendendola pari *alla metà della resistenza di radiazione del dipolo di lunghezza doppia* (1).

Un caso pratico di antenna che si approssima al caso teorico ora visto è quello di un'antenna marconiana con una capacità *in testa* (Cap. XXII, n. 14, fig. 35 c) così forte che la sua altezza risulti assai minore di $\lambda/4$ (2). Nella figura 14 è mostrato l'andamento dell'ampiezza della corrente lungo una tale antenna (b) raffrontato a quello della corrente in un semidipolo (a): essendo l'ampiezza I sensibilmente costante lungo tutto il conduttore verticale, l'antenna si comporta praticamente come un dipolo elementare di lunghezza h disposto verticalmente sul suolo. Per quanto

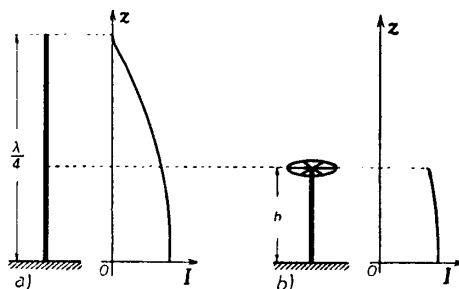


Fig. 14 — Semidipolo ed antenna da esso ottenuta sostituendo la parte alta con una capacità verso il suolo.

abbiamo visto sopra ne deduciamo che detta antenna ha, in un piano verticale, un diagramma di radiazione come quello della figura 13 (in un piano orizzontale il diagramma di radiazione è manifestamente un cerchio), ha un guadagno 3 ed una resistenza di radiazione $R_i = 1600 h^2/\lambda^2$ (3); se, ad esempio, è $h = \lambda/10$, risulta $R_i = 16 \Omega$.

7. — Dipolo a mezz'onda.

Partendo dalla conoscenza delle proprietà del dipolo elementare, col metodo indicato all'inizio del n. 4 (fig. 7), può compiersi lo studio quantitativo delle antenne reali; le considerazioni contenute nel n. 5 mostrano

(1) - Se il dipolo vicino al suolo ed il dipolo isolato di lunghezza doppia sono percorsi da una medesima corrente I , il campo prodotto nel piano equatoriale risulta il medesimo (n. 4, form. 2). Poichè la potenza irradiata dal dipolo vicino al suolo è, in tali condizioni, metà di quella irradiata dal dipolo lontano dal suolo, dalla formula $P_i = I^2 R_i/2$ si deduce che R_i ha valore metà.

(2) - Questa situazione generalmente si verifica nelle antenne per onde lunghe.

(3) - Poichè la resistenza di radiazione di un dipolo elementare di lunghezza $2h$ ha il valore (n. 4, form. 4):

$$R_i \cong 800 \frac{(2h)^2}{\lambda^2} \cong 3200 \frac{h^2}{\lambda^2} .$$

la resistenza del dipolo elementare vicino al suolo, che ha valore metà, risulta $1600 h^2/\lambda^2$ e tale è anche il valore di R_i dell'antenna marconiana considerata.

in qual modo si combinino gli effetti dei singoli dipoli elementari in cui l'antenna reale può pensarsi scomposta. Non svolgeremo i relativi calcoli formalmente complessi ⁽¹⁾, ma ne indicheremo i risultati più significativi per i tipi più importanti di antenne.

Consideriamo un *dipolo a mezz'onda* (Cap. XXII, n. 13-15) così lontano dal suolo che l'effetto di questo possa trascurarsi. Poichè la corrente in tutti i punti del dipolo ha la medesima fase (fig. 15 a), l'effetto dei dipoli elementari in cui può pensarsi scomposto è concomitante, per cui il comportamento non è molto diverso da quello del dipolo elementare. L'intensità di campo è nulla nella direzione del dipolo ed è massima nel piano equatoriale; il diagramma di radiazione in tale piano è un cerchio, mentre

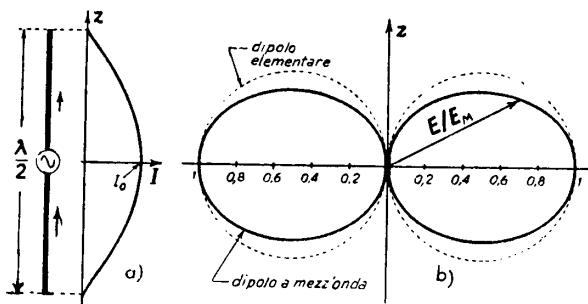


Fig. 15 — a) Distribuzione della corrente in un dipolo a $\lambda/2$; b) diagramma di radiazione in un piano meridiano.

in qualsiasi piano meridiano è una curva *ad otto* che differisce da quella del dipolo elementare solamente per essere un po' più schiacciata, come è mostrato nella figura 15 b). A parità di intensità di campo nel piano equatoriale, la potenza che deve essere irradiata dal dipolo a mezz'onda è un po' minore

(precisamente circa $1/1,1$) di quella che deve essere irradiata dal dipolo elementare; poichè questo ha un guadagno $1,5$ ne risulta che il *guadagno del dipolo a mezz'onda* è $G = 1,1 \cdot 1,5 = 1,65$, praticamente ben poco diverso da quello del dipolo elementare. Assai diversa da quella del dipolo elementare è invece la *resistenza di radiazione* che ha il valore 73Ω ⁽²⁾ nel caso teorico in cui il conduttore ha diametro trascurabile di fronte alla sua lunghezza ed un valore dell'ordine di 65Ω nei casi pratici di conduttori filiformi e dell'ordine di $55 \div 60 \Omega$ nei casi in cui il dipolo è attuato con un conduttore tubolare, come si usa nel campo delle onde ultracorte e delle microonde.

In quanto precede si è fatto astrazione dall'effetto del suolo, il che è legittimo quando il dipolo ha una distanza da esso dell'ordine di varie lunghezze d'onda: nel campo delle microonde e delle onde ultracorte tale

⁽¹⁾ - Per esempi di calcolo vedere: C. MICHELETTA - *Onde Elettromagnetiche* - Libreria Editrice Politecnica, Milano, 1946.

⁽²⁾ - Un ipotetico dipolo elementare che avesse la lunghezza $\Delta l = \lambda/2$ avrebbe una resistenza di radiazione $R_r = 800 \Delta l^2 / \lambda^3 = 200 \Omega$.

condizione è soddisfatta già a pochi metri dal suolo, ma nel campo delle onde più lunghe raramente l'altezza del dipolo è tale che si possa prescindere dall'effetto del suolo. Questo si manifesta con le modalità viste nel n. 6: nel caso del dipolo orizzontale la conseguenza più importante è una riduzione notevole della radiazione in direzione orizzontale (annullamento nel caso teorico di suolo perfettamente conduttore), la quale fa sì che tale tipo di antenna possa essere impiegata solo in quei casi in cui la propagazione deve avvenire in direzioni inclinate sull'orizzonte (Cap. XXIV); delle conseguenze relative al dipolo verticale sarà detto nel n. 8.

L'alimentazione del dipolo, indicata negli schemi dalla presenza di un generatore alternativo al centro (fig. 5), è in realtà ottenuta collegando l'antenna al trasmettitore mediante una linea di trasmissione: questa

deve essere chiusa sulla sua resistenza caratteristica, nell'estremo collegato all'antenna, al fine di evitare la formazione di onde stazionarie (Cap. XXII, n. 5-7). Il metodo concettualmente più semplice per ottenere ciò è quello indicato nella figura 16: poichè l'antenna vista dai morsetti

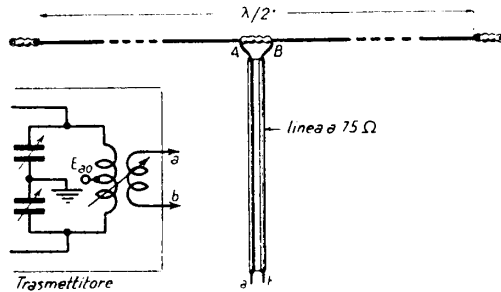


Fig. 16 — Alimentazione di un dipolo a mezza onda con una linea bifilare a 75 Ω .

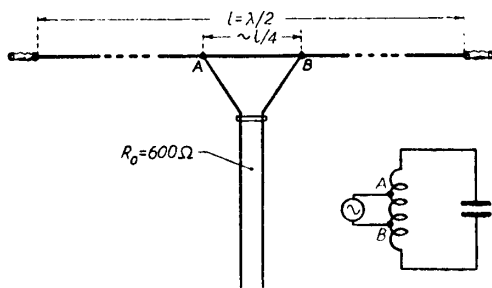


Fig. 17 — Alimentazione di un'antenna con una linea bifilare in aria (attacco a Δ).

d'ingresso AB , presenta alla risonanza una resistenza dell'ordine di 70 Ω (resistenza di radiazione + resistenza ohmica), una linea di tipo commerciale flessibile (Cap. XXII, fig. 8 b) con resistenza caratteristica di 75 Ω soddisfa generalmente allo scopo.

Se si deve operare con linee in aria (che presentano perdite minori di quelle con dielettrico solido) il metodo di alimentazione descritto non può essere usato perchè la resistenza caratteristica risulta generalmente superiore a 200 Ω . Uno dei metodi allora impiegati è quello indicato nella figura 17, chiamato *attacco a delta*: il dipolo è chiuso al centro in cortocircuito mentre i due fili di linea sono collegati a due punti dell'antenna fra i quali esista una resistenza pari a quella caratteristica della linea (nella figura 17 si è supposto $R_0 = 600 \Omega$). Per comprendere come ciò avvenga occorre ricordare che un dipolo a mezz'onda può

paragonarsi, agli effetti della risonanza, ad un circuito risonante: il collegamento a delta può perciò ritenersi l'equivalente dell'accoppiamento

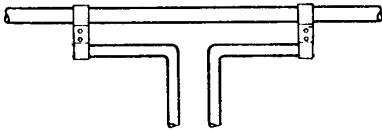


Fig. 18 — Attacco a T.

autotrasformatorio indicato nella figura 17 ed analizzato a suo tempo in relazione all'accoppiamento dei circuiti (Cap. V, n. 5, fig. 10 c). Nella figura 18 è indicato un sistema di accoppiamento (detto *attacco a T*) analogo al precedente, usato quando il dipolo è costituito

da una bacchetta metallica, come avviene nel campo delle onde ultracorte.

In applicazione delle proprietà esposte, calcoliamo la potenza che deve essere irradiata con un dipolo a mezz'onda affinché alla distanza di 100 Km, in direzione normale al dipolo, l'intensità di campo abbia il valore $100 \mu\text{V/m}$: è direttamente applicabile la formula (3) del n. 2, $P_i = 2 \pi r^2 E^2 / (\rho_0 G)$; ponendo $G = 1,65$, $r = 10^5 \text{ m}$, $E = 10^{-4} \text{ V/m}$ si ottiene $P_i = 1 \text{ W}$. Se si opera nel campo delle onde ultracorte (ad esempio $\lambda = 2 \text{ m}$) il dipolo è una bacchetta di ottone che ha una resistenza ohmica trascurabile. Si può perciò ritenere che l'antenna abbia un rendimento pratico del 100% e quindi il trasmettitore deve fornire al dipolo la sola potenza di 1 W; ammettendo per la resistenza di radiazione un valore di 60Ω , si deduce per l'ampiezza della corrente, nel suo ventre, il valore: $I = \sqrt{2P_i/R_i} \cong 5,2 \text{ A}$.

8. — Semidipolo - Antenne verticali vicine al suolo.

Riprendiamo in esame il *semidipolo* di cui nel capitolo precedente (n. 14) abbiamo studiato le proprietà risonanti. Per quanto visto nel n. 6, possiamo rappresentare l'effetto del suolo con un' *antenna immagine* percorsa da corrente *in fase* con quella del semidipolo; come è mostrato nella figura 19 a), il complesso del semidipolo e della sua immagine equivale ad un dipolo a mezz'onda lontano dal suolo, per il quale possono ripetersi le considerazioni svolte nel paragrafo precedente. Nel semispazio superiore al suolo, i dia-

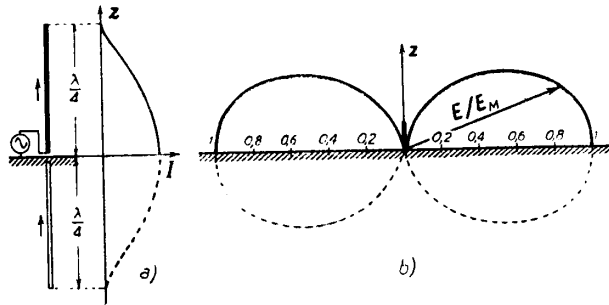


Fig. 19 — Il complesso di un semidipolo e della sua immagine equivale ad un dipolo a mezz'onda; identico ne è, al di sopra del suolo, il diagramma di radiazione.

grammi di radiazione sono i medesimi di quelli di un dipolo a mezz'onda lontano dal suolo: un cerchio nel piano orizzontale ed il diagramma di

figura 19 b) in un qualunque piano verticale passante per il semidipolo. A parità di campo nel piano equatoriale la potenza che deve essere irradiata dal semidipolo è metà di quella del dipolo a mezz'onda e perciò la resistenza di radiazione è metà ed il guadagno è doppio: si ha dunque: $R_i = 36,5 \Omega$ ⁽¹⁾, $G = 3,3$.

Raccorciando l'altezza materiale dell'antenna con l'uso di capacità in testa e di induttanza alla base (Cap. XXII, n. 14, fig. 35), il comportamento tende sempre di più a divenire quello di un dipolo elementare disposto verticalmente sul suolo (n. 6, fig. 14); a parità di campo

parallelamente al suolo, occorre irradiare potenza maggiore che nel caso in cui l'altezza sia $\lambda/4$. Con altezze maggiori di $\lambda/4$ ⁽²⁾ la potenza risulta invece minore perchè si ha una maggiore concentrazione del campo nelle

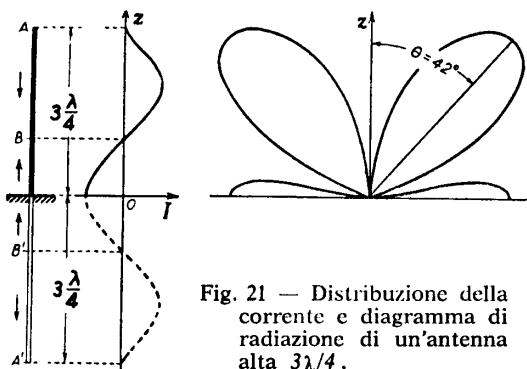


Fig. 21 — Distribuzione della corrente e diagramma di radiazione di un'antenna alta $3\lambda/4$.

regioni prossime al suolo. Nella figura 20 sono mostrati i diagrammi di radiazione di antenne verticali con altezze $h = \lambda/8$ (comportamento praticamente identico a quello di un dipolo elementare), $h = \lambda/4$ (semidipolo), $h = \lambda/2$ (dipolo a mezz'onda) ed $h = 0,56\lambda$; si noti il progressivo schiacciamento del diagramma, a cui corrisponde un aumento del guadagno. Questo difatti ha il valore di circa 5 quando è $h = \lambda/2$ e di circa 6 nel caso in cui è $h = 0,56\lambda$. Aumentando ulteriormente l'altezza non si ottiene un vantaggio agli effetti dell'irradiazione lungo il suolo; consideriamo, ad esempio, un'antenna verticale alta $3\lambda/4$ (fig. 21): dei dipoli elementari in cui può pensarsi scomposta l'antenna e la sua immagine,

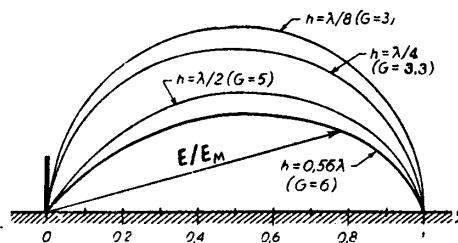


Fig. 20 — Diagrammi di radiazione, in un semipiano verticale, di un'antenna verticale con vari valori dell'altezza h .

regioni prossime al suolo. Nella figura 20 sono mostrati i diagrammi di radiazione di antenne verticali con altezze $h = \lambda/8$ (comportamento praticamente identico a quello di un dipolo elementare), $h = \lambda/4$ (semidipolo), $h = \lambda/2$ (dipolo a mezz'onda) ed $h = 0,56\lambda$; si noti il progressivo schiacciamento del diagramma, a cui corrisponde un aumento del guadagno.

(1) - Ciò vale nel caso teorico di conduttore con diametro trascurabile di fronte alla lunghezza: nei casi pratici la resistenza di radiazione è più bassa.

(2) - Per l'accordo dell'antenna occorre una capacità in serie, alla base. Se $h = \lambda/2$ l'antenna diviene un dipolo a mezz'onda che deve essere isolato dal suolo; la sua antenna immagine è un dipolo identico. Se h è maggiore di $\lambda/2$ ma minore di $3\lambda/4$ occorre disporre alla base un'induttanza.

quelli contenuti nel tratto BB' sono percorsi da corrente di fase opposta di quelli contenuti nei tratti AB e $A'B'$, per cui il campo da essi prodotto nel piano equatoriale si sottrae a quello prodotto dagli altri. Per quanto visto nel n. 5 l'irradiazione è invece massima in una direzione inclinata rispetto all'orizzonte, come è mostrato dal diagramma di radiazione della figura 21.

Allorchè interessa l'irradiazione prevalentemente lungo il suolo occorre dunque usare un'antenna verticale di altezza h inferiore od uguale a $0,56\lambda$; entro questo limite *più alta è l'antenna, maggiore è il guadagno*. Per la radiodiffusione l'antenna è spesso attuata con una *torre autoirradiante*, che è un pilone di ferro a traliccio, isolato dal suolo alla base mediante speciali isolatori di porcellana: date le basse perdite, il rendimento di queste antenne può superare l'80%. La loro alimentazione avviene tramite una linea bifilare od un cavo coassiale con particolari accorgimenti tecnici per effettuare il corretto collegamento fra linea ed antenna (adattamenti di impedenza).

9. — Antenne multibanda.

Spesso per ragioni di economia (piccoli impianti, stazioni di radioamatori) o di situazione ambientale (stazioni di bordo e, in genere, impianti militari) non è possibile disporre di grandi antenne e soprattutto non si può usare un'antenna diversa per ogni frequenza che si vuole

trasmettere; si ricorre allora ad antenne, dette *multibanda*, di dimensioni relativamente modeste e che hanno la possibilità di lavorare su un campo molto esteso di frequenza.

Un tipo molto comune di antenna multibanda è derivato dall'*antenna ad L rovesciato* (Cap. XXII, n. 14, fig. 36) ed è costituita da un conduttore pseudo-orizzontale, teso (tramite isolatori) fra due sostegni e prolungantesi ad un estremo verso il basso fino al

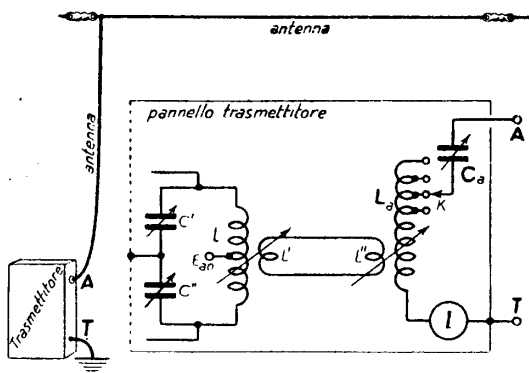


Fig. 22 — Antenna multibanda ad L rovesciato: particolare di alimentazione ed accordo.

trasmettitore, come è schematicamente indicato nella figura 22. Se l è la lunghezza totale del conduttore la *lunghezza d'onda naturale di risonanza* è $\lambda_0 = 4l$ e la corrispondente *frequenza naturale di risonanza* è $f_0 = c/4l$ (Cap. XXII, n. 14). Per frequenze diverse da f_0 l'antenna si comporta di

fronte al generatore come un'impedenza — a volte capacitiva, a volte induttiva — il cui valore dipende dalla frequenza. Poichè il trasmettitore, qualunque sia la frequenza, deve essere chiuso su una resistenza, possibilmente costante, viene interposto, fra il circuito di uscita del suo amplificatore finale e l'antenna, un apposito circuito di accoppiamento che consente di portare l'antenna in risonanza su qualunque frequenza. Uno dei sistemi impiegati è indicato nella figura 22 e consiste nell'inserire alla base dell'antenna (fra l'estremo inferiore A e la terra T) una capacità C_a ed un'induttanza L_a destinate a portare l'antenna in risonanza sulla frequenza desiderata (*accordo di antenna*). Il collegamento col circuito risonante ($C', C''; L$) dell'amplificatore di potenza avviene per mutua induzione tramite le due bobine L', L'' fra loro collegate ⁽¹⁾; l'accoppiamento può essere variato spostando le due bobine L', L'' . Supponiamo che la lunghezza complessiva del conduttore di antenna sia di 50 m: la lunghezza d'onda e la frequenza naturale di risonanza risultano allora $\lambda_0 = 200$ m ed $f_0 = 1,5$ MHz. Se si vuole, ad esempio, trasmettere su una lunghezza d'onda di 250 m ($f = 1,2$ MHz) si inserirà, mediante l'apposito commutatore K , un certo numero di spire di L_a , così da portare in accordo sulla frequenza di 1,2 MHz ($f < f_0$); se gli scatti del commutatore non consentono di ottenere precisamente tale valore, si porta all'accordo mediante regolazione fine di C_a ⁽²⁾. Il raggiungimento dell'accordo è mostrato dall'indicazione massima dell'amperometro I posto in serie ad L_a ; ciò fatto, occorre variare l'accoppiamento col circuito finale del trasmettitore (agendo su L', L'') fino ad ottenere il massimo assoluto della corrente di antenna, indicato dall'amperometro I ⁽³⁾. Se si vuole invece trasmettere su una frequenza $f > f_0$ (ad esempio $f = 1,8$ MHz, $\lambda = 166$ m) l'induttanza L_a ed il condensatore C_a devono essere regolati in modo che la loro serie si comporti capacitivamente. Colla stessa antenna lunga 50 m può essere trasmesso anche sulla lunghezza d'onda di 66,6 m perchè in tal caso i 50 metri di conduttore sono pari a tre quarti di lunghezza d'onda; mediante l'inserzione di L_a e C_a è poi possibile ottenere lunghezze d'onda maggiori e minori. Naturalmente è anche possibile operare in modo che nei 50 m di conduttore siano contenuti 5, 7, ecc. quarti di lunghezza di

⁽¹⁾ - Il sistema di collegamento tramite le due bobine è detto a *laccio* (link).

⁽²⁾ - Più sinteticamente si può dire che il complesso $C_a L_a$ costituisce un circuito serie (Cap. IV, n. 4, fig. 7) che, per una conveniente regolazione di C_a ed L_a , si comporta induttivamente o capacitivamente.

⁽³⁾ - La regolazione dell'accoppiamento si effettua per ottenere che la resistenza di antenna, nel trasferimento nel circuito oscillatorio anodico, eguagli la resistenza di carico per la quale l'amplificatore di potenza è progettato (Cap. XIII, n. 1). In queste operazioni normalmente si ha una variazione dell'accordo del circuito oscillatorio, che deve essere rettificato mediante regolazione di C' e C'' .

onda; operando con questo metodo — ossia, come si suol dire, *operando su armoniche* — è in genere possibile trasmettere senza difficoltà qualsiasi frequenza, entro una gamma abbastanza estesa, con la stessa antenna.

È difficile giudicare e prevedere quale sia il tipo del solido di radiazione dell'antenna considerata (n. 2): esso varia con la frequenza, perchè diversa è la distribuzione della corrente lungo il conduttore, ed è fortemente influenzato dall'inclinazione dei tratti di filo che compongono l'antenna, dalla presenza dei sostegni e in genere di strutture metalliche nelle vicinanze delle antenne. Il solido non è di rivoluzione e ciò comporta che l'irradiazione risulti generalmente diversa nei vari azimuth.

Un altro tipo di antenna multibanda, molto usato specialmente in impianti trasportabili (ad esempio, su navi ed automezzi), è costituito da uno stilo metallico verticale la cui lunghezza è sempre assai minore del quarto d'onda corrispondente alle varie frequenze di trasmissione. Esso deve essere portato in accordo mediante un'induttanza alla base il cui valore dipende dalla frequenza di trasmissione: per l'accordo e l'accoppiamento al trasmettitore si usano sistemi analoghi a quello indicato nella figura 22. Il solido di radiazione dell'*antenna a stilo* è di rivoluzione (n. 2, fig. 5), il guadagno è circa 3 come per il dipolo elementare vicino al suolo; il rendimento è, generalmente, piuttosto basso.

10. — Cenno alle antenne a larga banda - Dipolo piegato.

Nello studio delle proprietà risonanti di un dipolo e di un semidipolo (Cap. XXII, n. 13, 14) si è visto che tali antenne si comportano come circuiti risonanti la cui curva di risonanza (figg. XXII - 29, 34) ha un'acutezza che dipende dal rapporto fra la lunghezza l del conduttore ed il suo diametro d . Più piccolo è tale rapporto l/d , minore è l'acutezza della curva e quindi, in definitiva, più uniforme è il comportamento dell'antenna al



Fig. 23 — Antenna a nassa.

variare della frequenza nell'intorno della risonanza. Quando si richiede che un'antenna debba irradiare onde modulate il cui spettro di frequenza sia molto esteso (come avviene, ad esempio, nella televisione), oppure quando si deve impiegare una stessa antenna per più comunicazioni a frequenze diverse, ma comprese entro una banda prefissata, si trae profitto della proprietà suaccennata, impiegando antenne con piccoli rapporti l/d . Nel campo delle onde ultracorte e delle microonde tali antenne sono ottenute servendosi, come conduttori, di bacchette metalliche a forma di cilindri, coni o ellissoidi molto allungati. Nel

campo delle onde corte l'allargamento del diametro è ottenuto artificialmente formando lunghe gabbie di fili in parallelo dette *nasse* (fig. 23).

Il concetto di ottenere un *allargamento di banda* mediante collegamento di conduttori in parallelo è sfruttato anche in una semplicissima antenna, molto usata nel campo delle onde ultracorte, detta *dipolo piegato*. Esso è formato da due dipoli a mezz'onda in parallelo, di cui uno alimentato al centro da una linea bifilare (fig. 24). Le correnti nei due conduttori paralleli sono uguali e con distribuzione identica a quella del dipolo ordinario (n. 7, fig. 15 a), per cui il dipolo piegato, agli effetti della radiazione, si comporta come un comune dipolo percorso da corrente doppia di quella dei dipoli componenti: identici risultano i diagrammi di radiazione.

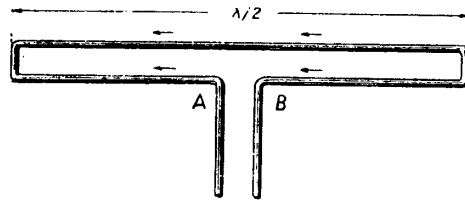


Fig. 24 — Dipolo piegato.

Ben diverso è invece il valore della resistenza che si ha ai morsetti A, B di alimentazione, la quale risulta quattro volte quella di un semplice dipolo ⁽¹⁾ e quindi è dell'ordine di 290Ω (4×73); ciò consente di alimentare il dipolo, in modo sufficientemente corretto, con una comune linea bifilare in aria di resistenza caratteristica 300Ω . L'impedenza ai morsetti AB al variare della frequenza nell'intorno della frequenza di risonanza varia molto meno che nel dipolo ordinario.

11. — Ricezione delle onde elettromagnetiche.

Abbiamo finora considerato le antenne come radiatori di energia e. m. ma esse si comportano anche come collettori dell'energia trasportata dalle onde e. m. (*antenne riceventi*). La ricezione da parte delle antenne deriva dalla proprietà — ben nota dell'Elettrologia — che se si pone un filo conduttore di lunghezza l (m) lungo una linea di forza di un campo elettrico E (V/m), in corrispondenza del conduttore il campo si annulla e nasce nel filo una f. e. m.:

$$(1) \quad V = El \quad (\text{volt}).$$

Nel caso di un'antenna immersa nel campo e. m. di un'onda si ha

⁽¹⁾ - La resistenza di irradiazione è il rapporto fra la potenza irradiata W_i ed il quadrato del valore efficace della corrente totale nel ventre: $R_i = W_i / I_{eff}^2$. La resistenza fra i punti A e B è (a parte le perdite) il rapporto fra la potenza irradiata ed il quadrato del valore efficace della corrente che percorre il dipolo alimentato, che è metà della corrente totale; si ha perciò $R = 4W_i / I_{eff}^2 = 4R_i$.

la nascita di una f.e.m. alternativa v per induzione da parte del campo elettrico, mentre il campo magnetico è senza effetto.

In linea di principio l'antenna ricevente non differisce da quella trasmittente anche se, in pratica, spesso la sua costituzione se ne discosta, soprattutto perchè nelle antenne riceventi non sono in gioco potenze rilevanti come nelle trasmittenti: vige anzi un notevole *principio di reciprocità* fra antenne riceventi e trasmittenti che consente di ricavare le proprietà di un'antenna ricevente in base alle caratteristiche che essa manifesta se usata come trasmittente e viceversa. Così la f.e.m. che risulta indotta in un'antenna ricevente da un'onda e.m. ha ampiezza massima V_M se la direzione di provenienza dell'onda coincide con quella di massima irradiazione della medesima antenna usata come trasmittente; la risposta relativa V/V_M dell'antenna ricevente alle onde che giungono dalle altre direzioni è esattamente la stessa della relativa intensità E/E_M del campo irradiato nelle medesime direzioni dalla stessa antenna usata in trasmissione. È così possibile definire per le antenne riceventi dei *diagrammi di ricezione* che coincidono coi *diagrammi di radiazione* delle stesse antenne in trasmissione. Identiche sono poi le condizioni di risonanza dell'antenna sia in trasmissione che in ricezione ed i medesimi sono generalmente i punti fra i quali in trasmissione è collegato il generatore ed in ricezione l'utilizzatore.

L'ampiezza V_M della f.e.m. indotta dall'onda proveniente dalla direzione ottima è legata all'intensità di campo E dell'onda da una relazione analoga alla (1):

$$(2) \quad V_M = E l_{eff} ,$$

dove l_{eff} è una grandezza detta *lunghezza efficace* (*altezza efficace*, h_{eff} , nel caso delle antenne marconiane) coincidente con la lunghezza reale del conduttore nel caso che esso sia molto corto di fronte alla lunghezza di onda (dipolo elementare), ma che se ne discosta più o meno variamente nei casi pratici di antenna. Nel caso di antenna marconiana di altezza h molto piccola di fronte a λ è $h_{eff} = 2h$, nel caso del dipolo a mezz'onda ($l = \lambda/2$) isolato nello spazio è $l_{eff} = 2l/\pi = \lambda/\pi$, nel caso di un semidipolo ($h = \lambda/4$) è $h_{eff} = 4h/\pi = \lambda/\pi$. Più in generale, per un'antenna che in trasmissione ha una resistenza di radiazione R_i ed un guadagno G la lunghezza (od altezza) efficace ha l'espressione:

$$(3) \quad l_{eff} = \lambda \sqrt{\frac{R_i G}{\pi \rho_0}} \quad (m) .$$

La f.e.m. che nasce nell'antenna produce in questa e nell'utilizzatore ad essa connesso (in pratica il circuito d'ingresso del ricevitore) una

corrente, la quale provoca una reirradiazione di energia e. m. da parte dell'antenna che si comporta come antenna trasmittente. Dal punto di vista energetico, ed in condizioni di risonanza, la situazione nel circuito di antenna è quella indicata nella figura 25: nel circuito ν è la f. e. m. indotta nell'antenna, R_i è la resistenza che rende conto della reirradiazione di energia ed R_u è la resistenza che rende conto della potenza immessa nell'utilizzatore (circuito d'ingresso del ricevitore). Agli effetti di questo, perciò, l'antenna ricevente si comporta come un generatore di f. e. m. ν e resistenza interna R_i ; ad esempio, nel caso di un'antenna marconiana di altezza $h = \lambda/4$ ($R_i = 35,5 \Omega$, $h_{eff} = \lambda/\pi$), se E è l'intensità di campo presso il suolo, il generatore equivalente all'antenna ha una f. e. m. ν di ampiezza $V = h_{eff} E = \lambda E/\pi$ ed una resistenza interna $R_i = 35,5 \Omega$.

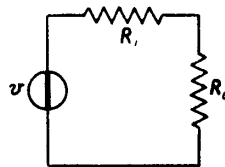


Fig. 25 — Circuito equivalente di un'antenna ricevente.

12. — Area equivalente di un'antenna ricevente.

La corrente nel circuito di utilizzazione dell'antenna (come si deduce dalla figura 25) ha manifestamente l'ampiezza:

$$(1) \quad I = \frac{V}{R_i + R_u};$$

la potenza reirradiata è $R_i I^2/2$, quella immessa nell'utilizzatore risulta:

$$(2) \quad P_u = \frac{R_u I^2}{2} = \frac{1}{2} \frac{V^2 R_u}{(R_i + R_u)^2} \quad (\text{watt}),$$

la quale è massima quando R_u è uguale ad R_i (Cap. V, n. 9, form. 1). Se tale condizione è soddisfatta (mediante adattamento del circuito d'ingresso del ricevitore all'antenna) l'espressione della potenza utilizzata diviene:

$$(3) \quad P_u = \frac{1}{2} \frac{V^2}{4 R_i} \quad (\text{watt}).$$

Tale potenza ha il massimo valore nel caso in cui l'onda proviene dalla direzione ottima e V coincide con V_M , espresso dalla formula (2) del numero precedente. In tali condizioni, utilizzando le formule (2) e (3) del numero precedente, la (3) può scriversi:

$$(4) \quad P_u = \frac{1}{8 R_i} E^2 \lambda^2 \frac{R_i G}{\pi \rho_0} = \frac{E^2 \lambda^2 G}{8 \pi \rho_0} \quad (\text{watt});$$

essa rappresenta la massima potenza che è possibile sottrarre all'onda con l'antenna ricevente. Poichè ad un'onda e. m. con intensità di campo E , è associata una potenza nella misura $E^2/2\rho_0$ watt per m^2 (n. 1, form. 6), la sottrazione della potenza P_u all'onda può interpretarsi come un'intercettazione della potenza dell'onda da un'area fittizia A ; può cioè porsi:

$$(5) \quad P_u = A \frac{E^2}{2\rho_0} \quad (\text{watt}) .$$

Confrontando fra loro le (4) e (5) si ricava per l'area A l'espressione:

$$(6) \quad A = \frac{\lambda^2 G}{4\pi} \quad (m^2) .$$

L'area A , detta *area di intercettazione* od *area equivalente*, ha il solo significato di coefficiente per il quale occorre moltiplicare la densità di potenza dell'onda, $E^2/2\rho_0$, onde ottenere la massima potenza che l'antenna ricevente può sottrarre all'onda: essa è peraltro una grandezza di grande utilità specialmente per lo studio delle antenne direttive. Ci serviremo ora della relazione (6) per mostrare *la difficoltà crescente che si incontra, all'elevarsi della frequenza, per sottrarre energia da un'onda* ⁽¹⁾: per esempio, se è $f=1$ MHz ($\lambda=300$ m) l'area di intercettazione di un dipolo a mezz'onda ($G=1,64$) è circa $11,7$ m^2 , se invece la frequenza sale a 1000 MHz ($\lambda=30$ cm) l'area di intercettazione risulta $11,7 \cdot 10^{-6}$ m^2 , un milione di volte più piccola! A parità di intensità di campo, la potenza intercettata da un dipolo a 1000 MHz è un milionesimo di quella intercettata da un dipolo ad 1 MHz; *alle frequenze altissime si impone perciò l'uso di antenne con guadagni elevatissimi* onde potere sottrarre all'onda potenze non trascurabili, e ciò si fa con le antenne direttive che studieremo nel Capitolo XXV.

13. — Disturbi atmosferici e parassiti industriali.

Molto spesso le scariche atmosferiche hanno carattere oscillatorio e provocano la nascita di perturbazioni elettromagnetiche che inducono sull'antenna ricevente f. e. m. dello stesso tipo delle onde e. m. utili e che si traducono — come abbiamo detto nel Cap. XIX, n. 9 — in rumori all'uscita del ricevitore. Il loro spettro occupa praticamente tutto il campo delle onde lunghe e medie con massimi nell'intorno delle lunghezze di onda di $10 \div 20$ Km. Altri tipi di disturbi (*parassiti industriali*) derivano dallo scintillio che si verifica nelle linee tranvarie, nei collettori dei moto-

(1) - E da questa difficoltà che deriva la necessità per un ricevitore di essere tanto più sensibile quanto più alta è la frequenza, messa in evidenza nel Cap. XIX, n. 10.

ri, negli interruttori, nei campanelli ed in generale in tutti gli apparecchi elettrodomestici. Sono sensibilmente immuni da tali disturbi le onde corte con lunghezza inferiore a 20 m; tuttavia in questa gamma d'onde esistono disturbi dovuti ai dispositivi di accensione per autoveicoli: le oscillazioni elettriche generate durante la scarica nelle candele presentano infatti uno spettro di frequenza continua con massimo nella gamma di 5 ÷ 15 m.

Contro le scariche atmosferiche non è possibile alcuna difesa; invece contro i parassiti industriali ed i disturbi dovuti all'accensione ci si può proteggere agendo sull'apparecchio disturbatore (Cap. XIX, n. 9) e collocando le antenne riceventi più in alto possibile, così da allontanarle dalle fonti di disturbo. Naturalmente i conduttori che collegano l'antenna al ricevitore (*discesa d'antenna*) devono essere schermati onde essi non diventino sede di f. e. m. indotte dai campi elettromagnetici disturbatori. Lo scopo si raggiunge di solito usando per conduttore di discesa un cavo coassiale, col conduttore esterno connesso a terra. Nel campo delle onde lunghe, medie e corte, per ottenere i migliori risultati, l'antenna è normalmente formata da un'asta metallica verticale (tipo parafulmine) isolata alla base e quivi collegata al conduttore interno del cavo coassiale; una tale antenna è usualmente chiamata *radiostilo*. Per frequenze più alte si usano normalmente antenne direttive, di cui sarà detto nel Cap. XXV.

CAPITOLO XXIV

PROPAGAZIONE DELLE ONDE ELETTROMAGNETICHE

1. — Generalità.

Le onde elettromagnetiche irradiate da un'antenna trasmittente possono giungere all'antenna ricevente seguendo percorsi assai diversi. Nel caso di un'antenna trasmittente prossima al suolo è conveniente distinguere tali percorsi in due grandi classi: percorsi che si svolgono nello spazio libero e percorsi che si svolgono in prossimità del suolo o sotto l'influenza di esso. Corrispondentemente le onde irradiate da un'antenna trasmittente si sogliono distinguere in *onde terrestri* ed *onde spaziali*. L'onda terrestre può poi distinguersi in *un'onda diretta*, *onda riflessa dal suolo* ed *onda di superficie*.

Nella figura 1 sono indicati schematicamente i percorsi dei sopradetti tipi di onde da un elemento

di antenna trasmittente ad un elemento di antenna ricevente. L'onda spaziale, che studieremo nel paragrafo n. 3, provvede alle comunicazioni a grande distanza; l'onda diretta e l'onda riflessa, causa la curvatura terrestre, hanno importanza soltanto quando l'antenna trasmittente o la ricevente, oppure entrambe, sono assai sopraelevate, il che avviene nella

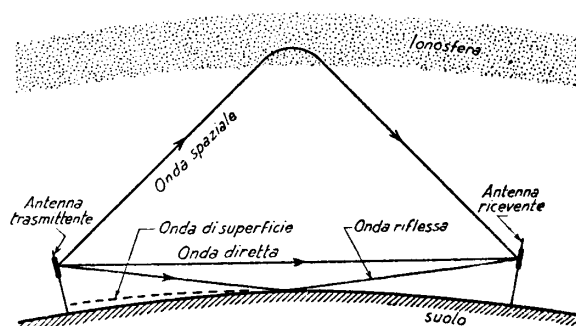


Fig. 1 — Vari tipi di propagazione delle onde e. m. da un'antenna trasmittente ad un'antenna ricevente prossime al suolo.

tecnica delle comunicazioni ad onde ultracorte e microonde e per il radar. L'onda di superficie, che si origina col meccanismo schematizzato nella figura 37 a) del Cap. XXII, n. 15, ha importanza soprattutto nel campo delle onde medie e lunghe e provvede alle comunicazioni a piccola distanza ed alla radiodiffusione.

2. — Onda di superficie.

Le onde emesse in direzione orizzontale sono vincolate alla superficie terrestre la quale, per la sua conduttività, costituisce una specie di guida, per modo che le onde sono condotte a seguire la curvatura del globo. Se il suolo fosse perfettamente conduttore il campo elettrico non potrebbe che essere sempre nullo entro di esso ed inoltre le linee di forza elettriche dovrebbero essere sempre normali alla sua superficie, cioè verticali. Le onde e. m. in prossimità del suolo dovrebbero perciò sempre essere *polarizzate verticalmente* (Cap. XXIII, n. 1, fig. 2) indipendentemente dalla giacitura dell'antenna che ha dato loro origine; in realtà, a causa della non perfetta conducibilità del suolo, il campo e. m. penetra leggermente in esso e le linee di forza elettriche non sono perfettamente verticali ma legger-

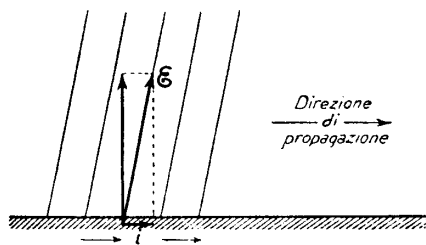


Fig. 2 — Il vettore elettrico dell'onda e. m. vicino al suolo non è verticale e può scomporsi in una componente verticale ed in una componente orizzontale.

mente inclinate nel verso di propagazione (fig. 2). L'esistenza di una componente orizzontale del campo elettrico nel suolo ⁽¹⁾ provoca in esso movimenti di cariche elettriche con conseguente dissipazione di energia che necessariamente è fornita dall'onda stessa; questa dunque *nella propagazione lungo il suolo si attenua più che nello spazio libero*. Sappiamo (Cap. XXIII, n. 1, fig. 3) che la potenza e. m. irradiata da un'antenna propagandosi nel vuoto od in un

mezzo privo di perdite si riduce, per ragioni puramente geometriche, in proporzione al quadrato della distanza: conseguentemente l'intensità di campo E decresce proporzionalmente alla distanza. Precisamente, nel caso di un radiatore con guadagno G irradiante la potenza P_i (W), l'intensità di campo nella direzione di massima irradiazione, E_M , è legata

(1) - L'essere il campo elettrico vicino al suolo quasi praticamente verticale porta alla conseguenza che le antenne riceventi devono essere verticali; ma l'esistenza di una piccola componente orizzontale consente l'uso di antenne orizzontali anche assai basse sul suolo o addirittura stese su di esso.

alla distanza r (metri) dalla relazione (Cap. XXIII, n. 2, form. 4):

$$(1) \quad E_M = \frac{1}{r} \sqrt{\frac{\rho_0 G P_i}{2\pi}} = \frac{1}{r} \sqrt{60 G P_i} \quad (\text{V/m}) .$$

Nel caso invece di propagazione lungo il suolo, a causa della dissipazione di energia in esso, l'intensità di campo si riduce in misura assai maggiore con la distanza: a parità di condizioni, l'espressione di E_M è ancora del tipo (1):

$$(2) \quad E_M = \alpha \sqrt{60 G P_i} \quad (\text{V/m}) ,$$

dove però al posto del fattore $1/r$ compare la grandezza α che decresce assai più rapidamente con la distanza e che dipende dalla conducibilità

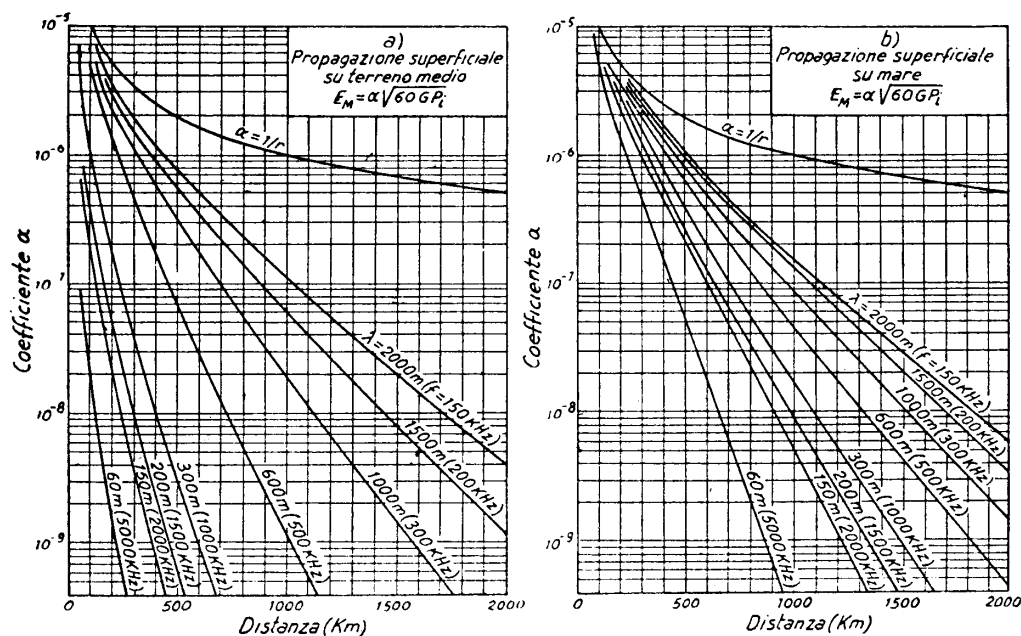


Fig. 3 — Coefficiente α della formula (2) nella propagazione su terreno medio (a) e su mare (b).

del terreno e dalla lunghezza d'onda. Nel diagramma a) della figura 3 è mostrata la dipendenza di α dalla distanza nella propagazione su un terreno di media conducibilità per vari valori della frequenza dell'onda; per confronto è anche riportato il diagramma del fattore $1/r$ che compare nell'espressione (1). Appare chiaramente che l'attenuazione è tanto maggiore quanto maggiore è la frequenza, il che è conseguenza del fatto che la resistività del suolo cresce con la frequenza. Attenuazione molto mi-

nore, a parità di frequenza, si ha nella propagazione superficiale sul mare, come appare dal diagramma *b*) della figura 3 disegnato nelle stesse condizioni del precedente. La formula (2), insieme coi due diagrammi della figura 3, permette di risolvere i più comuni problemi di propagazione superficiale.

Quale applicazione si vuol calcolare il campo prodotto alla distanza di 1000 Km, in mare, da un trasmettitore di 200 W operante sulla frequenza di 500 kHz; l'antenna è verticale, molto corta di fronte alla lunghezza d'onda, per cui il suo guadagno è circa 3 (Cap. XXIII, n. 6, fig. 14). Nell'ipotesi che il suo rendimento sia 0,2 (20%) la potenza irradiata risulta $P=45$ W. Dal diagramma *b*) della figura 3, per $f=500$ kHz, $r=1000$ Km, si ricava $\alpha \cong 4,5 \cdot 10^{-8}$; la formula (2) si scrive allora:

$$E_M = 4,5 \cdot 10^{-8} \sqrt{60 \cdot 3 \cdot 40} \cong 3,8 \cdot 10^{-6} \cong 3,8 \mu\text{V/m},$$

(se sul suolo non esistesse dissipazione di potenza sarebbe $\alpha=1/r$ e ne risulterebbe $E_M \cong 85 \mu\text{V/m}$). Supponiamo di disporre di un'antenna ricevente costituita da uno stilo alto 3 m; la sua altezza è molto piccola di fronte a λ ($\lambda=600$ m) per cui l'altezza efficace è il doppio di essa (Cap. XXIII, n. 11) $h_{eff}=2h=6$ m. La f.e.m. indotta nell'antenna, che è la f.e.m. applicata al ricevitore, ha perciò l'ampiezza $Eh_{eff} = 3,8 \cdot 10^{-6} \cdot 6 = 22,8 \mu\text{V}$.

3. — Onda spaziale - Ionosfera.

Le onde e. m. che l'antenna irradia in direzioni inclinate rispetto all'orizzonte si sottraggono all'influenza del suolo e si dirigono verso gli alti strati dell'atmosfera; le condizioni di questa influiscono generalmente assai poco sulla propagazione, che avviene praticamente come nel vuoto ⁽¹⁾. Ma alle alte quote la ionizzazione dei gas che costituiscono l'atmosfera — dovuta essenzialmente ai raggi ultravioletti provenienti dal sole — influisce sulla propagazione, che ne risulta profondamente modificata.

Sotto l'azione dei raggi solari un certo numero di atomi di gas viene ionizzato, con nascita di elettroni e di ioni positivi. Dato il movimento incessante e caotico degli elettroni e degli ioni positivi essi finiscono per incontrarsi e ricombinarsi, ma poichè intercorre un certo tempo fra la ionizzazione e la ricombinazione ⁽²⁾, mediamente si ha nello spazio una certa densità di ionizzazione, cioè un certo numero di elettroni ed ioni positivi liberi per unità di volume. La velocità di ricombinazione è evidentemente tanto maggiore quanto più densa è l'atmosfera e perciò nella

⁽¹⁾ - L'intensità di campo si riduce, perciò, risultando inversamente proporzionale alla distanza dal radiatore.

⁽²⁾ - Naturalmente non vi è alcun particolare motivo perchè la ricombinazione avvenga fra l'ione positivo e l'elettrone di uno stesso atomo.

bassa atmosfera — sotto $50 \div 80$ Km di quota — la densità di ionizzazione può considerarsi trascurabile. Al crescere dell'altezza il tempo richiesto per la ricombinazione diviene via via maggiore, tanto che nelle regioni più alte dell'atmosfera la densità di ionizzazione è ancora notevole dopo dieci ore dal momento in cui cessa l'attività ionizzante del sole (notte). L'entità della ionizzazione naturalmente diminuisce a quelle altezze in cui, per l'enorme rarefazione dell'atmosfera, il numero di atomi diviene piccolissimo.

La regione dell'atmosfera dove la ionizzazione si manifesta in maniera apprezzabile si dice *ionosfera*; per cause non ancora del tutto chiarite, ma che sembrano legate alla variazione con l'altezza della composizione chimica dell'aria ed alla diversa attitudine dei vari gas ad essere ionizzati, vi è una tendenza nella ionosfera ad una stratificazione di regioni con diversa densità di ionizzazione. Nella figura 4 è mostrato un tipico andamento della stratificazione; nel diagramma sono riportate in ordinate le quote ed in ascisse la densità di ionizzazione N , che esprime il numero di elettroni o di ioni positivi liberi contenuti in un metro cubo. Si notano tre massimi di densità che sono chiamati *strati*; il più basso, detto *strato E* o strato di Kennelly-Heaviside, si trova ad un'altezza media dell'ordine di 120 Km ed è presente in misura apprezzabile solo di giorno, come lo *strato F₁*, che è un centinaio di chilometri più in alto. Lo *strato F₂*, che si trova ad un'altezza media dell'ordine di 300 Km, è presente sia di giorno che di notte, data la lentezza di ricombinazione degli ioni dovuta alla grande rarefazione dell'aria a quell'altezza ⁽¹⁾. La quota dei tre strati e la densità corrispondente a ciascuno strato variano con le varie ore del giorno e con le stagioni come risultato delle variazioni dell'entità della radiazione solare. Si hanno poi variazioni della densità di ionizzazione nel corso di ogni *ciclo solare* che è di circa 11 anni, con massimi di ionizzazione in corrispondenza alla massima attività delle macchie solari.

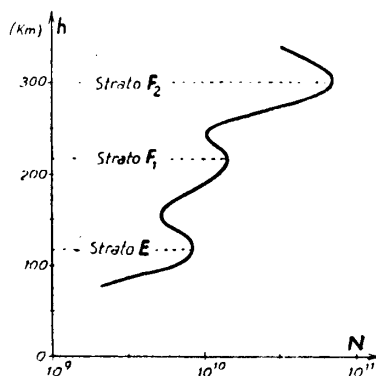


Fig. 4 — Tipico andamento della densità di ionizzazione in funzione dell'altezza (giorno).

⁽¹⁾ - Oltre alle sopradette stratificazioni regolari esiste anche uno strato (detto *E sporadico*) che appare irregolarmente intorno ai 100 Km di altezza e che sembra essere costituito da nuvole di ioni, più o meno estese e con elevata densità. La regione sottostante allo strato E, che è pure ionizzata fino a circa $60 \div 70$ Km di altezza, si chiama qualche volta *strato D*.

L'azione della ionosfera su un'onda e.m. *consiste essenzialmente, come spiegheremo nel prossimo paragrafo, in una dissipazione di energia ed in una deformazione del cammino dell'onda, entrambe tanto più rilevanti quanto più grande è la lunghezza d'onda cioè più bassa è la frequenza.*

4. — Propagazione di un'onda elettromagnetica della ionosfera.

Allorchè un'onda e.m. entra nella ionosfera, sotto l'azione del suo campo elettrico alternativo gli elettroni liberi sono sollecitati ad assumere un movimento (pure alternativo) in direzione del campo elettrico e con una velocità tanto maggiore quanto più a lungo dura la sollecitazione in uno stesso senso, cioè quanto più bassa è la frequenza (1). Gli elettroni assorbono in tal modo energia dall'onda (*tanto maggiore quanto più bassa è la frequenza*) ma la reirradiano prontamente ed in maniera completa, cosicchè l'onda non ne risulta attenuata. Senonchè gli elettroni sono soggetti ad urti contro le molecole dell'aria e ad ogni urto l'energia da essi posseduta, invece che essere reirradiata, vien trasformata in calore. La energia perduta in tal modo è evidentemente sottratta all'onda la quale risulta attenuata: *l'attenuazione sarà tanto maggiore quanto più grande è il numero di urti* (e quindi *quanto maggiore è la densità atmosferica*) e quanto più grande è l'energia posseduta dagli elettroni urtanti, che abbiamo visto essere tanto maggiore quanto più bassa è la frequenza. Se ne conclude che *l'attenuazione, a parità di altre condizioni, è maggiore per le onde lunghe che per le corte e nelle regioni della ionosfera più basse, dove la densità atmosferica è maggiore*; si trova poi che nel campo delle onde ultracorte e delle microonde l'attenuazione diviene praticamente inapprezzabile.

La ionosfera ha un altro importante effetto sulla propagazione che è quello di modificare la velocità delle onde rispetto a quella nel vuoto ed in aria non ionizzata (2); in termini ottici ciò implica (3) che la ionosfera si comporta come un mezzo rifrangente con indice di rifrazione diverso da 1. Si trova che l'indice di rifrazione n è legato alla frequenza f della

(1) - Anche gli ioni positivi risentono dell'azione del campo elettrico, ma data la loro massa molto maggiore di quella degli elettroni, essi subiscono spostamenti così piccoli che non se ne tiene conto. Esiste anche un'azione del campo magnetico alternativo dell'onda sia sugli elettroni che sugli ioni positivi ma la sua entità è trascurabile di fronte a quella del campo elettrico.

(2) - La velocità delle onde in un mezzo di costante dielettrica ϵ e permeabilità magnetica μ è $v=1/\sqrt{\epsilon\mu}$; nel vuoto è $\epsilon=\epsilon_0$, $\mu=\mu_0$ e perciò $v=1/\sqrt{\epsilon_0\mu_0}=3 \cdot 10^8$ m/sec. Nella ionosfera, invece, la presenza degli elettroni liberi rende ϵ diversa da ϵ_0 e perciò anche la velocità delle onde è diversa da quella nel vuoto e nell'aria non ionizzata.

(3) - E. PERUCCA: *Fisica Generale*, Vol. II, Cap. II, n. 13, (Ed. U.T.E.T., Torino, 1942).

onda ed al numero N di elettroni liberi contenuti in un metro cubo di gas dalla relazione:

$$(1) \quad n = \sqrt{1 - 81 \frac{N}{f^2}} .$$

L'indice di rifrazione è dunque normalmente inferiore ad uno e ciò tanto di più quanto più basso è f ; l'espressione ha mostrato che per frequenze superiori a 30 MHz ($\lambda = 10$ m) il termine $81 N/f^2$ è così piccolo di fronte ad 1 da potersi trascurare, per cui, per tali frequenze, si può a tutti gli effetti considerare $n=1$.

La formula (1) mostra che l'indice di rifrazione dipende da N e quindi varia con la quota (fig. 4), risultando minimo là dove N è massimo.

L'onda e. m. che si propaga verso l'alto si muove quindi in un mezzo ad indice di rifrazione variabile da punto a punto, come un raggio di luce che attraversi un mezzo ottico con indice di rifrazione variabile: secondo la teoria della rifrazione il raggio deve incurvarsi verso il basso se, procedendo dal basso all'alto,

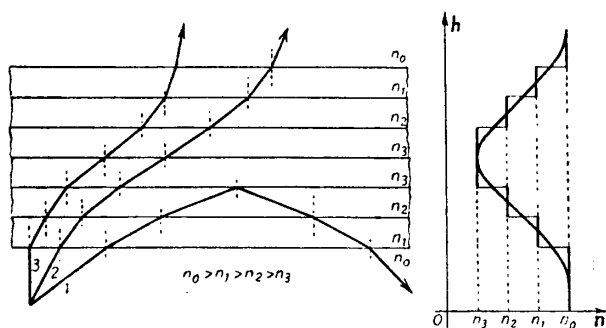


Fig. 6 — Sistema ottico formato con lastre con indice di rifrazione dapprima decrescente e poi crescente.

procedendo dal basso all'alto, l'indice di rifrazione diminuisce (ricordare il fenomeno della *fata morgana*) e deve incurvarsi verso l'alto se l'indice di rifrazione cresce (fenomeno del *miraggio*). La figura 5 dà un'esemplificazione del fenomeno di incurvamento del raggio: in a) il raggio di luce attraversa tre lastre

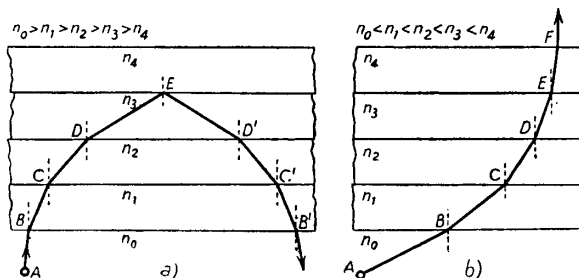


Fig. 5 — Due tipici esempi di incurvamento di raggi luminosi.

plane di indice di rifrazione progressivamente decrescente; nel contatto fra la terza e la quarta lastra l'angolo di incidenza supera l'angolo limite e si ha la riflessione totale. In b) il raggio di luce attraversa 4 lastre plane con indice di rifrazione progressivamente crescente; esso si incurva verso l'alto avvicinandosi sempre più alla normale alle lastre. Altro esempio è offerto dalla figura 6: il sistema ottico è formato da 6 lastre di cui le

due esterne hanno indice di rifrazione n_1 minore di quello dell'aria e maggiore di quello delle due lastre contigue (n_2), che l'hanno a loro volta maggiore dell'indice di rifrazione n_3 delle due lastre centrali; esso costituisce perciò un sistema ottico con indice di rifrazione dapprima decrescente e poi crescente. Il raggio 1 si riflette totalmente sulla superficie di separazione fra la seconda e la terza lastra; il raggio 2 si incurva ma non si riflette ed anzi entrando nella quinta lastra inverte la sua curvatura; il raggio 3 ha lo stesso andamento del raggio 2. Nella figura 6 è mostrato l'andamento a scatti dell'indice di rifrazione del sistema ottico considerato: se il numero delle lastre fosse assai elevato e lo spessore di ciascuna molto piccolo, l'andamento qualitativo del fenomeno rimarrebbe lo stesso e ciò anche se, al limite, l'indice di rifrazione variasse in modo continuo secondo la curva indicata in figura.

E, questa, la situazione che si verifica nella ionosfera: in corrispondenza ad un singolo strato la densità di ionizzazione N dapprima cresce, raggiunge un massimo e poi cala; corrispondentemente l'indice di rifrazione

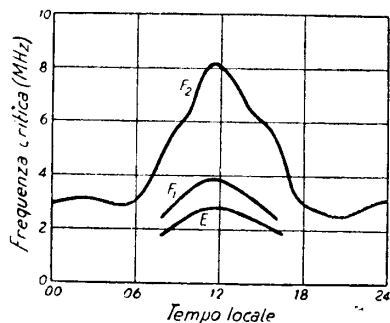


Fig. 7 — Andamento delle frequenze critiche degli strati E , F_1 , F_2 in un giorno di dicembre di un anno di bassa attività solare.

zione n partendo dal valore 1 diminuisce, raggiunge un minimo e poi ricresce. Qualitativamente quindi le onde e. m. devono seguire, a seconda dell'angolo di incidenza sullo strato, traiettorie analoghe a quelle della figura 6; poichè, però, l'indice di rifrazione dipende dalla frequenza dell'onda, le traiettorie risultano profondamente diverse fra loro a seconda della frequenza. Se la frequenza è sufficientemente bassa, qualunque sia l'angolo di incidenza — anche 0° — si ha sempre riflessione totale e conseguente ritorno del raggio verso il basso; la più

alta frequenza per la quale si ha ancora ritorno verso il basso di un raggio diretto verticalmente (che incide quindi sulla ionosfera con angolo di 0°) si dice *frequenza critica*, f_o , dello strato considerato. Essa dipende dalla densità di ionizzazione dello strato ed è tanto maggiore quanto più essa è grande; nella figura 7 sono indicati i valori assunti dalle frequenze critiche dei tre strati E , F_1 , F_2 nelle varie ore di una giornata invernale in un anno di bassa attività solare.

Consideriamo ora le onde e. m. che si irradiano da un'antenna sita vicino al suolo: se la frequenza delle onde è inferiore a quella critica si ha ritorno delle onde verso il suolo qualunque sia la direzione in cui esse risultano irradiate dall'antenna; la situazione è quella indicata schematicamente nella figura 8 a). Se la frequenza delle onde è superiore a quella

critica, solo i raggi incidenti sulla ionosfera con angoli abbastanza grandi risultano incurvati e tornano verso il suolo; questa situazione, assai simile a quella di figura 6, è indicata nella figura 8 b). Mentre nel caso in cui è $f < f_0$ (fig. 8 a) le onde di ritorno dalla ionosfera possono giungere anche molto vicino all'antenna trasmittente, nel caso in cui è $f > f_0$ (fig. 8 b) esse non possono giungere più vicino di una certa distanza minima detta *distanza skip* ⁽¹⁾, la quale dipende dalla frequenza dell'onda, dalla densità di ionizzazione dello strato e dalla sua altezza; la *distanza skip* è tanto più piccola quanto più bassa è la frequenza o quanto più forte è la ionizzazione dello strato. I raggi che formano con la verticale angoli troppo piccoli per risultare incurvati verso il suolo, attraversano lo strato ionizzato e, se non incontrano altri strati, si irradiano nello spazio; se vi sono più strati ionizzati, come di giorno, i raggi che hanno superato il primo ed entrano nel secondo (che ha normalmente una densità di ionizzazione maggiore e quindi anche una frequenza critica maggiore) possono da esso essere rinviati verso il suolo col meccanismo già visto, oppure procedere ulteriormente e così via.

Gli elementi che abbiamo raccolto ci permettono di renderci conto — cosa che faremo nei prossimi paragrafi — delle modalità di propagazione dei vari tipi d'onda. Ricapitolando diremo: 1) *L'attenuazione e la deviazione delle onde e. m. è tanto minore quanto più alta è la frequenza; in particolare la distanza skip cresce al crescere della frequenza.* 2) *L'attenuazione è tanto maggiore quanto più in basso si estende la ionizzazione perchè maggiore è la densità dell'atmosfera* ⁽²⁾ e quindi maggiore è il numero di urti. Ne deduciamo che nei periodi in cui l'attività solare è massima (di giorno piuttosto che di notte, d'estate piuttosto che d'inverno, ecc.) e quindi la ionizzazione giunge ad altezza minore, l'attenuazione è più forte.

Il quadro fatto non è completo perchè non si è tenuto conto dell'ef-

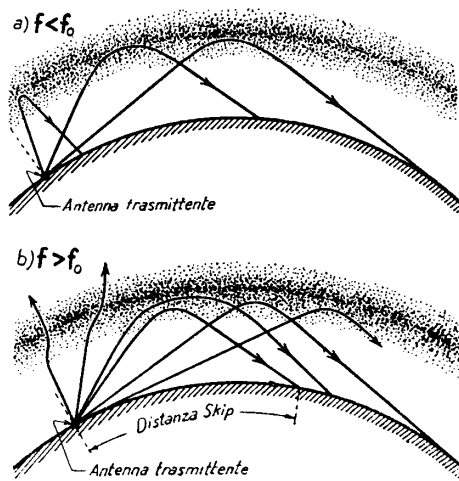


Fig. 8 — Traiettorie di onde e. m. nel caso in cui la frequenza è inferiore (a) o superiore (b) e quella critica.

⁽¹⁾ - *Skip* in inglese significa balzo, salto.

⁽²⁾ - Non della ionizzazione, come qualche volta erroneamente si dice.

fetto del campo magnetico terrestre sul moto degli elettroni; gli elettroni sotto l'azione combinata del campo elettrico dell'onda e del campo magnetico terrestre percorrono orbite elicoidali. Le conseguenze principali sono che la polarizzazione dell'onda risulta modificata e che l'attenuazione invece di decrescere continuamente con la frequenza cresce nell'intorno della particolare frequenza di 1,4 MHz, detta *girofrequenza*, a cui corrisponde un assorbimento selettivo massimo; tali fenomeni sono peraltro troppo complessi perchè se ne possa dare una facile spiegazione a carattere intuitivo.

5. — Propagazione delle onde lunghe (15000 ÷ 545 m).

L'onda di superficie subisce un'attenuazione relativamente piccola; con l'impiego di adeguate potenze in trasmissione essa può giungere, seguendo la curvatura terrestre, a distanze dell'ordine di un migliaio di chilometri. L'onda spaziale, dato il basso valore della frequenza, è energeticamente rifratta dalla ionosfera così da essere rimandata verso il basso dopo brevissimo percorso in essa; non ha così praticamente luogo l'assorbimento di potenza, che altrimenti sarebbe assai forte per il piccolo valore della frequenza. L'onda respinta verso la superficie terrestre è da questa riflessa e nuovamente diretta verso l'alto; essa

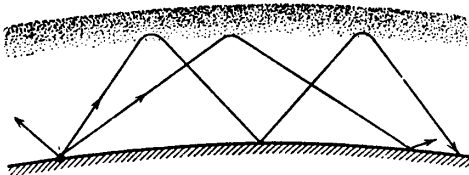


Fig. 9 — Propagazione delle onde lunghe.

viaggia, cioè, come fra due superficie sferiche riflettenti concentriche (fig. 9), subendo moderata attenuazione ad ogni riflessione. In tal modo l'onda può percorrere distanze grandissime; poichè il cammino percorso dipende dalla distribuzione della ionizzazione, l'intensità di campo prodotta in un determinato luogo presenta variazioni diurne e stagionali. In generale la propagazione si svolge in condizioni più favorevoli durante l'inverno che durante l'estate e in direzione del meridiano piuttosto che del parallelo.

Le onde lunghe sono suscettibili di propagarsi per un breve tratto anche entro l'acqua di mare, per cui con esse si riesce a comunicare con sommergibili immersi a piccole profondità.

Le antenne per onde lunghe sono sempre di tipo marconiano (Cap. XXII, n. 14) con induttanza alla base e grande capacità terminale: il loro rendimento è sempre assai basso (Cap. XXIII, n. 3). Per le antenne riceventi non ci sono particolarità degne di rilievo; normalmente si usa un conduttore che dalla sommità di una torre giunge al ricevitore o disposizioni analoghe. La ricezione è molto disturbata da rumori di origine atmosferica ed industriale.

6. — Propagazione delle onde medie (545 ÷ 200 m).

I diagrammi della figura 3 ci mostrano che la propagazione superficiale delle onde medie è meno buona di quella delle onde lunghe; la distanza copribile efficacemente con trasmettitori potenti si aggira su alcune centinaia di chilometri.

L'onda spaziale è meno energicamente rifratta dalla ionosfera che nel campo delle onde lunghe; penetra perciò profondamente entro di essa. Se lo strato ionizzato è a bassa quota (come accade di giorno) si ha un assorbimento assai forte per l'elevata densità dell'atmosfera che provoca frequenti urti di elettroni contro le molecole dell'aria; se invece non esiste ionizzazione a bassa quota ma solo a grande altezza (come avviene di

notte), dove la densità atmosferica è molto piccola, l'assorbimento è molto minore. La conseguenza pratica di questo stato di cose è che di giorno l'onda spaziale si attenua talmente che praticamente non torna al suolo, mentre di notte si ha un efficace ritorno dell'onda verso il suolo.

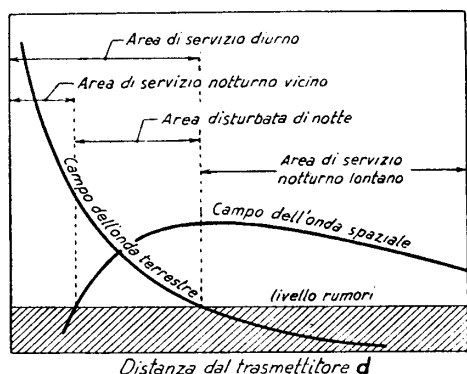


Fig. 10 — Schematica distribuzione dell'intensità di campo prodotta dall'onda superficiale e spaziale (onde medie).

Mancando di giorno l'onda spaziale, il servizio radio — che è essenzialmente quello di radio-diffusione — si svolge soltanto tramite la propagazione superficiale. La ricezione è buona ed

esente da variazioni, naturalmente purchè le stazioni trasmettenti siano tali che l'intensità di campo da esse prodotta sia notevolmente superiore a quella dei disturbi (atmosferici e industriali), molto sentiti in tutto il campo delle onde medie ⁽¹⁾. Al calar del sole l'assorbimento dell'onda spaziale diminuisce rapidamente (per la rapida scomparsa della ionizzazione a bassa quota) e poche ore dopo il tramonto diviene piccolissimo; perciò fino all'alba si ha, coesistente con la propagazione superficiale, anche quella ionosferica. Vicino alla stazione trasmittente prevale l'onda di superficie mentre a grande distanza prevale l'onda spaziale; vi è poi una regione intermedia in cui le due onde hanno la stessa entità. Ciò è indicato qualitativamente dal diagramma di figura 10, dove in fun-

(1) - A questo proposito l'esperienza insegna che per avere ottima ricezione in città occorre che il campo elettrico abbia almeno un'intensità di 10 ÷ 50 mV/m, mentre in campagna è sufficiente che sia di 0,1 ÷ 1 mV/m.

zione della distanza dal trasmettitore è riportata l'intensità di campo relativa all'onda spaziale e terrestre. Nella prima regione, servita dall'onda terrestre, la ricezione è assai buona. Nella seconda regione l'intensità di campo dipende dalla relazione di fase dell'onda terrestre e spaziale; poichè l'onda spaziale segue percorsi che variano con lo stato della ionosfera, tale relazione di fase varia frequentemente. Di conseguenza varia anche l'intensità di campo e la ricezione subisce fluttuazioni ed affievolimenti (*fading*), per cui deve considerarsi decisamente mediocre, specialmente là dove l'onda spaziale e l'onda terrestre hanno la stessa entità ⁽¹⁾. Nella terza zona, servita esclusivamente dall'onda spaziale, si ha ricezione discretamente buona, ma non come nella prima regione; un esempio è fornito dalla ricezione delle stazioni estere.

Le onde medie sono quasi esclusivamente usate per la radiodiffusione; è quindi conveniente che la prima zona (quella servita dall'onda terrestre) sia la più vasta possibile. È opportuno quindi che l'antenna irradii energia prevalentemente nella direzione orizzontale; soddisfa assai bene a questa condizione l'antenna verticale di altezza $h=0,5 \div 0,56 \lambda$ (Cap. XXIII, n. 8), generalmente attuata con una *torre autoirradiante*. Per la ricezione, data la grande sensibilità dei moderni radioricevitori e la potenza delle stazioni normalmente prescelte per l'ascolto, è sufficiente per antenna — come a tutti è noto — un pezzo di filo metallico qualunque; per difendersi, però, dei parassiti industriali è consigliabile l'uso delle antenne con discesa schermata (Cap. XXIII, n. 13).

7. — Propagazione delle onde corte (200 ÷ 10 m).

L'onda di superficie nel campo delle onde corte è assai più rapidamente attenuata che nei casi precedenti; l'onda spaziale invece è meno attenuata che nel caso delle onde medie a causa della maggiore frequenza. Noi sappiamo che esiste una minima distanza, detta distanza *skip*, prima della quale non può giungere l'onda rifratta dalla ionosfera; poichè l'onda terrestre è già assorbita a distanza relativamente piccola dal trasmettitore, da questa zona fino alla distanza *skip* non si può avere ricezione, qualunque sia la potenza della stazione trasmittente. Poichè al crescere della frequenza l'indice di rifrazione tende ad 1, le traiettorie delle onde si incurvano sempre meno e perciò la distanza *skip* aumenta. Perciò per ogni determinata distanza esiste una *frequenza massima usabile*, quella per la quale essa è distanza *skip*; le onde di frequenza maggiore tornano

⁽¹⁾ - Un rimedio assai efficace contro questi inconvenienti è la regolazione automatica della sensibilità nei ricevitori, denominata appunto *antifading* (Cap. XIX, n. 6).

a terra a distanza maggiore. La frequenza massima usabile è legata allo stato della ionosfera e perciò varia in particolare con le ore del giorno e con le stagioni; con la scorta di dati statistici raccolti in molti anni di esperienza è attualmente possibile prevedere, con notevole anticipo, quali siano le massime frequenze usabili nei collegamenti radio fra due punti determinati. Nella figura 11 sono mostrati esempi di tali previsioni: ad esempio, se nell'aprile 1953 alle ore 8 di Greenwich si fosse trasmesso da Roma con frequenza superiore a 15 MHz, la distanza skip sarebbe risultata maggiore della distanza Roma-Londra e poichè l'onda terrestre copre una distanza ben minore, nessun segnale sarebbe stato ricevuto a Londra.

Qualunque frequenza inferiore a quella massima è in grado di stabilire il collegamento: quale frequenza sarà dunque più conveniente utilizzare per coprire una determinata distanza? Noi sappiamo che *l'attenuazione dell'onda nel suo cammino ionosferico è tanto minore quanto più alta è la frequenza; conviene perciò usare una frequenza di poco inferiore a quella massima* onde avere bassa attenuazione e sicurezza di fronte a variazioni delle condizioni ionosferiche e perciò della distanza skip. *L'esperienza indica frequenze di circa il 15% inferiori a quelle massime:* per le principali vie di comunicazione vengono pubblicate periodicamente le previsioni delle frequenze più convenienti, come è mostrato negli esempi della figura 11.

Nelle comunicazioni a grandi distanze l'onda non compie il suo percorso in un sol balzo ma con successive riflessioni sul suolo e rifrazioni nella ionosfera: poichè si usa una frequenza vicina a quella massima, ciascun balzo ha sulla superficie terrestre una lunghezza circa uguale alla distanza skip. Con tali balzi successivi l'onda può compiere una o più volte il giro della terra; può quindi accadere che lo stesso segnale venga ricevuto più di una volta.

Il campo delle onde corte è molto meno disturbato di quello delle onde medie dalle scariche atmosferiche e da parassiti industriali. Per contro è fortemente presente il fenomeno del *fading*, ossia degli affievolimenti dovuti al fatto che le onde che giungono in un determinato luogo, ed hanno in genere seguito percorsi diversi, interferiscono fra loro. Un rimedio per rendere minimo il fading è costituito dalla regolazione automatica della sensibilità nei ricevitori (Cap. XIX, n. 6), che automaticamente aumenta la sensibilità allorchè si verifica l'affievolimento; molto efficace è il cosiddetto sistema di ricezione *a diversità* basato sul fatto, sperimentalmente osservato, che i segnali ricevuti da due o più antenne distanti fra loro di $5 \div 10$ lunghezze d'onda non subiscono contemporaneamente ed in ugual modo lo stesso affievolimento. Con espedienti vari si combinano i segnali ricevuti dalle varie antenne con risultato complessivo sensibilmente esente da fading.

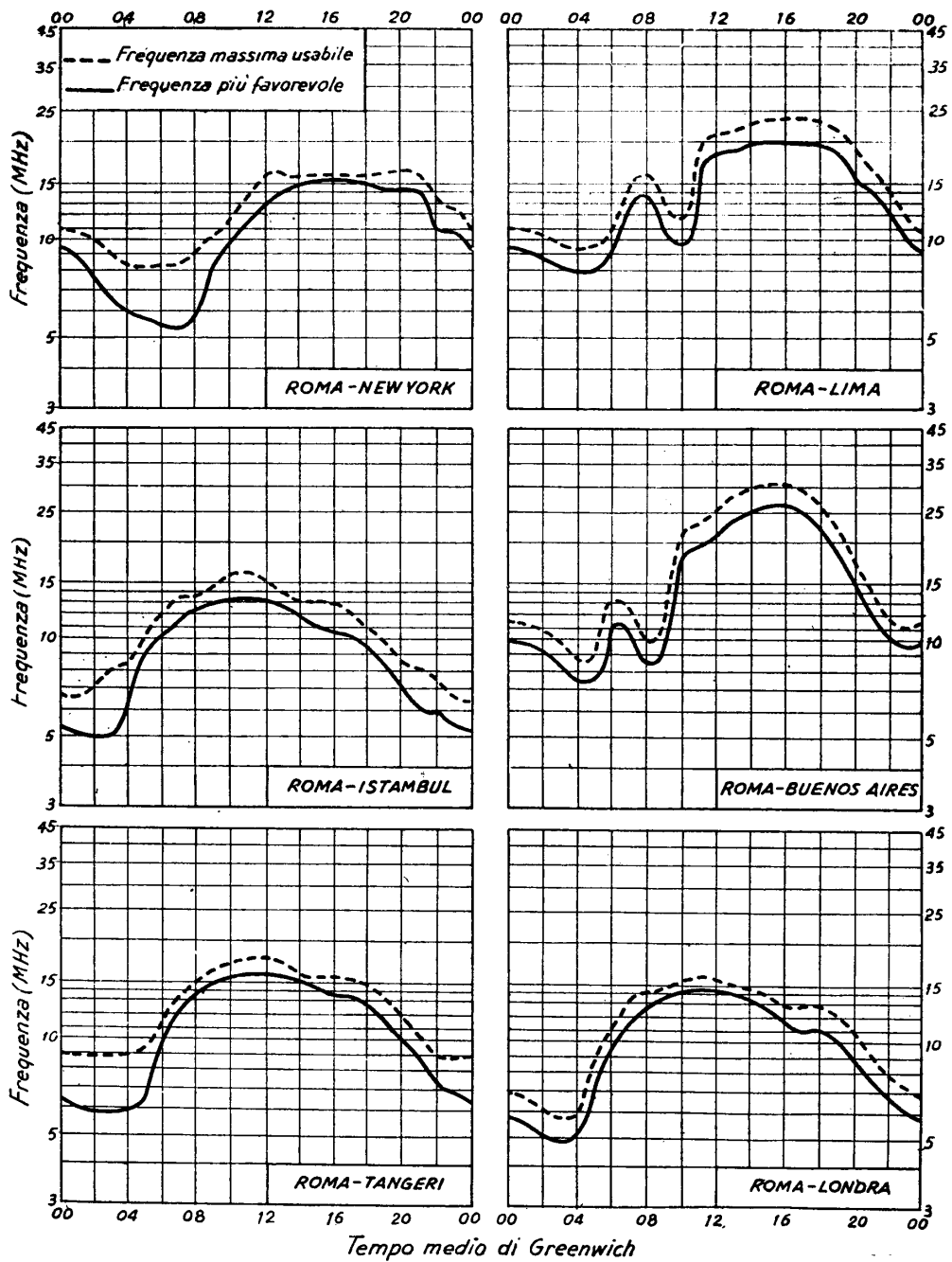


Fig. 11 — Esempio di previsione delle frequenze ottime per i collegamenti radio a grande distanza (aprile 1953).

L'uso delle onde corte è attualmente diffusissimo sia per la radiodiffusione che, soprattutto, per i collegamenti a moderata ed a grande distanza; il traffico radio commerciale si svolge quasi unicamente con tali onde. Quali antenne trasmettenti si usano dipoli a mezz'onda verticali od orizzontali; l'antenna ricevente può essere dello stesso tipo di quella trasmettente ma, per esigenze modeste, può essere usato un qualunque conduttore, come si fa per le radio domestiche. Nei radiocollegamenti fra posti fissi per traffico commerciale si usano antenne trasmettenti e riceventi direttive, che studieremo nel capitolo seguente; molto usate, in particolare, le *antenne rombiche* (Cap. XXV, n. 7).

Le onde che provengono dalla ionosfera non conservano in generale la polarizzazione con cui sono partite: si può anzi dire che in generale si riceve altrettanto bene con antenne orizzontali o verticali e ciò indipendentemente dalla giacitura dell'antenna trasmettente.

8. — Propagazione delle onde ultracorte e microonde ($\lambda < 10 \text{ m}$).

Queste onde sono dette anche ottiche perchè si comportano analogamente alle radiazioni luminose. Costituiscono la categoria di onde che non risentono alcun apprezzabile effetto da parte della ionosfera; in particolare questa non riesce a incurvare le traiettorie quanto occorre perchè siano ricondotte alla superficie terrestre, neanche quando l'emissione è pressochè orizzontale. D'altra parte l'onda di superficie è rapidamente assorbita, per cui l'unica possibilità di comunicazione per mezzo di questo tipo di onde rimane il passaggio diretto e rettilineo di energia elettromagnetica dall'antenna trasmittente alla ricevente, disposte ambedue, per quanto è possibile, alte sul suolo. In tali condizioni l'energia può giungere al ricevitore per due vie: una diretta ed una riflessa (fig. 12). L'energia riflessa, attenuata per la riflessione sul suolo, interferisce con quella diretta e, a seconda della relazione di fase, l'esalta o l'attenua.

Teoricamente non è possibile effettuare comunicazioni fra punti *che non si vedono*; in realtà effetti di rifrazione dovuti alla diversa densità dell'atmosfera (effetto quindi analogo a quello per cui qualche volta è visibile una nave oltre l'orizzonte) permettono di stabilire il collegamento con punti oltre l'orizzonte ottico; in pratica tutto avviene come se la terra avesse un raggio circa 1,3 volte maggiore di quello reale. Fenomeni di diffrazione permettono poi, qualche volta, la comunicazione fra punti nascosti da ostacoli materiali, mentre particolari situazioni meteorologiche

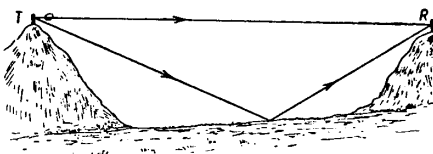


Fig. 12 — Propagazione delle onde ultracorte e delle microonde.

possono creare condizioni ottiche adatte per *guidare* le onde anche a distanze assai grandi dalla stazione trasmittente.

L'uso delle onde ultracorte e delle microonde è attualmente vastissimo sia per i collegamenti a piccola distanza sia per quelli a grande distanza (*ponti radio*) che vengono compiuti, a tratte successive, fra punti in vista fra loro (Cap. XXVI, n. 11). È noto poi l'impiego delle onde ultracorte per la radiodiffusione a modulazione di frequenza (Cap. XX, XXI) e per la televisione (Cap. XXIII); data la propagazione ottica delle onde

ultracorte, la ricezione in modulazione di frequenza e televisiva avviene in un'area limitata, praticamente coincidente con l'orizzonte ottico di ciascuna stazione trasmittente.

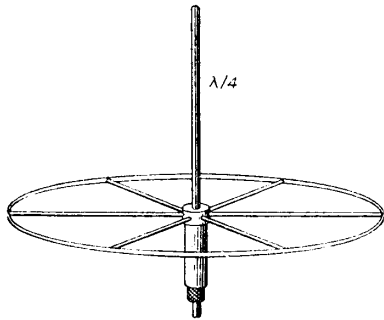


Fig. 13 — Semidipolo per onde ultracorte.

È molto attuale, e di grandissimo interesse, l'uso delle onde ultracorte e delle microonde per stabilire comunicazioni coi satelliti artificiali e, servendosi di questi come di *ponti*, fra stazioni terrestri molto lontane fra loro. Sono poi in corso studi ed esperienze per formare veri e propri anelli riflettenti (costituiti da miriadi di

piccolissimi dipoli di rame) che circondino il globo e consentano così comunicazioni radio fra punti comunque distanti fra loro. Tutte queste possibilità sono legate al fatto che le onde ultracorte e le microonde, per la loro enorme frequenza, attraversano gli strati ionizzati senza apprezzabile attenuazione (n. 4).

Le antenne generalmente adoperate, sia in trasmissione che in ricezione, sono normalmente direttive, dei vari tipi che esamineremo nel capitolo seguente; allorchè le comunicazioni devono essere omnidirezionali si usano dipoli o semidipoli. Un tipo di semidipolo usato nel campo delle onde ultracorte è indicato nella figura 13: il radiatore verticale è il prolungamento del conduttore centrale di un cavo coassiale; la raggiera, collegata al conduttore esterno del cavo, gioca un ruolo analogo al piano di terra od al *contrappeso* (Cap. XXIII, n. 3).

CAPITOLO XXV

ANTENNE DIRETTIVE

1. — Il problema della direttività delle onde e. m.

Il campo elettromagnetico prodotto dalle antenne tipiche studiate nel Cap. XXIII — dipolo, semidipolo, ecc. — ha carattere simmetrico rispetto all'asse dell'antenna; così la distribuzione del campo e. m. di un semidipolo verticale, ad esempio, in un piano verticale è indipendente dall'orientazione (azimuth) del piano stesso. A ciò corrisponde il fatto che il suo diagramma di radiazione in un piano orizzontale è un cerchio. L'emissione da parte di un tale radiatore si presta ad essere ricevuta ugualmente bene da tutte le stazioni riceventi che si trovino alla stessa distanza dal radiatore, qualunque possa essere la loro posizione sul piano orizzontale. Ciò costituisce la base della radioffusione circolare, delle comunicazioni fra navi e delle chiamate di soccorso; vi sono, però, dei casi in cui le comunicazioni devono svolgersi fra due punti fissi ed allora risulta inutile, ed anzi antieconomico, irradiare energia in tutto lo spazio per farne giungere una frazione irrisoria nel punto desiderato. Si sono quindi studiati dei metodi che permettono di concentrare, entro *fasci* relativamente ristretti, l'energia elettromagnetica irradiata: si sono così ottenuti dei sistemi radianti *direttivi* il cui studio è oggetto di questo capitolo.

Per il principio di reciprocità, di cui si è parlato nel n. 11 del Cap. XXIII, la stessa antenna la quale presenti proprietà direttive in trasmissione sarà direttiva anche in ricezione, nel senso che sarà in grado di raccogliere l'energia che proviene da una determinata direzione in maniera privilegiata rispetto a tutte le altre direzioni; così all'attitudine discriminatrice fra le frequenze posseduta dal ricevitore (*selettività*) si aggiunge la *direttività* dell'antenna che contribuisce a rendere indipen-

dente la ricezione di una determinata emissione da tutte le altre ed anche a limitare i disturbi di origine esterna, in quanto l'antenna raccoglie solo quelli provenienti dalla direzione privilegiata.

Nello studio e nelle applicazioni delle antenne direttive ha grande importanza, ancor più che per le normali antenne, la considerazione del *solido di radiazione* e dei *diagrammi di radiazione* che da esso sono ricavabili (Cap. XXIII, n. 2, fig. 5).

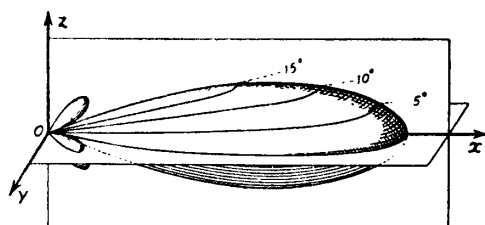


Fig. 1 — Esempio di solido di radiazione di un'antenna direttiva.

Nella figura 1 è mostrato, a titolo di esempio, il solido di radiazione di uno dei tipi di antenne direttive che studieremo in seguito. Esso è costituito da un *lobo principale* — che è quello utile agli effetti della trasmissione — e da lobi secondari che rappresentano un'inutile, se pure spesso inevitabile, dissipazione di energia. Nella figura 2 sono mostrate le due sezioni del solido coi piani (z, x) e (y, x) , ossia i *diagrammi di radiazione* negli stessi piani: la lunghezza di un singolo raggio vettore esprime, come sappiamo, il rapporto E/E_M fra l'intensità di campo E corrispondente alla direzione prescelta e l'intensità di campo E_M corrispondente alla direzione di massimo irraggiamento (coincidente in figura con l'asse x). Nel diagramma relativo al piano (z, x) consideriamo le due direzioni a, a' , in corrispondenza alle quali la lunghezza dei raggi vettori è $OA=OB=1/\sqrt{2}=0,707$, e di conseguenza $E/E_M=1/\sqrt{2}$: l'angolo α_1 da esse individuato viene scelto, per definizione, quale misura dell'*apertura del fascio* nel piano (z, x) ; nello stesso modo si determina l'*angolo di apertura* α_2 nel piano (y, x) . Chiameremo dunque *angolo di apertura* del fascio irradiato da una certa antenna, in un determinato piano, l'angolo compreso fra le due direzioni del piano nelle quali l'intensità di campo è 0,707 volte l'intensità massima (1).

L'angolo di apertura è un dato di grande importanza per le anten-

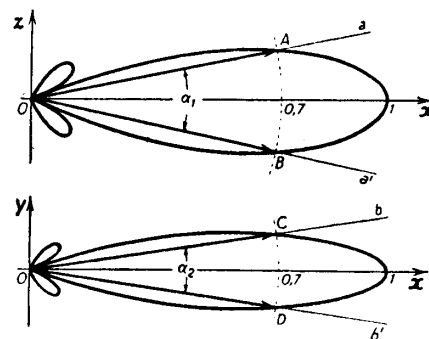


Fig. 2 — Diagrammi di radiazione corrispondenti al solido di fig. 1.

(1) - Dalla formula (6) del Cap. XXIII, n. 1, appare agevolmente che la densità di potenza nelle due direzioni considerate è metà di quella corrispondente alla direzione di massimo.

ne direttive; altri elementi di primaria importanza sono il *guadagno* (Cap. XXIII, n. 2) soprattutto per le antenne trasmettenti, e l'*area di intercettazione* (Cap. XXIII, n. 12) per le antenne riceventi, legati fra loro dalla relazione:

$$(1) \quad A = \frac{\lambda^2 G}{4\pi}.$$

Ricordiamo che il guadagno G esprime il rapporto P_o/P fra la potenza che occorrerebbe immettere in un radiatore isotropico (P_o) e nell'antenna considerata (P) per ottenere la stessa intensità di campo alla stessa distanza, nella direzione di massimo irraggiamento. L'area equivalente (o area di intercettazione) è un'area fittizia che moltiplicata per la densità di potenza di un'onda, $E^2/2\rho_o$, fornisce la massima potenza che l'antenna ricevente può sottrarre all'onda.

Le antenne direttive si costituiscono fondamentalmente sfruttando i fenomeni della riflessione e dell'interferenza.

2. — Riflettori parabolici e trombe elettromagnetiche.

Il sistema direttivo di compressione più immediata, per la sua stretta analogia con i proiettori ottici, è quello costituito da un paraboloide di rotazione metallico nel cui fuoco è posto un dipolo a mezz'onda; normalmente il dispositivo è completato da un ulteriore piccolo riflettore che impedisce l'irraggiamento diretto del dipolo concentrando tutta l'energia sullo specchio. È noto che i raggi uscenti dal fuoco di un paraboloide di rotazione dopo riflessione sulla sua superficie risultano paralleli fra loro ed all'asse del paraboloide (fig. 3); in pratica effetti di diffrazione ai bordi rendono il fascio leggermente divergente, così che il solido di radiazione è del tipo di figura 1. L'angolo di apertura α nel piano equatoriale del dipolo è più piccolo (circa 0,8 volte) di quello nel piano contenente il dipolo a causa delle diverse proprietà radianti del dipolo nei due piani: la sua espressione approssimativa in gradi è $\alpha = 60^\circ \lambda/R$, dove λ è la lunghezza d'onda ed R il raggio di apertura del paraboloide. Si comprende come sia possibile ottenere fasci stretti solo se λ è molto piccolo, perchè altrimenti le dimensioni dello specchio risulterebbero troppo grandi. Con uno specchio di 1 m di diametro si ottiene un angolo di apertura di $2,4^\circ$ operando su una lunghezza d'onda di 2 cm e di 12° operando su 10 cm. Se si volesse ottenere un simile angolo ope-

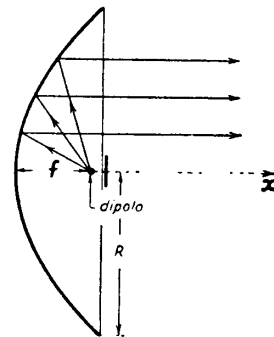


Fig. 3 — Riflettore parabolico.

rando sulla lunghezza d'onda di l m occorrerebbe uno specchio del diametro di 10 m.

Anche il guadagno è naturalmente legato all'apertura dello specchio; in condizioni ideali, in cui tutta l'energia irradiata dal dipolo è inviata uniformemente sullo specchio parabolico, l'espressione del guadagno è:

$$(1) \quad G = 4\pi \frac{A_b}{\lambda^2},$$

dove A_b è l'area di bocca dello specchio. L'area di intercettazione (n. 1, form. 1) risultante è:

$$(2) \quad A = \frac{\lambda^2 G}{4\pi} = A_b.$$

In condizioni ideali, dunque, l'area di intercettazione di questa antenna direttiva coincide con l'area di bocca: ciò ha un significato assai intuitivo. Infatti, l'effetto del riflettore è quello di tagliare, per così dire, una *fetta* dell'onda incidente uguale all'area della sua bocca, concentrando l'energia contenuta in tale fetta sul dipolo posto nel fuoco.

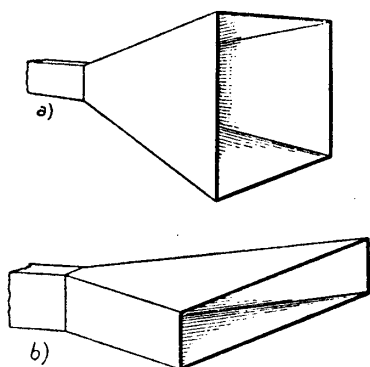


Fig. 4 — Tromba elettromagnetica piramidale (a) ed a settore (b).

Oltre al paraboloido di rotazione si usano altri tipi di riflettori, a cilindro parabolico, a *spicchio di arancio* o con forme opportunamente studiate per ottenere particolari effetti di direttività.

Come in Acustica per rendere direttiva un'emissione si fa uso di una tromba (ad esempio nel megafono), così è possibile ottenere fasci direttivi di onde e. m. mediante l'uso di trombe metalliche adatte

alla bocca di risuonatori a cavità o di guide d'onda: si usano trombe piramidali (fig. 4 a) o, più spesso, del tipo cosiddetto a settore (fig. 4 b). Per ottenere con le trombe guadagni notevoli occorre che l'area di bocca e la profondità siano assai grandi di fronte alla lunghezza d'onda; ciò praticamente restringe l'uso delle *trombe elettromagnetiche* al solo campo delle microonde.

3. — Allineamenti di radiatori.

Nei riflettori e nelle trombe viene sfruttata la riflessione delle onde elettromagnetiche nello stesso modo usato per la luce ed il suono; un'al-

tra importante classe di sistemi direttivi sfrutta un fenomeno ben noto dall'Acustica e dall'Ottica: *l'interferenza*. È noto — e noi l'abbiamo richiamato nel n.5 del Cap. XXIII — che due sorgenti luminose coerenti, molto vicine fra loro, producono su uno schermo regioni alternativamente chiare ed oscure (frange di interferenza): praticamente lo spazio risulta diviso in regioni alternativamente buie e luminose. Le regioni di luce sono quelle nelle quali la differenza di cammino ottico dalle due sorgenti è un multiplo pari di mezze lunghezze d'onda, nelle quali quindi le oscillazioni prodotte dalle due sorgenti sono in fase; le regioni oscure sono quelle nelle quali la differenza di cammino ottico è un multiplo dispari di mezze lunghezze d'onda ed in cui, quindi, le oscillazioni arrivano in opposizione di fase e si elidono fra loro.

È chiaro che si potrà avere interferenza solo se le sorgenti di oscillazione conservano una ben determinata relazione di fase loro (oscillazioni *coerenti*) ed inoltre se i vettori elettrici (e magnetici) prodotti in un determinato punto da due sorgenti non sono ortogonali fra loro: i fenomeni più cospicui si avranno se i sopradetti vettori sono ugualmente orientati, ossia se le onde sono ugualmente polarizzate. In Radiotecnica ciò si ottiene mediante radiatori lineari — generalmente dipoli a mezz'onda — aventi tutti la medesima giacitura ed alimentati dallo stesso trasmettitore. I radiatori si dispongono in *allineamenti colineari* (fig. 5 a) ed in *allineamenti paralleli* (fig. 5 b).

Scegliendo opportunamente il numero, la distanza e la fase dei radiatori e combinando fra loro vari allineamenti è possibile generalmente ottenere la voluta direttività. Esamineremo nei prossimi paragrafi le proprietà degli allineamenti; notiamo che mentre in figura i radiatori sono verticali, essi possono in realtà avere una giacitura qualsiasi purchè essa sia la stessa per tutti.

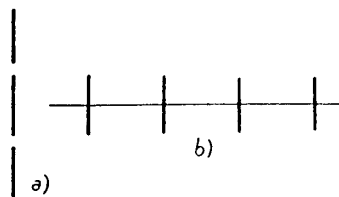


Fig. 5 — Allineamento colineare (a) e parallelo (b).

4. — Allineamento di dipoli colineari.

L'allineamento colineare di dipoli è costituito da un certo numero di dipoli a mezz'onda disposti in linea retta, l'uno di seguito all'altro ed oscillanti tutti in fase. Ricordando quanto si è visto nel n. 5 del Cap. XXIII, si comprende come in ogni direzione normale all'allineamento l'intensità di campo sia massima. Il solido di radiazione è un solido di rivoluzione avente come asse l'allineamento stesso: il diagramma di radiazione in un piano normale all'allineamento è un cerchio mentre in un piano qualunque passante per l'allineamento è un diagramma ad 8, tanto più stretto

quanto maggiore è il numero dei dipoli. Nella figura 6 sono mostrati i diagrammi ad 8 dell'allineamento colineare di 2 e 3 dipoli.

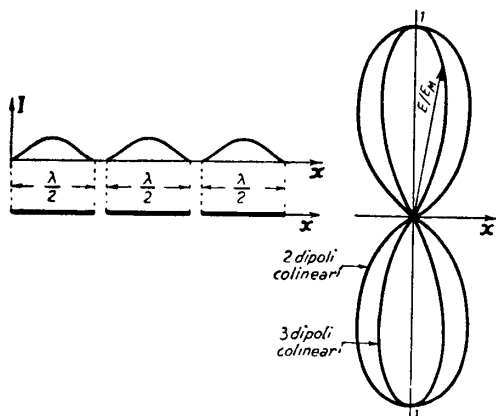


Fig. 6 — Diagrammi di radiazione di allineamenti colineari con 2 e 3 dipoli a mezz'onda.

nario non è modificato ed i dipoli rimasti inalterati costituiscono il desi-

derato allineamento colineare. Questo metodo è usato specialmente nel campo delle onde ultracorte; nelle onde corte è qualche volta usato un metodo analogo (*antenna Marconi-Franklin*) consistente nell'eliminare un dipolo ogni due, sostituendolo

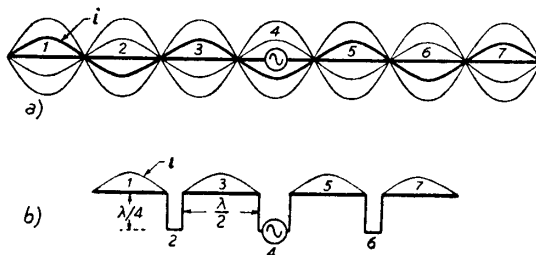


Fig. 7 — Metodo di alimentazione di un allineamento colineare mediante tronchi di linea in quarto d'onda ⁽¹⁾.

consistente nell'eliminare un dipolo ogni due, sostituendolo in pratica costituito da una sola bobina con la sua induttanza e capacità distribuita.

5. — Allineamento di dipoli paralleli non in fase - Antenna Yagi.

Consideriamo due dipoli a mezz'onda paralleli e distanti fra loro $\lambda/4$, le cui correnti siano di uguale ampiezza ma sfasate di 90° fra loro. Il campo nei vari punti dello spazio risulta dalla somma dei campi dei due dipoli, compiuta tenendo conto dello sfasamento esistente fra le oscillazioni dei dipoli e dello sfasamento derivante dalle eventuali differenze di

⁽¹⁾ - La curva *i* indica l'andamento della corrente nel conduttore ad un determinato istante: le altre tre sinusoidi si riferiscono a tre istanti diversi.

percorso. Consideriamo la situazione nei punti di un piano normale ai due dipoli; nella figura 8 i punti A, B indicano le sezioni dei dipoli col detto piano. Nel punto P_1 , nella direzione dell'allineamento e nel verso delle fasi decrescenti, le radiazioni delle due antenne giungono in fase e si sommano; infatti la radiazione parte da A in anticipo di fase di un quarto di periodo rispetto a quella di B , ma impiega tale quarto di periodo a percorrere la distanza AB , per cui in P_1 , ed in tutti i punti che si trovano nelle medesime condizioni, le due radiazioni sono in fase e producono intensità di campo doppia di quella di ciascun dipolo. In P_2 , invece, le due radiazioni arrivano in opposizione di fase e si eliminano; infatti la radiazione partita da B arriva in P_2 con un ritardo di fase, rispetto a quella partita da A , di 90° dovuto all'oscillazione che l'ha generata e di un altro quarto di periodo dovuto al cammino percorso da B ad A , cioè con un ritardo complessivo di 180° . Il punto P_2 ,

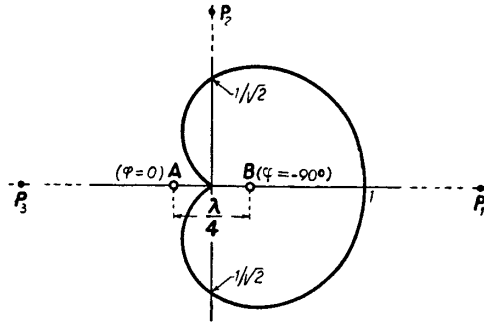


Fig. 8 — Dipoli paralleli distanti $\lambda/4$ ed oscillanti in quadratura: $A, \varphi=0^\circ$; $B, \varphi=-90^\circ$.

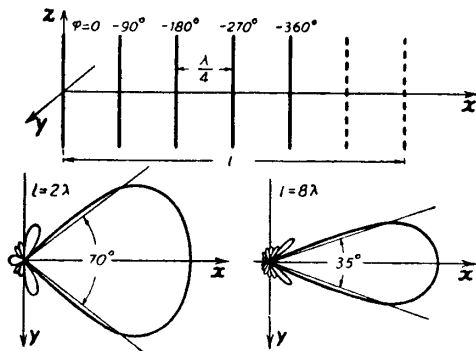


Fig. 9 — Allineamento di dipoli paralleli distanti $\lambda/4$ ed oscillanti con fasi progressivamente ritardate di 90° (*end-fire*).

usa ogni volta che occorre che la radiazione avvenga in un sol verso senza preoccuparsi della direttività.

La direttività diviene assai acuta se l'allineamento è costituito non da due soli dipoli ma da un certo numero di essi, distanti fra loro $\lambda/4$ ed oscillanti con fasi progressivamente ritardate di 90° ; nella figura 9 è schematicamente mostrata la costituzione di un tale allineamento (denominato *end-fire*) e ne sono indicati i diagrammi di radiazione, col relativo

invece, è equidistante da A e B e perciò le radiazioni arrivano in esso con la relazione di fase con cui sono partite, cioè in quadratura; il campo in P_2 sarà, perciò, $\sqrt{2}$ volte il campo prodotto da ciascuna antenna. Nella direzione ortogonale all'allineamento il campo ha perciò un'ampiezza pari a $1/\sqrt{2}$ volte quella che si ha nella direzione e verso di massima irradiazione; ne deriva che l'*angolo di apertura* del fascio è 180° . Il semplice allineamento descritto si

angolo di apertura, in un piano normale all'allineamento, per due diversi valori della lunghezza del medesimo ($l = 2\lambda, 8\lambda$). Effetti direttivi analoghi si otterrebbero con sfasamenti diversi fra i vari dipoli pur di variare corrispondentemente la distanza fra di essi.

L'allineamento descritto presenta la difficoltà dell'alimentazione dei vari dipoli con fase diversa. Un'interessante semplificazione costruttiva si

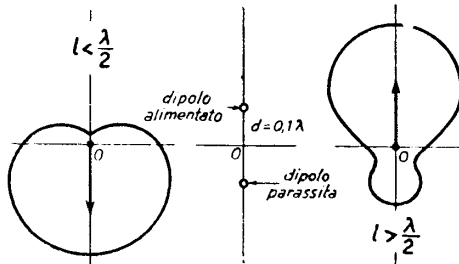


Fig. 10 — Diagrammi di radiazione ottenibili con l'uso di un dipolo parassita di lunghezza l posto a distanza $0,1\lambda$ dal dipolo alimentato.

ha alimentando uno solo dei dipoli e lasciando completamente isolati gli altri; l'alimentazione di questi dipoli isolati, che si chiamano *parassiti*, avviene indirettamente, per induzione da parte del campo e.m. prodotto dal dipolo alimentato. Per ottenere il necessario sfasamento fra il dipolo alimentato ed i radiatori parassiti si gioca sulla loro lunghezza e spaziatura; nel caso semplice di un sol radiatore parassita disposto ad una distanza $d \cong \lambda/4$ dal dipolo alimentato, la corrente in esso risulta sfasata in anticipo o ritardo a seconda che la sua lunghezza l è maggiore o minore di $\lambda/2$. Variando l e d si può ottenere una grande varietà di diagrammi di radiazione. I risultati più utili si ottengono quando la distanza fra i due dipoli è $0,1 \div 0,15\lambda$: in tali condizioni (fig. 10), se il radiatore parassita ha lunghezza maggiore di $\lambda/2$ si ha un verso privilegiato di radiazione che va dal radiatore parassita (detto in tal caso *riflettore*) verso il dipolo alimentato; se invece il dipolo parassita è più corto di $\lambda/2$, il verso preferito va dal dipolo alimentato al parassita, che in tal caso prende il nome di *direttore*. Un'importante applicazione delle proprietà dei radiatori parassiti si ha nell'*antenna Yagi*, molto usata nel campo delle onde ultracorte, costituita da un dipolo alimentato — spesso consistente in un dipolo piegato (Cap. XXIII, n. 10) — un dipolo riflettore ed uno o più direttori (fig. 11); ne è ben nota l'applicazione ai ricevitori per la modulazione di frequenza e per la televisione.

ha alimentando uno solo dei dipoli e lasciando completamente isolati gli altri; l'alimentazione di questi dipoli isolati, che si chiamano *parassiti*, avviene indirettamente, per induzione da parte del campo e.m. prodotto dal dipolo alimentato. Per ottenere il necessario sfasamento fra il dipolo alimentato ed i radiatori parassiti si gioca sulla loro lunghezza e spaziatura; nel caso semplice di un sol radiatore parassita disposto ad una distanza

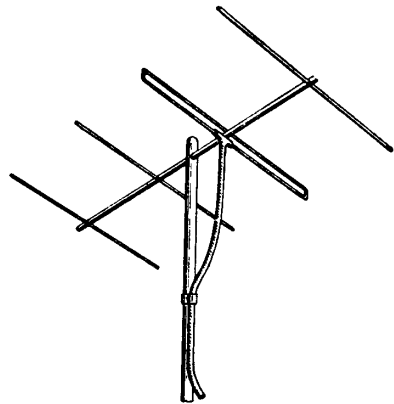


Fig. 11 — Antenna Yagi con un riflettore, due direttori ed un dipolo piegato alimentato da una linea bifilare.

6. — Allineamento di dipoli paralleli in fase - Cortine di dipoli.

Consideriamo due dipoli a mezz'onda paralleli e distanti fra loro $\lambda/2$, le cui correnti siano di uguale ampiezza e fase; essi sono rappresentati nella figura 12 dai due punti A, B che ne indicano le sezioni con un piano normale. In un punto qualsiasi nella direzione dell'allineamento, ad esempio nel punto P_1 , le radiazioni dei due dipoli giungono in opposizione di fase, perchè la differenza di percorso è di mezza lunghezza d'onda, e perciò danno risultante nulla. In un punto P_2 , invece, nella direzione normale all'allineamento, le radiazioni delle due antenne giungono in fase e producono un'intensità di campo doppia di quella di un singolo dipolo; nella figura 12 è mostrato il diagramma di radiazione del sistema dei due dipoli, quale si ottiene determinando la risultante dei campi nelle varie direzioni.

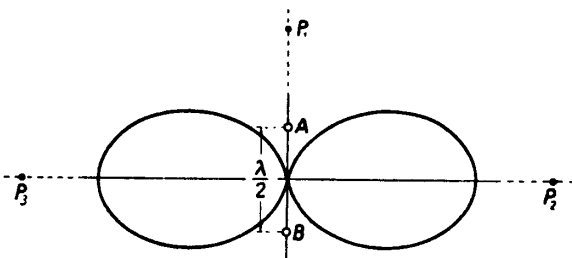


Fig. 12 — Diagrammi di radiazione di un sistema di due dipoli paralleli, in fase, distanti fra loro $\lambda/2$.

Qualitativamente le cose non cambiano se invece di due dipoli si considera un allineamento di n dipoli paralleli ed in fase distanti fra loro $\lambda/2$, ma i lobi del diagramma di radiazione divengono tanto più stretti quanto maggiore è il numero n . Questo tipo di allineamento (che è detto *broadside*) ha un buon guadagno e la sua alimentazione, come vedremo, è assai facile; ma esso ha l'inconveniente di irradiare energia in entrambi i versi della direzione ad esso normale (P_1, P_2 , nella fig. 12),

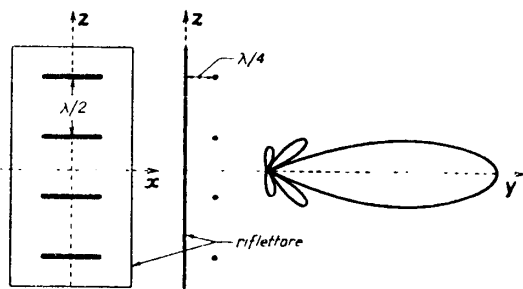


Fig. 13 — Allineamento di dipoli paralleli e in fase con riflettore piano.

mentre di solito occorre dirigere il fascio in un verso soltanto. L'inconveniente è però agevolmente eliminabile disponendo parallelamente all'allineamento, dalla parte in cui si vuole evitare la radiazione, una superficie riflettente costituita da una lastra metallica (qualche volta è sufficiente una rete metallica sostenuta da un telaio); i migliori risultati si ottengono disponendo la superficie riflettente alla distanza di un quarto di lunghezza d'onda dai dipoli (fig. 13). Un'antenna così fatta ha un diagramma di radiazione assai acuto nel piano normale ai dipoli (piano zy); ma in un

piano passante per i dipoli (piano zx) la direttività è la medesima di quella di un dipolo isolato. Se si vuole ottenere un diagramma direttivo anche

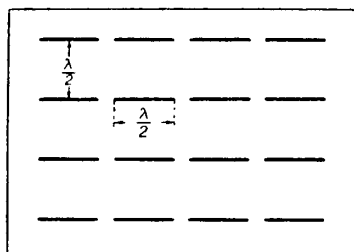


Fig. 14 — Cortina di dipoli: 4 allineamenti colineari di 4 dipoli.

in tale piano si sfruttano le proprietà degli allineamenti colineari (n. 4); si attua cioè un'antenna del tipo della figura 13 in cui però *al posto di ciascun dipolo vi è un allineamento colineare di dipoli*, come è mostrato nella figura 14. Tutti i dipoli di quest'antenna, che è detta comunemente *cortina di dipoli*, sono percorsi da correnti di uguale ampiezza e fase; essa assicura un'ottima direttività sia in un piano parallelo ai dipoli che in un piano normale.

Se N è il numero complessivo dei dipoli, il guadagno della cortina, dotata di riflettore piano, è circa $2N$ volte il guadagno 1,65 del dipolo isolato (Cap. XXIII, n. 7), cioè:

$$(1) \quad G \cong 2N \cdot 1,65 \cong 3,3N.$$

L'area equivalente della cortina, usata quale antenna ricevente, risulta:

$$(2) \quad A = G \frac{\lambda^2}{4\pi} \cong \frac{3,3}{\pi} N \left(\frac{\lambda}{2}\right)^2 \cong N \left(\frac{\lambda}{2}\right)^2;$$

se N è abbastanza grande, A non è molto diversa dall'area effettivamente occupata dalla cortina, come può numericamente verificarsi.

L'alimentazione della cortina è assai semplice e sfrutta le proprietà di una linea bifilare in regime stazionario. In una linea aperta ad un estremo, i ventri ed i nodi di tensione si susseguono, a partire da tale estremo, nel modo indicato nella figura 15 a), derivata dalla figura 12 b) del Cap. XXII (n. 7): la tensione fra A e B è sempre

in opposizione di fase con la tensione fra C e D (ventre successivo) e così via. Nei punti A e B , C e D , ecc., si collegano gli estremi adiacenti di un gruppo di coppie colineari di dipoli ed in maniera analoga si procede per gli altri gruppi di cui la cortina è composta servendosi di altre linee in regime stazionario identico. Se il collegamento dei dipoli ai conduttori

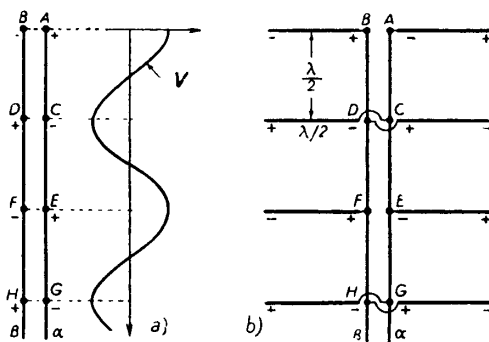


Fig. 15 — Per comprendere il metodo di alimentazione di una cortina di dipoli.

della linea è compiuto in maniera alterna, come è indicato nella fig. 15 b), i dipoli risultano alimentati (nel proprio ventre di tensione) tutti in fase fra loro; i segni + e - indicati in figura (riferentesi ad un determinato istante) aiutano a comprendere ciò agevolmente.

Le cortine di dipoli, così come le altre antenne direttive finora esaminate, sono soprattutto usate nel campo delle onde ultracorte (cortine, antenne Yagi) e delle microonde (riflettori e trombe e. m.); nel campo delle onde corte si preferisce attualmente adottare, in genere, le cosiddette *antenne rombiche* che ora studieremo.

7. — Antenne rombiche.

Un conduttore percorso da corrente alternata a radiofrequenza, qualunque siano la sua forma e le sue dimensioni, irradia sempre energia elettromagnetica nello spazio; solamente, affinché l'energia irradiata abbia entità non trascurabile, occorre che la dimensione del conduttore sia dello stesso ordine della lunghezza d'onda e che nelle sue immediate vicinanze non vi siano altri conduttori percorsi da corrente in opposizione di fase (come nelle linee bifilari con conduttori molto vicini).

Soddisfa alle condizioni dette un filo di lunghezza pari a qualche λ , teso parallelamente al suolo ad una distanza dell'ordine di λ . Su tale filo è possibile la propagazione di un'onda progressiva di corrente e di tensione collegando fra un estremo e terra (fig. 16)

un generatore e fra l'altro estremo e terra una particolare resistenza R_c che gioca il ruolo della resistenza caratteristica nelle linee bifilari ⁽¹⁾. La corrente nel conduttore provoca la nascita di onde e. m. che si irradiano nel semispazio superiore al suolo. I diagrammi di radiazione che ne risultano in un piano orizzontale e verticale sono mostrati nella figura 16; l'angolo α e l'ampiezza dei lobi diminuiscono all'aumentare della lunghezza dell'antenna di fronte alla lunghezza d'onda, l'angolo β dipende invece soprattutto dall'altezza dell'antenna sul suolo. Questa antenna, che ha l'interessante proprietà di *funzio-*

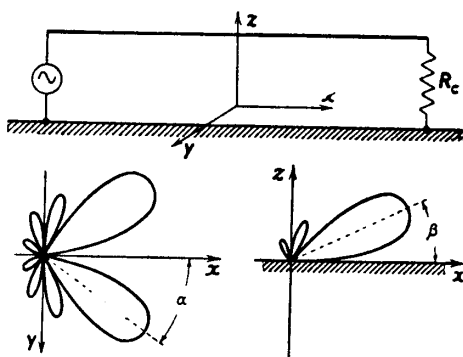


Fig. 16 — Antenna Beverage: diagrammi di radiazione.

⁽¹⁾ - In effetti il conduttore parallelo al suolo e la sua *immagine* costituiscono una vera e propria linea bifilare, con conduttori assai più discosti del normale.

nare in onde progressive e quindi di potere operare su qualunque frequenza, trova qualche applicazione in ricezione (antenna Beverage), ma la sua importanza risiede soprattutto nel fatto che essa è l'elemento costitutivo dell'antenna rombica, che è l'antenna direttiva più usata nel campo delle onde corte.

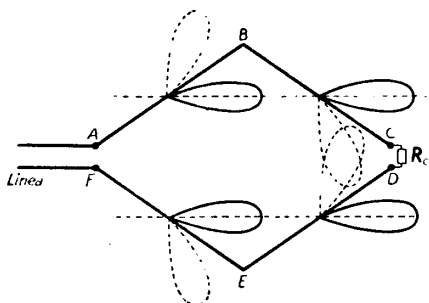


Fig. 17 — Antenna rombica.

L'antenna rombica può considerarsi una linea bifilare in regime progressivo, chiusa sulla sua impedenza caratteristica, in cui i conduttori sono divaricati in modo da costituire un rombo $ABCDEF$ (fig. 17) parallelo al suolo.

Ciascuno dei lati del rombo è una antenna in onde progressive del tipo precedentemente esaminato; regolando opportunamente gli angoli al vertice del rombo e la lunghezza dei suoi lati si ottiene che i due lobi interni dei diagrammi di radiazione dei lati AB ed FE risultino paralleli fra loro ed orientati come quelli esterni dei lati BC ed ED . Si trova poi che le altre due coppie di lobi, rispettivamente esterni ed interni (tratteggiati in figura) danno globalmente effetto nullo; ne risulta un diagramma di radiazione complessivo nel piano orizzontale che è costituito da un lobo diretto secondo la diagonale del rombo che dalla linea di alimentazione va alla resistenza (fig. 18).

L'apertura del lobo ed il guadagno dipendono dalla lunghezza dei lati nei confronti della lunghezza d'onda e dall'angolo Φ (fig. 18). Con lati lunghi da due a quattro lunghezze d'onda si possono ottenere guadagni dell'ordine di $20 \div 40$. Nel piano

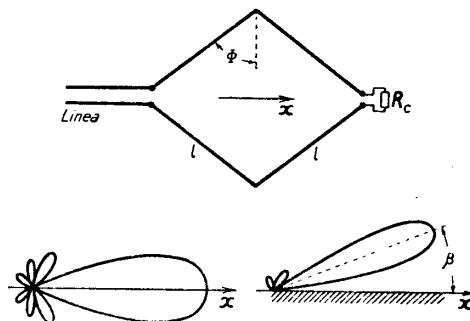


Fig. 18 — Diagrammi di radiazione dell'antenna rombica.

verticale il diagramma di radiazione è costituito da un lobo inclinato sull'orizzonte di un angolo β (fig. 18) che dipende dall'altezza dell'antenna sul suolo e dagli altri elementi costitutivi. La scelta dell'angolo β è molto importante per le comunicazioni a grande distanza (che utilizzano la propagazione ionosferica) per potere realizzare il percorso più opportuno dell'onda e quindi le condizioni più favorevoli in ricezione. L'altezza h è sufficiente che sia dell'ordine di mezza od una lunghezza d'onda: a titolo di esempio con $l=2\lambda$, $h=0,73\lambda$, $\Phi=78^\circ$ l'angolo β è 20° circa; esso diminuisce al crescere di λ .

Data l'altezza relativamente modesta a cui può essere tesa l'antenna, i sostegni possono essere costituiti con pali di legno, per cui la costruzione è poco dispendiosa. La linea di alimentazione ha spesso la resistenza caratteristica di 800Ω e tale deve essere il valore della resistenza R_c che chiude l'antenna; essa è in generale costituita con un cilindro di carbone o di grafite e deve essere in grado di dissipare circa una metà della potenza immessa nell'antenna. Nonostante tale dissipazione, il vantaggio di questa antenna è — come si è detto — assai notevole date le sue ottime proprietà direttive ⁽¹⁾.

L'antenna rombica è usata altrettanto bene in ricezione come in trasmissione; nell'uno e nell'altro caso costituisce, come si è già detto, la più semplice ed efficace antenna direttiva per onde corte *con l'enorme vantaggio, rispetto a tutte le altre, di essere aperiodica, cioè praticamente di poter essere usata in tutta una vasta gamma di frequenze.*

8. — Antenne a telaio.

Di tipo completamente diverso dalle antenne finora studiate sono i cosiddetti *telai* usati soprattutto in ricezione, nei *radiogoniometri*. Mentre le antenne finora viste costituiscono circuiti elettricamente aperti, i telai sono circuiti chiusi, del tipo di un normale circuito oscillatorio, in cui però la bobina ha dimensioni relativamente grandi, ma sempre assai modeste di fronte alla lunghezza d'onda su cui il circuito è accordato; così nei telai indicati schematicamente nella figura 19 i lati ed il diametro potranno avere la lunghezza di $1 \div 1,5$ m, mentre la lunghezza d'onda di lavoro può essere dell'ordine di parecchie centinaia di metri. La forma del telaio, nonostante possa essere assai varia, è sempre riconducibile ad un'unica spira rettangolare, disposta in un piano verticale e di solito girevole attorno al proprio asse di simmetria verticale. Allorchè il telaio è investito da un'onda il cui vettore elettrico, \vec{E} , sia verticale (onda polarizzata verticalmente), i lati verticali del telaio divengono sede di f. e. m. indotte v_1 e v_2 , di uguale ampiezza, com'è schematicamente indicato nella figura 20 a); in serie al circuito del telaio agisce così complessivamente la f. e. m. $v = v_1 - v_2$. Allorchè la direzione di pro-

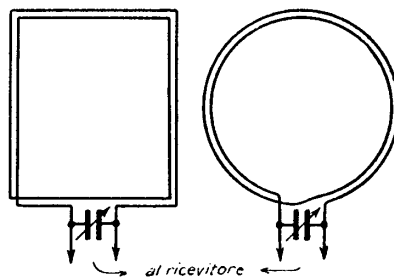


Fig. 19 — Antenne a telaio.

⁽¹⁾ - Per maggiori particolari sulle antenne rombiche vedere: G. BRONZI — *Linee di trasmissione ed antenne* — Ed. C. Cursi, Pisa, 1959.

pagazione dell'onda è normale al piano del telaio, cioè l'angolo Θ (fig. 20 b) è retto, le due f. e. m. hanno la stessa fase ed avendo anche la stessa ampiezza la loro differenza è nulla; nessuna f. e. m. è perciò presente nel telaio. Allorchè invece la direzione di propagazione forma un angolo diverso da 90° le f. e. m. indotte nei due lati sono sfasate fra loro e la loro differenza non è più nulla; tale differenza, e quindi anche la f. e. m. complessivamente presente nel telaio, è massima quando la direzione di propagazione è parallela al piano del telaio, cioè quando è $\Theta = 0$.

Per poter calcolare la f. e. m. indotta nel telaio in corrispondenza ad un generico angolo Θ e per ricavare altre importanti proprietà del telaio, consideriamo un conduttore di altezza h , parallelo ai lati verticali del telaio e disposto nella mezzeria del telaio stesso; nella figura 20 b) esso è rappresentato dal punto O . Detta E l'ampiezza del campo elettrico in O , l'ampiezza V_o della f. e. m. indotta nel conduttore verticale passante per O è $V_o = hE$; scelta come fase di riferimento — posta uguale a zero — quella di tale f. e. m., l'espressione di questa sarà:

$$(1) \quad v_o = hE \operatorname{sen} \omega t .$$

Le f. e. m. indotte nei lati AB e DC del telaio saranno sfasate rispetto a v_o , di uno stesso angolo φ in anticipo ed in ritardo (nelle condizioni di figura), in quanto i tempi impiegati dall'onda per giungere in B ed in C sono diversi fra loro e da quello impiegato per giungere in O . Le espressioni di v_1 e v_2 sono perciò:

$$(2) \quad v_1 = hE \operatorname{sen}(\omega t + \varphi) \quad ; \quad v_2 = hE \operatorname{sen}(\omega t - \varphi) .$$

Poichè le differenze di percorso che danno origine allo sfasamento φ sono $MO = NC = \frac{l}{2} \cos \Theta$ e, d'altra parte, sappiamo (Cap. XXII, n. 2) che ad una differenza di percorso pari a λ corrisponde uno sfasamento di 2π , lo sfasamento φ avrà, in proporzione ⁽¹⁾, il valore:

$$(3) \quad \varphi = \frac{\pi l \cos \Theta}{\lambda} .$$

⁽¹⁾ - $\varphi : 2\pi = \frac{l}{2} \cos \theta : \lambda .$

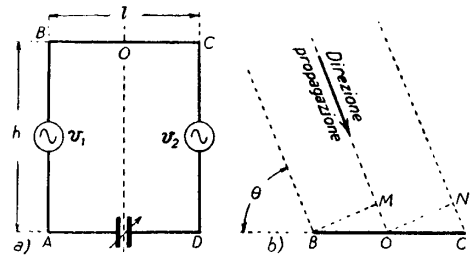


Fig. 20 — Per calcolare la f. e. m. indotta nel telaio.

La f.e.m. complessivamente indotta nel telaio potrà scriversi per le (2):

$$(4) \quad v = v_1 - v_2 = hE [\text{sen}(\omega t + \varphi) - \text{sen}(\omega t - \varphi)] ,$$

da cui (per una nota formula di prostaferesi):

$$(5) \quad v = 2 hE \cos \omega t \text{sen} \varphi .$$

Per la (3) si ha allora:

$$(6) \quad v = 2 hE \cos \omega t \text{sen} \frac{\pi l \cos \Theta}{\lambda} .$$

In pratica le dimensioni del telaio sono così piccole di fronte alla lunghezza d'onda che l/λ è molto minore di 1 ed il termine $\text{sen}(\pi l \cos \Theta/\lambda)$ può scriversi, senza errore apprezzabile, $\pi l \cos \Theta/\lambda$.

La (6) diviene allora:

$$(7) \quad v = 2\pi \frac{lhE}{\lambda} \cos \Theta \cos \omega t .$$

Osservando che il prodotto lh esprime l'area del telaio, che indicheremo con a , la f.e.m. complessivamente indotta nel telaio assume l'espressione definitiva:

$$(8) \quad v = 2\pi \frac{aE}{\lambda} \cos \Theta \text{sen} \left(\omega t + \frac{\pi}{2} \right) .$$

Osserviamo che tale f.e.m. è sfasata di 90° rispetto a quella indotta nel conduttore verticale passante per O (form. 1); la sua ampiezza:

$$(9) \quad V = 2\pi \frac{aE}{\lambda} \cos \Theta ,$$

è funzione di Θ . Essa è massima allorchè $\Theta = 0$ e nulla allorchè $\Theta = 90^\circ$, come avevamo in precedenza ammesso. Nella figura 21 è riportato il *diagramma di ricezione* nel piano orizzontale che è la rappresentazione polare della (9).

Allorchè il telaio è costituito da n spire la f.e.m. risulta n volte maggiore; essa però è in generale sempre assai piccola ⁽¹⁾ per cui l'effi-

(1) - Nel Cap. XXIII, n. 11 abbiamo visto che l'ampiezza della f.e.m. indotta in una antenna verticale di altezza efficace h_{eff} è espressa da $V = E h_{eff}$. Anche la f.e.m. indotta nel telaio, in condizioni di massima ricezione ($\Theta = 0$), può essere posta nella stessa forma pur di porre $h_{eff} = 2\pi na/\lambda$, essendo n il numero delle spire. Se, ad esempio, è $\lambda = 100$ m, $n = 10$, $a = 1$ m² l'altezza efficace del telaio risulta 60 cm: molto piccola, quindi, e ciò giustifica l'asserzione che la f.e.m. indotta è sempre assai piccola (tenendo presente che il telaio non può essere usato per onde molto corte ed inoltre il numero delle spire non può elevarsi molto).

cacia del telaio come antenna ricevente (o trasmittente) è molto modesta. L'utilità pratica del telaio sorge dalle sue piccole dimensioni, che lo rendono assai maneggevole, e dalle sue caratteristiche direzionali. In realtà la direttività è molto modesta, come mostra il diagramma di ricezione, ma, ciononostante, è possibile — ruotando il piano del telaio — individuare con discreta esattezza la direzione di provenienza delle onde valendosi del fatto che l'annullamento

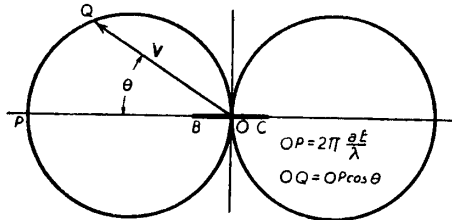


Fig. 21 — Diagramma di ricezione del telaio (piano orizzontale).

avviene in maniera molto acuta a causa della forma a cuspidi rientrante del diagramma di ricezione vicino allo zero. Su questo principio è basato il tipo più diffuso di radiogoniometro che esamineremo nel prossimo paragrafo; notiamo fin d'ora che essendo il diagramma della figura 21 simmetrico rispetto al piano del telaio, è possibile determinare la direzione di propagazione ma non il verso di provenienza. Occorre perciò integrare il telaio con un sistema capace di risolvere l'incertezza di 180° derivante dalla sopradetta simmetria; lo scopo si raggiunge approfittando del fatto che ruotando il telaio attorno ad un asse verticale si hanno due massimi dell'ampiezza della f.e.m. v , corrispondenti ai valori 0° e 180° di θ (figg. 20-21), e che le f.e.m. in tali posizioni, pur essendo uguali in ampiezza, sono però in opposizione di fase (1). Se alla f.e.m. che nasce nel telaio se ne aggiunge un'altra avente la stessa ampiezza, ma la cui fase non vari al variare dell'orientazione del telaio, la f.e.m. risultante avrà, al variare dell'orientazione del telaio, un solo massimo di ampiezza invece di due, come si vede esaminando il diagramma della figura 22, dove le due circonferenze t, t' costituiscono il diagramma di ricezione del telaio, la circonferenza f (di centro O e di raggio uguale al diametro delle prime) sta a rappresentare la f.e.m. aggiunta, che è sempre la stessa qualunque sia l'orientazione. Se per ogni raggio uscente

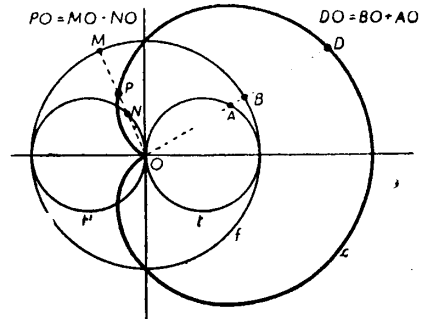


Fig. 22 — Diagrammi di ricezione a cardioide.

(1) - Come è mostrato nella formula (8) tenendo conto che è: $\cos 0 = 1$, $\cos \pi = -1$.

da O si sommano ai raggi di f i segmenti intercettati su t e t' , i primi col segno positivo ed i secondi col segno negativo (per la sopradetta opposizione di fase), si perviene alla *cardioide* C che è il diagramma di ricezione risultante, con un massimo in un sol verso.

La creazione della f.e.m. di fase costante può essere affidata ad un'antenna unifilare verticale la quale nel piano orizzontale è omnidirezionale; se essa è disposta in corrispondenza alla mezzeria del telaio, il suo comportamento è quello stesso del conduttore passante per O (fig. 23) dianzi considerato. Abbiamo visto che la f.e.m. indotta nel telaio è sfasata di 90° rispetto a quella che nasce nell'antenna; occorre perciò sfasare anche questa di 90° , con opportuno circuito sfasatore, onde risulti in fase (od in opposizione) con la f.e.m. del telaio. L'applicazione contemporanea al ricevitore delle due f.e.m. dà luogo al voluto diagramma di ricezione a cardioide.

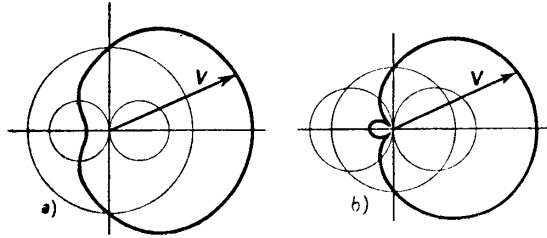


Fig. 23 — Deformazioni dei diagrammi a cardioide.

In pratica è ben difficile che, come nella figura 22, la f.e.m. che l'antenna introduce nel circuito del telaio abbia la stessa ampiezza di quella prodotta nel telaio dall'onda in arrivo; a seconda che la prima è maggiore o minore della seconda si ottengono i diagrammi di ricezione *a)* o *b)* della figura 23, essi sono ancora nettamente dissimmetrici e permettono perciò di individuare il verso da cui proviene l'onda; non sono invece adatti a definire con esattezza la direzione di propagazione col metodo dell'annullamento della ricezione. Perciò è conveniente eseguire questa determinazione col solo telaio senza antenna ausiliaria, per poi introdurla in un secondo tempo onde determinare il verso.

L'applicazione di questi principi non è priva di difficoltà; accenneremo al fatto che se i due lati verticali del telaio non sono esattamente uguali le f.e.m. che in essi nascono non hanno uguale ampiezza e perciò la loro differenza non è mai nulla; tutto avviene come se alla f.e.m. del telaio fosse sovrapposta la f.e.m. di un'antenna di tipo ordinario la quale non dipende dall'orientazione del telaio ed inoltre, come sappiamo, è sfasata di 90° rispetto alla prima. In tali condizioni il diagramma di ricezione risulta del tipo della figura 24; esso non presenta

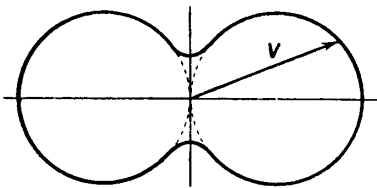


Fig. 24 — Deformazione del diagramma a 8 derivante da effetto di antenna.

ampiezza e perciò la loro differenza non è mai nulla; tutto avviene come se alla f.e.m. del telaio fosse sovrapposta la f.e.m. di un'antenna di tipo ordinario la quale non dipende dall'orientazione del telaio ed inoltre, come sappiamo, è sfasata di 90° rispetto alla prima. In tali condizioni il diagramma di ricezione risulta del tipo della figura 24; esso non presenta

più la caratteristica forma a δ , così agevole per individuare la direzione di provenienza fondandosi sull'azzeramento del segnale ricevuto. Non è necessario che i lati del telaio siano materialmente diversi per provocare questo stato di cose che prende il nome di *effetto di antenna*; è sufficiente una qualsiasi dissimmetria elettrica del telaio o del circuito di ingresso del ricevitore per provocarlo. È però possibile mediante accurata simmetrizzazione del telaio e dei circuiti ad esso connessi e con altri accorgimenti, su cui non possiamo soffermarci ⁽¹⁾, contenere tale effetto entro limiti molto piccoli.

9. — Il radiogoniometro.

Il compito del radiogoniometro è *la determinazione della direzione e del verso in cui si trova una stazione radiotrasmittente*: individuata la direzione e il verso di due stazioni di cui sia esattamente nota la posizione geografica, risulta possibile stabilire sulla carta il proprio punto; viceversa se due stazioni radiogoniometriche (ad esempio terrestri) riescono a determinare la direzione e il verso di una stazione emittente (ad esempio una nave) risulta fissata la posizione di quest'ultima.

La radiogoniometria si basa sulla ricezione direttiva dell'onda di superficie di una stazione radio che, almeno approssimativamente, è sempre polarizzata verticalmente (Cap. XXIV, n. 2). Abbiamo visto nel paragrafo precedente che un telaio è in grado di ricevere tale onda, di individuare la direzione e, coll'ausilio di un'antenna normale, anche il verso. Il procedimento seguito per radiogoniometrare una stazione trasmittente è il seguente: si sintonizza il ricevitore, alla cui entrata è collegato il telaio, sulla stazione stabilita e ruotando il telaio attorno ad un asse verticale si individua la direzione di propagazione dell'onda, *basandosi sul minimo di ricezione*. Si passa poi alla determinazione del verso valendosi dell'antenna ausiliaria; il verso di provenienza dell'onda è quello in cui si ha la massima intensità di ricezione.

10. — Errori di rilevamento nel radiogoniometro.

La determinazione della direzione è affetta da vari errori sistematici e occasionali; dei primi la causa principale è la deformazione dell'onda in arrivo prodotta dalle masse metalliche di bordo (scafo, alberi, stralli, ecc.) le quali, quando sono investite dall'onda, reirradiano energia elettromagnetica come se fossero antenne. È possibile però, in sede di collau-

⁽¹⁾ - L. Sacco: *Radiogoniometria*, Cap. XVIII, pag. 227, (Ed. U. Hoepli, Milano, 1946).

do, determinare le correzioni da apportare ai rilevamenti confrontando i rilevamenti radiogoniometrici di una stazione emittente con quelli veri, determinati per via ottica. Si stabilisce così una curva, detta *curva di calibrazione*, la quale permette di determinare l'angolo che bisogna sommare algebricamente al rilevamento radiogoniometrico per ottenere quello vero, per ogni angolo di rilevamento. Nonostante la grande complessità delle cause che influiscono sulle deviazioni dei rilevamenti, se il radiogoniometro è sistemato correttamente la curva di calibrazione è sufficientemente regolare, come mostra la curva della figura 25, che si riferisce ad un bastimento di 3000 tonn.; tale regolarità è dovuta al fatto che in pratica le deviazioni sono dovute quasi esclusivamente allo scafo della nave. La regolarità della curva di calibrazione consente generalmente di correggere l'errore mediante un dispositivo meccanico applicato al quadrante graduato su cui si leggono i rilevamenti.

Altro errore (non sistematico e quindi di correzione assai più ardua), è dovuto alla irregolare polarizzazione dell'onda in arrivo: si è supposto finora che il vettore elettrico fosse verticale, ma se esso è inclinato (ed esiste quindi una sua componente orizzontale) i conduttori orizzontali del telaio, fino ad ora considerati inattivi, captano energia e divengono sede di f. e. m. indotta come i lati verticali; ma essi si trovano in posizione dissimmetrica rispetto al suolo per cui la f. e. m. nel conduttore più basso è in genere diversa da quella indotta nel conduttore più alto, anche se il piano del telaio è normale alla direzione di propagazione. Le f. e. m. indotte nei lati orizzontali risultano uguali (e perciò il loro effetto è complessivamente nullo) in corrispondenza ad una posizione diversa del telaio, quando invece non è nulla la f. e. m. complessivamente indotta nei lati verticali. Da questo stato di cose deriva l'impossibilità di ottenere l'annullamento della ricezione: si ha ancora un minimo ma in posizione falsa rispetto al rilevamento vero, con un errore dipendente dall'angolo formato dal piano di polarizzazione con la verticale. Normalmente tale rotazione del piano di polarizzazione è dovuta solo leggermente all'onda di superficie ma soprattutto alle onde spaziali che incidono sul telaio; onde, cioè, che hanno subito la riflessione da parte della ionosfera, nella quale si verifica spesso, per fenomeni molto complessi, la sopradetta rotazione. Tale effetto avviene nelle onde medie specialmente nelle ore notturne durante le quali è più efficiente la propagazione ionosferica e per

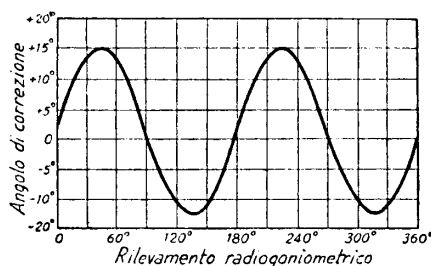


Fig. 25 — Esempio di curva di calibrazione di un radiogoniometro navale.

questo dicesi *effetto di notte*. L'effetto di notte non è molto marcato nell'intervallo di lunghezza d'onda fra 1000 e 10000 metri: l'onda di 1000 m è quella che in pratica si presta meglio per i rilevamenti notturni.

Un buon radiogoniometro ben sistemato e correttamente impiegato permette di compiere rilevamenti con precisione variabile da $1/4$ di grado ad un grado.

11. — Radiogoniometro Adcock.

L'errore dovuto alla componente orizzontale del vettore elettrico può essere eliminato sostituendo al telaio il *sistema di antenne Adcock*, il quale può immaginarsi come un telaio a cui siano stati eliminati i lati orizzontali, cioè consiste in due antenne verticali spaziate fra loro e connesse nel modo indicato nella figura 26.

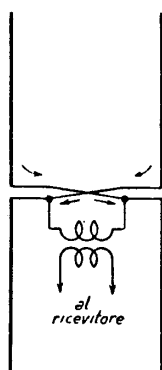


Fig. 26 — Sistema di antenne Adcock.

L'azione di una tale antenna, per ciò che concerne le onde polarizzate verticalmente, è identica a quella del telaio, poichè la corrente risultante nella bobina di accoppiamento al ricevitore è proporzionale alla differenza vettoriale fra le f. e. m. indotte nei due conduttori verticali. Tale antenna, a differenza del telaio, non risente, però, della eventuale componente orizzontale del campo elettrico dell'onda in arrivo; infatti i due conduttori orizzontali sono molto vicini e perciò le f. e. m. in esse indotte dalla componente orizzontale sono sempre uguali ed in fase, per cui il loro effetto complessivo è nullo. Con un'accurata schermatura dei conduttori orizzontali ed una perfetta simmetrizzazione rispetto alla terra, il radiogoniometro Adcock elimina completamente l'inconveniente dovuto all'effetto di notte; l'efficacia ricevente dell'antenna Adcock è molto inferiore a quella di un telaio (nel quale si sommano le f. e. m. dovute alle varie spire) e perciò esso deve avere dimensioni molto maggiori di quelle di un telaio.

PARTE SETTIMA

TECNICHE SPECIALI

CAPITOLO XXVI

ONDE ULTRACORTE E MICROONDE

1. — Generalità.

Nello studio della propagazione delle radioonde si è notato che le onde con $\lambda < 10$ m ($f > 30$ MHz) non sono deviate nè attenuate dalla ionosfera. Ciò ha portato a distinguere tali onde dalle onde corte: esse prendono il nome di *onde ultracorte* nel campo di lunghezze d'onda comprese fra 10 m ed 1 m e di *microonde* nel campo di lunghezze d'onda inferiori al metro. Il campo delle onde ultracorte e microonde suole suddividersi in tre gamme d'onda: V. H. F. da 10 m ad 1 m, U. H. F. da 1 m a 10 cm,

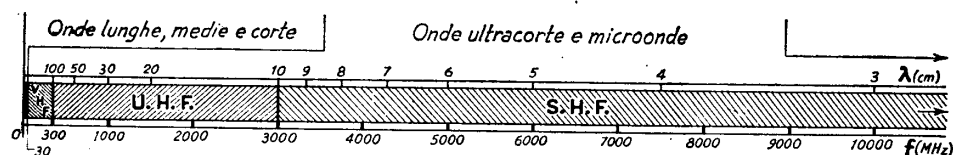


Fig. 1 — Le onde u. c. e le microonde occupano un campo di frequenza enormemente più ampio delle onde lunghe, medie e corte sommate insieme.

S. H. F. da 10 cm ad 1 cm. Le onde ultracorte e le microonde occupano un campo di frequenze enormemente più ampio delle onde lunghe, medie e corte sommate insieme, come appare dal diagramma della figura 1; ciò offre molte possibilità per l'uso delle trasmissioni a larga banda (modulazione di frequenza, televisione). Onde u. c. e microonde, grazie alle piccole dimensioni che per esse hanno le antenne, possono essere dirette in fasci assai stretti, il che, unitamente all'indipendenza dai disturbi atmosferici ed alla possibilità dell'uso della modulazione di frequenza e di altri moderni sistemi di modulazione, permette di usare trasmettitori di potenza relativamente modesta per realizzare comunicazioni sicure (*ponti*

radio). Le proprietà ottiche (Cap. XXIV, n. 8) della propagazione delle onde u. c. e soprattutto delle microonde le rende particolarmente atte ad essere riflesse da ostacoli materiali e ciò porta alla loro estesissima applicazione alla radiotelemetria (*radar*).

Di mano in mano che la frequenza cresce al disopra di qualche decina di MHz i circuiti ed i tubi manifestano un comportamento che differisce sempre più da quello, già da noi studiato, relativo a frequenze minori; alcune proprietà dei circuiti e dei tubi, di natura secondaria per frequenze più basse, acquistano carattere di grande importanza ed anche di importanza predominante, imponendo una modificazione della tecnica corrente. Le modificazioni divengono particolarmente vistose per frequenze superiori a qualche centinaio di MHz, tanto che la *tecnica delle microonde* ha ormai acquisito un aspetto praticamente distinto da quello della radiotecnica classica: in questo capitolo sarà dato unicamente un cenno delle caratteristiche più salienti di questa tecnica ⁽¹⁾.

2. — Comportamento dei circuiti nel campo delle onde u.c. e microonde.

Nel Cap. II, nello studio degli elementi dei circuiti, si è detto che non esistono induttanze e capacità pure, nel senso che all'induttanza è

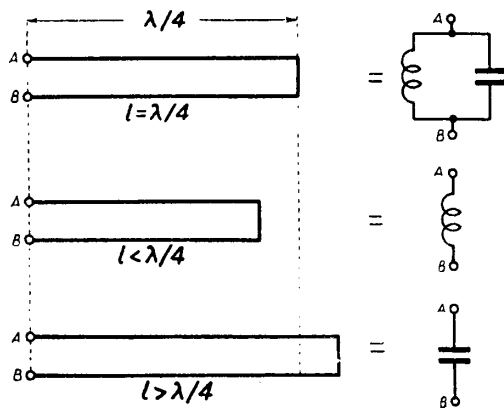


Fig. 2 — Un tronco di linea chiuso ad un estremo ed aperto nell'altro si comporta come un circuito risonante se la sua lunghezza l è pari a $\lambda/4$; il suo comportamento è induttivo se $l < \lambda/4$ e capacitivo se $l > \lambda/4$ ⁽²⁾.

sempre associata resistenza e capacità e così via; nello studio finora eseguito ciò è stato considerato come un inevitabile inconveniente da cui si poteva però in molti casi, almeno in prima approssimazione, prescindere. Già per le frequenze della gamma ultracorta, invece, l'induttanza e la capacità distribuite per ogni tratto di conduttore sono dello stesso ordine di grandezza di quelle che occorrono per attuare il circuito oscillatorio, tanto che il condensatore e la bobina che lo costituiscono devono essere di

dimensioni assai ridotte e qualche volta risultano inattuabili; inoltre per

(1) - Una trattazione accurata e completa della *tecnica delle microonde* può trovarsi in: G. DILDA - *Microonde* (Ed. Levrotto e Bella, Torino, 1956).

(2) - Cap. XXII, n. 8, fig. 17.

tali frequenze si accentuano notevolmente le perdite nei conduttori per effetto pellicolare, quelle nei dielettrici e infine quelle per correnti parassite nei conduttori vicini. Conseguenza dell'aumento delle perdite è la diminuzione del coefficiente di risonanza dei circuiti oscillatori, il quale per le frequenze più alte della gamma u. c. scende addirittura a valori inaccettabili; perciò per frequenze maggiori di qualche centinaio di MHz i circuiti oscillatori vengono sostituiti da tronchi di linea risonante (fig. 2). Al crescere della frequenza, peraltro, le perdite per irradiazione (Cap. XXII, n. 5) divengono proibitive e nel campo delle frequenze ultralte (U. H. F.) le linee bifilari devono essere sostituite da cavi coassiali. Per frequenze superiori a qualche migliaio di MHz le perdite che si verificano nel dielettrico fra i due conduttori fanno, però, preferire all'uso dei cavi coassiali quello delle guide d'onda e dei risuonatori a cavità (Cap. XXII, n. 16-17). Per tali frequenze gli apparati radio presentano un aspetto assai diverso da quello comune: i circuiti sono costituiti da guide d'onda a cui sono connessi i risuonatori a cavità, i tubi elettronici e gli altri apparati necessari. Anche i collegamenti all'antenna trasmittente o ricevente sono effettuati con guide d'onda; una tecnica molto delicata si è sviluppata per effettuare i vari collegamenti ma essa esorbita dai limiti di questo testo ⁽¹⁾.

3. — Comportamento dei tubi elettronici alle frequenze altissime.

Quando la frequenza sale al disopra di qualche decina di MHz il comportamento dei tubi elettronici subisce delle modificazioni via via più gravi che sono essenzialmente attribuibili al maggiore effetto prodotto dalle capacità fra gli elettrodi, dall'induttanza dei conduttori di collegamento di questi (reofori) e dal *tempo di transito* degli elettroni.

Le capacità esistenti fra gli elettrodi e l'induttanza dei loro reofori si combinano in vario modo coi circuiti risonanti collegati al tubo, alterandone inevitabilmente la frequenza di risonanza. Alle frequenze relativamente basse è sempre facile ovviare a ciò modificando l'accordo dei circuiti esterni (Cap. XI, n. 6); alle frequenze molto alte, invece, può avvenire che il valore delle capacità interelettrodiche e delle induttanze dei reofori sia tale da dar luogo a circuiti aventi frequenza di risonanza di per sé inferiore a quella di lavoro. Esiste dunque una frequenza di risonanza propria del tubo, indipendentemente dai circuiti esterni, la quale rappresenta il limite superiore delle frequenze su cui il tubo può essere

⁽¹⁾ - Una trattazione chiara ed esauriente è contenuta nel testo: G. DILDA - *Microonde*, Parte I, Cap. IV-V (Ed. Levrotto e Bella, Torino, 1956).

adoperato, se non intervengono altre cause ulteriormente limitanti, come è generalmente il *tempo di transito*.

Il *tempo di transito* è il tempo che gli elettroni impiegano per percorrere lo spazio catodo-anodo; data l'altissima velocità degli elettroni nel vuoto, tale tempo è piccolissimo ed è assolutamente trascurabile di fronte al periodo delle oscillazioni nel campo delle onde lunghe, medie e corte. Ma allorchè il periodo diviene molto piccolo — come accade per le frequenze che stiamo studiando — il tempo di transito costituisce una frazione non più trascurabile di esso; ne deriva che il flusso elettronico fra catodo ed anodo segue le variazioni del potenziale di griglia e di placca con un ritardo non trascurabile di fronte al periodo, con le conseguenze che ora vedremo.

Nei tubi elettronici gli elettroni che passano di fronte alla griglia de-

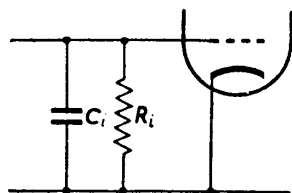


Fig. 3 — Circuito di griglia con capacità e resistenza di ingresso in evidenza.

stano su questa, per influenza elettrostatica, delle cariche variabili e quindi provocano correnti nel circuito di griglia; ma sono correnti di carattere capacitivo che, se la densità del flusso elettronico variasse perfettamente in fase con la tensione di griglia, sarebbero sfasate di 90° in anticipo rispetto alla tensione di griglia e quindi non darebbero dissipazione di energia. Tutto avverrebbe come se la capacità esistente fra griglia e catodo fosse un po' maggiore della capacità realmente esistente; ma se la densità del flusso degli elettroni che passano di fronte alla griglia segue con ritardo, a causa del tempo di transito, le variazioni della tensione di griglia, la sopradetta corrente è sfasata non più di 90° ma di un angolo inferiore, $90 - \delta$, con δ tanto più grande quanto più ragguardevole è il tempo di transito nei

confronti del periodo. Tutto avviene ancora come se fra griglia e catodo ci fosse un condensatore *ma con perdite*; precisamente con un *angolo di perdita* δ che, a parità di tempo di transito, è tanto maggiore quanto più piccolo è il periodo della tensione applicata alla griglia, ossia quanto maggiore è la frequenza. È utile rappresentare le perdite dell'ipotetico condensatore con una resistenza posta in parallelo ad esso (Cap. II, n. 4); schematicamente, allora, la situazione del circuito di griglia risulta quella indicata nella figura 3, dove C_i (*capacità di ingresso*) è la capacità che congloba la reale capacità e quella aggiuntiva ed R_i (*resistenza di ingresso*) indica le perdite associate a tale capacità ⁽¹⁾.

(1) - Non si deve confondere questo fenomeno con la nascita della capacità e della resistenza d'ingresso prodotta dall'effetto della capacità placca-griglia (Cap. X, n. 9); nel caso attuale il tubo è un pentodo od un triodo neutralizzato e pertanto l'effetto sopradetto è assente.

L'inevitabile induttanza presente nel conduttore catodico provoca un ulteriore ritardo della corrente elettronica rispetto alle variazioni della tensione di griglia, cioè un ulteriore aumento di δ e quindi una diminuzione di R_i . Poichè l'effetto dell'induttanza cresce con la frequenza, anche per questa causa come per il tempo di transito, R_i decresce con la frequenza; a titolo di esempio, in un ordinario pentodo 6J7 la resistenza R_i che ha un valore dell'ordine di 20 M Ω ad 1 MHz diviene 20 k Ω a 30 MHz, 2000 Ω a 100 MHz e scende a circa 900 Ω a 150 MHz.

L'effetto della capacità C_i è quello di alterare l'accordo di un eventuale circuito risonante d'entrata, ma quello della resistenza R_i è ben più grave perchè introduce una perdita di energia nel circuito d'ingresso, che si traduce inevitabilmente in una diminuzione del segnale a radiofrequenza applicato alla griglia rispetto a quello che si avrebbe se R_i fosse infinitamente grande. Per gli amplificatori di tensione tale diminuzione è grave, oltre che per sè stessa, anche, e soprattutto, in relazione al *rumore*: alle frequenze relativamente basse il tubo partecipa poco al rumore di uno stadio di amplificazione perchè la sua *resistenza equivalente di fruscio* è generalmente inferiore alla resistenza R del circuito di griglia (Cap. XIX, n. 12, fig. 18). Quando, invece, la frequenza sale al disopra di varie decine di MHz la resistenza R è shuntata da R_i (fig. 3) per cui la resistenza complessiva di griglia si abbassa e ciò tanto di più quanto più alta è la frequenza: poichè la resistenza equivalente di fruscio del tubo è indipendente dalla frequenza, al crescere di questa il rumore viene a dipendere in maniera sempre maggiore, e poi del tutto esclusiva, dal tubo. Al crescere della frequenza, quindi, il rumore prodotto da uno stadio di amplificazione dapprima cala (perchè diminuisce la resistenza complessivamente esistente nel circuito di griglia) ma poi rimane inalterato, col valore che compete alla resistenza di fruscio del tubo usato: invece il segnale e_i applicato al tubo diminuisce progressivamente al crescere della frequenza (a causa del diminuire di R_i) e pertanto il *rapporto segnale/disturbo* (Cap. XIX, n. 13) viene ad assumere valori via via più bassi, che oltre una certa frequenza finiscono per divenire inaccettabili.

Negli amplificatori di potenza il tempo di transito e l'induttanza del reoforo catodico provocano perdite nel circuito d'ingresso, come negli amplificatori di tensione, con la conseguenza che l'amplificatore eccitatore deve fornire maggiore potenza che a frequenza bassa per effettuare il comando della griglia; ma oltre a ciò essi provocano un effetto assai più grave che consiste in un allargamento degli impulsi di corrente anodica ⁽¹⁾.

(1) - Gli elettroni di ciascun impulso che si allontanano dal catodo in istanti successivi sono diversamente accelerati perchè sono sottoposti a campi elettrici (prodotti dalle tensioni di placca e di griglia) diversi da istante ad istante: essi impiegano perciò tempi diversi per giungere sulla placca e così provocano una diffusione nel tempo dell'impulso stesso.

L'accrescimento che ne deriva nell'angolo di circolazione provoca una riduzione del rendimento di conversione e della potenza d'uscita, tanto più rilevante quanto più alta è la frequenza. Questo, ed altri fatti concomitanti su cui non possiamo soffermarci, fanno sì che anche per i tubi di potenza esista una frequenza massima oltre la quale essi non sono più usabili.

4. — Accorgimenti per elevare il limite di frequenza dei circuiti e dei tubi.

Nell'intento di elevare il limite massimo di frequenza d'impiego dei tubi si adottano speciali accorgimenti sia nella costituzione dei circuiti elettronici che dei tubi. Per quanto riguarda i circuiti, nella realizzazione

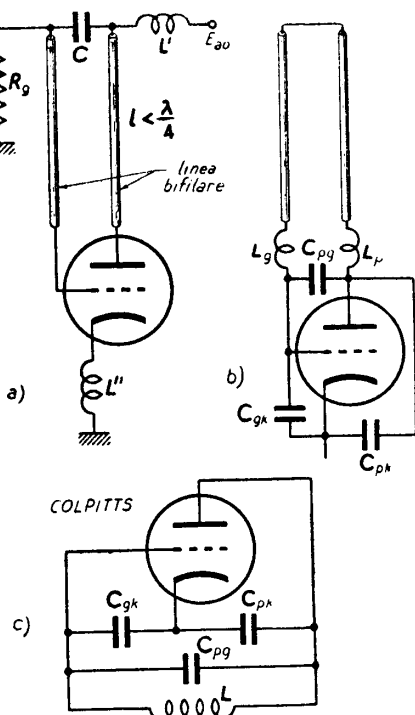


Fig. 4 — Oscillatore per onde ultracorte.

di ogni dispositivo (amplificatore, oscillatore, ...) si cerca di valersi di schemi particolari nei quali, per quanto è possibile, le capacità interelettrodiche e le induttanze dei reofori vengano a costituire parte integrante dei circuiti stessi; per comprendere come ciò possa avvenire, valga l'esempio indicato nella figura 4 a) che si riferisce ad un *oscillatore per onde ultracorte*. Esso sfrutta una linea bifilare (od un cavo coassiale) chiusa ad un'estremità in cortocircuito dal condensatore C ed aperta nell'altro; poichè la sua lunghezza è inferiore a $\lambda/4$ essa si comporta come un'induttanza (n. 2, fig. 2). Il tubo è alimentato nel nodo di tensione della linea tramite l'induttanza di blocco L' , che impedisce all'alta frequenza eventualmente presente di intradarsi nell'alimentatore; la polarizzazione della griglia è provveduta dalla resistenza R_g insieme col condensatore C . Per ciò che riguarda le

componenti alternative, il circuito può essere ridisegnato come nella figura 4 b): il condensatore C è sostituito da un cortocircuito, mancano L' ed R_g perchè connesse al nodo di tensione. Manca pure l'induttanza di blocco catodico L'' (in cui può pensarsi incorporata l'induttanza del reoforo catodico) che per l'alta frequenza rappresenta un circuito aperto; sono invece messe in esplicita evidenza le capacità interelettrodiche e le

induttanze dei reofori di placca e di griglia L_p, L_g . Sostituendo al tronco di linea un'induttanza e conglobandola insieme ad L_p ed L_g in un'unica induttanza L , il circuito può essere ridisegnato come nella figura 4c); questo schema mostra che il circuito considerato è riconducibile ad un oscillatore di Colpitts (Cap. XIV, n. 3) in cui *compaiono come elementi costitutivi le capacità interelettrodiche e le induttanze dei reofori* (1).

Per quanto riguarda i tubi destinati ad operare a frequenze molto alte occorre che nella loro costruzione siano adottati speciali accorgimenti che rendano minimi: 1) il tempo di transito degli elettroni; 2) le capacità interelettrodiche; 3) le induttanze dei reofori; 4) la rumorosità propria.

Per rendere piccolo il tempo di transito un metodo è quello di ravvicinare fra loro gli elettrodi, ma ciò aumenta le capacità interelettrodiche; fortunatamente, se tutte le dimensioni del tubo sono ridotte nella stessa proporzione, il coefficiente di amplificazione, la resistenza differenziale anodica e la conduttanza mutua rimangono i medesimi mentre le capacità, le induttanze dei reofori ed il tempo di transito diminuiscono. Su questo principio sono basati i *microtubi* di cui il prototipo è il cosiddetto tubo *a ghianda* (2), schematicamente indicato nella figura 5.

Per l'amplificazione di tensione si costruiscono anche tubi con distanze normali fra gli elettrodi, in cui le capacità interelettrodiche sono relativamente piccole ma non altrettanto piccolo è il tempo di transito; a causa di ciò la resistenza R_i d'ingresso risulta piuttosto bassa, ma la costruzione dei tubi è tale che la conduttanza mutua è elevatissima ($9 \div 11$ mA/V) e la resistenza equivalente di fruscio dell'ordine di poche centinaia di ohm (3).

È allora possibile ottenere amplificazioni relativamente forti e con ciò ovviare alla diminuzione del segnale prodotto dalla presenza di R_i .

I tubi attuati coi principi sopra esposti possono operare fino a fre-

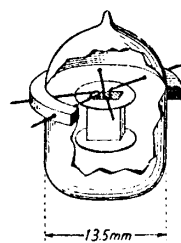


Fig. 5 — Tubo a ghianda.

(1) - Negli schemi della fig. 4 le capacità interelettrodiche comprendono anche quelle che nascono per effetto del tempo di transito; per non complicare gli schemi non si è invece tenuto conto della resistenza di ingresso del tubo che risulta in parallelo a C_{gk} . Il suo effetto è quello di abbassare il Q del circuito oscillatorio.

(2) - Per formarsi un'idea su tali tubi riportiamo alcuni dati relativi al pentodo a ghianda 945: dimensioni della placca $5,7 \times 3,5$ mm²; diametro del catodo 0,63 mm e sua lunghezza 12 mm; distanza griglia-schermo 0,21 mm; conduttanza mutua $G_m = 1,4$ mA/V; resistenza di entrata a 200 MHz, $R_i = 4$ k Ω ; resistenza equivalente di fruscio $R_f = 8$ k Ω .

(3) - Ad esempio il pentodo 6AC7, in particolari condizioni di riposo, ha una conduttanza mutua dell'ordine di 10 mA/V ed una resistenza di fruscio dell'ordine di 700 Ω che diviene appena 200 Ω se il tubo è usato come triodo (Cap. VIII, n. 5).

quenze di qualche centinaio di MHz ma non oltre; per raggiungere frequenze più elevate si adotta per i tubi un tipo di costruzione, detto *a dischi*, in cui il tempo di transito e l'induttanza dei reofori sono piccolissimi. In questi tubi gli elettrodi sono piani, estremamente ravvicinati e provvisti di reofori anulari (dischi) di minima induttanza, che si adattano molto bene a cavi coassiali od a risuonatori a cavità cilindrica:

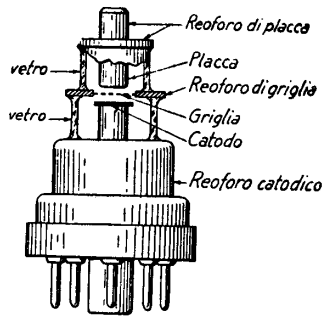


Fig. 6 — Triodo a faro parzialmente sezionato.

un esempio di *tubo a dischi* è il cosiddetto *triodo a faro* ("lighthouse"), mostrato in sezione nella figura 6. Con triodi a dischi è possibile l'amplificazione di tensione e di potenza e la generazione di oscillazioni fino a frequenze dell'ordine di 3000 MHz ($\lambda = 10$ cm) ed oltre.

I tubi a dischi rappresentano l'estremo sforzo della tecnica per portare i tubi di costituzione classica (essenzialmente triodi) a lavorare nel campo delle microonde; ma è cambiando completamente i principi di funzionamento ed i metodi di costruzione che la moderna tecnica elettronica è riuscita ad ot-

tenere tubi veramente adatti ad amplificare e generare oscillazioni aventi le frequenze più alte nel campo delle microonde. Esempi cospicui di tali tubi sono il *klystron*, il *tubo ad onda progressiva* ed il *magnetron*: essi sono tutti basati sull'interazione fra campi elettrici ed elettroni che esamineremo nel prossimo paragrafo.

5. — Interazione fra campi elettrici ed elettroni: modulazione di velocità.

La velocità finita degli elettroni e la corrente indotta che essi producono negli elettrodi di fronte ai quali si muovono — fenomeni che nei tubi normali producono effetti dannosi (n. 3) — sono sfruttati quali effetti utili nei moderni tubi a microonde (klystron, tubi ad onda progressiva, magnetron). Per rendersi conto di come detti effetti possano essere utilizzati, è opportuno esaminare il fenomeno di induzione in un conduttore prodotto da una carica in movimento. Consideriamo (fig. 7) una carica negativa Q (ad esempio, un gruppetto di elettroni) che si muova con velocità costante nella direzione x , di fronte al sistema di conduttori A, B collegati da un filo conduttore; essa desta una carica positiva q nel conduttore più vicino e negativa nell'altro. La carica q indotta in A varia da istante ad istante perchè varia la distanza fra Q ed A ; nel conduttore AB circola perciò una corrente i che ad ogni istante ha il valore $i = dq/dt$.

Nella figura 7 è mostrato come varia la carica q di A durante lo spo-

stamento di Q da sinistra verso destra ed il contemporaneo andamento di $i = dq/dt$. Se A, B ed il filo che li collega fossero conduttori perfetti, privi cioè di resistenza, alla corrente i non corrisponderebbe alcuna dissipazione di energia; se invece, come sempre accade, nel tratto AB c'è una resistenza, si ha dissipazione di energia la quale *non può che essere fornita dalla carica Q in movimento e di conseguenza questa dovrà diminuire la sua velocità*. Un caso molto interessante è quello in cui il sistema AB fa parte di un circuito oscillatorio; in conseguenza della carica variabile indotta, questo entra in oscillazione a spese della diminuzione di velocità di Q . L'oscillazione naturalmente è smorzata, a meno che non giungano ad ogni periodo, nel momento più opportuno, nuove cariche che, a spese della diminuzione di velocità, apportino l'energia necessaria per il mantenimento dell'oscillazione. La massima diminuzione di velocità, e quindi la massima cessione di energia al circuito, si ha se il periodo e la fase delle oscillazioni sono tali che mentre Q si avvicina al piano a da sinistra, la tensione di A sia negativa (e quindi si opponga al moto di Q , decelerandolo) e sia nulla allorchè Q attraversa il

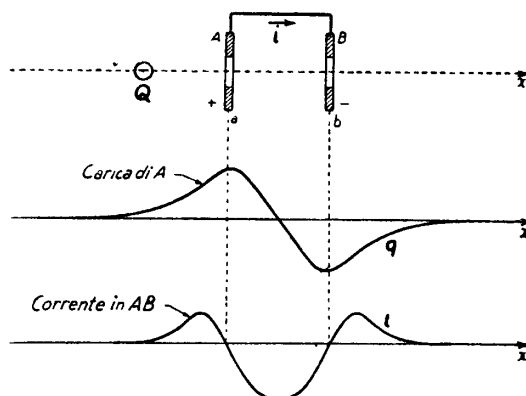


Fig. 7 — Interazione fra cariche in moto e conduttori.

piano a ; che A sia positivo e B negativo quando Q si trova fra a e b ; infine che B sia positivo allorchè Q si allontana da b verso destra. In queste condizioni la carica Q in ogni istante si muove in un campo elettrico antagonista e perciò perde velocità; la conseguente diminuzione di energia corrisponde ad energia acquistata dal circuito oscillatorio.

Più in generale, tutte le volte che una carica si muove entro un campo elettrico che tenda a rallentarla, la carica diminuisce la sua velocità *cedendo energia al campo elettrico*; viceversa se il campo elettrico ha direzione e verso tali da accelerare la carica, questa *aumenta la sua velocità, e quindi la sua energia, a spese del campo elettrico* cioè, in definitiva, dell'organo che lo produce. Un'interessante applicazione dell'interazione fra campi elettrici ed elettroni è il sistema per *modulare in velocità* un fascio di elettroni, che costituisce la base del funzionamento dei klystron.

Supponiamo che, nella figura 7, al posto della carica Q che si muove nella direzione x , esista un fascetto di elettroni di velocità e densità costante, diretto secondo l'asse x e, inoltre, fra A e B sia disposto un gene-

ratore di oscillazioni. Se la velocità del fascio è scelta opportunamente, fra gli elettroni che successivamente sfilano di fronte ad AB , ve ne saranno alcuni che arrivano all'istante opportuno per ricevere continuamente energia (come la carica Q del caso precedente), ma ve ne saranno altri che invece sono continuamente sottoposti ad un campo antagonista e cedono energia diminuendo la propria velocità; ve ne saranno poi altri che si vengono a trovare in condizioni intermedie, cioè durante una frazione del periodo dell'oscillazione ricevono energia e durante un'altra frazione ne cedono; perciò complessivamente, a seconda dei casi, possono essere accelerati, decelerati o possono mantenere la propria velocità. In definitiva la velocità degli elettroni del fascio risulta variata fra un massimo ed un minimo con la stessa legge delle oscillazioni: il fascio risulta così, come suol dirsi, *modulato in velocità*. Contemporaneamente il generatore cede energia agli elettroni la cui velocità aumenta e ne riceve da quelli che sono decelerati, ma mediamente in un periodo l'energia spesa è nulla (a parte le perdite).

Negli ordinari tubi elettronici la griglia negativa controlla la densità di un fascio elettronico e ciò (fino a che non si tiene conto del tempo di transito) senza dispendio di energia; nei tubi a *modulazione di velocità* due griglie poste sul cammino di un fascio di elettroni agiscono come i conduttori A e B dell'esperienza ideale schematizzata nella figura 7, controllando la velocità del fascio, senza dispendio di energia da parte del generatore applicato alle griglie. Nei normali tubi la modulazione della corrente anodica da parte della griglia permette di prelevare energia sotto forma continua da un alimentatore anodico e di cederla sotto forma alternata ad un circuito di carico; vedremo come sia possibile ottenere lo stesso risultato nei *tubi a modulazione di velocità*.

6. — Il klystron.

Il *klystron* ⁽¹⁾ è il prototipo dei tubi a modulazione di velocità; in esso, a differenza dei tubi finora studiati, i circuiti risonanti fanno parte del tubo stesso e sono costituiti da risuonatori a cavità di tipo rientrante, di cui è mostrato lo schema nella figura 8. Essi sono essenzialmente risuonatori cilindrici (Cap. XXII, n. 17) in cui una parte, B , della base superiore è ravvicinata alla base inferiore, A ; allorchè il risuonatore è in oscillazione il campo elettrico alternativo nella zona compresa fra B ed A è uniforme, come fra le armature di un condensatore piano. Nel klystron

⁽¹⁾ - Il termine *klystron* (si pronuncia *clistron*) deriva dal verbo greco $\kappa\lambda\acute{\upsilon}\zeta\epsilon\iota\nu$ che significa "sollevare flutti, onde".

il disco B e la parte della base inferiore ad esso prospiciente hanno la struttura di griglia e costituiscono gli elettrodi del comando di velocità (fig. 9). Un *cannone elettronico* (Cap. IX, n. 2), non visibile in figura, dirige un fascio di elettroni di velocità V contro le griglie A e B , tenute allo stesso potenziale continuo dell'anco del cannone elettronico. Il risonatore a cavità è in oscillazione, eccitato da un elettrodo immerso nella cavità, collegato ad un generatore tramite un cavo coassiale. Gli elettrodi A e B giocano lo stesso ruolo dei conduttori AB della figura 7; il fascio che ha attraversato le griglie ed entra nel cosiddetto *tubo di scorrimento* è modulato in velocità, cioè gli elettroni che lo compongono hanno una velocità alternativamente maggiore e minore di V , col ritmo impresso dalla oscillazione del risonatore a cavità.

Nel tubo di scorrimento gli elettroni mantengono la velocità acquistata; accade però che gli elettroni accelerati tendono a raggiungere gli elettroni che li hanno preceduti e che sono stati decelerati. Ne risulta che gli elettroni, usciti uniformemente dalla griglia B , tendono a raccogliersi a gruppetti, uno per ogni periodo dell'oscillazione modulante; *la modulazione di velocità si traduce dunque, entro il tubo di scorrimento, in una*

modulazione di densità del fascio elettronico. Naturalmente gli elettroni veloci sopravanzano poi gli elettroni lenti e il gruppetto si disfà; ma un altro se ne forma più lontano perchè i medesimi elettroni più veloci raggiungono quelli lenti entrati nel tubo di scorrimento in un periodo precedente.

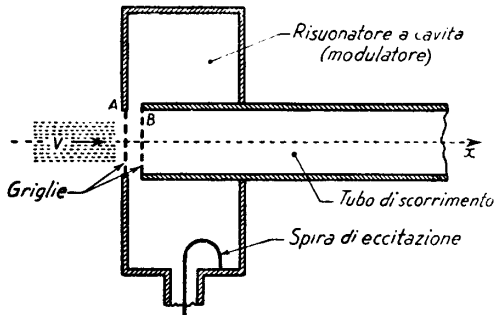


Fig. 9 — Particolari del sistema di modulazione di velocità di un klystron.

ne di velocità in modulazione di densità) per prelevare potenza dal fascio di elettroni. Precisamente si dispone un risonatore a cavità, identico al modulatore, colle griglie situate là dove si forma il primo gruppetto di elettroni (fig. 10). Questo gruppetto transitando attraverso alle griglie C e D cede, col meccanismo studiato nel paragrafo precedente, energia al risonatore, riducendo la propria velocità. Dopo di ciò gli elettroni hanno finito il loro compito; essi proseguono la loro corsa e vengono

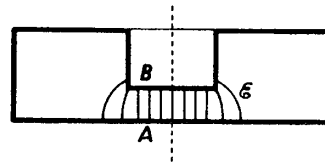


Fig. 8 — Risonatore a cavità usato nei klystron (sezionato).

raccolti da un elettrodo che, come la placca di un ordinario triodo, li rimette in circolazione.

L'apporto costante di energia da parte dei gruppetti di elettroni che, uno per periodo, attraversano le griglie del risuonatore, mantiene questo in oscillazione persistente; l'energia oscillatoria viene prelevata dal risuonatore mediante il solito sistema della spira immersa nella cavità.

L'insieme del cannone elettronico, dei due risuonatori, del tubo di scorrimento e dell'elettrodo raccogliatore facenti parte di un unico tubo

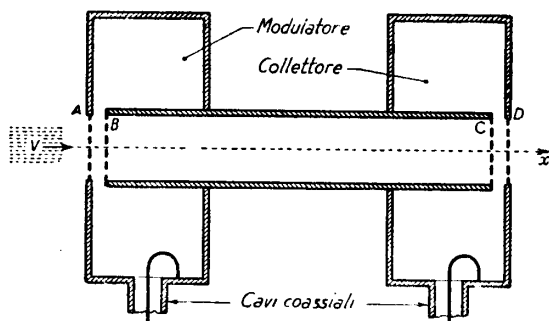


Fig. 10 — Struttura schematica di un klystron.

coassiale, in modo tale che una piccola frazione della potenza di uscita mantenga in oscillazione, con la fase opportuna, la cavità modulatrice. È però possibile semplificare questa struttura e far uso di un sol risuonatore a cavità; per ottenere ciò si dispone nello spazio di scorrimento, ad una conveniente distanza dalla griglia *B* del modulatore, un elettrodo a potenziale negativo fisso, detto *repulsore*, il quale respinge gli elettroni in arrivo verso la griglia *B*. La posizione e la tensione del repulsore sono scelte in modo che il raggruppamento degli elettroni avvenga durante il ritorno, di fronte alla griglia *B* del modulatore: il gruppo allora, attraversando *B* ed *A*, cede energia al risuonatore; regolando opportunamente le tensioni si può fare in modo che le fasi siano quelle adatte per ottenere l'innesco e la persistenza dell'oscillazione. Il tubo così costituito prende il nome di *klystron reflex*: esso ha la struttura e le dimensioni di un normale tubo ricevente; nella figura 11 ne è mostrato lo schema elettrico.

Con tali oscillatori si raggiungono comodamente lunghezze d'onda di 2 o 3 cm; la frequenza di funzionamento è essenzialmente fissata dalle dimensioni della cavità risuonante ma risente anche in piccola misura

a vuoto, costituiscono il *klystron*; esso può essere utilizzato, a seconda del tipo di costruzione, come amplificatore di tensione o di potenza ed anche come moltiplicatore di frequenza.

Il klystron è spesso usato come autooscillatore; per questo si stabilisce un accoppiamento fra le due cavità risonanti a mezzo di un cavo

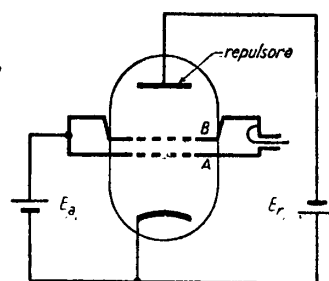


Fig. 11 — Schema elettrico di un klystron reflex.

delle variazioni della tensione acceleratrice E_a e del repulsore E_r ⁽¹⁾. Nei tubi moderni è prevista una piccola regolazione della frequenza mediante deformazione di una delle basi del risuonatore, che all'uopo è costruita in lamiera flessibile. A titolo di esempio forniamo i dati più significativi del klystron reflex K 324 operante sulla frequenza di 950 MHz: $E_a = 350$ V, $E_r = -(250 \div 400)$ V; per via meccanica è ottenibile una variazione di frequenza da 9000 a 10000 MHz, per via elettrica (agendo sul repulsore) una variazione di circa 30 MHz; la potenza di uscita è di circa 40 mW.

7. — Il tubo ad onda progressiva.

Il *tubo ad onda progressiva* è un amplificatore basato sull'interazione di un fascio di elettroni col campo elettrico di un'onda elettromagnetica che si propaga con velocità leggermente inferiore a quella degli elettroni. In linea di principio la costituzione del tubo ad onda progressiva è indicata nella figura 12: un cannone elettronico (Cap. IX, n. 2), parzialmente visibile in figura, invia un fascio di elettroni di velocità V entro un'elica di filo conduttore tenuta allo stesso potenziale continuo dell'anodo del cannone elettronico; gli elettroni attraversano longitudinalmente l'elica, lungo il suo asse, e giungono su un elettrodo collettore che, come la placca di un tubo, li raccoglie e li rimette in circolazione.

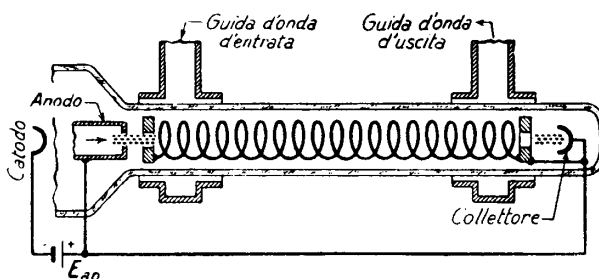


Fig. 12 — Struttura schematica di un tubo ad onda progressiva.

L'elica, avente una lunghezza di $10 \div 20$ cm ed un raggio di pochi millimetri, può considerarsi come una linea di trasmissione unifilare (Cap. XXII, n. 12) in cui un'onda e.m. di lunghezza molto piccola (centimetrica) è immessa induttivamente dall'estremo sinistro per mezzo di una guida d'onda e si propaga *lungo il filo* con velocità prossima alla velocità della luce c . Nell'interno dell'elica i campi elettrici prodotti dall'onda che si propaga sulle successive spire si combinano fra loro in maniera assai complessa: si trova che essi danno origine, nella regione

(¹) - Questa proprietà è spesso sfruttata per ottenere la modulazione di frequenza dell'oscillazione generata, variando con la legge del segnale modulante la tensione continua del repulsore.

assiale, ad un campo elettrico il quale ha linee di forza parallele all'asse dell'elica, come è indicato schematicamente nella figura 13, e varia nello spazio e nel tempo con la legge di un'onda propagantesi lungo l'asse con la velocità:

$$(1) \quad c' = \frac{p}{2\pi r} c ,$$

essendo p il passo dell'elica ed r il suo raggio. Scegliendo il passo p dell'elica opportunamente piccolo di fronte alla circonferenza ($2\pi r$), la velocità di propagazione c' dell'onda può essere resa assai piccola di fronte a c ; non costituisce allora difficoltà fare in modo che elettroni del fascio, che si muove entro il campo elettrico (fig. 13), abbiano una velocità V dello stesso ordine di grandezza di c' ⁽¹⁾. Quando si è in queste condizioni ha luogo un'interazione fra il campo elettrico assiale e gli elettroni del fascio con meccanismo analogo a quello che si ha nei klystron: il campo elettrico alternativo dell'onda provoca una modulazione di velocità degli

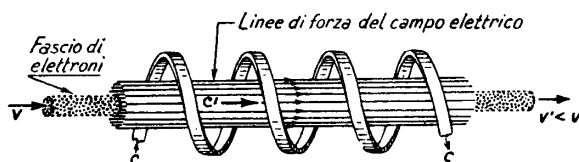


Fig. 13 — Gli elettroni del fascio si muovono lungo le linee di forza del campo elettrico assiale.

elettroni del fascio a cui consegue una trasformazione in modulazione di densità e formazione di gruppetti di elettroni. Uno studio assai complesso mostra che se la velocità del fascio elettronico è superiore a quella dell'onda

ne risulta una situazione tale che i gruppetti di elettroni trovano sempre il campo elettrico *contrastante al loro moto*. Ne deriva una diminuzione di velocità (e quindi di energia cinetica) degli elettroni, a cui consegue, come sappiamo (n. 5), una cessione di energia al campo elettrico e, da questo, all'onda che si propaga lungo il filo dell'elica: in conclusione, all'estremo dell'elica l'onda e. m. ha energia (prelevabile mediante la guida d'onda indicata nella figura 12) maggiore di quanta ne aveva all'inizio ed in ciò consiste la proprietà amplificatrice del tubo ad onda progressiva. Questo può dunque considerarsi come una particolare linea di trasmissione in onde progressive in cui un'onda e. m., propagandosi da un estremo all'altro, *si esalta invece di attenuarsi* grazie ad un apporto continuo di energia da parte degli elettroni del fascio: l'energia di questi,

⁽¹⁾ - Se, ad esempio, è $r=4$ mm, $p=2$, risulta $c'=0,08 c=24 \cdot 10^6$ m/sec. Poichè la velocità V acquisita da elettroni sottoposti ad una tensione acceleratrice U è espressa dalla formula $V=594 \cdot 10^3 U$ (Cap. VI, n. 1), si vede subito che è sufficiente una tensione anodica di 1600 volt per ottenere una velocità degli elettroni dell'ordine di c' .

naturalmente, proviene dalla sorgente di alimentazione continua E_{ao} che provvede alla loro accelerazione ⁽¹⁾.

Per una buona efficienza del tubo, il fascio elettronico deve correre compatto entro l'elica; senza particolari accorgimenti, il fascio, per le mutue repulsioni fra gli elettroni, tende ad allargarsi, così che un certo numero di elettroni può cadere sul filo dell'elica. Ciò costituisce un inconveniente sia perchè gli elettroni urtando contro l'elica possono riscaldarla e danneggiarla, sia soprattutto perchè questi elettroni risultano perduti ai fini della conversione della loro energia cinetica in energia elettromagnetica. Per evitare questi inconvenienti, il tubo ad onda progressiva viene infilato lungo l'asse di un solenoide percorso da corrente continua: il campo magnetico prodotto dal solenoide è parallelo all'asse dell'elica ed agendo sugli elettroni in moto come su correnti, li costringe a seguire percorsi paralleli all'asse stesso, eliminando così l'allargamento del fascio.

I tubi ad onda progressiva non hanno (a differenza dei klystron) una frequenza propria di lavoro e possono generalmente operare entro una vasta gamma di frequenza che dipende soprattutto dalle guide d'onda e dal loro adattamento alla linea ad elica, dato che questa è, di per sè, praticamente aperiodica. Si costruiscono tubi ad onda progressiva di potenza molto piccola adatti per ricevitori (n. 9) ed altri di potenza relativamente forte (qualche watt) destinati ai trasmettitori: ad esempio, il tubo ad onda progressiva *N 1023 M*, operando alla frequenza di 4000 MHz ($\lambda = 7,5$ cm), con una tensione $E_{ao} = 2500$ V produce una potenza d'uscita di 4 W con una potenza d'ingresso 100 volte minore.

Con un collegamento opportuno fra uscita ed entrata è possibile trasformare il tubo ad onda progressiva da amplificatore in oscillatore: si costruiscono però dei tubi appositi, detti *tubi ad onda inversa*, destinati a tale scopo, in cui il collegamento di reazione fra uscita ed entrata è attuato nell'interno del tubo stesso per via elettromagnetica.

8. — Il magnetron.

Nel klystron con due risuonatori (fig. 10) gli elettroni che escono dalla griglia *D* hanno una velocità inferiore a quella posseduta prima di penetrare nella griglia *A*, ma possiedono pur sempre una velocità diversa da zero e quindi un'energia cinetica che potrebbe essere sfruttata per

⁽¹⁾ - E appena necessario osservare che gli elettroni escono dall'elica e giungono sul collettore con velocità V' minore di quella con cui sono entrati, V ; la variazione di energia cinetica $m(V^2 - V'^2)/2$ è pari all'energia ceduta all'onda.

alimentare un altro risuonatore a cavità posto sul percorso degli elettroni alla giusta distanza da D . Pur di fare le cose correttamente, sarebbe insomma possibile sottrarre al fascio di elettroni tutta la sua energia disponendo un conveniente numero di risuonatori sul cammino degli elettroni. Questo, sostanzialmente, accade nel *magnetron a cavità* che è il tubo più moderno ed efficiente per la *generazione di oscillazioni* ad

elevatissima potenza e frequenza; nel magnetron gli elettroni, grazie all'azione combinata di un campo elettrico e di un campo magnetico, *seguono dei percorsi curvilinei e passano successivamente di fronte a vari risuonatori a cavità cedendo la loro energia.*

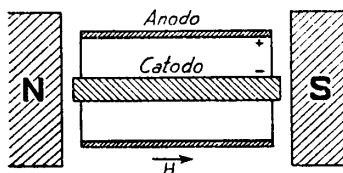


Fig. 14 — Struttura originaria del magnetron.

Strutturalmente il magnetron è un tubo elettronico a due elettrodi (catodo ed anodo) nel quale agiscono simultaneamente un campo elettrico acceleratore fra placca e catodo ed un campo magnetico uniforme le cui linee di forza sono parallele all'asse del catodo; la costituzione iniziale del magnetron era quella schematicamente indicata nella figura 14. Il magnetron a cavità moderno, pur essendo ancora un diodo a elettrodi cilindrici immerso in un campo magnetico, ha una struttura profondamente diversa; nella figura 15 ne è mostrata una sezione in un caso tipico. Il catodo è costituito da un cilindro cavo, conduttore, la cui superficie (notevolmente estesa di fronte a quella del catodo di un tubo ordinario) è ricoperta di ossido di bario ed è atta a fornire una forte corrente di emissione elettronica. Nell'interno del cilindro catodico è disposto lo scaldatore (non visibile in figura) di tipo simile a quello dei tubi ordinari. L'anodo è costituito da un cilindro cavo di rame di grosso spessore nel cui interno è alloggiato il catodo: lo spazio vuoto compreso fra la superficie interna anodica e la superficie esterna catodica è chiamato *spazio di interazione*. Nello spessore dell'anodo sono praticati alcuni fori cilindrici in numero pari (6, 8 o più) con asse parallelo all'asse dell'anodo e del catodo; essi comunicano con lo spazio di interazione mediante fenditure che danno alle cavità l'aspetto di un foro di chiave.

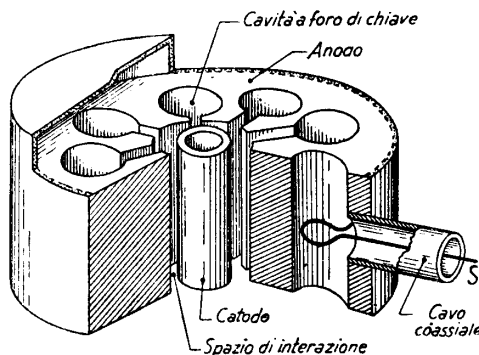


Fig. 15 — Struttura di un magnetron a cavità.

Fig. 15 — Struttura di un magnetron a cavità. Nello spessore dell'anodo sono praticati alcuni fori cilindrici in numero pari (6, 8 o più) con asse parallelo all'asse dell'anodo e del catodo; essi comunicano con lo spazio di interazione mediante fenditure che danno alle cavità l'aspetto di un foro di chiave.

L'aspetto esterno di un magnetron a cavità è mostrato nella figura 16 insieme con la sua tipica sistemazione fra le espansioni polari del magnete che produce un campo magnetico con linee di forza parallele all'asse del magnetron: in figura f_1 ed f_2 sono i terminali dei conduttori per la corrente di riscaldamento del catodo (uno di essi è elettricamente connesso al catodo); S è il conduttore per il prelevamento dell'energia oscillatoria dall'interno del magnetron. P è la placca munita di alette di raffreddamento per dissipare il calore che si sviluppa durante il funzionamento. Poichè l'anodo rappresenta il corpo stesso del magnetron, non può essere portato ad un potenziale positivo come nei tubi ordinari; esso è collegato meccanicamente ed elettricamente a massa ed è invece applicata al catodo una tensione negativa $-E_{ao}$.

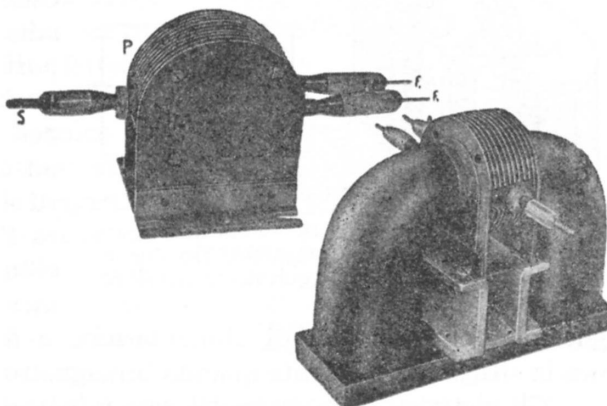


Fig. 16 — Aspetto esterno di un magnetron e sua sistemazione fra le espansioni polari di un magnete permanente.

La teoria del magnetron è di estrema complessità ⁽¹⁾ e non è ancora stata svolta in maniera del tutto esauriente: daremo qui soltanto un cenno dei fenomeni principali che hanno luogo nel magnetron. Ciascuna cavità a foro di chiave (fig. 17) equivale ad un circuito risonante di cui

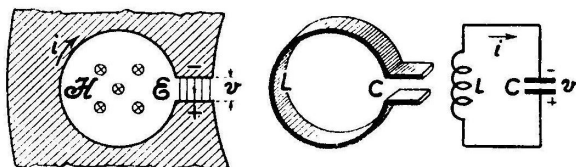


Fig. 17 — Ciascuna cavità è un risonatore, equivalente ad un circuito risonante.

si può pensare che le guancie affacciate costituiscano la capacità, e la superficie cilindrica l'induttanza. Un qualunque transitorio elettrico o magnetico genera nella cavità un'oscillazione che si manifesta con un campo magnetico alternativo \mathcal{H} nell'interno del cilindro ed una corrente i sulla sua superficie, oltre che con un campo elettrico \mathcal{E} ed una tensione v fra le guancie affacciate, come è schematicamente indicato nella figura 17.

⁽¹⁾ - Una trattazione semplificata, assai chiara, è contenuta nel testo: G. DILDA - *Microonde*, Parte II, Cap. IV (Ed. Levrotto e Bella, Torino, 1956).

Quando nasce l'oscillazione in una delle cavità anche tutte le altre entrano in oscillazione, grazie ad un accoppiamento magnetico che si stabilisce fra di esse (fig. 18), del tutto simile all'accoppiamento per mutua induzione fra due circuiti oscillatori ordinari. In questa oscillazione collettiva le cavità adiacenti oscillano con fase opposta, le cavità alterne con la medesima fase; ne risultano per le correnti e le tensioni, ad un determinato istante, i versi ed i segni indicati nella figura 19 ⁽¹⁾. Tutto ciò avviene nel cilindro anodico indipendentemente dall'applicazione al magnetron delle tensioni di alimentazione e del magnete; consideriamo ora la situazione esistente quando il magnetron è in condizioni di lavoro.

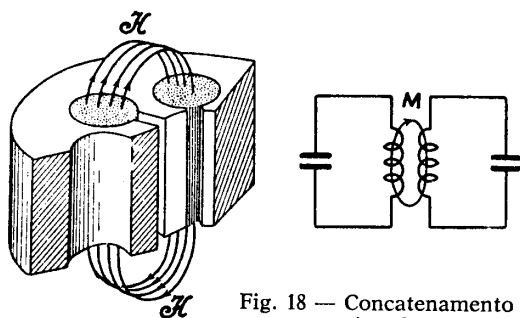


Fig. 18 — Concatenamento magnetico fra due risuonatori a cavità e suo equivalente circuitale.

Gli elettroni che, usciti dal catodo per effetto termoionico, entrano nello spazio di interazione si trovano sottoposti ai seguenti campi: *a*) Un campo elettrico continuo E_0 (fig. 20) diretto dalla placca verso il catodo prodotto dalla differenza di potenziale fra anodo e catodo E_{ao} (tensione anodica di riposo); *b*) un campo elettrico alternativo \mathcal{E} fra i settori adiacenti del cilindro anodico, prodotto dall'oscillazione contemporanea dei risuonatori a cavità; *c*) un campo magnetico continuo H_0 , con linee di forza parallele all'asse del cilindro anodico, prodotto dal magnete permanente esterno. Sotto l'azione di questi campi una parte degli elettroni usciti dal catodo, dopo un breve percorso nello spazio di interazione, ricade sul medesimo; un'altra parte si avvia verso l'anodo e costituisce la parte utile per il funzionamento.

I percorsi degli elettroni che si avviano verso l'anodo avvengono secondo quattro direttrici principali (legate al segno alterno dei settori anodici prospicienti al catodo), dando luogo alla formazione di una nube di cariche negative, che in sezione appare come una sorta di croce a

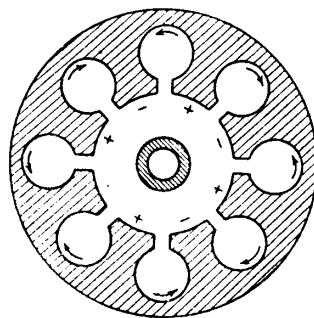


Fig. 19 — Versi delle correnti e segni delle tensioni nel complesso delle cavità in oscillazione.

Sotto l'azione di questi campi una parte degli elettroni usciti dal catodo, dopo un breve percorso nello spazio di interazione, ricade sul medesimo; un'altra parte si avvia verso l'anodo e costituisce la parte utile per il funzionamento.

I percorsi degli elettroni che si avviano verso l'anodo avvengono secondo quattro direttrici principali (legate al segno alterno dei settori anodici prospicienti al catodo), dando luogo alla formazione di una nube di cariche negative, che in sezione appare come una sorta di croce a

⁽¹⁾ - Altri modi di oscillazione, non desiderati, sono possibili e conducono ad una diversa relazione di fase fra le cavità; si evita la loro formazione collegando i settori alterni con brevi tratti di conduttore, detti *straps*.

bracci uguali (fig. 21): entro i singoli bracci le traiettorie elettroniche hanno un andamento complicatissimo di cui un'idea è fornita nella figura 21. Il periodico cambiamento dei segni dei settori anodici (dovuto all'oscillazione delle cavità) fa sì che i bracci della croce cambino continuamente di posizione, come se la croce stessa ruotasse attorno al suo centro con velocità vertiginosa. Gli elettroni di ciascun braccio nel passare davanti alle fenditure del cilindro anodico interagiscono col campo elettrico alternativo, cedendo energia alle rispettive cavità, col meccanismo stesso con cui nella figura 7 la carica negativa Q cede energia ai conduttori AB e con cui nel klystron i gruppi di elettroni (formatisi grazie alla modulazione di velocità) cedono energia al collettore (fig. 10). L'iniziale oscillazione delle cavità risonanti risulta in tal modo esaltata e portata ad un intenso valore di regime; l'energia oscillatoria ottenuta nel complesso delle cavità risonanti viene estratta da una delle cavità mediante la spira indicata nella figura 15. Le potenze che in tal modo si possono ottenere sono elevatissime fino alle più alte frequenze dello spettro delle radioonde, con rendimenti che nei casi pratici si aggirano fra il 30 ed il 60%.

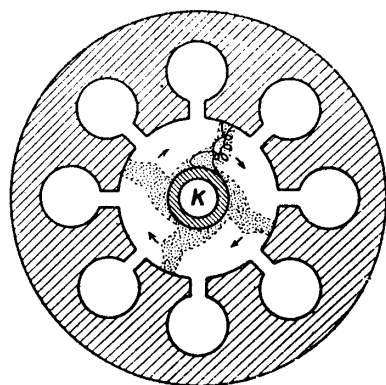


Fig. 21 — Le traiettorie elettroniche si svolgono secondo quattro direttrici principali, dando luogo ad una carica spaziale negativa la cui configurazione ruota con enorme velocità.

durante i quali il magnetron entra in oscillazione. Per avere un'idea degli ordini di grandezza degli elementi connessi a tale regime impulsivo diremo che, ad esempio nel magnetron 4J36 ($\lambda = 10$ cm), l'induzione nel traferro del magnete è $B = 0,3$ weber/m², la tensione negativa E_{ao} , applicata ad impulsi, è di 24000 V, la corrente media durante l'impulso è di 43 A; la potenza corrispondente di alimentazione, durante l'impulso,

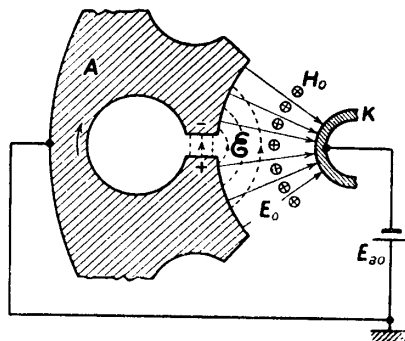


Fig. 20 — Schematica rappresentazione dei campi presenti nello spazio di interazione.

I magnetron a cavità hanno estesissima applicazione nella tecnica dei radar; vedremo che per questo essi devono generare soltanto treni di oscillazioni della durata di circa $1 \mu\text{sec}$ ($= 10^{-6}$ sec). In tali condizioni vengono periodicamente applicati al catodo impulsi di tensione negativi della durata sopradetta, du-

è di 1000 kW; la potenza oscillatoria erogata durante l'impulso, sulla lunghezza d'onda di 10 cm, è 490 kW; il rendimento è 49%. I dati precedenti si riferivano ad impulsi della durata di 10^{-6} sec, succedentesi al ritmo di 1000 al secondo; ne consegue una potenza media di $490/1000$ kW = 490 W.

Coi magnetron a cavità si raggiungono comodamente lunghezze d'onda di 2 ÷ 3 cm con potenze impulsive fino a centinaia di kW.

9. — Cenno sulla ricezione delle onde ultracorte e delle microonde.

Per le onde u. c. e le microonde, come per le onde più lunghe, la tecnica moderna è orientata sui ricevitori a supereterodina attuati secondo gli schemi di principio visti nei Cap. XIX (fig. 4) e XXI (fig. 19) a seconda che si debbano ricevere oscillazioni modulate in ampiezza od in frequenza. *Il preselettore, finchè la frequenza lo permette, è un amplificatore*, al fine di applicare allo stadio di conversione (generalmente più rumoroso di uno stadio di amplificazione) un segnale già sufficientemente grande: per frequenze al di sotto di 100 MHz l'amplificatore preselettore è attuato

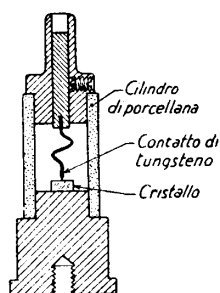


Fig. 22 — Diodo a cristallo di silicio.

con pentodi a basso rumore (n. 4), ma per frequenze più alte occorre rivolgersi a triodi ⁽¹⁾ che hanno resistenze equivalenti di fruscio più piccole. Con triodi a dischi (n. 4) è ancora possibile l'amplificazione fino a frequenze di 1000 ÷ 3000 MHz; per queste frequenze, peraltro, trovano impiego sempre più vasto i *tubi ad onda progressiva* (n. 7) coi quali si può spingere l'amplificazione fin oltre 4000 - 5000 MHz. Per frequenze ancora più alte, quali si usano per i radar, generalmente non è possibile attuare l'amplificazione nel preselettore e, per necessità di cose, il segnale a radiofrequenza

è direttamente applicato allo stadio di conversione, attuato (coi metodi che diremo più oltre) in modo da produrre il minimo rumore possibile.

Per la conversione di frequenza nel campo delle onde ultracorte, gli accoppiamenti interni e la grande rumorosità dei tubi pentagriglia, convertitori e mescolatori, fanno sì che essi siano scarsamente usati; si ricorre invece ai pentodi ed ai triodi ⁽²⁾ e, per frequenze molto alte, anche a diodi (Cap. XVII, n. 7-8).

Nel campo delle microonde la conversione di frequenza si attua esclu-

⁽¹⁾ - Naturalmente gli amplificatori a triodi devono essere neutralizzati coi metodi indicati nel n. 5 del Cap. XIV o, più spesso, valendosi del sistema ad entrata catodica (Cap. XIV, n. 6).

⁽²⁾ - Un esempio di convertitore di frequenza attuato con un pentodo è indicato nel Cap. XXI, n. 7, fig. 20.

sivamente con diodi che, fra tutti i tubi, introducono il minimo rumore: i migliori risultati si ottengono usando i cosiddetti *diodi a cristallo* ⁽¹⁾, cioè rivelatori a cristallo (Cap. XVII, n. 3) generalmente di silicio. Nella figura 22 è mostrata la sezione di un *diodo a cristallo di silicio*: il cristallo è costituito da una piastrina di silicio (trattato con particolari processi fisici e chimici), contro cui è appoggiata la punta di un filo di tungsteno con opportuna pressione, regolata una volta tanto in fabbrica. L'insieme costituisce una specie di cartuccia di dimensioni assai più piccole di quanto è mostrato in figura: i reofori sono la punta superiore ed il fondello.

Come esempio di convertitore di frequenza a cristallo descriviamo quello di un ricevitore radar operante sulla frequenza di 3000 MHz ($\lambda = 10$ cm): l'oscillatore locale è un klystron reflex operante su 3030 MHz, così che la frequenza intermedia risulti $f_i = 30$ MHz. Si opera con un valore così elevato di f_i perchè la frequenza del klystron è inevitabilmente soggetta a fluttuazioni le quali si traducono in variazioni della frequenza intermedia; queste sono percentualmente tanto meno gravi quanto più grande è il valore di f_i . L'elemento mescolatore del convertitore di frequenza è mostrato schematicamente nella figura 23 a); l'oscillazione proveniente dall'antenna (manca qui l'amplificatore preselettore) arriva al cristallo per mezzo di un cavo coassiale. Tramite un accoppiamento capacitivo giunge al cristallo anche l'oscillazione del klystron; la tensione di uscita a frequenza differenza si manifesta fra la base del cristallo e la massa dell'apparecchio. Essa viene prelevata mediante un cavo coassiale ed inviata all'amplificatore accordato sulla frequenza di 30 MHz. Nel cavo di uscita è creato un condensatore mediante un manicotto in cui scorre, isolato a mica, il conduttore centrale: esso si comporta come un corto circuito per le frequenze di 3000 MHz e 3030 MHz (evitando così che esse si istradino verso l'amplificatore di media frequenza), mentre ha reattanza sufficien-

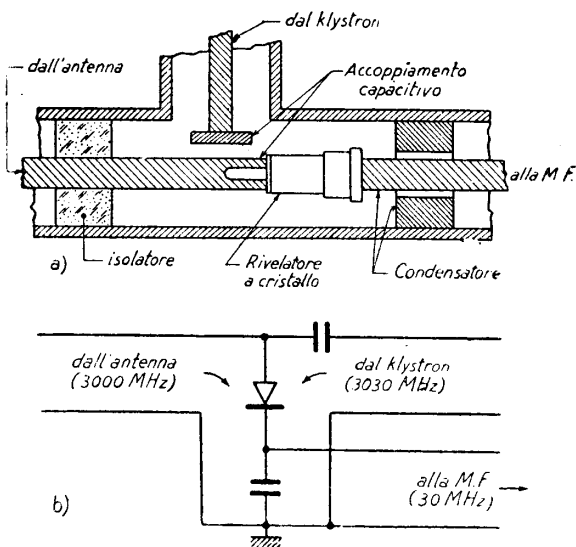


Fig. 23 — Esempio di convertitore di frequenza a cristallo e suo schema elettrico equivalente.

(1) - S. MALATESTA - *Elementi di elettronica generale ed applicata*, Cap. XIV, n. 8 (Ed. C. Cursi, Pisa, 1961).

temente elevata per non influenzare la frequenza intermedia. Nella figura 23 b) è mostrato lo schema elettrico di principio del convertitore di frequenza che aiuterà a chiarirne il funzionamento.

Avvenuta la conversione della frequenza in arrivo nella più bassa media frequenza, la struttura del ricevitore diviene di tipo normale e non presenta particolarità di rilievo.

Dopo quanto si è detto in precedenza e soprattutto nel n. 3, si comprende che il grave problema dei ricevitori per onde ultracorte ed ancor più per microonde è il rumore di fondo, di origine quasi esclusivamente interna all'apparato (perchè i disturbi esterni sono praticamente inesistenti) ma di entità superiore a quello presente nei ricevitori per le frequenze più basse. Per caratterizzare il rumore che nasce in un apparato si suole fingere che l'apparato stesso sia perfetto e che al suo ingresso sia applicata una fittizia f. e. m. di rumore; nei ricevitori per onde u. c. e microonde è comodo considerare la potenza che tale f. e. m. di rumore produce nel circuito d'ingresso dell'apparato perchè in tal modo può eseguirsi il confronto con la potenza utile proveniente dall'antenna, che è un dato agevolmente deducibile dall'intensità di campo e dalle caratteristiche dell'antenna ricevente ⁽¹⁾. Si trova che la potenza di rumore è espressa dalla semplice formula seguente:

$$(1) \quad P_r = kT \Delta f N \quad (\text{watt}) ,$$

dove k è la costante di Boltzmann ($k = 1,37 \cdot 10^{-23} \text{ J/}^\circ\text{K}$), T è una temperatura convenzionale che si assume uguale a 291°K , Δf è la banda passante del ricevitore (Hz) ed N è un fattore numerico detto *coefficiente di rumore* che dipende grandemente dalla realizzazione del ricevitore ed è strettamente legato alla frequenza di lavoro. Nelle condizioni di ottima realizzazione del ricevitore, per frequenze inferiori a 30 MHz si può contare su coefficienti di rumore dell'ordine di 2; per frequenze comprese fra 30 e 1000 MHz il coefficiente di rumore diviene più elevato e può giungere ad una decina; per frequenze ancora superiori N può raggiungere qualche decina.

Con un determinato ricevitore è impossibile ricevere segnali a cui siano associate potenze più deboli di quelle che competono al rumore: quindi P_r stabilisce il limite della sensibilità di un ricevitore. Ordinariamente, peraltro, per una ricezione sicura la potenza utile del segnale dovrà avere un minimo valore P_{min} notevolmente superiore a P_r ; la radio-

⁽¹⁾ - Si è visto nel Cap. XXIII, n. 12 che se il circuito d'ingresso è correttamente adattato all'antenna, la potenza utile è legata all'area equivalente d'antenna A e all'intensità di campo E dalla semplice relazione: $P_u = AE^2/2 \rho_0$.

tecnica moderna e la scienza delle comunicazioni stanno combattendo una dura lotta contro il rumore sia per rendere P_r più piccolo che possibile, sia per rendere percettibili segnali a cui compete una P_{min} quanto più vicina possibile a P_r .

10 — Cenno sui ponti radio.

Lo sviluppo della tecnica delle microonde ha offerto la possibilità di attuare sistemi di comunicazioni altrettanto pratici e sicuri di quelli utilizzando le linee ed i cavi; tali sistemi di comunicazione, che stanno acquistando nella vita moderna importanza sempre più grande, sogliono chiamarsi *ponti radio*.

Nei ponti radio sono usate *comunicazioni a fascio* sfruttando sia in trasmissione che in ricezione antenne fortemente direttive (paraboloidi, trombe, ecc.). Le stazioni trasmettenti e riceventi devono essere a portata ottica fra loro (Cap. XXIV, n. 8) e poiché con ciò sarebbe possibile coprire soltanto distanze modeste, fra i due posti che devono comunicare sono interposte, in posizioni elevate, *stazioni ripetitrici* a portata ottica fra loro e con le stazioni di partenza adiacenti. Nella figura 24 è indicato, ad esempio, una parte del tracciato seguito dal ponte radio Milano-Palermo ⁽¹⁾, che serve alla R.A.I. per inviare i programmi musicali alle sue stazioni trasmettenti a modulazione di frequenza e televisive; l'intero ponte copre una distanza complessiva di 1636 Km in venti tratte di lunghezza variabile da un minimo di 25 ad un massimo di 138 Km.

Nelle *stazioni ripetitrici* si effettua la ricezione dei segnali provenienti da una stazione adiacente e la ritrasmissione (dopo conveniente amplificazione) alla stazione seguente: ciò avviene normalmente nei due versi del ponte così da potere stabilire comunicazioni bilaterali fra le stazioni terminali. In ogni stazione ripetitrice si hanno perciò due coppie

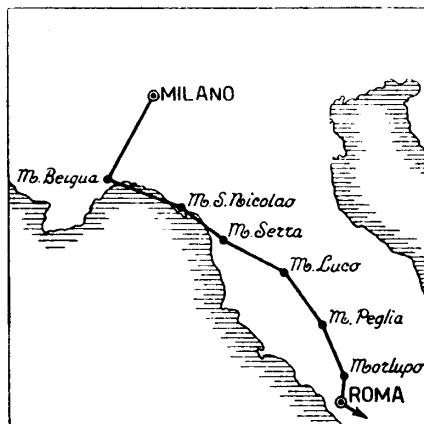


Fig. 24 — Esempio di tracciato di un *ponte radio* (tratto Milano-Roma del ponte radio musicale R.A.I. Milano-Palermo).

⁽¹⁾ - Interessanti notizie su questo ponte radio possono trovarsi nell'articolo: B. PERONI - *Ponte Radio Musicale e Telefonico Milano-Palermo*, contenuto nel n.5 della rivista ALTA FREQUENZA del 1957, tutto dedicato ai ponti radio.

di trasmettitori-ricevitori, una per ogni verso di collegamento. Per evitare reciproche influenze fra il trasmettitore ed il ricevitore di una singola coppia — che risultano possibili specialmente fra le antenne, trasmittente e ricevente, anche se fortemente direttive — la frequenza di ritrasmissione è diversa da quella dei segnali ricevuti; ad esempio, nella figura 25 è indicato schematicamente la situazione delle frequenze di trasmissione e ricezione nei due versi che si ha in una stazione ripetitrice del già citato ponte della R.A.I.

Generalmente nelle stazioni ripetitrici le oscillazioni a radiofrequenza ricevute non vengono demodate ma solo convertite (mediante un processo di eterodinazione) in oscillazioni di frequenza più bassa di quella in arrivo, su cui sia agevole l'amplificazione: le oscillazioni amplificate

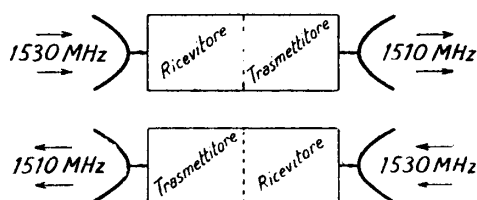


Fig. 25 — Situazione delle frequenze di trasmissione e ricezione nei due versi di una stazione ripetitrice del ponte radio di fig. 24.

sono poi convertite nella nuova frequenza di trasmissione ed applicate all'amplificatore finale di potenza (spesso attuato con un tubo ad onda progressiva) e di qui all'antenna trasmittente.

Nei ponti radio a microonde il sistema di modulazione specialmente usato è la modulazione di frequenza, comodamente ottenibile coll'uso di klystron reflex (n. 6)

e particolarmente insensibile ai disturbi; si usano però anche dei particolari sistemi ad impulsi che consentono, coll'impiego dei magnetron, grandi potenze in trasmissione e la possibilità di trasmissioni contemporanee di un enorme numero di comunicazioni ⁽¹⁾. Si tratta peraltro di tecniche molto specializzate di cui non è possibile formarsi anche solo un'idea sommaria in un corso a carattere generale.

⁽¹⁾ - S. MALATESTA - *Elementi di elettronica generale ed applicata*, Cap. XVIII, nn. 9-12 (Ed. C. Corsi, Pisa, 1961).

CAPITOLO XXVII

R A D A R

1. — Generalità sugli apparati per la radionavigazione.

Fin dai primordi della radiotelegrafia è stata compiuta una costante ricerca allo scopo di sfruttare le proprietà delle radioonde per facilitare alle navi, e successivamente ai velivoli, il compito di determinare il proprio punto in alto mare o in assenza di visibilità. Questa ricerca ha prodotto un complesso di metodi per la radionavigazione che, iniziati con la radiogoniometria (Cap. XXV, n. 9), sono stati via via sviluppati con la costituzioni dei radiofari, dei dispositivi di atterraggio per velivoli e, nel corso della guerra 1939-45, dei radiolocalizzatori (radar) e dei sistemi di navigazione iperbolica.

Il grande interesse bellico del radar e dei sistemi con esso più o meno collegati ha fatto sì che a tali argomenti fosse dedicato uno sforzo scientifico e tecnico senza precedenti nella storia della radio. Esso ha portato — oltre che la realizzazione degli obiettivi iniziali — anche lo sviluppo di una nuova tecnica la quale sta permeando rapidamente la Radiotecnica classica modificandola ed arricchendola. Nello spazio limitato di un capitolo noi cercheremo di studiare i principi su cui si basano i radar e gli apparati per la radionavigazione, senza peraltro poterci soffermare sulla nuova tecnica che in relazione ad essi si è sviluppata ⁽¹⁾.

⁽¹⁾ - Una trattazione chiara ed esauriente della radartecnica può trovarsi nel pregevole testo americano: J. F. REINTJES, G. T. COATE - *Principles of Radar* (Ed. Mc Graw - Hill, 1952). Gli elementi fondamentali dell'elettronica del radar sono contenuti nel testo: S. MALATESTA - *Elementi di elettronica generale ed applicata*, Cap. XVIII, nn. 1-8 (Ed. C. Cursi, Pisa, 1961).

2. — Il principio della radiolocalizzazione.

Allorchè un fascio di radioonde investe un ostacolo materiale, ad esempio una nave od un aeroplano, ha luogo una diffusione — detta spesso, ma impropriamente, riflessione — di energia elettromagnetica in tutte le direzioni libere. Il *radar* ⁽¹⁾ sfrutta il fenomeno della diffusione di energia per la rivelazione della presenza dell'ostacolo e per la determinazione della sua distanza e direzione. In linea di principio un radar consiste in un trasmettitore ed un ricevitore affiancati muniti di antenne direttive (fig. 1); il trasmettitore ad un certo istante emette un treno molto breve di radioonde, cioè un *impulso* di energia e. m., che viaggia nello spazio

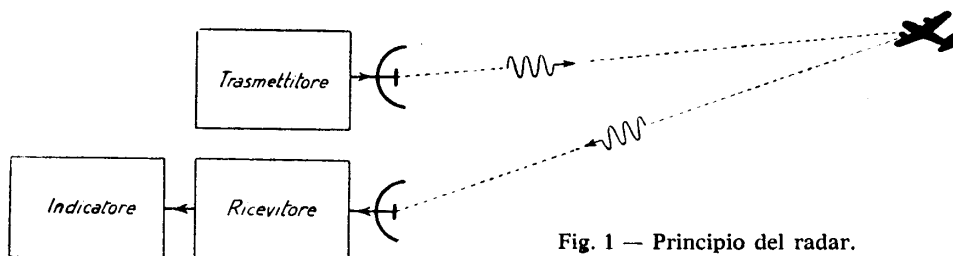


Fig. 1 — Principio del radar.

con la velocità della luce ($c = 3 \cdot 10^8$ m/sec). Quando tale treno d'onde colpisce un ostacolo di convenienti dimensioni, da questo viene diffusa energia e. m. in tutte le direzioni; in particolare una frazione di tale energia — sotto forma di un treno d'onde in tutto simile a quello di partenza, ma con intensità molto minore — torna verso il radar dove è raccolta dall'antenna del ricevitore. L'*eco* giunge al ricevitore con un ritardo Δt rispetto all'istante di partenza del treno d'onde, espresso da:

$$(1) \quad \Delta t = \frac{2 d_B}{c},$$

dove d_B è la distanza dell'ostacolo (*bersaglio*) dal radar; ad ogni μ sec ($= 10^{-6}$ sec) di ritardo corrisponde una distanza $d_B = 150$ m. All'uscita del ricevitore è collegato un dispositivo oscillografico (*indicatore*) mediante il quale è possibile misurare Δt ; data poi la direttività delle antenne usate in trasmissione e ricezione è possibile rilevare anche la direzione dello ostacolo. È in tal modo possibile individuare la posizione nello spazio dell'ostacolo: il radar è dunque un *radiolocalizzatore* ed un *radiotelemetro*.

La maggior parte dei radar opera nel campo di frequenze comprese fra 10^2 e 10^4 MHz ($3 \text{ m} > \lambda > 3 \text{ cm}$); la *tendenza moderna* è quella di usare

(1) - La parola *radar* è derivata dalle prime lettere della frase « **RA**dio **D**etection **A**nd **R**anging ».

frequenze superiori od uguali a 3000 MHz. Non sembra conveniente, per il momento, l'uso di frequenze maggiori di 10^4 MHz perchè le onde tendono ad essere assorbite dall'atmosfera subendo così una forte attenuazione.

3. — Schema di principio di un radar.

Contrariamente a quanto appare nello schema di figura 1, non si hanno due antenne separate per la trasmissione e ricezione ma una sola antenna, la quale è normalmente collegata al ricevitore ed è messa in comunicazione col trasmettitore solamente durante l'emissione dell'impulso; queste operazioni sono compiute con un dispositivo, che chiameremo *commutatore trasmissione-ricezione* (T.R.), il cui funzionamento è basato su un particolare tubo a gas che si accende in corrispondenza al violento impulso di trasmissione.

Ciò posto, lo schema di principio di un radar è quello mostrato nella figura 2. Un oscillatore di bassa frequenza, di solito del tipo di *rilascia-*

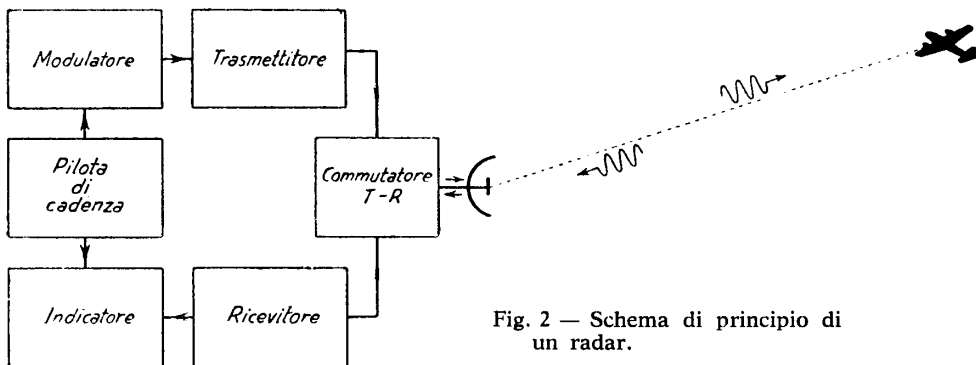


Fig. 2 — Schema di principio di un radar.

mento (Cap. IV, n. 1, fig. 5) che è detto *pilota di cadenza*, genera brevi impulsi di tensione succedentesi con una frequenza F ; essi sono schematicamente indicati nel diagramma *a*) della figura 3, dove $T=1/F$ rappresenta l'intervallo di tempo (periodo) fra un impulso ed il successivo (per fare un esempio, la larghezza dell'impulso può essere di $1 \mu\text{sec}$, la frequenza $F=500 \text{ Hz}$ e quindi $T=2000 \mu\text{sec}$). Gli impulsi prodotti dal pilota di cadenza comandano — tramite un dispositivo detto *modulatore* — l'emissione di un breve treno d'onde da parte del trasmettitore che è normalmente inattivo; si ha dunque l'emissione di un treno d'onde ad ogni impulso del pilota, cioè F treni d'onde al secondo ⁽¹⁾.

⁽¹⁾ - Nell'esempio precedente, 500 treni al secondo, ciascuno della durata di $1 \mu\text{sec}$; se la frequenza del trasmettitore è $f=10^{10} \text{ Hz}$ ($\lambda=10 \text{ cm}$) in ogni treno d'onde sono contenute 10^4 oscillazioni a radiofrequenza.

Il succedersi dei treni d'onda nel tempo è schematicamente indicato nel diagramma *b)* della figura 3. In corrispondenza ad ogni impulso il commutatore *T-R* collega l'antenna al trasmettitore e contemporaneamente cortocircuita il ricevitore: corrispondentemente il treno d'onda s'irradia nello spazio. Date le grandi energie normalmente in gioco, il ricevitore risente di tale emissione nonostante che la sua entrata sia cortocircuitata; si ha quindi alla sua uscita un impulso — derivante dalla rettificazione del treno di oscillazioni — che risulta contemporaneo all'impulso prodotto dal pilota di cadenza: tale impulso di uscita è indicato come *segnale diretto* nel diagramma *d)* della figura 3.

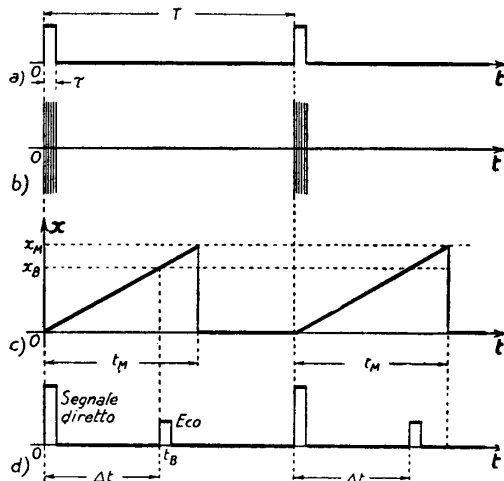


Fig. 3 — Diagrammi significativi per la comprensione del funzionamento di un radar.

che nello schema della figura 2 è denominato *indicatore*; quivi ogni impulso provoca la nascita di una tensione a dente di sega che è applicata alle placchette di deviazione orizzontale di un oscillografo catodico (Cap. IX, n. 4-5). Corrispondentemente il pennello elettronico dell'oscillografo, che a riposo colpiva lo schermo fluorescente in *O* (fig. 4 *a*), si muove verso destra di moto uniforme; la legge del moto della traccia *P* del pennello è rappresentata dal diagramma *c)* della figura 3, dove sulle ascisse sono indicati i tempi e sulle ordinate gli spazi percorsi da *P*. La tensione a dente di sega — la cui nascita è provocata dall'impulso del pilota di cadenza — è tale che dopo un intervallo t_M dall'istante dell'impulso, il punto *P* — che ha raggiunto l'estremo x_M — ritorna bruscamente in *O* (nell'esempio precedente in cui è $T = 2000 \mu \text{ sec}$, t_M può essere $1000 \mu \text{ sec}$; vedremo che a ciò corrisponde una portata del radar di 150 Km).

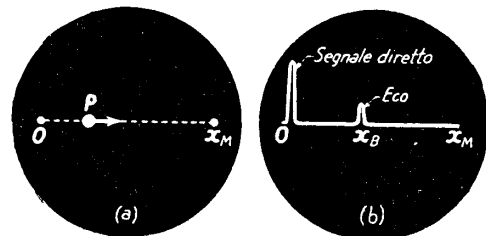


Fig. 4 — Moto del pennello elettronico dell'oscillografo indicatore.

Ricapitolando, in corrispondenza ad ogni impulso del pilota di cadenza avvengono contemporaneamente i fatti seguenti:

- 1) — *Un treno d'onde viene irradiato dall'antenna e viaggia nello spazio.*
- 2) — *La traccia P, prodotta dal pennello elettronico sullo schermo dell'oscillografo, dalla posizione di riposo 0 si muove di moto uniforme verso destra; raggiunto il punto x_M — dopo il tempo t_M — ritorna bruscamente in 0 e ivi rimane fino al successivo impulso del pilota di cadenza.*
- 3) — *Il ricevitore raccoglie una piccola frazione dell'energia irradiata così che alla sua uscita si ha una tensione impulsiva che riproduce l'involuppo del treno di oscillazione.*

L'uscita del ricevitore è collegata alle placchette di deviazione verticale dell'oscillografo indicatore, per cui nello stesso istante in cui il treno d'onde viene emesso dall'antenna compare sullo schermo in corrispondenza di 0 un guizzo che riproduce il sopradetto involuppo: esso è indicato come *segnale diretto* nella figura 4 b). Un qualunque ostacolo, posto sul cammino del pacchetto d'onde viaggiante nello spazio, rimanda una piccola frazione di energia e. m. verso il radar; questa viene raccolta dall'antenna ed immessa nel ricevitore la cui entrata, immediatamente dopo l'emissione, è stata aperta dal commutatore T. R. Se l'energia raccolta è sufficiente in relazione alla sensibilità del ricevitore, si ha in uscita una tensione che riproduce l'involuppo del treno di oscillazioni di ritorno; supponiamo che il treno d'onde nel suo viaggio di andata e ritorno abbia impiegato un tempo Δt e la successione nel tempo dell'eco rispetto al segnale diretto, all'uscita del ricevitore, sia quella indicata nel diagramma b) della figura 3. Nel tempo Δt la traccia del pennello elettronico ha percorso lo spazio x_B (fig. 3 c) per cui in corrispondenza del punto x_B dell'asse dei tempi dell'oscillografo compare un piccolo guizzo che riproduce l'involuppo del treno d'onde di ritorno: esso è indicato come *eco* nella figura 4 b). Poichè tutto quanto è stato detto si riproduce in corrispondenza ad ogni treno d'onde emesso, gli *F segnali diretti* ed *echi* che compaiono per ogni secondo sullo schermo dell'oscillografo si producono sempre nella stessa posizione e quindi sullo schermo appare, ferma e luminosa, un'immagine come quella della fig. 4 b). Si comprende come dalla misura di x_B possa ricavarsi, mediante il diagramma c) della figura 3, il valore di Δt e da questo, mediante la formula (1), la distanza d_B dell'ostacolo:

$$(2) \quad d_B = \frac{c \Delta t}{2} = 1,5 \cdot 10^8 \Delta t \quad (\text{m}) ;$$

in pratica sullo schermo dell'oscillografo è direttamente tracciata una

scala che fornisce la distanza corrispondente alla posizione dell'eco.

Dall'esame dei diagrammi *c*) e *d*) della figura 3 appare immediatamente che se Δt è maggiore od uguale a t_M , la traccia del pennello elettronico all'istante in cui giunge l'eco si trova in *0* (fig. 4) e quivi si forma il guizzo corrispondente, confondendosi col segnale diretto. Se ne deduce che è possibile determinare la distanza solo di quegli ostacoli per i quali è $t_B \leq t_M$; nell'esempio preso precedentemente in considerazione (con $F=500$ Hz, $T=2000$ μ sec) si era assunto $t_M=1000$ μ sec. A $\Delta t=t_M$ corrisponde $d_B=1,5 \cdot 10^5$ m, pari a 150 Km; è questa la massima distanza che può misurarsi con le caratteristiche prescelte. A questa massima distanza misurabile si dà il nome di *portata base* (così si dirà che nel radar preso come esempio la portata base è di 150 Km): occorre avere ben chiaro che questo dato limite deriva soltanto della scelta di t_M (e quindi anche di T perchè è $t_M \leq T$) e può essere variata come si vuole in dipendenza della distanza che si desidera esplorare. La reale *portata fisica* del radar, cioè la massima distanza dell'ostacolo per la quale l'intensità del treno d'onda di ritorno è ancora sufficiente per la sensibilità del ricevitore, dipende — come vedremo nel n. 8 — da un complesso di fattori di carattere essenzialmente fisico, quali la potenza e la sensibilità dell'apparato, la direttività dell'antenna, la lunghezza d'onda, le dimensioni e la natura dell'ostacolo, ecc.

Nello stesso modo come esiste una distanza massima misurabile (*portata base*) esiste anche una distanza minima, il cui valore dipende in gran parte dalla durata τ del treno d'onde emesso: infatti durante tutto il tempo di emissione del treno d'onde il ricevitore non può ricevere echi di ritorno perchè il suo ingresso è cortocircuitato dal commutatore *T. R.* Se, come nell'esempio citato in precedenza, è $\tau=1$ μ sec la distanza minima teorica risulta 150 m; in pratica altri fattori, e particolarmente l'inerzia del commutatore *T. R.*, rendono maggiore questa distanza.

Dalla durata τ dell'impulso dipende anche il *potere risolutivo* del radar: se due ostacoli sono allineati rispetto al radar essi possono dare luogo a due echi distinti solo se fra di essi intercorre un intervallo di tempo maggiore di τ , cioè solo se la distanza dei due ostacoli è $c\tau/2$. Così se è $\tau=1$ μ sec sono distinguibili fra loro solo ostacoli distanti almeno di 150 m. Se invece due ostacoli sono alla stessa distanza ma in direzione diversa, la possibilità di poterli distinguere è legata alla direttività dell'antenna.

Ci siamo formati un'idea generale sul meccanismo di funzionamento del radar e sul suo schema di principio; esamineremo ora più particolarmente — ma sempre rimanendo nel campo qualitativo — le caratteristiche delle varie parti, iniziando dall'indicatore.

4. — L'indicatore ed i vari tipi di presentazione.

Nello schema di funzionamento visto precedentemente la precisione di misura delle distanze è affidata alla linearità del dente di sega; solamente, infatti, se il moto della traccia del pennello elettronico da O verso x è uniforme, è possibile stabilire dal valore di x il corrispondente valore di Δt e quindi il valore esatto della distanza. Poiché la linearità del dente di sega è normalmente solo grossolana, la misura di distanza si compie mediante una taratura preventiva (o contemporanea alla misura) dell'asse dei tempi. Fra i metodi usati, quello di comprensione più agevole è basato sulle cosiddette *marche di distanza*: un oscillatore, con frequenza sufficientemente stabile e precisa, produce impulsi di tensione strettissimi che vengono applicati alle placchette di deviazione verticale dell'oscillografo dell'indicatore, così che sullo schermo ne risulta un'immagine come quella della figura 5. Noto l'intervallo di tempo T' intercorrente fra due impulsi successivi (periodo) risulta automaticamente tarato l'asse dei tempi dell'oscillografo; supponiamo, ad esempio, che la frequenza F' dell'oscillatore che produce

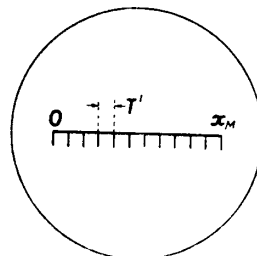


Fig. 5 — Asse dei tempi con marche di distanza.

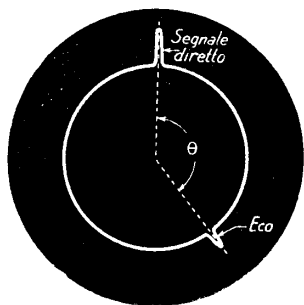


Fig. 6 — Presentazione di tipo J.

presentazione di tipo A (fig. 4, 5). Nella *presentazione di tipo J* la scala dei tempi invece che essere rettilinea è circolare come è mostrato nella figura 6 ⁽¹⁾; in tal caso la misura della distanza si deduce dalla misura di θ . Per ciò che riguarda la taratura della scala delle distanze vale quanto già visto per la *presentazione di tipo A*; qui si ha il vantaggio che a pari dimensioni dello schermo dell'oscillografo la scala risulta assai più lunga.

In altri tipi di presentazione la tensione di uscita del ricevitore è

⁽¹⁾ - Ciò si ottiene con una costituzione particolare degli elettrodi deflettori dell'oscillografo catodico.

applicata alla griglia dell'oscillografo che comanda l'intensità del fascetto elettronico. Il segnale diretto e gli echi compaiono perciò sull'asse dei tempi — la cui luminosità è tenuta piuttosto scarsa — come macchioline più luminose invece che come guizzi. Tale metodo è usato in particolare

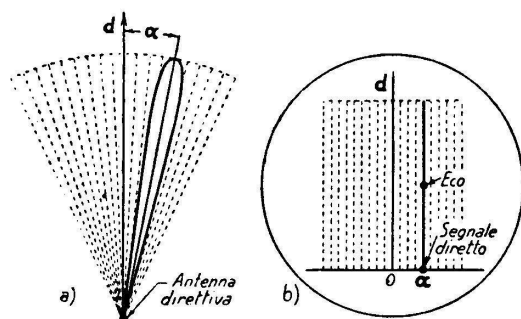


Fig. 7 — Principio dell'esplorazione per la presentazione di tipo B.

nel caso della *presentazione di tipo B* in cui sullo schermo dell'oscillografo si ricava, oltre che la distanza, pure l'azimuth dell'ostacolo ed anche un suo profilo. Nei radar che hanno tale tipo di presentazione un'antenna molto direttiva (ad esempio un paraboloide) è fatta oscillare attorno ad un asse verticale con ritmo piuttosto lento (ad esempio un'oscillazione completa di 150° in un secondo) così che l'esplorazione radiotelemetrica si effettua non in una sola direzione ma in tutto un settore orizzontale. Corrispondentemente, sullo schermo dell'oscillografo indicatore, l'asse dei tempi — che in tal caso è verticale ed è formato dal pennello elettronico che si muove dal basso verso l'alto — si sposta parallelamente a se stesso, a destra ed a sinistra della posizione centrale, in concomitanza col moto dell'antenna; il moto dell'antenna e quello dell'asse dei tempi sono così riferiti che ad ogni istante vi sia una corrispondenza biunivoca fra l'angolo α formato dall'asse del lobo dell'antenna con la posizione di riposo e l'ascissa dell'asse dei tempi (fig. 7). In corrispondenza ad ogni posizione dell'antenna compaiono sull'asse dei tempi le macchioline luminose relative al segnale diretto ed agli eventuali echi dovuti agli ostacoli. Se questi hanno dimensioni estese nello spazio, i vari punti luminosi che corrispondono agli echi nelle varie direzioni tracciano sullo schermo una figura luminosa che riproduce approssimativamente il profilo dell'ostacolo. Lo schermo dell'oscillografo, in questo tipo di presentazione, possiede oltre che la normale fluorescenza anche un certo grado di *fosforescenza*; cioè i punti colpiti dal fascetto elettronico conservano la loro luminosità anche quando il pennellino elettronico si è spostato. Nel caso in esame la luminosità dura almeno per tutto l'intervallo di tempo inter-

nel caso della *presentazione di tipo B* in cui sullo schermo dell'oscillografo si ricava, oltre che la distanza, pure l'azimuth dell'ostacolo ed anche un suo profilo. Nei radar che hanno tale tipo di presentazione un'antenna molto direttiva (ad esempio un paraboloide) è fatta oscillare attorno ad un asse verticale con ritmo piuttosto lento (ad esempio un'oscillazione completa di 150° in un secondo) co-

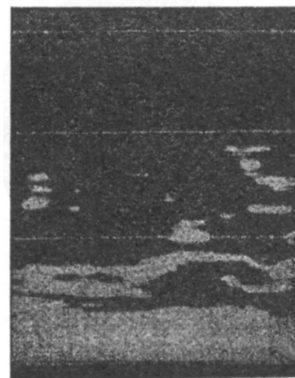


Fig. 8 — Presentazione di tipo B.

corrente fra due passaggi dell'asse dei tempi dalla stessa posizione; in tali condizioni la figura che compare sullo schermo è del tipo indicato nella figura 8. Per la misura della distanza ci si vale di un metodo simile a quello della figura 5: gli impulsi cronometrici — con segno positivo — sono inviati alla stessa griglia dell'oscillografo a cui è applicata l'uscita del ricevitore. Ne risultano dei puntini luminosi corrispondenti alle marche di distanza della figura 5, che, grazie al moto di traslazione dell'asse dei tempi ed alla fosforescenza dello schermo, appaiono come righe orizzontali (fig. 8). La determinazione dell'azimuth è fatta con l'ausilio di

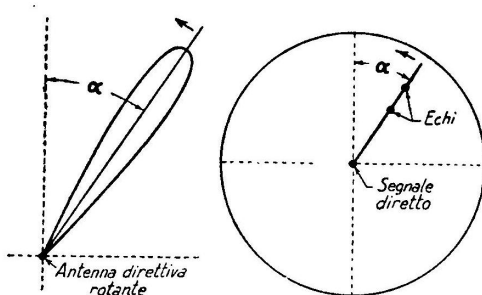


Fig. 9 — Esplorazione panoramica (P. P. I.).

una scala orizzontale riportata sullo schermo dell'oscillografo: riassumendo, nella presentazione di tipo B si ha la rappresentazione cartesiana della distanza (ordinate) in funzione dell'azimuth (ascisse).

Un'altra forma di presentazione è quella panoramica denominata tipo P o più comunemente P. P. I. (Plan Position Indicator): segnale di-



Fig. 10 — Fotografia di una presentazione panoramica (P. P. I.) ottenuta con radar portato da aereo.

retto ed echi appaiono anche qui come macchioline luminose. L'asse dei tempi è disposto secondo un raggio dello schermo dell'oscillografo ed è descritto dal pennellino elettronico che si muove radialmente dal centro alla periferia. L'asse dei tempi, poi, ruota attorno al centro dello schermo descrivendo un cerchio: la rotazione è concomitante alla rotazione in un piano orizzontale dell'antenna, che ha una forte direttività azimuthale (fig. 9). Il meccanismo con cui appaiono sullo schermo gli echi e le linee indicatrici della distanza — che sono cerchi concentrici — è simile a quello del tipo B; l'immagine che si ottiene è del tipo indicato nella figura 10.

Nel P. P. I. l'angolo formato dal raggio su cui compare l'eco con l'asse di riferimento prescelto indica l'azimuth, mentre la distanza radiale dell'eco dal centro indica la distanza dell'ostacolo. In tal modo viene riprodotta sullo schermo la mappa del territorio che circonda il radar.

Sono possibili altri tipi di presentazione corrispondenti ad altri modi di esplorazione dello spazio circostante il radar ma quelli esaminati sono

i più significativi ed i più largamente usati.

Coi tipi di presentazione *B* e *P. P. I.* è possibile determinare oltre che la distanza anche l'azimuth; più in generale, sfruttando le proprietà direttive dell'antenna è sempre possibile determinare la direzione dell'ostacolo. Ad esempio, nel caso di presentazione di tipo *A*, l'antenna (normalmente del tipo Yagi od a cortina di dipoli nel campo delle onde u. c. ed a riflettore parabolico nel campo delle microonde) è ruotabile in tutte le direzioni: la direzione dell'ostacolo è quella a cui corrisponde un'eco più intensa. La precisione ottenibile in tal modo non è molto rilevante ma è sufficiente per molti scopi, quale la scoperta di aerei o di navi; allorchè è necessaria una maggiore precisione (come per la direzione del tiro antiaereo) si usa il cosiddetto *metodo dell'equisegnale*.

La forma più semplice di applicazione del metodo dell'equisegnale è la seguente. Si hanno due antenne direttive identiche collegate a due ricevitori pure identici; esse sono vicine e così disposte che i loro diagrammi

di ricezione risultano parzialmente sovrapposti, come è mostrato nella figura 11 a). Supponiamo che il sistema delle due antenne sia orientato in modo che la direzione di propagazione dell'onda in arrivo coincide con la retta *AO*, detta *linea di equisegnale*; l'intensità di ricezione dei due ricevitori è allora la medesima, essendo proporzionale in entrambi al segmento *OA*. Se invece la direzione dell'ostacolo coincide con la retta *CO*, l'intensità di ricezione dei due ricevitori è molto diversa essendo in uno proporzionale al segmento *OB* e nell'altro ai segmento *OC*; dal confronto dell'ampiezza dei due echi ricevuti (computo inviando i due echi stessi, sfalsati fra loro, in un medesimo indicatore, nel modo indicato nella figura 11 b) è possibile arrivare ad orientare con molta esattezza il sistema di antenne in maniera da far coincidere la linea di equisegnale con la direzione dell'ostacolo. In pratica si fa uso di un unico ricevitore che è commutato alternativamente sulle due antenne; spesso è poi adoperata un'unica antenna il cui lobo del diagramma di ricezione è ritmicamente spostato con accorgimenti vari.

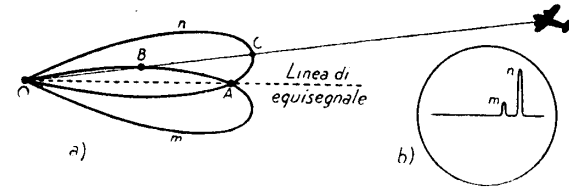


Fig. 11 — Determinazione della direzione di un ostacolo col metodo dell'equisegnale (commutazione dei lobi).

Il metodo dell'equisegnale descritto prende il nome di *metodo di commutazione dei lobi*; può servire per determinare con grande accuratezza l'azimuth oppure l'elevazione di un ostacolo. Un'altra applicazione del metodo dell'equisegnale si ha nei sistemi di *esplorazione conica* usati essenzialmente per il tiro antiaereo. Qui il lobo del diagramma

di radiazione è fatto ruotare in modo che il suo asse OP (fig. 12) generi un cono. Esiste anche qui una linea di equisegnale, a cui corrisponde un'eco di ampiezza costante durante la rotazione del lobo. Se la direzione dell'ostacolo non coincide con quella di equisegnale, l'ampiezza dell'eco varia continuamente risultando diversa nelle diverse posizioni angolari del lobo. La rotazione di questo produce quindi una fluttuazione periodica dell'ampiezza dell'eco tanto maggiore quanto più discosta è la direzione dell'ostacolo da quella di equisegnale; basandosi sul minimo di tale fluttuazione è possibile arrivare ad orientare con molta esattezza l'antenna in modo da far coincidere la linea di equisegnale con la direzione dell'ostacolo (1).

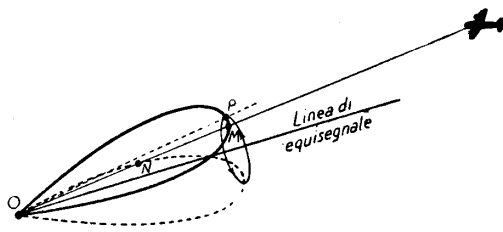


Fig. 12 — Esplorazione conica.

5. — Ricevitore.

Il ricevitore è forse la parte più delicata del radar; esso deve avere una sensibilità molto alta perchè l'energia reirradiata dagli ostacoli che ritorna all'antenna è sempre molto modesta; esso inoltre deve avere una larga banda passante per ottenere sullo schermo dell'oscillografo una riproduzione fedele dell'involuppo dei treni d'onda. Questi infatti comportano la ricezione di tutto un corteo di armoniche che occupano una banda di frequenza di larghezza circa uguale all'inverso della durata di ciascun impulso; così se la durata degli impulsi è $\tau = 1 \mu \text{sec}$ la larghezza del canale di frequenza dell'onda modulata (Cap. XVI, n. 2-3) risulta 2 MHz e tale deve essere, almeno, la banda passante del ricevitore (2). Sensibilità di un ricevitore e sua larghezza di banda sono due proprietà antitetiche; infatti la sensibilità è limitata dal rumore di fondo e d'altra parte questo è tanto maggiore quanto più ampia è la banda passante (Cap. XXVI, n. 10, form. 1). L'immagine che appare sullo schermo dell'oscillografo dell'indicatore — ad esempio di tipo A — allorchè il ricevitore è in condizioni di grande sensibilità, è ben diversa da quella da noi schematicamente indicata nella figura 4 b); appare al posto della riga luminosa dell'asse dei tempi una fascia luminosa irregolare formata da guizzi caotici (di cui una

(1) - Ciò viene compiuto di solito automaticamente con l'ausilio di speciali asservimenti elettromeccanici.

(2) - Allorchè è necessario che l'eco sia molto definito, per l'accurata determinazione della distanza, sono necessarie bande passanti aventi larghezza fino $5/\tau$.

pallida idea è data dalla figura 13) dalla quale emergono i guizzi corrispondenti all'impulso diretto ed agli echi. Allorchè si è nelle condizioni limite di ricezione, cioè si ha a che fare con ostacoli lontani o di piccole dimensioni, l'eco è tale da poter essere confuso col rumore; c'è infatti la probabilità che in un certo punto della fascia i guizzi del rumore si ordinino casualmente in modo da simulare la figura di un'eco.

Tutto ciò avviene naturalmente anche nei casi di presentazione in cui l'antenna ruota per compiere l'esplorazione: la probabilità di equivoco è tanto minore quanto più piccola è la velocità di rotazione dell'antenna nei confronti della cadenza degli impulsi. Supponiamo infatti che, ad un certo istante in cui l'antenna è diretta contro un ostacolo, un impulso

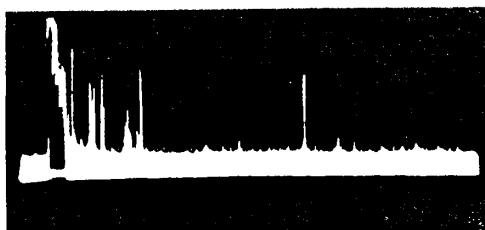


Fig. 13 — Rumore di fondo nella presentazione tipo A.

giunga su di esso ma l'impulso successivo non possa giungervi a causa della forte velocità di rotazione dell'antenna; in tali condizioni la macchiolina luminosa sullo schermo dell'oscillografo è prodotta da un sol impulso di ritorno. Supponiamo invece che la velocità di rotazione sia tale che non 1 ma 10 treni d'onde colpiscono l'ostacolo: la macchiolina

luminosa corrispondente all'eco è la risultante della sovrapposizione di 10 successive sollecitazioni dello schermo fosforescente da parte dei 10 impulsi di ritorno. Si comprende come sia vantaggioso l'effetto integrante che ne risulta nei confronti della possibilità di equivoco.

Per ciò che riguarda la costituzione dei ricevitori radar rimandiamo a quanto già detto per la ricezione delle microonde (Cap. XXVI, n. 10): naturalmente la larghezza della banda passante comporta problemi particolari su cui peraltro non possiamo soffermarci ⁽¹⁾.

6. — Il trasmettitore.

I radar operanti fino a frequenze dell'ordine di 600 MHz ($\lambda = 50$ cm) hanno normalmente il trasmettitore costituito da un oscillatore a triodi con circuiti a linee risonanti (Cap. XXVI, n. 4). Per frequenze maggiori sono usati invece quasi esclusivamente come oscillatori i magnetron a cavità (Cap. XXVI, n. 9). Gli uni e gli altri funzionano ad impulsi: normalmente è la tensione anodica che viene applicata soltanto durante il

⁽¹⁾ - S. MALATESTA - *Elementi di elettronica generale ed applicata*, Cap. XVIII (Ed. C. Curci, Pisa, 1961).

breve intervallo di tempo τ (durata dell'impulso) dal modulatore, col ritmo fornito dal pilota di cadenza. L'uscita del trasmettitore è normalmente espressa in termini di *potenza di picco* o *potenza di cresta* P_c ; essa esprime la potenza immessa nell'antenna durante l'impulso. Raramente essa è inferiore a $15 \div 20$ kW e può giungere fino a parecchie migliaia di kW: queste enormi potenze sono però emesse per tempi brevissimi, dell'ordine del μ sec, per cui l'energia (prodotto della potenza per il tempo: watt sec = joule) non ha affatto valori eccezionali. Ad esempio, se la potenza di picco è 1000 kW e la durata dell'impulso è $\tau = 1 \mu$ sec, l'energia contenuta nell'impulso è 1 joule. Se F è la frequenza con cui si succedono gli impulsi (cadenza) e $T = 1/F$ è il periodo (intervallo fra due impulsi successivi), la potenza media irradiata nel periodo, P_m , è espressa dal rapporto fra l'energia, $P_c \tau$, ed il periodo T :

$$(1) \quad P_m = \frac{P_c \tau}{T} = P_c \tau F .$$

Nell'esempio sopracitato, se la cadenza è di 500 impulsi al secondo, risulta $P_m = 500$ watt.

È di grande importanza in un radar disporre di una forte potenza di picco sia perchè la portata, a parità di altre condizioni, è direttamente proporzionale alla radice quarta della potenza di picco (come vedremo nel n. 8) sia perchè, anche se non sono necessarie forti portate, il disporre di forte potenza in trasmissione semplifica notevolmente la costruzione dei ricevitori per i quali è richiesta minore sensibilità.

7. — Modulatore e pilota di cadenza.

Nella quasi generalità dei radar il compito del modulatore è quello di applicare fra placca e catodo dell'oscillatore la prescritta tensione di alimentazione durante brevi intervalli di tempo e con una determinata cadenza, così da provocare l'emissione dei treni d'onde con la voluta durata e cadenza. Ad esempio, nel caso di un trasmettitore attuato con magnetron a cavità operante con le seguenti caratteristiche:

1000 impulsi al secondo con $\tau = 1 \mu$ sec, potenza di picco 100 kW, tensione anodica 12 kW, rendimento 35%, il modulatore deve applicare al catodo del magnetron (l'anodo è collegato a terra) una tensione che abbia le caratteristiche indicate nel diagramma della figura 14; la potenza di picco

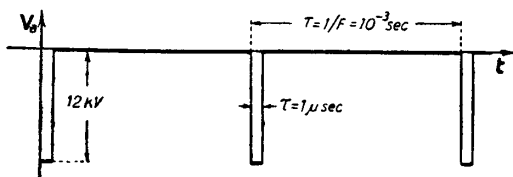


Fig. 14 — Diagramma della tensione applicata dal modulatore al catodo del magnetron.

che il modulatore deve conferire al magnetron è — dato il rendimento del medesimo — 286 kW ed a ciò corrisponde una corrente anodica di circa 24 A. Trattasi di prestazioni assai gravi, a cui solo una tecnica molto perfezionata può soddisfare; tale tecnica — come quella della generazione degli impulsi nel pilota di cadenza e delle operazioni su tali impulsi — esce notevolmente dagli schemi classici che abbiamo esaminato in questo corso e non può essere efficacemente riassunta in poche pagine. Siamo quindi costretti a rimandare il lettore ad opere specializzate ⁽¹⁾ accontentandoci di aver mostrato lo scopo ed aver dato un cenno sulle prestazioni sia del modulatore che del pilota di cadenza.

8. — La portata fisica del radar - Equazione del radar.

Nel n. 3 si è chiamata *portata base* la massima distanza misurabile con un radar in relazione alla cadenza degli impulsi prescelta; si è allora accennato come essa non costituisca la *portata fisica* del radar (cioè la massima distanza dell'ostacolo per la quale l'intensità del treno d'onde di ritorno è ancora sufficiente per la sensibilità del ricevitore) la quale dipende da un complesso di fattori di carattere essenzialmente fisico quali la potenza e la sensibilità dell'apparato, la direttività dell'antenna, la lunghezza d'onda, la natura dell'ostacolo, ecc. Cercheremo ora di esprimere la legge di dipendenza della distanza massima dai sopradetti fattori.

Consideriamo un radar operante su una lunghezza d'onda λ con potenza di picco P_c . Supponiamo per un momento che l'antenna sia un radiatore isotropico (Cap. XXIII, n. 2) e l'ostacolo sia ad una distanza r : sulla superficie sferica di raggio r e centro nel radiatore la densità di potenza è allora $S = P_c / 4\pi r^2$. Se σ è l'area dell'ostacolo investita dai treni d'onde ⁽²⁾ la potenza che complessivamente colpisce l'ostacolo è $\sigma P_c / 4\pi r^2$; ma l'antenna è in realtà direttiva e l'energia emessa da essa è concentrata nella direzione dell'ostacolo. Perciò, se G è il guadagno dell'antenna direttiva (Cap. XXV, n. 1), la potenza P_b che effettivamente investe l'ostacolo ha un valore G volte quello trovato in precedenza; si ha dunque:

$$(1) \quad P_b = \frac{G \sigma P_c}{4 \pi r^2} .$$

Supponiamo ora che l'ostacolo reirradi ugualmente in tutte le direzioni l'intera potenza e. m. ricevuta (caso puramente ideale). Considerata

⁽¹⁾ - Si veda la nota all'inizio di questo capitolo.

⁽²⁾ - Essa è stata determinata empiricamente per i vari tipi di bersaglio. I suoi ordini di grandezza sono: incrociatore 14000 m², sommergibile emerso 400 m², aereo da caccia 10 m², aereo da bombardamento 150 m², navi da carico 100 ÷ 15000 m².

allora una sfera di raggio r con centro nell'ostacolo, sulla sua superficie la densità della potenza proveniente dall'ostacolo è $S' = P_b / 4\pi r^2$; poichè in realtà non tutta la potenza che ha investito l'ostacolo viene reirradiata ma una parte viene assorbita, l'espressione precedente deve essere moltiplicata per un coefficiente η (*coefficiente di reirradiazione*) minore di 1 che renda conto di tale fatto. La densità della potenza reirradiata ha di conseguenza, alla distanza r in cui si trova l'antenna del radar, il valore $\eta P_b / 4\pi r^2$. Se A è l'area d'intercettazione dell'antenna ricevente (Cap. XXIII, n. 12; Cap. XXV, n. 1) la potenza ricevuta sarà il prodotto di A per la densità di potenza esistente sulla superficie di raggio r ; in definitiva dunque la potenza P_{ric} , ricevuta dal radar, è:

$$(2) \quad P_{ric} = \frac{\eta P_b A}{4\pi r^2} = \frac{\eta G \sigma P_c A}{16\pi^2 r^4}.$$

In questa equazione compare il guadagno G dell'antenna in trasmissione e l'area di intercettazione A della medesima antenna in ricezione, i quali sono legati fra loro dalla relazione (Cap. XXV, n. 1):

$$(3) \quad G = \frac{4\pi A}{\lambda^2};$$

sostituendo questa espressione del guadagno nella formula (2) si ottiene:

$$(4) \quad P_{ric} = \frac{P_c A^2 \sigma \eta}{4\pi r^4 \lambda^2}.$$

Tale relazione si dice *equazione del radar* ed ha grande importanza perchè da essa appaiono immediatamente i legami fra le principali grandezze che interessano la radiotelemetria.

Se diciamo P_{min} la potenza minima che il ricevitore è in grado di rivelare (Cap. XXVI, n. 10) e la sostituiamo nella (4) al posto di P_{ric} , possiamo dedurre il valore di r per il quale la potenza ricevuta è pari a quella minima ricevibile. È questa, evidentemente, la massima distanza, r_{max} , alla quale l'ostacolo preso in considerazione è rivelabile col radar in oggetto. Si ha dunque:

$$(5) \quad r_{max} = \sqrt[4]{\frac{1}{4\pi} \frac{P_c}{P_{min}} \frac{A^2}{\lambda^2} \sigma \eta},$$

che esprime la *portata fisica* del radar in funzione delle principali grandezze caratteristiche del radar e dell'ostacolo. In tale formula:

- a) - P_c è la *potenza di picco* del trasmettitore;
- b) - P_{min} è la minima potenza che il ricevitore è in grado di rivelare;
- c) - A è l'*area di intercettazione* dell'antenna, che nelle antenne più usate nel radar coincide praticamente con l'area reale dell'antenna (Cap. XXV, n. 2-6);

- d) - λ è la lunghezza d'onda ;
 e) - σ rappresenta l'area dell'ostacolo investita dalle onde ;
 f) - η è il coefficiente di reirradiazione dell'ostacolo.

La relazione (5) mostra che, a parità di altre condizioni, la portata fisica del radar dipende dalla radice quarta della potenza di picco, per cui se si volesse raddoppiarla agendo sulla potenza occorrerebbe moltiplicare questa per 16. La portata dipende nello stesso modo dalla sensibilità del ricevitore in quanto è inversamente proporzionale alla radice quarta della potenza minima rivelabile: ogni miglioramento del ricevitore permette una riduzione nello stesso rapporto della potenza di picco a pari portata. La (5) mostra pure che la portata è direttamente proporzionale alla radice quadrata del rapporto fra l'area di intercettazione dell'antenna e la lunghezza d'onda, cioè praticamente dipende dalle dimensioni dell'antenna rapportate alla lunghezza d'onda: ciò mostra la convenienza delle onde di lunghezza molto piccola per la possibilità che esse offrono di rendere grande il rapporto A/λ .

La portata fisica *reale* di un radar differisce in genere da quella calcolabile mediante la formula (5) — che chiameremo *portata virtuale* — per effetto della *riflessione dell'energia e. m. sulla superficie terrestre*. Tale riflessione porta all'aumento della portata per alcuni siti e alla sua diminuzione per altri (Cap. XXV, n. 8); in particolare per ostacoli bassi in superficie o per aerei a quota minima la diminuzione può essere notevolmente sensibile. Non è possibile esprimere con formule la reale portata fisica di un radar dato il gran numero di variabili da cui essa dipende e dalle varie condizioni di lavoro e perciò essa attualmente viene determinata sperimentalmente; non per questo diminuisce il valore indicativo della *equazione del radar* e della formula (2).

9. — Navigazione iperbolica: metodo loran.

Dalla proprietà dell'iperbole (luogo dei punti nei quali la differenza delle distanze da due punti fissi, detti *fuochi*, è costante) nascono due metodi di navigazione strumentale, detta appunto iperbolica; l'uno è basato su una misura di tipo radiotelemetrico, l'altro su una misura di fase: li distingueremo col nome di *metodo loran* e *metodo Decca* ⁽¹⁾ dal nome di due apparecchi che utilizzano i detti metodi.

Schematicamente il primo metodo è il seguente: un trasmettitore sito nel punto *M* (fig. 15) emette impulsi a radiofrequenza in tutte le dire-

⁽¹⁾ - Loran, forma contratta di *long range navigation*; Decca, dal nome della ditta costruttrice.

zioni dell'orizzonte, con una cadenza di elevata precisione; una stazione collocata in N riceve gli impulsi da M e li ritrasmette con identica cadenza in tutte le direzioni. Ogni impulso emesso da N , che chiameremo impulso secondario, partirà rispetto al corrispondente impulso primario con un ritardo t_{MN} , il quale dipende dalla distanza MN fra M e N e dal ritardo δ che nasce in N fra ricezione e trasmissione. Il ritardo t_{MN} è una costante ben determinata per ogni sistema MN ; esso è espresso da:

$$(1) \quad t_{MN} = \frac{MN}{c} + \delta .$$

Una stazione ricevente non direttiva posta in O riceve l'impulso direttamente partito da M e dopo un certo tempo t anche l'impulso partito da N : se l'uscita del ricevitore è collegata ad un oscillografo, il cui asse dei tempi sia sincronizzato sulla cadenza degli impulsi, apparirà sullo schermo un'immagine del tipo della figura 15 b), dalla quale è possibile dedurre t . La relazione che lega t alle distanze di O da M

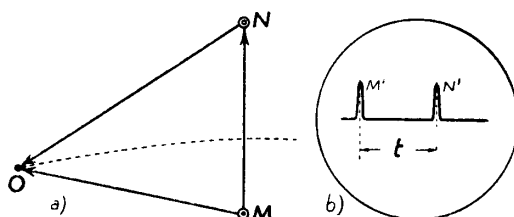


Fig. 15 — Metodo loran.

ed N è molto semplice: il tempo impiegato dall'impulso per giungere in O direttamente da M è MO/c , quello impiegato per giungere in O passando, per così dire, da N è, invece, $t_{MN} + NO/c$ per cui si ha:

$$(2) \quad t = \frac{NO - MO}{c} + t_{MN} .$$

Tale ritardo t è il medesimo per tutti i punti X per i quali è soddisfatta la relazione:

$$(3) \quad MX - NX = NO - MO = cost ,$$

cioè per tutti i punti di un'iperbole (curva a tratti della figura 15) avente i fuochi in M ed N e come parametro la differenza $(NO - MO)$. Se il ricevitore è mobile (nave o velivolo) e durante il suo moto il pilota ha cura che la distanza fra i guizzi M' ed N' che compaiono sull'oscillografo rimanga costante, esso percorre la sopradetta iperbole, cioè una linea ideale dello spazio che può essere fissata a priori mediante la scelta delle posizioni di M ed N e del ritardo t_{MN} . Supponiamo, ad esempio, che sia $MN = 600$ Km e $\delta = 1000$ μ sec; sarà allora $t_{MN} = 3000$ μ sec. Ci si trovi in un punto nel quale la distanza fra i guizzi M' ed N' corrisponda ad un ritardo $t = 3800$ μ sec; in tali condizioni la differenza τ fra il tempo impiegato da

un impulso a coprire la distanza NO ed il tempo impiegato a coprire la distanza MO , risulta:

$$(4) \quad \tau = \frac{NO - MO}{c} = t - t_{MN} = 800 \mu \text{ sec} .$$

Nella figura 16 è disegnata l'iperbole luogo dei punti nei quali tale relazione è soddisfatta ⁽¹⁾ e che sarà percorsa dal mobile qualora, durante

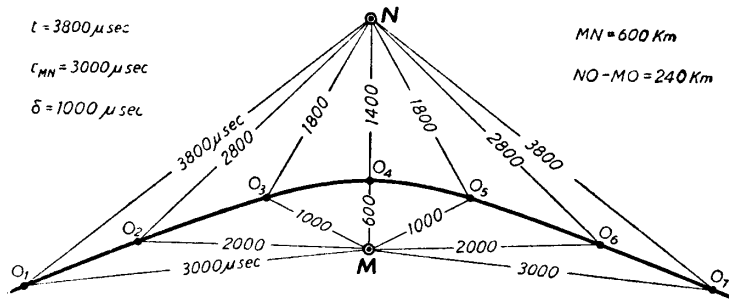


Fig. 16 — Iperbole luogo dei punti per i quali è $\tau = 800 \mu \text{ sec}$.

il movimento, la distanza fra i guizzi M' ed N' venga mantenuta al valore sopradetto, corrispondente a $3800 \mu \text{ sec}$.

L'iperbole disegnata è una delle infinite iperbole della famiglia relativa al gruppo delle stazioni trasmettenti M ed N ; altre iperbole sono disegnate, per le stesse condizioni, nella figura 17.

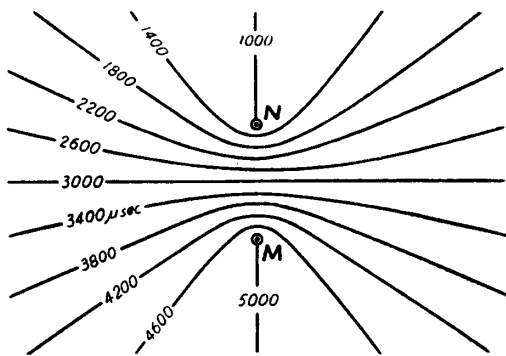


Fig. 17 — Famiglia di iperbole corrispondenti a diversi valori di t .

Ognuna delle curve corrisponde ad un determinato ritardo t (segnato come parametro in ciascuna iperbole) ossia ad una determinata distanza fra i guizzi M' ed N' che compaiono sull'oscillografo. Notiamo che ogni iperbole ha per quota un valore diverso di t (a ciascuna di esse corrisponde una diversa

distanza fra M' ed N') così che una nave (od un aereo) che si venga a trovare in un certo punto dello spazio e misura un ritardo t , se dispone

(1) - Essa è l'iperbole che soddisfa all'equazione $NO - MO = c\tau = 240 \text{ Km}$.

della famiglia delle curve della figura 17, sa immediatamente e senza ambiguità su quale iperbole si trova ⁽¹⁾.

La possibilità di individuare con esattezza l'iperbole su cui la stazione ricevente si trova dipende dall'esattezza con cui è possibile misurare il ritardo t ; ciò può avvenire, di solito, con la precisione di $1 \mu\text{sec}$ per cui, siccome le iperbole della figura 17 sono distanziate fra loro di $400 \mu\text{sec}$, fra due di queste il sistema è in grado di individuare 400 iperbole. Si comprende esaminando la figura 17 come a ciò corrisponda una precisione massima lungo la congiungente le due stazioni MN e la precisione vada via via diminuendo allontanandosi dalle stazioni.

Il metodo iperbolico, così come ora è stato visto, può servire a individuare nello spazio delle rotte che, pur di fissare opportunamente la posizione di M e di N , colleghino alcuni punti predeterminati; ma è possibile completarlo, creando una nuova famiglia di iperbole, in modo da permettere direttamente la determinazione del punto. Si hanno in un medesimo luogo due stazioni trasmettenti M_1 ed M_2 (invece della sola M), che emettono indipendentemente impulsi con cadenza diversa; due stazioni ripetitrici, N_1 ed N_2 (fig. 18), ricevono e ritrasmettono gli impulsi ricevuti rispettivamente da M_1 ed M_2 , col meccanismo precedente. Una stazione ricevitrice ha la possibilità di sceverare gli impulsi provenienti da M_1, N_1 ed M_2, N_2 e di misurarne i relativi ritardi t_1 e t_2 , col metodo oscillografico. Avendo a disposizione la carta geografica con le due famiglie di iperbole, il navigatore ha la possibilità di individuare il proprio punto O (fig. 18) dall'intersezione delle iperbole corrispondenti a t_1 e t_2 .

Fra i pregi del metodo ora visto vi è quello di non avere la necessità di impiegare frequenze molto elevate come nel radar, potendosi così raggiungere portate notevoli. Il *loran* standard opera sulle frequenze di $1,7 \div 2 \text{ MHz}$; emette impulsi della durata di $40 \mu\text{sec}$ colla cadenza di 25 al secondo e con potenza di picco di 100 kW ; le due stazioni di ogni cop-

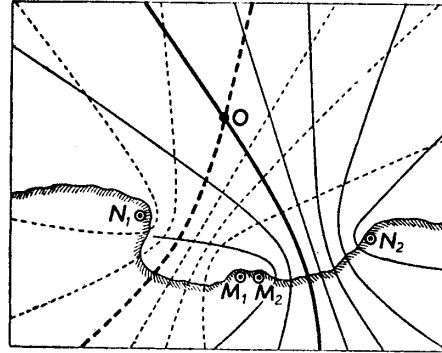


Fig. 18 — Determinazione del punto mediante due famiglie di iperbole.

(1) - Se invece i segnali fossero emessi contemporaneamente da M e da N , le iperbole a ugual distanza al disopra e al disotto della linea di centro ($t=3000 \mu\text{sec}$) avrebbero uguali valori di t (che in tal caso coinciderebbe con τ , dato che $t_{MN}=0$) provocando ambiguità.

pia distano fra loro 300 ÷ 500 Km. La portata che si ottiene con tale loran è di giorno, su mare, dell'ordine di 200 Km (onda terrestre) mentre di notte, colla propagazione ionosferica, è circa doppia; l'errore col quale la posizione può essere individuata alle distanze sopradette è di circa 1 miglio di giorno e di 8 miglia di notte. Tale errore si riduce notevolmente se la distanza delle due stazioni è aumentata. Un diverso tipo di loran opera su frequenze molto più basse, circa 180 kHz, col vantaggio di avere portate molto maggiori coll'uso della sola propagazione terrestre.

I principi del metodo loran sono anche impiegati in apparati che operano nel campo delle microonde, denominati *Gee*: essi sono usati esclusivamente nella navigazione aerea, entro l'orizzonte dell'aereo.

10. — Navigazione iperbolica: metodo Decca.

Il principio è il seguente: due stazioni *M* ed *N* (come nella fig. 15 a) emettono in tutte le direzioni onde continue non modulate (con lunghezze d'onda dell'ordine di 3000 m) esattamente in fase. Una stazione ricevente *O* riceve entrambe ed ha modo di misurarne lo sfasamento relativo: se il

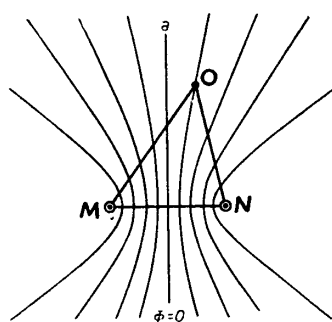


Fig. 19 — Metodo Decca: iperboli di uguale sfasamento.

ricevitore si trova sopra l'asse *a* del segmento *MN* (fig. 19) lo sfasamento sarà nullo. Lo sfasamento sarà diverso da zero in qualsiasi altro punto fuori di *a*, a causa della differenza di distanza del ricevitore da *M* e da *N*. Il luogo dei punti di uguale sfasamento è un'iperbole, perchè ad ogni sfasamento corrisponde una determinata differenza delle distanze da *M* e da *N*. Dalla conoscenza dello sfasamento è quindi possibile determinare l'iperbole su cui il ricevitore si trova: se le stazioni emittenti sono tre, come nel metodo loran, è possibile con due misure di

sfasamento determinare l'incrocio di due iperboli delle due famiglie generate dalle tre stazioni e quindi fare il punto.

Consideriamo il punto *O* (fig. 19): la differenza fra i tempi impiegati dalle radioonde emesse da *M* e da *N* per giungere in *O*, è:

$$(1) \quad t = \frac{MO}{c} - \frac{NO}{c} .$$

Detto *T* il periodo di oscillazione ($T = \lambda/c$) lo sfasamento Φ fra le due oscillazioni in arrivo è (1):

(1) - $\Phi:2\pi = t:T$.

$$(2) \quad \Phi = \frac{2\pi}{T} \frac{MO - NO}{c} = \frac{2\pi}{\lambda} (MO - NO) .$$

Tutte le volte che la differenza di cammino è un multiplo intero di lunghezze d'onda ($MO - NO = n\lambda$) lo sfasamento risulta multiplo di 360° ($\Phi = 2\pi n$); ora è chiaro che il misuratore di fase darà la stessa lettura sia per $\Phi = 0$ che per $\Phi = 2\pi n$ e quindi non è possibile con un *fasometro* distinguere fra loro le sopradette iperbole. Tale ambiguità non rappresenta un grave inconveniente perchè a causa della grande lunghezza d'onda, la distanza fra due iperbole, differenti per 360° , è assai grande; sulla congiungente MN , dove la distanza fra le varie iperbole è minima, essa è uguale a λ cioè dell'ordine di qualche chilometro.

Col metodo Decca si ottengono portate e precisioni dello stesso ordine del metodo loran; non scenderemo in dettagli sull'attuazione pratica del metodo, ma vogliamo mettere in luce un importante particolare: il metodo semplicistico da noi descritto sarebbe inattuabile in pratica perchè non è possibile ricevere *in modo distinto* nello stesso luogo due radioonde *di uguale lunghezza* non modulate, come quelle ipoteticamente emesse da M ed N . Si opera perciò nel seguente modo: i trasmettitori M ed N non trasmettono sulla stessa lunghezza d'onda, ma su due lunghezze diverse aventi fra loro un rapporto numerico semplice; ad esempio M irradia un'onda di lunghezza λ ed N un'onda di lunghezza $3\lambda/2$; entrambe le oscillazioni sono ottenute con un processo di moltiplicazione e divisione di frequenza da un'oscillazione primaria e le loro fasi sono rigorosamente legate fra loro così che, nel nostro esempio, ogni due periodi dell'oscillazione di M e tre dell'oscillazione di N le due fasi devono coincidere esattamente. In tali condizioni se si moltiplica la frequenza della prima oscillazione per 2 e della seconda per 3 si ottengono due oscillazioni della stessa frequenza e fase. Tale operazione è compiuta in ricezione: si dispone di due ricevitori accordati sulle frequenze di M e di N ; le due frequenze vengono moltiplicate in modo da ridurle uguali fra loro e ne viene misurato lo sfasamento, dal quale si risale alla individuazione dell'iperbole.

CAPITOLO XXVIII

TELEVISIONE

1. — Suoni ed immagini - Il principio della televisione.

La *televisione* è un particolare sistema di comunicazione avente per oggetto la trasmissione e la ricezione delle immagini in movimento oltre che dei suoni. Nel caso della trasmissione dei suoni sappiamo che le variazioni della pressione dell'aria che corrispondono alle onde sonore sono tradotte, mediante il microfono, in f.e.m. variabili nel tempo (segnali *audio*) le quali sono utilizzate per modulare le radioonde; queste costituiscono il mezzo di comunicazione fra stazione trasmittente e ricevente, nella quale il segnale audio viene estratto dall'oscillazione a radiofrequenza e tradotto nuovamente in suono mediante un telefono od un altoparlante. Nel caso della televisione, variazioni di intensità luminosa sono convertite in f.e.m. variabili nel tempo (segnali *video*) per mezzo di speciali apparecchi basati sull'effetto fotoelettrico (n. 2); coi segnali video sono modulate in ampiezza le radioonde che vengono trasmesse nel modo solito. In ricezione viene estratto (rivelazione) il segnale video dall'oscillazione a radiofrequenza e nuovamente tradotto in variazioni di intensità luminosa mediante un particolare tubo a raggi catodici ⁽¹⁾.

I meccanismi della trasmissione dei suoni e delle immagini hanno quindi una certa affinità ed una gran parte degli apparati usati sono sostanzialmente simili. Ciò nonostante la televisione comporta la soluzione di problemi di un ordine di difficoltà assai maggiore di quelli della

⁽¹⁾ - Pregevoli testi in italiano sulla televisione sono: B. GROB, *La televisione* (Ed. Einaudi, Torino, 1955) - W. K. ZORYKIN e G. A. MORTON, *La televisione* (Ed. Sansoni, Firenze, 1959) - Cenni fondamentali sull'elettronica della televisione sono contenuti nel testo: S. MALATESTA, *Elementi di elettronica generale ed applicata*, Cap. XIX (Ed. C. Corsi, Pisa, 1961).

trasmissione e ricezione dei suoni. Ciò è dovuto ad una differenza sostanziale fra i suoni e le immagini: i primi consistono in una successione di variazioni di una grandezza (pressione dell'aria) nel tempo, mentre le seconde consistono in una sequenza di cambiamenti di una grandezza (intensità di luce) *nello spazio e nel tempo*. Ad esempio, nel semplice caso di un'immagine piana, come quella che compare sullo schermo del cinema, *l'intensità luminosa è diversa da punto a punto del quadro ed in ciascun punto varia col tempo*: la difficoltà deriva appunto dalla *variazione nello spazio* che non esiste nel caso del suono. Per comprendere la natura di questa difficoltà ed i mezzi per superarla, esaminiamo, mediante la schematizzazione di un sistema di trasmissione, il problema della riproduzione delle immagini.

Supponiamo di proiettare un'immagine cinematografica mediante un sistema di lenti su una cellula fotoelettrica; questa, come vedremo più accuratamente nel paragrafo seguente, è un organo capace di produrre una tensione sensibilmente proporzionale alla quantità di luce che la colpisce.

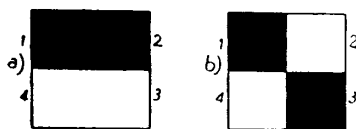


Fig. 1 — Semplici immagini per comprendere il meccanismo della trasmissione televisiva.

Si otterrà allora una tensione il cui valore dipende dalla quantità di luce che globalmente gli perviene dalla pellicola fotografica, quantità di luce che è legata alla trasparenza media del fotogramma. La tensione di uscita della cellula, convenientemente amplificata, può essere usata per comandare una lampada montata in modo da illuminare uno schermo. Allorché il fo-

togramma cambia, a causa della diversa trasparenza, l'illuminamento della cellula risulterà diverso e di conseguenza la lampada risulterà diversamente brillante. Non vi è però, in tal modo, una riproduzione dell'immagine sullo schermo; in ciascun istante, l'illuminazione dei vari punti dello schermo è la stessa e varia nel tempo in concomitanza con l'illuminamento della cellula, che dipende in definitiva dalla trasparenza media di ciascun fotogramma.

Supponiamo di aggiustare le cose in modo tale che quando la pellicola è completamente trasparente la lampada sia accesa al massimo mentre quando la pellicola è completamente opaca la lampada sia spenta. Facciamo poi l'ipotesi che il fotogramma preso in considerazione riproduca la figura 1 a); sia cioè costituito da due rettangoli di uguale area, uno opaco ed uno trasparente. Ovviamente la quantità di luce che arriva sulla cellula è metà di quella che si avrebbe se il fotogramma fosse completamente trasparente; la lampada, comandata dalla cellula, produrrà sullo schermo un illuminamento metà di quello massimo. Supponiamo ora che il fotogramma sia quello b) della figura 1; l'area trasparente è ancora

metà di quella totale e quindi la quantità di luce che giunge sulla cellula è la stessa che in precedenza. Identico è quindi l'illuminamento dello schermo prodotto dalla lampada; se ne deduce che il sistema descritto non è in grado di permettere la riproduzione di immagini anche così elementari come quelle della figura 1.

Consideriamo ora invece un sistema un po' più complicato: 4 lampade disposte come i quadrati della figura 1 *b*) sono comandati da quattro distinte cellule disposte ugualmente (fig. 2); la proiezione del fotogramma solito avvenga in modo tale che ciascun suo quarto sia proiettato sulla cellula corrispondente ed inoltre ciascuna lampada illumini un sol quarto di schermo. È chiaro che in tali condizioni il sistema è in grado di riprodurre le immagini della figura 1 e tutte le altre che si possono ottenere rendendo bianchi o neri i quattro quadrati componenti. Notiamo che non è necessario che ogni quadrato del fotogramma sia decisamente opaco o trasparente; esso può avere una qualunque gradazione intermedia fra questi due estremi e tale gradazione viene conservata anche nell'immagine proiettata dalle quattro lampade sullo schermo.

Si comprende come qualunque immagine possa essere riprodotta col metodo precedente, pur di disporre di un numero sufficiente di cellule, di lampade e di collegamenti fra di esse. Teoricamente ogni immagine, qualunque sia la sua complicazione ed i suoi dettagli, può essere scomposta in quadratini elementari così piccoli che l'occhio umano non riesca a vederli separati (qualcosa di questo genere è fatto in molti tipi di illustrazione) ma il numero dei quadratini è naturalmente enorme. Contrariamente a quanto a prima vista potrebbe sembrare, non è tanta la difficoltà di disporre di un numero così grande di cellule fotoelettriche estremamente piccole e di altrettante sorgenti luminose, quanto quella di stabilire il corrispondente numero di collegamenti fra di esse per effettuare la trasmissione televisiva. È però possibile far uso di un sol collegamento, connettendo *una per volta* ciascuna cellula colla corrispondente sorgente luminosa ricevente.

Per comprendere ciò ritorniamo alla semplice disposizione della figura 2 modificata nel modo indicato nella figura 3; si ha qui un sol collegamento fra il sistema trasmittente e quello ricevente, ma si hanno due commutatori C_1, C_2 che si muovono *in sincronismo fra loro* così da stabilire successivamente il collegamento fra la cellula 1 e la lampada 1,

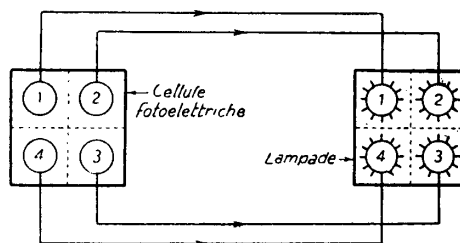


Fig. 2 — Sistema per la trasmissione delle semplici immagini della figura 1.

fra la cellula 2 e la lampada 2 e così via. Se i commutatori girano abbastanza rapidamente, per la persistenza delle immagini nel nostro occhio l'immagine apparirà sullo schermo ricevente come se esistessero i quattro collegamenti.

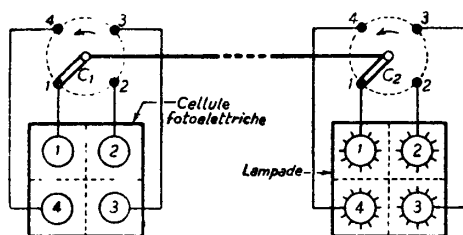


Fig. 3 — Lo stesso sistema della figura 2, ma con una sola linea di trasmissione.

Nella sua schematica semplicità il sistema della figura 3, è alla base della moderna televisione: le cellule e le sorgenti luminose sono naturalmente in numero grandissimo ed i commutatori sono sostituiti da fascetti di elettroni muoventesi con grandissima velocità, ma il principio rimane il medesimo. Per comprenderne l'attuazione pratica occorre esaminare il meccanismo dell'emissione fotoelettrica e la costituzione dei catodi fotoelettrici, cosa che faremo nel paragrafo seguente.

2. — L'emissione fotoelettrica e le cellule fotoelettriche.

Nel Cap. VI, n. 2, abbiamo visto che l'emissione elettronica dei metalli si spiega ammettendo la presenza di elettroni liberi nell'interno di questi; per estrarre un elettrone occorre una certa energia che può essere comunicata al metallo in molteplici modi e, in particolare, *sotto forma di energia luminosa (effetto fotoelettrico)*. La teoria dell'effetto fotoelettrico precisa che è possibile la fuoruscita di elettroni dal metallo solo se questo è illuminato con una luce di frequenza f maggiore di una frequenza f_0 , caratteristica di ogni metallo, che è detta *soglia fotoelettrica*; se è $f > f_0$ il numero di elettroni emessi è proporzionale alla intensità della luce incidente. Il metallo che ha la soglia fotoelettrica più bassa è il cesio per il quale è $f_0 = 4,3 \cdot 10^{14}$ Hz, a cui corrisponde una radiazione rossa. È dunque possibile ottenere emissione elettronica illuminando una superficie di cesio con luce di frequenza superiore a $4,3 \cdot 10^{14}$ Hz, cioè praticamente con qualunque luce visibile e quindi con luce bianca. Nelle moderne cellule fotoelettriche non si sfrutta però l'emissione fotoelettrica del cesio metallico; si utilizzano superfici emittenti che hanno una notevole affinità con i catodi termoionici ad ossidi e che consistono essenzialmente in strati sottilissimi di ossido di cesio su cui sono *adsorbiti* atomi di cesio. Normalmente le superfici emittenti fotoelettriche sono così costituite: una superficie di argento viene ossidata e quindi sottoposta a vapori di cesio; l'ossido di argento si riduce, mentre si forma ossido di cesio sul quale (con particolari processi termici) vien fatto adsorbire il cesio. Si ottengono in tal modo superfici emittenti estrema-

mente più sensibili di quelle attuate direttamente con cesio metallico e capaci di dare emissione fotoelettrica con frequenze, assai minori di quella in precedenza indicata, corrispondenti all'infrarosso; è in tal modo meglio sfruttabile la luce bianca che contiene una percentuale non trascurabile di radiazioni rosse ed infrarosse.

L'applicazione più comune dell'effetto fotoelettrico è fatta nelle *celle fotoelettriche* che possono considerarsi dei diodi in cui il catodo è una superficie emittente del tipo precedentemente descritto; in un tipo comune di cellula fotoelettrica una parte della superficie interna di un bulbo di vetro vuoto è ricoperta di argento trattato col metodo accennato precedentemente, così da costituire una superficie fotoemissiva rivolta verso l'interno del bulbo (fig. 4 a). Di fronte a questa è posto un collettore (anodo) formato spesso da una semplice asticella di nichel; la cellula è posta in circuito con una sorgente di f. e. m. continua ed una resistenza R_c , nel modo indicato nella figura 4 b). In tali condizioni, allorchè il catodo è illuminato, si ha nel circuito una corrente la cui intensità è funzione dell'illuminamento; si stabilisce quindi ai capi del tubo una tensione v_u che è pure funzione dell'illuminamento. Entro vasti limiti tale funzione può considerarsi lineare; se, ad esempio, la luce è modulata

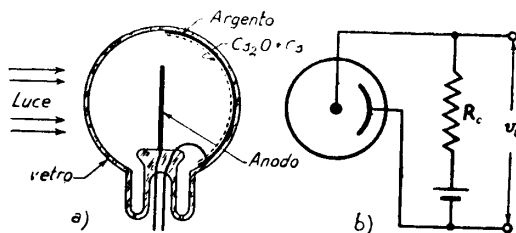


Fig. 4 — Cellula fotoelettrica e relativo schema di utilizzazione.

con la legge di un suono (come accade nel caso in cui la luce provenga dalla *colonna sonora* di una pellicola cinematografica), anche la v_u è modulata acusticamente e dopo amplificazione può essere tradotta in suono ⁽¹⁾.

La sensibilità delle normali cellule fotoelettriche è piuttosto modesta, nel senso che occorre un illuminamento rilevante del catodo per ottenere correnti apprezzabili: la sensibilità può, però, essere fortemente aumentata valendosi di un effetto moltiplicativo degli elettroni basato sull'emissione secondaria. I tubi in cui si sfrutta tale effetto sono detti *moltiplicatori ad emissione secondaria* e, in linea di principio, hanno la struttura schematicamente indicata nella figura 5: K è il catodo fotoelettrico, P è il collettore degli elettroni (anodo); gli elettrodi D_1, D_2, D_3, \dots , detti *dinodi*, sono placchette ricoperte da sostanze con forte potere di emissione secondaria (Cap. VI, n. 2; Cap. VIII, n. 3, fig. 2) che sono tenute a potenziale progressivamente crescente dal catodo all'anodo.

(1) - È questo, come ben si comprende, il principio del cinema sonoro.

I pochi elettroni emessi dal catodo illuminato sono accelerati verso la placchetta D_1 e, colpendola, provocano l'emissione di elettroni secondari; se la velocità di impatto è sufficiente, a seconda della natura della superficie colpita, possono uscire in media tre o quattro elettroni per ogni elettrone primario. Gli elettroni così emessi da D_1 sono accelerati verso D_2 , provocano una nuova emissione di elettroni secondari e così via; in

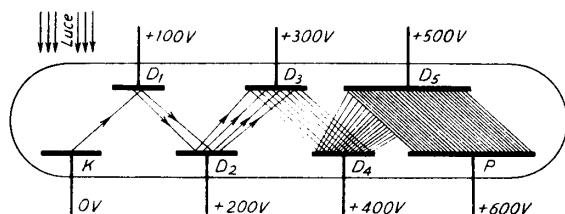


Fig. 5 — Moltiplicatore elettronico ed emissione secondaria.

definitiva gli elettroni che giungono sull'elettrodo collettore P sono in numero fortemente maggiore di quelli partiti dal catodo fotoelettrico. Nei *fotomoltiplicatori* pratici (realizzati con speciale costruzione che facilita il convogliamento degli elettroni secondari

verso i successivi dinodi e contemporaneamente conduce ad una struttura comoda e compatta) è possibile ottenere amplificazioni della corrente iniziale dell'ordine di milioni di volte.

Vedremo ora l'applicazione dell'effetto fotoelettrico e della moltiplicazione ad emissione secondaria ai tubi da *presa televisiva*, ai tubi cioè che hanno il compito di trasformare l'immagine luminosa in un segnale elettrico.

3. — I tubi da presa televisiva: iconoscopio, orticon.

Il prototipo dei tubi da presa televisiva è l'*iconoscopio* di Zworykin; esso traduce in forma pratica il concetto dell'apparecchiatura trasmettente della figura 3. L'*iconoscopio* è costituito da un dispositivo fotoelettrico, detto *mosaico fotoelettrico*, che sostituisce le cellule della figura 3, e da un cannone elettronico che col suo pennellino elettronico sostituisce il commutatore C_1 ; entrambi sono racchiusi in un unico bulbo vuoto d'aria e sono disposti nel modo schematicamente indicato nella figura 6.

Il mosaico fotoelettrico si compone di una placca metallica coperta di un gran numero di cellule

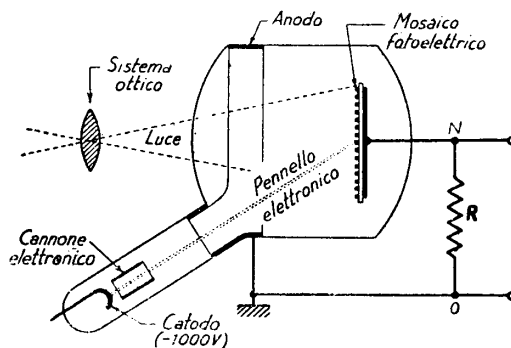


Fig. 6 — Iconoscopio.

fotoelettriche microscopiche isolate sia dalla placca che fra di loro. Ciò è ottenuto nel modo seguente: una lastrina molto sottile di mica, metallizzata su una delle sue facce, è ricoperta sull'altra di uno strato esilissimo di argento, ottenuto per evaporazione del medesimo in alto vuoto e condensazione sul foglio di mica. In queste condizioni la pellicola di argento non è continua ma è formata da globuli di argento microscopici uniformemente distribuiti e isolati fra loro. Sottoponendo la superficie discontinua di argento al trattamento indicato nel paragrafo precedente, ciascun globulo diviene un minuscolo catodo fotoelettrico ad ossido di cesio; una metallizzazione della parete del bulbo di vetro prospiciente al mosaico costituisce l'anodo comune delle innumerevoli piccole cellule.

La funzione del mosaico è paragonabile a quella della retina dell'occhio; esso utilizza l'energia della luce di una immagine, messa a fuoco su di essa con un sistema ottico esterno al tubo, per liberare cariche elettriche che sono tradotte in impulsi elettrici dal pennellino elettronico, il quale *esplora* (col metodo accennato nella figura 7) i vari punti del mosaico. Ciò avviene nel modo

seguinte: il pennellino elettronico, comandato per via magnetica da opportune bobine di deviazione (Cap. IX, n. 4), si muove in modo tale che la sua traccia sulla superficie del mosaico descriva le linee parallele schematizzate nella figura 7. La traccia parte da *A*, si muove di moto uniforme sulla

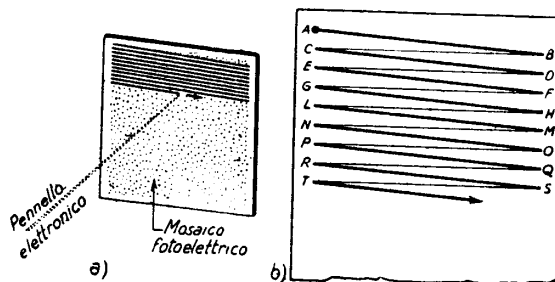


Fig. 7 — Esplorazione del mosaico da parte del pennellino elettronico.

linea *AB* fino a raggiungere *B*, poi scatta bruscamente in *C*, da cui con moto uniforme raggiunge *D*, scatta in *E* e così di seguito ⁽¹⁾. I globuli di argento che il pennellino tocca nel suo cammino rimangono caricati negativamente ed essendo completamente isolati conservano tale carica: allorchè il globulo è illuminato, peraltro, a causa dell'emissione fotoelettrica, la carica diminuisce e tende ad annullarsi.

Limitiamoci a considerare un singolo globulo; esso insieme con l'anodo forma una cellula fotoelettrica, mentre insieme con la superficie metallica depositata sulla faccia opposta della lastrina di mica forma un condensatore. Rappresentiamo schematicamente il complesso con una cellula ed un condensatore *C* e costituiamo con essi il circuito della

(1) - Gli elementi quantitativi dell'esplorazione saranno esaminati nel n. 5.

figura 8, che deriva da quello della figura 6; il punto M corrisponde al globulo di argento, mentre N corrisponde alla superficie metallica depositata sulla mica dalla parte opposta al mosaico. Il punto M risulta negativo a causa degli elettroni depositati sul globulo dal pennellino elettronico e che hanno caricato il condensatore C . Se la cellula è illuminata, il suo catodo emette elettroni che provengono dal condensatore e sono raccolti dall'anodo; il condensatore perciò tende a scaricarsi più o meno rapidamente a seconda dell'intensità della luce incidente sul globulo. Nel diagramma della figura 9 è mostrato l'andamento nel tempo della tensione v_M del punto M a seconda dei vari illuminamenti, cioè dell'intensità luminosa, in corrispondenza del globulo considerato, dell'immagine proiettata sul mosaico; il tempo 0 rappresenta l'istante in cui il pennello elettronico tocca il globulo, mentre t' è l'istante in cui — dopo un intervallo di tempo T — il pennello ripassa sul globulo. All'istante t' la tensione v_M (qualunque sia il valore raggiunto nell'intervallo di tempo T) ritorna bruscamente al valore di partenza, che in figura è $-0,8$ volt; corrispondentemente passa nella resistenza R un rapido impulso di corrente di carica la cui intensità dipende dal valore del potenziale che il punto M aveva raggiunto nel tempo T , cioè in definitiva dalla intensità luminosa del punto dell'immagine corrispondente al globulo considerato. Il guizzo di corrente dà luogo ai capi di R ad un impulso di tensione che viene applicato alla griglia di un amplificatore; poichè la resistenza R è comune a tutte le singole cellule elementari (fig. 6), ogni globulo toccato dal pennello elettronico produce ai suoi capi un impulso di tensione la cui intensità è legata all'illuminamento del globulo stesso, cioè all'intensità luminosa in quel punto dell'immagine proiettata sul mosaico.

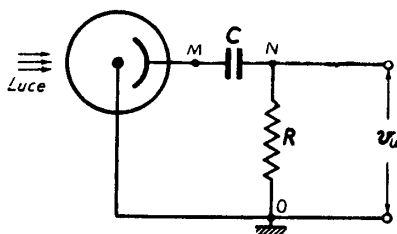


Fig. 8 — Schema elettrico di una singola cellula elementare.

Consideriamo nuovamente il moto di esplorazione del pennellino elettronico sul mosaico (fig. 7) e fissiamo la nostra attenzione su una qualunque riga, ad esempio PQ ; al passaggio del pennellino gli innumerevoli globuli che si trovano su tale riga daranno luogo ad altrettanti

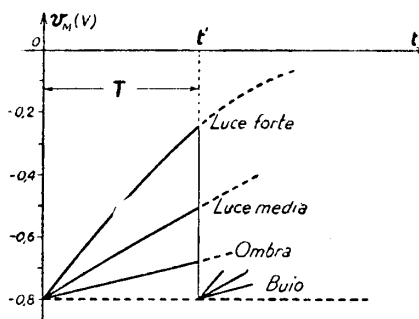


Fig. 9 — Andamento nel tempo della tensione del punto M dello schema della figura 8 per vari valori dell'intensità luminosa.

impulsi di tensione, di intensità proporzionale all'intensità luminosa dell'immagine su ciascuno di essi; cioè, in definitiva, ad una tensione variabile nel tempo con la legge con la quale varia l'intensità luminosa dell'immagine sulla linea PQ negli istanti corrispondenti. Nella figura 10 è indicato il modo di variare, in un caso particolare, della tensione v_u ai capi di R in funzione del tempo allorchè il pennellino elettronico percorre la linea PQ ; durante il rapido ritorno da Q verso R del pennello si avrebbe un'analogia variazione, ma in un tempo $t_2 - t_1$. Ciò però non accade perchè durante il corrispondente intervallo di tempo il pennello stesso viene soppresso mediante una tensione fortemente negativa applicata alla griglia del cannone elettronico; le variazioni di tensione ai capi di R sono perciò nulle fino all'istante t_2 in cui il pennellino inizia il percorso RS .

La spiegazione precedente è naturalmente incompleta; non tiene conto, ad esempio, dell'emissione secondaria provocata dall'urto degli elettroni del pennello sugli elementi del mosaico, la quale invece ha un ruolo molto importante nel funzionamento dell'iconoscopio. La tensione negativa media assunta dai globuli al passaggio del pennello elettronico — 0,8 volt, al buio, nell'esempio relativo alla figura 9 — deriva proprio da una condizione di equilibrio fra gli elettroni giunti sul globulo e quelli emessi per emissione secondaria; notiamo che, essendo l'anodo dell'iconoscopio collegato a massa, la tensione

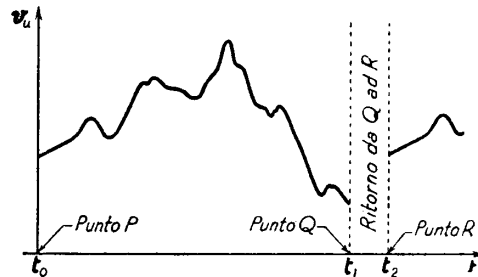


Fig. 10 — Andamento in funzione del tempo della tensione v_u mentre il pennello elettronico esplora la riga PQ .

che agisce sugli elettroni emessi dai globuli è dell'ordine sopradetto. Ne risulta che tali elettroni sono sollecitati molto poco ad allontanarsi dal mosaico per raggiungere l'anodo, tanto che solo circa un terzo di essi effettivamente lo raggiunge, ricadendo gli altri sul mosaico o costituendo di fronte ad esso una carica spaziale. Ne deriva uno stato di cose che limita fortemente la sensibilità dell'iconoscopio; inoltre la carica spaziale insieme con altri effetti, su cui sarebbe assai difficile discutere ma derivanti dall'emissione secondaria, fa sì che la tensione di uscita dell'iconoscopio non dipenda linearmente dall'illuminazione del mosaico. Ma non possiamo fermarci su tali argomenti, così come non possiamo esaminare il meccanismo con cui il pennello di elettroni viene focalizzato e deviato per attuare l'esplorazione; aggiungeremo soltanto a quanto già detto che l'inclinazione del cannone elettronico rispetto alla normale al mosaico costituisce un altro inconveniente dell'iconoscopio.

Gli inconvenienti derivanti dall'emissione secondaria e dall'inclina-

zione del pennello elettronico sono grandemente ridotti in un tubo derivato dall'iconoscopio detto *orticon* (orto-iconoscopio) il cui schema di principio è indicato nella figura 11. Vi è ancora un mosaico, del tipo di quello dell'iconoscopio, ma qui il deposito metallico, che costituisce il rivestimento della lastrina di mica dalla parte opposta al mosaico, è così sottile da essere trasparente alla luce. In tali condizioni la luce attraversa tale elettrodo, attraversa poi il foglio di mica e giunge sul retro del mosaico; anche questo è così sottile che gli elettroni sono emessi dalla parte opposta a quella a cui giunge la luce, cioè sono emessi dalla parte dell'anodo. Con questi espedienti si evita l'inclinazione del cannone elettronico rispetto alla normale al mosaico. Altra differenza che si ha nell'orticon rispetto all'iconoscopio è che il

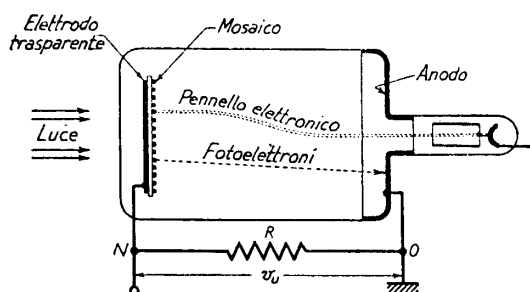


Fig. 11 — Schema semplificato del tubo *orticon*.

potenziale acceleratore del fascetto elettronico è molto basso, così che gli elettroni giungono sul mosaico con velocità relativamente piccola causando un'emissione secondaria molto ridotta. La carica negativa assunta dai globuli — differenza fra quella somministrata dal pennello elettronico esploratore e quella sottratta per emissione secondaria — risulta assai maggiore che nell'iconoscopio: mentre in questo, al buio, il potenziale medio dei globuli è dell'ordine di $-0,8\text{ V}$, nell'ortoiconoscopio risulta dell'ordine di -25 V . Poichè l'anodo del tubo si trova al potenziale zero, gli elettroni emessi per effetto fotoelettrico risultano sottoposti ad una tensione acceleratrice di circa 25 V , sufficiente per evitare il ritorno degli elettroni sul mosaico e la formazione della carica spaziale di fronte ad esso. Particolari accorgimenti, poi, nel sistema di focalizzazione e di deviazione del pennello elettronico fanno sì che esso incida normalmente sul mosaico in qualunque punto di esso.

Tutti gli accorgimenti accennati fanno sì che la sensibilità dell'*orticon* risulti circa 10 volte maggiore di quella dell'iconoscopio ed inoltre che la tensione di uscita risulti una funzione lineare dell'intensità di illuminazione del mosaico. L'introduzione nell'orticon di un *moltiplicatore ad emissione secondaria* (n.3) e di altri accorgimenti di comprensione non agevole conducono ad ottenere un nuovo tubo, detto *orticon d'immagine*, cento volte più sensibile dell'iconoscopio; esso è attualmente il tubo da presa più usato nelle trasmissioni televisive.

Qualunque sia la costituzione del tubo da presa, esso è per la televisione quello che è il microfono per la trasmissione dei suoni; l'organo

che compie il processo inverso, cioè che traduce i segnali video in immagini luminose, così come l'altoparlante traduce in suoni le correnti ad audiofrequenza, sarà esaminato nel prossimo paragrafo.

4. — I tubi per la riproduzione televisiva.

L'organo che traduce in immagini luminose i segnali video prodotti, ad esempio, da un iconoscopio è essenzialmente un tubo a raggi catodici in cui l'intensità del pennello elettronico — e quindi la brillantezza della sua traccia luminosa sullo schermo fluorescente — è comandata dal segnale video; questo — ricevuto, ad esempio, via radio — è applicato, dopo conveniente amplificazione, alla griglia del tubo stesso (Cap. IX, n. 3). Il pennello elettronico, sotto l'azione di opportune placchette di deviazione o di bobine di deflessione, è condotto a muoversi in *perfetto sincronismo col pennello elettronico dell'iconoscopio*, così che quando esso percorre, ad esempio, la linea PQ della figura 7 anche il pennello del tubo catodico ricevitore percorre analoga linea; in tali condizioni la brillantezza dei vari punti sullo schermo fluorescente esplorati dal pennello elettronico sarà proporzionale alla corrispondente intensità luminosa dell'immagine proiettata sul mosaico dell'iconoscopio e quindi, se l'esplorazione è sufficientemente fine — cioè se le linee parallele della figura 6 sono abbastanza vicine — comparirà sullo schermo del tubo catodico la riproduzione più o meno fedele dell'immagine proiettata sul mosaico dell'iconoscopio. Il processo, come bene si comprende, è un'estensione di quello schematizzato nella figura 3; le lampade sono qui sostituite dalla traccia luminosa lasciata sullo schermo fluorescente dal pennello elettronico, che sostituisce a sua volta il commutatore C.

Circa le modalità con cui deve avvenire l'esplorazione nel tubo da presa e da riproduzione e la possibilità di ottenere il moto sincrono dei pennelli elettronici vedremo nel prossimo paragrafo; daremo ora invece alcuni dati sui tubi da riproduzione. Essi si distinguono dai normali tubi catodici adottati negli oscillografi per la maggior cura posta per la focalizzazione e la deviazione del fascio; sono inoltre usate tensioni acceleratrici di solito assai più elevate, dell'ordine di $6 \div 15$ kV, mentre quelle usate negli oscillografi sono dell'ordine di $1 \div 2$ kV. La fluorescenza dello schermo è generalmente bianca, invece che verde od azzurra come nei normali tubi; le dimensioni dello schermo (e di conseguenza le dimensioni della immagine) sono normalmente assai grandi, giungendosi fino a diametri di circa 50 cm. È però possibile ottenere immagini ancora più grandi usando tubi di diametro più piccolo ma produttori immagini molto brillanti (tali tubi usano potenziali acceleratori dell'ordine di $25 \div 30000$ volt) che vengono poi proiettate su uno schermo mediante sistemi ottici ordinari.

5. — Esplorazione e sincronizzazione.

Il quadro televisivo standard in Italia ha un rapporto 4/3 fra larghezza ed altezza ed è formato da 625 righe parallele quasi orizzontali, ripetute 25 volte al secondo. Il moto del pennello elettronico durante l'esplorazione del quadro, sia nel tubo da presa che da riproduzione, avviene in modo tale da descrivere le linee indicate con segno grosso nella figura 12 (continue ed a tratti).

La traccia del pennello parte da *A* e si muove di moto uniforme lungo la linea *AB* fino a raggiungere *B*, scatta poi bruscamente in *C* da cui con moto uniforme raggiunge *D*; scatta quindi in *E* e seguendo le linee a tratto continuo finisce per giungere all'estremo inferiore del quadro, nel punto *L*, avendo così compiuto una trama di 312 righe e mezzo. Dal punto *L* la traccia del pennello scatta all'estremo superiore del quadro, nel punto *M*, da cui inizia una nuova trama di 312 righe e mezzo (indicate a tratti in figura) le quali sono *intercalate* rispetto a

quelle della trama precedente. La traccia del pennello dopo aver percorso la nuova trama di righe e di essere giunta nuovamente nell'estremo inferiore (in *Z*), scatta in *A*, nell'estremo superiore, e riprende a percorrere le linee a tratto continuo.

Ciascuna trama viene percorsa in $1/50$ di secondo, per cui il complesso di due trame intercalate (625 righe) viene percorso in $1/25$ di secondo ⁽¹⁾. L'insieme di due trame intercalate costituisce un quadro completo: si hanno quindi 25 quadri completi al secondo, sequenza pienamente sufficiente perchè — per la per-

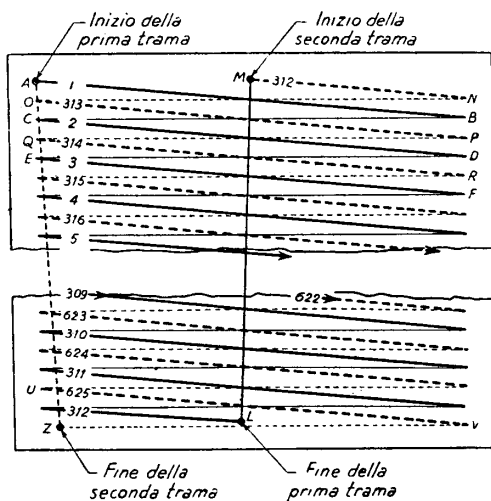


Fig. 12 — Esplorazione intercalata.

sistenza delle immagini dell'occhio — l'immagine stessa appaia uniforme. L'uso dell'*esplorazione intercalata* ⁽²⁾ fa sì che lo sfarfallamento dell'immagine legato al meccanismo stesso dell'esplorazione, sia minore che

⁽¹⁾ - La ragione per la quale si usa $1/50$ ed $1/25$ di secondo è per evitare una fluttuazione derivante dalla frequenza di rete. In America, in cui la frequenza di rete è 60 Hz, le righe (che sono 525, invece che 625) sono percorse in $1/30$ di secondo.

⁽²⁾ - I tecnici usano spesso la dizione « *scansione interlacciata* », traducendo letteralmente la locuzione inglese « *interlaced scanning* ».

se le 625 righe fossero percorse l'una dopo l'altra (cioè con la sequenza AB, OP, CD, \dots).

Durante l'esplorazione, il tempo intercorrente fra l'inizio di una riga e l'inizio della successiva (ad esempio da C ad E) ha il valore fisso $H = 64 \mu\text{sec}$, di cui il ritorno verso sinistra (DE) occupa meno di due decimi; durante tale tempo di ritorno il pennello elettronico viene soppresso, e ciò viene fatto anche durante il passaggio dall'estremo di una trama all'inizio della successiva.

Affinchè un'immagine possa essere riprodotta esattamente coi metodi descritti occorre che il movimento di esplorazione del pennello elettronico del tubo di riproduzione sia in perfetto sincronismo con quello del tubo da presa; per questo le tensioni (a dente di sega) che producono le deflessioni del pennello devono essere perfettamente sincronizzate fra loro. Provvedono a questo i *segnali di sincronizzazione* i quali sono impulsi che vengono trasmessi insieme coi segnali video e comandano l'inizio e la fine di ciascun dente di sega. Essi vengono trasmessi durante gli intervalli in cui il pennello elettronico è soppresso (BC, DE, LM, \dots) così che essi non interferiscono coi segnali video, i quali invece esistono soltanto durante l'esplorazione delle righe (AB, CD, \dots). I segnali di sincronizzazione che comandano l'inizio e la fine di ciascuna riga sono diversi da quelli che comandano l'inizio e la fine di ciascuna trama; i segnali relativi alle due trame intercalate sono pure diversi fra loro. Un complesso di dispositivi a tubi elettronici permette in ricezione l'utilizzazione di questi segnali: la tecnica relativa è assai specializzata ed esce dai limiti del testo ⁽¹⁾.

6. — Banda di frequenze occupata da una trasmissione televisiva - Cenno ai sistemi trasmettenti e riceventi.

La trasmissione televisiva si effettua con onde modulate in ampiezza: la modulazione è *negativa*, cioè ad un aumento di luminosità dell'immagine corrisponde una diminuzione, invece che un aumento, dell'ampiezza dell'onda. Stabilita l'ampiezza massima dell'oscillazione a radiofrequenza, alle zone nere dell'immagine corrisponde un'ampiezza pari al 70% di essa, mentre alle zone bianche corrisponde un'ampiezza pari al 10% di quella massima; ai segnali che comandano la soppressione del pennello elettronico e che producono la sincronizzazione corrisponde, invece, ampiezza pari a quella massima. L'aspetto generico dell'oscillazione modulata è indicato nella figura 13: il tratteggio simula l'oscillazione a radiofrequenza.

⁽¹⁾ - S. MALATESTA - *Elementi di elettronica generale ed applicata*, Cap. XIX, nn. 4-5 (Ed. C. Cursi, Pisa, 1961).

Allorchè un'onda è modulata sappiamo che essa può considerarsi la sovrapposizione di un'onda portante e di due bande laterali; la larghezza di ciascuna di queste bande nella normale trasmissione di segnali acustici con onde modulate in ampiezza è di circa 4,5 kHz per cui il canale di frequenza occupato da una normale trasmissione è di 9 kHz. Nel caso della modulazione con segnali video risulta invece essere necessaria per ciascuna delle bande laterali una larghezza di $4,5 \div 5$ MHz, cioè mille volte quella necessaria per i suoni. Si comprende che in tali condizioni la trasmissione televisiva non può che essere compiuta con frequenze portanti molto alte: in Italia le frequenze più basse usate per la televisione sono comprese fra 60 e 216 MHz; a ciascuna trasmissione televisiva, comprendente immagini e suoni, è assegnato un canale di frequenza di 7 MHz. Poichè abbiamo detto che ciascuna delle bande laterali video è di $4,5 \div 5$ MHz

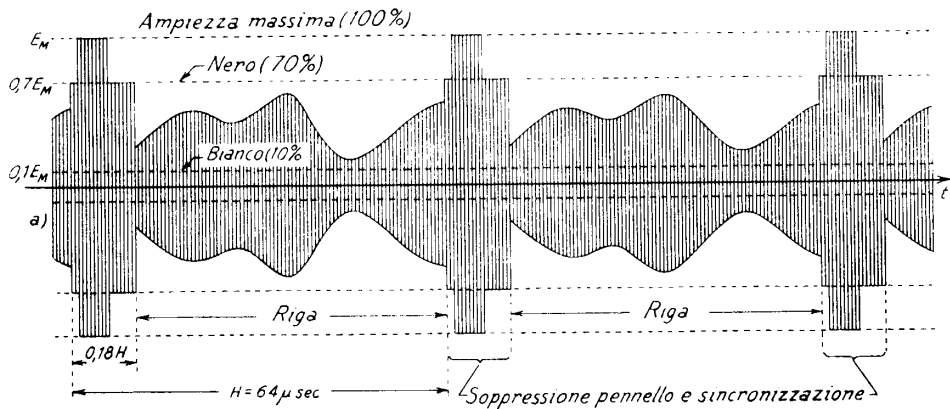


Fig. 13 — Oscillazione a r.f. modulata da segnali video.

si comprende come il canale sopradetto non sarebbe sufficiente se si volessero trasmettere entrambe le bande; viene infatti, in trasmissione, soppressa parzialmente la banda laterale inferiore della parte video ⁽¹⁾. La trasmissione dei suoni è effettuata con un trasmettitore separato, avente una portante con frequenza superiore di 5,5 MHz a quella video ⁽²⁾; è usata la modulazione di frequenza con $\delta_M = 50$ kHz (Cap. XX, n. 3).

I ricevitori per televisione sono del tipo supereterodina e, come ben si comprende dai pochi cenni precedenti, sono molto più complicati dei

⁽¹⁾ - Non possiamo trattenerci su questo sistema, ma possiamo persuaderci della sua possibilità di attuazione osservando che già in una sola banda laterale sono contenuti tutti gli elementi che caratterizzano il segnale modulante. Si vedono in proposito le opere specializzate indicate nella nota ⁽¹⁾ di pag. 601.

⁽²⁾ - Ad esempio l'emittente televisiva di Torino ha una portante video di 82,25 MHz ed una portante fono di 87,75 MHz.

normali ricevitori radiofonici: lo schema di principio semplificato di un ricevitore televisivo è indicato nella figura 14. Le oscillazioni a r.f. modulate dai segnali video e quelle modulate acusticamente, provenienti da un'unica antenna ricevente, sono amplificate mediante un medesimo amplificatore a circuito anodico accordato (con piccolo Q onde avere una larga banda passante) e quindi convertite ad una frequenza più bassa mediante mescolazione con un'oscillazione prodotta da un oscillatore locale. Si ottiene in tal modo una complessa oscillazione a frequenza intermedia che è la sovrapposizione di un'oscillazione modulata dai segnali video e di un'oscillazione modulata dai segnali acustici: poichè le loro frequenze sono diverse (le loro portanti sono fra loro scartate di 5,5 MHz) esse possono essere separate mediante circuiti selettivi.

L'oscillazione a frequenza intermedia modulata acusticamente è applicata ad un ricevitore a modulazione di frequenza (Cap. XXI, n. 6);

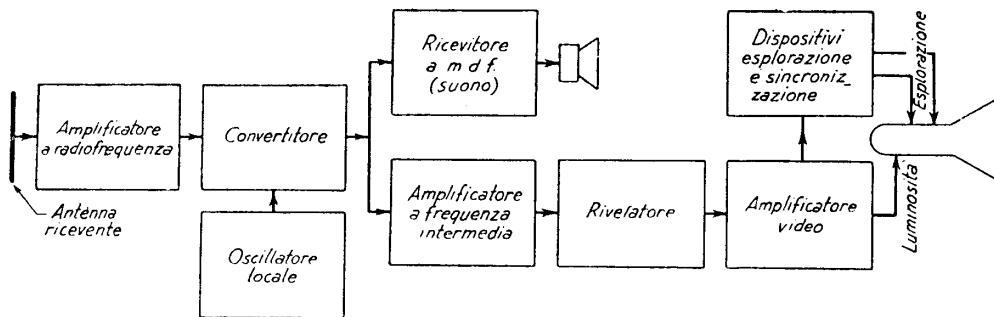


Fig. 14 — Schema di principio semplificato di un ricevitore televisivo.

l'oscillazione a frequenza intermedia modulata dai segnali video è applicata ad un amplificatore a frequenza intermedia che l'amplifica fortemente. La necessità dell'amplificazione uniforme in una banda di frequenza molto larga comporta gravi difficoltà nell'attuazione di questo amplificatore. Generalmente esso è attuato con un numero rilevante di stadi di amplificazione a circuito anodico accordato (Cap. XI, n. 6), il cui coefficiente di risonanza è spesso abbassato ad arte onde allargarne la banda passante; spesso le frequenze di accordo dei vari circuiti risonanti anodici sono fra loro sfalsate, così che la curva di risposta complessiva (Cap. XI, n. 9) risulti più allargata di quella di un singolo stadio⁽¹⁾. Speciali tubi (*pentodi televisivi*) con valori assai alti di conduttanza mutua consentono di ottenere la necessaria amplificazione pur col piccolo valore

(1) - S. MALATESTA - *Elementi di elettronica generale ed applicata*, Cap. X, n. 5 (Ed. C. Cursi, Pisa, 1961).

della resistenza R_p , di circuiti risonanti a basso Q (Cap. XI, n. 6, form. 3).

L'oscillazione a frequenza intermedia così amplificata viene rivelata ed applicata ad un *amplificatore video* ⁽¹⁾; è, questo, un amplificatore che gioca nel ricevitore televisivo lo stesso ruolo degli amplificatori di bassa frequenza nei normali fonoricevitori, ma deve avere una banda passante larghissima, che deve estendersi da poche decine di Hz a $4 \div 5$ MHz. L'amplificatore video è sostanzialmente un'amplificatore a resistenza e capacità (Cap. XI, n. 1), in cui una progettazione particolarmente studiata e l'aggiunta in serie alle resistenze di carico di piccole induttanze (che compensano l'effetto delle capacità interelettrodiche) allargano enormemente la banda passante. Il segnale video, opportunamente amplificato, è applicato all'elettrodo del tubo da riproduzione televisiva che comanda l'intensità del pennello elettronico. Un circuito separato, a cui giungono dal rivelatore i segnali di sincronizzazione opportunamente separati, prepara le tensioni che provocano il moto di esplorazione del pennello elettronico.

La ricezione televisiva, data l'alta frequenza delle onde impiegate, che si propagano per via puramente ottica (Cap. XXIV, n. 8), avviene in un'area limitata attorno alla stazione trasmittente: il limite di ricezione può ritenersi di 80-100 Km, pur potendosi ottenere, in condizioni particolarmente favorevoli, ricezioni buone fino a 150 Km dal trasmettitore. L'antenna ricevente (così come l'antenna trasmittente) deve essere del tipo *a larga banda* (Cap. XXIII, n. 10) ed è generalmente attuata con un *dipolo piegato*, che normalmente fa parte di un'antenna Yagi (Cap. XXV, n. 5). Il collegamento fra l'antenna ed il ricevitore è effettuato con una linea bifilare o coassiale, correttamente chiusa sulla sua resistenza caratteristica affinché il regime di onde sia puramente progressivo: la presenza di riflessioni sulla linea può provocare la formazione di immagini ritardate evanescenti (*immagini fantasma*) che si sovrappongono a quella principale. Fenomeno analogo può essere provocato da riflessioni multiple delle onde in arrivo da parte di fabbricati adiacenti all'antenna ricevente: l'uso di antenne direttive, sufficientemente alte e correttamente orientate, rimedia generalmente a questo inconveniente.

Concludendo i pochi cenni dati in questo capitolo, riassumeremo qui le linee essenziali con cui avviene la *televisione*: Nella stazione trasmittente viene proiettata l'immagine da trasmettere su un mosaico fotoelettrico (fig. 6) il quale viene esplorato per le linee parallele (fig. 7) da un pennellino elettronico; in esatto sincronismo con esso, nella stazione ricevente, il pennello elettronico di un tubo catodico disegna sullo schermo

⁽¹⁾ - S. MALATESTA - *Elementi di elettronica generale ed applicata*, Cap. VI (Ed. C. Corsi, Pisa, 1961).

fluorescente un quadro luminoso del tipo della figura 12, ma naturalmente con righe così fitte da dare l'impressione di un'unica area luminosa. In corrispondenza ad ogni punto del mosaico colpito dal pennellino di elettroni si ha, all'uscita del tubo da presa, un'impulso di tensione di ampiezza proporzionale all'intensità luminosa dell'immagine in quel punto; tale tensione viene usata per modulare in ampiezza un'oscillazione a radiofrequenza che, amplificata nei modi ordinari, viene trasmessa nello spazio. Il segnale raccolto dall'antenna ricevente e amplificato viene, nel ricevitore, rivelato e applicato alla griglia che comanda l'intensità del fascetto di elettroni del tubo catodico. Sullo schermo, perciò, la brillantezza della traccia del pennello varierà in concomitanza con l'ampiezza del segnale, cioè in relazione all'intensità luminosa dell'immagine nel punto corrispondente del mosaico. Se il sincronismo è perfetto si ha la riproduzione sullo schermo del tubo catodico dell'immagine di partenza; il sincronismo è ottenuto grazie a particolari impulsi trasmessi dal trasmettitore insieme coi segnali video.

INDICE ALFABETICO

A

A (classe) pag. 223, 228, 234, 239, 242
— (presentazione tipo) 585
A₁, A₂, A₃ (onde) 364-5
AB (classe) 224, 245-8, 364
ABRAHAM (multivibratore di) 279
Accensione (batteria di) 85
— diretta, indiretta 84
Accoppiamento 59-78
— autotrasformatore 65
— (coefficiente di) 61, 68
— critico 69
— elettronico 293, 295, 360
— (impedenza mutua di) 59
— mediante partitore capacitivo 65
— per mutua induzione 60-2
Accordo di antenna 509
— (indicatore di) 381
Adattamento di impedenza 75-8
ADCOCK (radiogoniometro) 552
Aereo [ved. antenna]
Affievolimento 378, 528-9
Agitazione termica degli elettroni 387
Alimentatore anodico 96, 189, 381
Alimentazione delle antenne 505-6, 508-10
— dei circuiti risonanti 28, 39-49, 260
— dei ricevitori 381
— dei trasmettitori 357, 366
— dello schermo 189
Alimentazione anodica 176, 188, 230, 232-3, 260-2, 269, 347-9, 357, 381
— in parallelo 275, 360
— (potenza di) 230-3, 260-1
Allineamenti di radiatori 537
— colineari 537-8, 542
— paralleli 537, 541-3
Alta frequenza (amplificatori di potenza per) 255-76, 287-91
— (amplificatori di tensione per) 209-16
Alternata (rumore di) 299, 307
Altezza efficace 512, 520

Alto livello (modulazione di) 361
Altoparlante 374
Ammettenza di ingresso di un amplificatore 195, 558-9
Amplificatore 175-318
— a circuito anodico accordato 209-12, 216
— a degenerazione catodica 309
— a doppia uscita 309-10
— a filtro di banda 213, 216
— a resistenza e capacità 198-207
— a trasformatore accordato 212
— a trasformatore per b. f. 207-9
— ad entrata catodica 290-1
— (caratteristica dinamica dell') 179, 234-41, 245-53, 273
— (circuito differenziale dell') 181, 193, 198-215, 230
— (elementi costitutivi dell') 188-91
— di classe B lineare 268-9, 361
— di media frequenza 215, 369-76, 434, 437-8
— di potenza 185, 228-73, 287-91
— di tensione 185, 197-218
— in controfase 242-9, 251, 289, 310, 330, 363
— (neutralizzazione dell') 287-91
— push-pull 242-9, 251, 289, 310, 330, 363
— push-push 276
— video 616
Amplificazione 175-318
— (classi di) 223-5
— (coefficiente di) 130-1, 141-3, 183
— complessa 194, 205, 311-6
— di oscillazioni modulate 267-9, 391, 413
— di potenza 185, 228-73, 287-91
— di tensione 185, 197-218
— (rapporto di) 178-84
— (regolazione dell') 217
Analisi armonica 225-8, 236-9
Analizzatore armonico 239
Angolo di apertura 534-5, 539
— di circolazione 223-4, 262-3
— di perdita 16-7

- Anodica* (alimentazione) 176, 188, 230, 232-3, 274-5, 374-5
 — (caratteristica dinamica) 179, 273
 — (caratteristica statica) 101-2, 119-20, 154, 155-8, 161-4, 222
 — (conduttanza differenziale) 134, 141, 158
 — (corrente) 100, 117-8, 152, 162
 — (dissipazione) 113, 220-1
 — (resistenza differenziale) 136, 141, 158
 — (tensione) 93, 100, 118, 152, 162
Anodico (alimentatore) 96, 189
 — (circuito) 85, 118
Anodo 85, 117, 153, 166
 — esterno 221
Antenna 478-83, 489-518, 533-52
 — a larga banda 510-1, 616
 — a nassa 510-1
 — a stilo 510
 — a telaio 545-50
 — (accordo di) 509
 — ad L rovesciato 481-2, 508
 — Adcock 552
 — (alimentazione dell') 505-6, 508-9
 — (area equivalente dell') 513-4, 535-6
 — Beverage 543-4
 — direttiva 533-45
 — (guadagno dell') 494-5, 499, 503-4, 507-8, 512-3, 535-6, 544-5
 — in quarto d'onda 480, 507
 — marconiana 480, 497, 506-10
 — Marconi-Franklin 538
 — multibanda 508-10
 — (rendimento dell') 496-7
 — (resistenza dell') 496-9, 503-8, 513
 — ricevente 511-5
 — rombica 543-5
 — Yagi 540, 616
Antifading (comando) 378, 528
Apertura (angolo di) 534-5, 539
Area di intercettazione 513-4, 535-6
Armonica 225
 — (analisi) 225-8, 236-8, 249-56
 — (composizione) 226
 — (distorzione) 234-9, 249-53, 297-8, 307
ARMSTRONG (modulatore di) 418
 — (oscillatore di) 286, 294
Arresto (induttanza di) 16, 187, 275, 318
Atmosferici (disturbi) 385, 514-5
Attenuazione 454, 462-3
 — (coefficiente di) 463
 — nelle guide d'onda 485
Attenuazione nella ionosfera 522, 525-31
 — nelle linee 462-3
 — nel suolo 518-20
 — specifica 463
Attacco a delta, a T 505-6
Autoinduzione 10
Autoirradiante (torre) 508, 528
Autostrappamento 283
Autotrasformatore (accoppiamento) 65
- ### B
- B* (classe) 224, 248, 268, 361
 — (presentazione tipo) 586
Baffo di gatto 340
Banda (antenna a larga) 510-1, 616
 — (filtro di) 71, 214, 216, 346-7, 370, 373, 436-7
 — laterale 326-7, 376, 403-5
 — passante 46, 53, 71, 200-1, 204, 215, 389, 434, 589, 616
Bassa frequenza (amplificatori di) 198-209, 228-53, 305-7, 364, 438-6
Basso livello (modulazione di) 361
Battimenti 343, 376-7, 441
BEVERAGE (antenna) 543-4
Bilanciato (modulatore) 333-4, 416
Blocco (induttanza di) 16, 187, 297-8, 307
Bobina 11-6
 — a nido d'ape 15
 — con nucleo magnetico 14
 — mobile 374
 — (Q della) 11
BOLTZMANN (costante di) 389, 577
Bontà (coefficiente di) 11, 42
 — di una linea risonante 469
Broadside (allineamento) 541
By-pass (condensatore) 318
- ### C
- C* (classe) 223-4, 255-76
Cadenza (pilota di) 581
Calibrazione (curva di) 551
Campo e. m. 474-552
 — (intensità di) 492-3, 512, 518-20, 527
 — (misuratore di) 493
Canale di frequenza 326-7, 376, 403-5
Cannone elettronico 166-7
Capacità 16-9
 — d'ingresso 192, 194-5, 200, 558
 — distribuita delle bobine 13
 — interelettriche 136, 191-5, 557-62

- Capacità* placca-griglia 147, 160, 191-5, 210, 266, 286-91, 559
Capacitivo (partitore) 65, 285
Caratteristica anodica 101, 119, 141, 154
 — di controllo 122-4, 129, 132, 147
 — di griglia 271
 — di modulazione 329
 — di regolazione 99
 — dinamica mutua 146, 180-1, 234-6, 240-1, 246-53
 — mutua 121, 141, 155
 — (resistenza) 459, 462, 490
 — (superficie) 124, 141, 145, 155
Cardioide (diagramma a) 549
Carica di un condensatore 21-22, 89-92
 — spaziale 83, 101, 115-8, 143, 153, 161, 390
Carico (impedenza di) 176, 188, 207, 209
 — (resistenza di) 127, 186, 231, 239, 245
 — (retta di) 104-5, 127-8, 157, 177, 179, 230
Catodica (degenerazione) 308-10
 — (entrata) 190-1
 — (polarizzazione) 190
Catodo 85
Cavità (risuonatore a) 449, 487, 557, 564
Cavo coassiale 449, 461-2, 557
Cellula filtrante 96
 — fotoelettrica 605-6
Choke 16, 187
Circolazione (angolo di) 223-4, 262-3
Circuiti accoppiati 59-78
Circuito anodico 85, 118
 — differenziale 110-2, 137-40, 181-4, 193, 198, 205, 208, 210, 213-4
 — di griglia 118, 264, 273-4, 558-9
 — di riposo 110, 137-39, 181
 — integratore 409, 417
 — oscillatorio 24, 26, 28, 45
 — risonante parallelo 49-55
 — risonante serie 40-9
Classi di funzionamento 223-5, 228, 259
Coassiale (cavo) 449, 461-2
Coefficiente di accoppiamento 61, 69-71
 — di amplificazione 130-1, 135, 159, 183
 — di attenuazione 463
 — di bontà di una bobina 11, 42
 — di mutua induzione 60-3
 — di qualità di una bobina 11, 42
 — di risonanza 42-4, 46-7, 50, 54, 256, 469
 — di rumore 576
 — di sovracorrente 52, 469
 — di sovratensione 43, 469
Colineare (allineamento) 537-8, 542
COLPITTS (oscillatore di) 284-6, 561
Comando (griglia di) 192
Commutatore T. R. 581, 584
Commutazione dei lobi 588
Compensatore 18
Condensatore 16, 19
 — di fuga 189, 318
 — elettrolitico 18
 — (microfono) 400
 — variabile 18
Conduttanza anodica differenziale 108-12, 134-6, 141, 158
 — di ingresso 195
 — mutua 134-6, 159, 217
Contrappeso 497, 532
Controfase (amplificatore in) 242-9, 251, 289, 310, 330, 363
Controllo automatico di volume 378
 — (caratteristica di) 122-4, 129, 132, 147
 — di selettività 376, 383
 — di tono 377, 383, 439
 — di volume 217, 337, 374, 439
 — (griglia di) 152
Controreazione 297-318, 364, 439
Conversione di frequenza 344-52, 368-71, 436-7, 574
 — di potenza 185-6, 219
 — (rendimento di) 221, 233, 241, 246, 248, 261
Convertitore di frequenza 349-52, 368-71, 436-7, 574
 — (pentagriglia) 349-51, 372, 391
Corda vibrante (equazione della) 451
Corrente anodica 100, 117-18, 152, 162
 — di griglia 118, 223-4, 247, 264, 273
 — di saturazione 102
 — impressa 36
 — (senso convenzionale della) 81
Corte (onde) 3, 528
 — (propagazione delle onde) 528-31
Cortina di dipoli 542-3
Costante di Boltzmann 389, 577
 — di tempo 23, 24, 91, 92, 94, 148, 171
Cristallo (diodo a) 340, 475-6
 — (oscillatore a) 294-5, 354-7, 361
 — piezoelettrico 56
 — (rivelatore a) 339, 475-6
Critica (resistenza) 25
Critico (accoppiamento) 69
Curva caratteristica 101
 — di risonanza 41-2, 51, 211, 468, 479, 481

Curva di risposta 71, 200-1, 209, 213, 215-6,
307 370, 376, 421-31

D

D (strato ionizzato) 521
Dati sui tubi elettronici 136, 160, 162, 265-6
D'ALAMBERT (equazione di) 451
Decca (navigazione iperbolica) 598-9
Decibel 463
Deenfasi 438-9, 443
Degenerazione catodica 308-10
Deficienze degli amplificatori 298
Demodulazione [ved. rivelazione]
Denti di sega (oscillatore a) 148, 171-2
 — (tensione a) 148, 169-72, 582
Deviazione di fase 407, 417-8
 — di frequenza 399, 412-5, 418-20
Diagramma di radiazione 493-4, 498, 503,
506, 534, 541-4
 — di ricezione 512, 548-50
Differenziale (circuito) 110-2, 137-40, 181-4,
193, 198, 205, 208, 210, 213-4
 — (conduttanza anodica) 108-12, 134-6, 158
 — (generatore) 139-40, 145, 181
 — (resistenza anodica) 108, 136, 141, 158
Dinamica (caratteristica) 180-1, 234-6, 240-1,
246-53, 273
Dinodo 605
Diodo 85-116
 — a cristallo 340, 475-6
 — a gas 114
 — (caratteristica del) 100-6
 — (circuito differenziale del) 106-12
 — (doppio) 89, 433
 — (raddrizzatore a) 86-100
 — (rivelazione mediante) 335-9
Dipolo a mezz'onda 478-9, 483, 504, 507,
536-43
 — direttore 540
 — elementare 488-94, 497, 498-504, 507
 — parassita 540
 — piegato 511, 540
 — riflettore 543
Disaccoppiamento (filtro di) 318, 357
Dischi (tubo a) 562
Discriminatore 400-1, 414, 421-33, 438
 — a rapporto 429-34, 438
 — di Foster-Seeley 425-7
Distanza skip 525, 527-8
Distorsionometro 239
Distorsione armonica 234-9, 249-53, 297-8, 307

Distorsione lineare 299, 307

— non lineare 249-53
 — totale 238-40, 245-7
Disturbi 377-8, 385-93, 440-4, 514-5
 — atmosferici 385, 514-5
 — industriali 385, 514-5
 — (limitatori o soppressori di) 386
Diversità (sistema di ricezione a) 530
Dominante (modo) 487
Duplicatore di frequenza 276

E

E (strato ionizzato) 521
Eccitazione 264, 357
 — (potenza di) 264-6, 291
Eco radar 583-4
E.C.O. (electron coupled oscillator) 293
Effetto di antenna 550
 — di notte 552
 — di prossimità 10
 — di scintillamento 390
 — fotoelettrico 83, 604-6
 — Miller 192
 — mitraglia 390
 — pellicolare 8
 — piezoelettrico 55
 — termoionico 83
Efficace (altezza) 512, 520
 — (lunghezza) 512-3
 — (valore) 228, 388
Elettrodinamico (altoparlante) 374
Elettrolitico (condensatore) 18
Elettromagnetico (campo) 471-552
Elettrone 81-2
 — secondario 152-3
Emettitore termoionico 84
Emissione elettronica 82-3
 — a freddo 83
 — secondaria 83, 152, 605-6
 — specifica 83
 — termoelettronica 83
 — fotoelettrica 83, 604-6
End-fire (allineamento) 540
Entrata (ammittenza di) 195
 — (capacità di) 192, 194-5, 200, 558
 — catodica 290-1
 — (potenza di) 247
 — (tensione di) 176
 — (trasformatore di) 242, 372
Equazione dei telegrafisti 458
 — del radar 592-4

Equazione di d'Alambert 451
 — di Vallauri 144
Equisegnale 588
Errori negli amplificatori 298-307
Esodo (triodo-) 351
Esplorazione conica 589
 — del mosaico fotoelettrico 607, 612-3
 — intercalata 612-3
Esponenziale (funzione) 22-23
Estrazione (lavoro di) 82
Eterodina 343-8
 — (rivelazione) 343-8, 384

F

F, *F*₁, *F*₂ (strati ionizzati) 521
Fading 378, 528, 530
Famiglia delle caratteristiche anodiche 121, 124, 141
 — di controllo 123-4, 141
 — di griglia 271
 — mutue 122, 124, 141
Faro (triodo a) 562
Fascio (tubo a) 161, 233, 239, 265-6
Fase (curva di) 178
 — (modulazione di) 5, 405-10, 415-20
Fedeltà di un ricevitore 367, 375-7
Filamento 84-6
Filtro di banda 71, 214, 216, 346-7, 370, 373, 436-7
 — di disaccoppiamento 318, 357
 — di livello 89, 94, 96, 375
Fluorescente (schermo) 167-70
 FOSTER-SEELEY (discriminatore di) 425-7
Fotoelettrica (cellula) 605-6
 — (emissione) 83, 604-6
Fotoelettrico (effetto) 83, 604-6
 — (mosaico) 606-10
Fotomoltiplicatore 606
 FOURIER (serie di) 225-8, 236
Frequenza (conversione di) 344-52, 368-71, 436-7, 574
 — critica di uno strato 524
 — di accordo di un'antenna 509
 — di risonanza 42, 46, 49-53, 211-4
 — di taglio 485
 — di un oscillatore 283-4, 292-5
 — immagine 370-1
 — intermedia 369, 437
 — massima usabile 528
 — (media) 369-76, 383, 437
 — (modulazione di) 5, 397-445

Frequenza (moltiplicazione di) 225, 276, 354-60, 412-3, 419
 — naturale di un'antenna 481-2, 508
 — propria di una bobina 13
 — (stabilità di) 292-5, 353-7
Frequenze (classificazione delle) 3-4
Fruscio (resistenza equivalente di) 391, 436-7, 559, 562, 575
Fuga (condensatore di) 189, 318.

G

Galena 339
Gas (diodo a) 114-6
 — (triodo a) 146-9
Gee (navigazione iperbolica) 598
Generatore differenziale 139-40, 145, 181
 — ideale di corrente e di tensione 38
 — (schema serie e parallelo del) 36-8
Germanio (diodo a) 340
Ghianda (tubo a) 561-2
Girofrequenza 526
Grado di modulazione 322, 324, 332
Griglia 117
 — (capacità placca-) 151, 160, 191-5, 210, 266, 286-90
 — (caratteristica di) 271
 — (circuito di) 118, 264, 273-4, 558-9
 — comando 192
 — (corrente di) 118, 223, 247, 264, 273
 — (modulazione di) 331, 361
 — (polarizzazione di) 176, 190, 273-4
 — schermo 151
 — soppressore 153
Guadagno di un antenna 494-5, 499, 503-4, 507-8, 535-6, 544-5
 — in decibel 463
Guida d'onda 449, 483-6, 557

H

HARTLEY (oscillatore di) 284-7, 293-4
 HERTZ 498
Hertz 3
 HEAVISIDE (strato di) 521

I

Iconoscopio 606-10
Immagine (antenna) 502, 512
 — (frequenza) 370-1
Immagini (principio delle) 502
Impedenza (adattamento di) 75-7
 — complessa 36

Impedenza di carico 176, 188, 207, 209
 — di entrata di una linea 466
 — mutua 59-60
 — primaria riportata a secondario 63
 — secondaria riportata a primario 62
 — (trasformazione di) 75-8
Impulsi di corrente 226, 257-9
 — di tensione 23, 573, 581-92
 — (modulatore a) 591-2
Indicatore radar 580-2 585-9
 — di accordo 381
Indice di modulazione 402-4, 407-9, 441
 — di rifrazione della ionosfera 522
Induttanza dei reofori dei tubi 557-9
 — di arresto o di blocco 16, 187, 275, 318
Induttore 11
Ingresso (ammettenza di) 195
 — (capacità di) 192, 194-5, 200, 558
 — (conduttanza di) 195
 — (resistenza di) 192, 558-61
 — (tensione di) 176
Innesco delle oscillazioni 281, 566
Inseguitore catodico 309
Instabilità di un amplificatore 298
Integratore (circuito) 409, 417
Intensità di campo 492-3, 512
Intercettazione (area di) 513-4, 535-6, 577
Interdizione (tensione di) 121, 123, 146-8
Interferenza 376-7, 440-4
Interlacciata (scansione) 612
Intermedia (frequenza) 369, 437
Intervalvolare (trasformatore) 209
Invertitore di fase a deg. cat. 310
Inviluppo di un'oscillazione modulata 336
Ioni 114-5, 147, 520-6
Ionizzazione 147, 520-6
Ionosfera 521-4
Iperbolica (navigazione) 594-9
Irradiazione [ved. radiazione]

J - K

J (presentazione tipo) 585
 KENNELLY-HEAVISIDE (strato di) 521
 Klystron 564-7
 — reflex 566-7, 575

L

L rovesciato (antenna ad) 481-2, 508
Lavoro (caratteristica di) 180
 — di estrazione 82
Lente elettronica 165

Lighthouse 562
Limitatore di ampiezza 427-8, 434
 — di disturbi 386
Lineare (classe B) 269
 — (distorsione) 299, 307
Linea bifilare 449, 457-71, 475-6, 501
 — chiusa sulla resistenza caratteristica 460-3
 — come elemento circuitale 492-3, 557, 560
 — con estremo aperto 464-71
 — in corto circuito 464-71
 — in quarto d'onda 467-71
 — (propagazione sulla) 457-67, 475-6
 — (resistenza caratteristica della) 459, 505-6
 — risonante 467-71
 — schermata 461
Link 358, 509
 LISSAJOUS (figure di) 168
Litz (filo di) 9-10, 15
Lobi 532
 — (commutazione dei) 588
Locale (oscillatore) 344, 350, 369-73, 432-6
Logaritmiche (unità) 462-3
Loran (navigazione iperbolica) 594-6
Lunghe (onde) 3, 526
 — (propagazione delle onde) 526
Lunghezza d'onda 3, 452
 — d'onda di taglio 485
 — d'onda naturale 481-2, 508
 — efficace di un'antenna 512, 547

M

Macchie solari 521
Magico (occhio) 381,
Magnetica (deflessione) 168-9
Magnetico (campo) 471-7, 569, 571
Magnetodinamico (altoparlante) 374
Magnetron 569-74
Manipolatore (tubo) 355
Manipolazione 355, 357-8, 360
 — elettronica 357-8
 — a spostamento di frequenza 445
Marche di distanza 585
Marconiana (antenna) 480, 497, 503, 526
 MARCONI FRANKLIN (antenna) 538
Massa 92
 MAXWELL 472-3
Media frequenza 369-76, 383, 437
 — (amplificatore di) 215, 369-76, 434, 437-8
 — (trasformatore di) 215, 373
Medie (onde) 3, 526

Medie (propagazione delle onde) 526-8
MEISSNER (oscillatore di) 281-4
Mercurio (vapori di) 114
Mescolatore (pentagriglia) 349-51
Mho 134
Mica (condensatore a) 18
Microfono a carbone 321
 — a condensatore 400
Microonde 3-4, 531, 555-78
 — (propagazione delle) 531-2
Microtubi 561
MILLER (effetto) 192
Misuratore di campo 493
Mitraglia (effetto) 390
Modo dominante 287
Modulatore 330, 363, 410-8
 — a impulsi 591-2
 — a tubo a reattanza 410-5
 — bilanciato 333-4, 416
 — Armstrong 418
 — di fase 415-20
Modulazione 5, 321-34, 397-445
 — anodica 328-31, 361
 — (caratteristica di) 329
 — di alto e basso livello 361
 — di ampiezza 5, 321-34
 — di fase 5, 405-10, 415-20
 — di frequenza 5, 397-445
 — di frequenza diretta 410-15
 — di frequenza indiretta 415-20
 — di griglia 331, 361
 — di placca 328-31, 361
 — di schermo 331
 — di soppressore 331, 361
 — di velocità 564-8
 — (grado di) 322, 324, 332
 — (indice di) 402-4, 407-9, 441
 — (profondità di) 322, 324
 — (spettro di) 326-7, 403-5
 — (trasformatore di) 329, 363
Moltiplicazione di frequenza 225, 276, 354-60, 412-3, 419
Mosaico fotoelettrico 606-10
Multibanda (antenna) 508-10
Multimu (pentodo) 217
Multivibratore 278-9
 — di Abraham 279
Mutua (conduttanza) 134-6, 159, 217
 — (caratteristica) 121, 141, 155, 180-1, 234-6, 240-1, 246-53
 — (impedenza) 59-60

N

NAGAOKA (formula di) 15
Nassa (antenna a) 510-1
Navigazione iperbolica 594-9
Neper 463
Neutralizzazione 266, 287-91, 359, 363
Neutrodina 288
Nido d'ape (bobina a) 15
Nodo 456
 — di corrente e di tensione 464-7, 477-80
Nota (oscillatore di) 385
NYQUIST (criterio di) 316

O

Occhio magico 381
Onda (classificazione) 3-4
 — (definizione di) 450
 — elettromagnetica 474
 — (guida d') 449, 483-6, 557
 — (lunghezza d') 3, 452
 — piana 490
 — progressiva 450, 483
 — progressiva (tubo ad) 567-9
 — sinusoidale 451
 — spaziale 517, 520-2
 — stazionaria 454-7, 464, 467, 483, 505
 — superficiale 518-20
 — (superficie d') 490-1
Orticon 610
Oscillatore 277-87, 292-5, 560
 — a cristallo 294-5, 354-7, 361
 — a denti di sega 148, 171-2
 — a quarzo 294-5, 354-7, 361
 — a scintilla 26
 — ad accoppiamento elet. 293, 295, 360
 — di Armstrong 286, 94
 — di Colpitts 284-6, 561
 — di Hartley 284-7, 293-4
 — di Meissner 281-4
 — di nota 385
 — di rilascio 278-80, 366, 581
 — locale 344, 350, 369-73, 432-6
 — per onde ultracorte 560
 — pilota 292-3, 354-5, 361, 415
Oscillatoria (rivelazione) 341-2, 384
Oscillatorio (circuito) 24, 45
Oscillografo 169-72
Oscillazione di rilascio 278-80
 — laterale 325-7
 — libera 24
 — portante 325, 404-5

Oscillazione smorzata 25
Ossidi (emettitore ad) 84
Ottica elettronica 165-67

P

Padder 373
Parabolico (riflettore) 535-7
Parallelo (alimentazione in) 275, 360
 — (circuito risonante) 49-55
Parametri differenziali del pentodo 158-61
 — del triodo 135-36
 — del tubo a fascio 162
Parassita (dipolo) 540
 — industriale 514
Partitore capacitivo 65, 285
 — induttivo 65, 285
Passante (banda) 46, 53, 71, 200-1, 204, 215, 389, 434, 589, 616
Pellicolare (effetto) 8
Pendenza variabile (tubo a) 217-8, 378
Pendolo di Pohl 26, 470
Pentagriglia 349-51, 372, 391
 — convertitore 349-51, 372, 391
 — mescolatore 349, 391
Pentodo 153-61
 — a pendenza variabile 217-8, 378
 — (caratteristiche del) 155-7, 160
 — di alta frequenza 160, 210
 — di potenza 161, 239, 265-6, 287
 — multimu 217
 — (superficie caratteristica del) 156
Perdita (angolo di) 16-8
Picco (potenza di) 591
Picofard 16
Pilota 292-3
Pilota a quarzo 354-5, 361, 415
 — di cadenza 581
 — (oscillatore) 292-3, 354-5, 361, 415
Placca 85
 — (modulazione di) 328-31, 361
 POHL (pendolo di) 26, 470
 POYNTING (teorema di) 491
Polarizzazione 176
 — automatica 273-4, 282-3, 427
 — catodica 190
 — (piano di) 491, 498
 — (tensioni di) 176
Poliferro 14
Ponte (circuito a) 288-9
 — radio 532, 577-8
Portante (oscillazione) 325, 404-5

Portante (soppressione della) 333-4
Portata base del radar 584, 592
 — fisica 584, 592-4
 — virtuale 594
Postaccelerazione (tubo a) 169
Potere risolutivo del radar 584
Potenza (amplificazione di) 185, 228-73, 287-291
 — (conversione di) 185-6, 219
 — (densità di) 491-2, 495
 — di alimentazione 230-3, 260-1
 — di cresta o di picco 591
 — di entrata 247
 — di rumore 576
 — di uscita 247
 — indistorta 238
 — metà (pulsazione di) 48
 — reattiva 44
Preenfasi 439
Preselettore (circuito o stadio) 371-3, 384
 434, 436, 574
Presentazione di tipo A, B, J, P 585-8
 — panoramica 587
Professionale (ricevitore) 383-5
Profondità di modulazione 322, 324
Progressiva (onda) 450, 483
Progressivo (regime) 456
Propagazione 450-67, 474-5, 483-4, 490-2, 517-521
 — (direzione di) 491, 498
 — nella ionosfera 522-6
 — nelle guide d'onda 483-6
 — nelle linee 457-8, 475-6
 — su un filo 476-7
 — superficiale 518-9
Prossimità (effetto di) 10
Punto di funzionamento 104, 127
 — di riposo 107
Push-pull 242-8, 251, 258, 310
Push-push 276

Q

Q di una bobina 11, 12, 14, 15
 — dei circuiti risonanti 42-55
 — dei risuonatori a cavità 486
 — delle linee risonanti 469
Q-metro 11, 43
Quadro televisivo 612-3
Qualità (coefficiente di) 11, 42
Quarto d'onda (antenna in) 480
 — (linea in) 467-71, 557

- Quarzo* (filtro a) 384
 — (oscillatore a) 294-5, 354-7, 361
 — (pilota a) 354-5, 361, 415
 — (risuonatore a) 55-7

R

- Radar* 579-94
 — (equazione del) 592-4
 — (portata del) 584, 592
 — (portata fisica del) 584, 592-4
 — (portata virtuale del) 594
 — (potere risolutivo del) 584
 — (ricevitore) 589-90
 — (trasmettitore) 590-1
Raddrizzatore 86-100
 — a doppia semionda 88
Radiatore 489-92
 — isotropico 494-5, 499, 535
Radiazione 482-3, 489-510
 — (diagramma di) 493-4, 498, 503, 506, 534
 — (resistenza di) 497, 499, 501, 503, 505, 507
 — (solido di) 493-4, 498, 534
Radiodiffusione (antenna per) 508, 528
 — (ricevitore per) 369-83, 435-9
 — (trasmettitore per) 361-4
Radiofrequenza (amplificatori per) 209-16, 255-76, 287-91
Radiogoniometro 548, 550-2
Radiolocalizzatore 580
Radioonde (classificazione delle) 3-4
 — (propagazione delle) 517-31
Radoricevitore [ved. ricevitore]
Radiotelefonico (trasmettitore) 361-6
Radiotelegrafico (trasmettitore) 354-60
Radiotelemetro [ved. radar]
Radiotrasmettitore [ved. trasmettitore]
Rapporto di amplificazione 178-83
 — segnale/disturbo 392-3, 440-4
Reattanza (tubo a) 410-2
Reazione 297-318
 — negativa 297-304, 306-16
 — positiva 297-8, 304-6
Reciprocità (principio di) 512, 533
Reflex (klystron) 566-7, 575
Regime progressivo e stazionario 456, 483
Regolazione automatica di sensibilità 377-381, 434
 — (caratteristiche di) 99
 — dell'amplificazione 217-8
 — della selettività 376, 383
 — del tono 377, 383, 438

- Rendimento* di conversione 221, 233, 241, 246, 248, 261
 — di un'antenna 496-7
 — nel trasferimento energetico 256-8, 358, 363
Repulsore 566-7
Resistenza 7-10
 — anodica differenziale 108, 136, 141, 158
 — caratteristica delle linee 359, 362
 — caratteristica dello spazio 490
 — critica 25
 — delle bobine 12
 — dei condensatori 17
 — di carico 127, 186, 231, 239, 245
 — di ingresso 192, 558-61
 — di radiazione 497, 499, 501, 503, 505, 507
 — e capacità (amplificatore a) 198-207
 — equivalente di fruscio 391, 436-7, 559, 562, 575
 — generalizzata 7
 — interna di un generatore 37-8
 — negativa 192
 — ohmica di antenna 497, 505
 — parallelo 12, 17, 40, 51
 — serie 12, 17, 39, 42, 51
Resistore 10
Retta di carico 104-5, 127-8, 157, 177, 179, 230
Rettangolare (tensione) 21
Ricevente (antenna) 511-4
Ricevitore 6, 367-93, 421-40, 574-6, 589-90, 614-6
 — a galena 339
 — per modulazione di ampiezza 367-93
 — per modulazione di frequenza 421-40
 — per microonde 574-6
 — per radiodiffusione 369-83, 435-9
 — professionale 383-5
 — radar 579-84
 — supeterodina 368-85, 434-9, 574, 589, 614
 — televisivo 614-6
Ricezione (diagrammi di) 512, 548-50
Riflessione nelle linee 464-7
 — sul suolo 502, 526, 529, 531
Riflettore (dipolo) 540
 — parabolico 535-7
Rifrazione nella ionosfera 522-6
Rigenerativa (rivelazione) 341-2
Rilasciamento (oscillatore di) 278-80, 366, 581
 — (oscillazione di) 278
Riposo (circuito di) 110, 137-9, 181
 — (corrente e tensione di) 107, 128

Riposo (punto di) 107
Risonante parallelo (circuito) 49-55
 — serie (circuito) 40-9
Risonanza 39-57
 — (coefficiente di) 42-7, 50, 54, 256, 469
 — (curva di) 41-2, 51, 211, 468, 479, 481
 — di un'antenna 478-82
 — di un tronco di conduttore 477-82
 — di un tronco di linea 467-71
 — (frequenza di) 42, 46, 49-53, 211-4
 — (frequenza naturale di) 481-2, 508
 — propria di una bobina 13
Risposta (curva di) 71, 200-1, 209, 213, 215-6, 307, 370, 376, 421-31
Risunatore a cavità 449, 487, 557, 565
 — a quarzo 55-7
Rivelatore 335-42, 367-8, 378
 — a cristallo 339-40
 — a diodo 335-9
 — per caratteristica di griglia 341
 — per caratteristica di placca 340-1, 345
Rivelazione 6, 335-52
 — eterodina 343-52, 384
 — rigenerativa e oscillatoria 341-2, 384
Rombica (antenna) 543-5
Rumore 385-93, 444, 559, 576
 — (coefficiente di) 576
 — dei conduttori 387-90
 — dei tubi 390-2, 436-7, 559
 — di alternata 299, 307
 — (potenza di) 576
 — (tensione di) 387-93

S

S-meter 384
Saturazione (corrente di) 102
Scansione 612
Scarica di un condensatore 22
Schermata (linea bifilare) 461
Schermo 151-64
 — (alimentazione dello) 189
 — delle bobine 64
 — fluorescente 167-70
 — (modulazione di) 331
Scintilla (oscillatore a) 26
Scintillamento (effetto di) 390
Secondaria (emissione) 83, 152, 605
Segnale 5
 — telegrafico 344, 358, 364-5, 384
 — video 601, 609, 613-4
Selettività dei circuiti risonanti 45-6, 53-4

Selettività dei ricevitori 367, 370-1, 375-7, 376
 — (regolazione della) 376, 383
Selettivo (circuito) 53, 65, 370
Semionda (raddrizzatore a doppia) 88
Semidipolo 480-3, 502, 592
Sensibilità di un ricevitore 367, 377, 384
 — (regolazione automatica della) 377-81, 434
Separatore (amplificatore) 293, 354, 357, 359-61, 363
Serie di Fourier 225-28, 236
S. H. F. 4, 555
Silicio (cristallo di) 340, 574-5
Sincronizzazione 171-2, 611-3
Sirufer 14
Skin effect 8
Skip (distanza) 525, 527-8
Soglia della regolazione di sensibilità 381
Soppressore 153, 161, 163-4
 — (modulazione di) 331, 361
Sovracorrente 52, 469
Sovratensione 43, 469
Spaziale (carica) 83, 101, 115, 117-8, 143, 153, 161, 390
 — (onda) 517, 520-2
Specchio parabolico 585
Spettro 226-7, 326-7, 403-5
 — di modulazione 326-7, 403-5
Spostamento di frequenza (manip. a) 445
Stabilità di frequenza 292-5, 353-7
Stazionaria (onda) 454-7, 464, 467, 483, 505
Stazionario (regime) 456, 483
Stilo (antenna a) 510
Straps 572
Strati ionizzati 521
Superalte (frequenze) 4, 555
Supereterodina 368-85, 434-9, 574, 589, 614
Superficie caratteristica 124, 141, 145, 155
 — d'onda 490-1

T

Telaio (antenna a) 545-50
Telegrafico (radiotrasmettitore) 354-60
 — (segnale) 344, 358, 364-5, 384
Telegrafisti (equazione dei) 458
Televisione 601-17
Tempo (costante di) 23, 24, 91, 92, 94, 148, 171
 — di transito 557-64
Tensione anodica 93, 100, 118, 152, 162
 — di alimentazione anodica 176

Tensione di entrata 176
 — di griglia 118
 — di ingresso 176
 — di interdizione 121, 123
 — di riposo 107, 128
 — inversa 87
Terra 92, 372
Terrestre (onda) 517-20
Termoionica (emissione) 83
Termoionico (effetto) 83
 — (emettitore) 84
 — (tubo) [ved. i singoli tipi]
Tetrodo 152-3, 163
 THAYLOR (serie di) 111, 143
Thyratron 146-9, 171
Tono (controllo, regol. di) 377, 383, 438
Toriato (tungsteno) 84
Torre autoirradiante 508, 528
T. R. (comutatore) 581, 583-4
Trama televisiva 612
Transitorio 21, 23, 26
Transito (tempo di) 557-64
Trasconduttanza 134
Trasferitore catodico 309
Trasformatore adattatore di impedenza 77
 — (amplificatore a) 207-9
 — di alimentazione 381
 — di entrata 244, 372
 — di media frequenza 215, 373
 — di modulazione 329, 363
 — di uscita 242, 374
 — intervalvolare 209
Trasformazione delle impedenze 75-8
Trasmittitore 353-66, 413-20, 590
 — fonotelegrafico 364-6
 — per modulazione di ampiezza 353-66
 — per modulazione di frequenza 413-20
 — per radiodiffusione 361-4
 — radar 590-1
 — radiotelefonico 361-6
 — radiotelegrafico 354-60
Trasmittente (tubo) 136, 160, 221, 265-6
Trimmer 373
Triodo 117-49
 — a faro 562
 — a gas 146-9
 — (caratteristiche del) 119-27
 — (coeff. di amplificazione del) 129-36
 — (dati di funzionamento del) 136, 265
 — (doppio diodo-) 338
 — esodo 351

Triodo (generatore equivalente del) 139-40, 145, 182
 — (parametri differenziali del) 133-36
 — pentodo 436
 — (superficie caratteristica del) 124
 — trasmittente 136, 221
Tromba elettromagnetica 536
Tube a dischi 562
 — a fascio 161, 233, 239, 265-6
 — a gas 114-16, 146-49
 — a ghianda 561-2
 — a modulazione di velocità 564-8
 — a raggi catodici 167-9
 — a reattanza 410-2
 — ad onda inversa 569
 — ad onda progressiva 567-9
 — da presa televisiva 606-11
 — da riproduzione televisiva 611
 — elettronico [ved. i singoli tipi]

U

U. H. F. 4, 555
Ultraalte (frequenze) 4, 555
Ultracorte (onde) 3, 531, 555-79
 — (propagazione delle onde) 531-2
Unità logaritmiche 462-3
Uscita (trasformatore di) 242, 374

V

VALLAURI (equazione di) 144
Valore efficace 228, 388
 — medio 227
Velocità di gruppo 485
 — di propagazione nelle guide 485
 — di propagazione nelle linee 449, 459, 476
 — di propagazione nello spazio 472
 — (modulazione di) 564-8
Ventri su una corda elastica 456
 — di corrente e di tensione 454-7, 464-7
V. H. F. 4, 555
Video (amplificatore) 616
 — (segnale) 601, 609, 613-4
 — (modulazione) 614
Voltmetro elettronico 90
Volume (controllo di) 217, 337, 374, 439
 — (controllo automatico di) 378

Y

YAGI (antenna) 540, 616

ALTRE PUBBLICAZIONI:

L. F. DONATO

LEZIONI DI SCIENZA DELLE COSTRUZIONI

Volume Primo

ELEMENTI DI TEORIA DELL'ELASTICITÀ

RESISTENZA DEI MATERIALI

Volume Secondo

TEORIA DELLE TRAVI

CALCOLO DEI SISTEMI ELASTICI

LEZIONI DI COSTRUZIONI

Parte Seconda

COSTRUZIONI METALLICHE

Parte Terza

CEMENTO ARMATO

O. MACINI

STATICA GRAFICA

Volume Primo

CALCOLO GRAFICO E GEOMETRIA DELLE MASSE

Volume Secondo

OPERAZIONI SULLE FORZE

E STATICA DEI SISTEMI RIGIDI VINCOLATI

ESERCIZI DI SCIENZA DELLE COSTRUZIONI

TEORIA GENERALE DELL'ELASTICITÀ

PROBLEMA DI S. VENANT - TRAVI INFLESSE

I SISTEMI IPERSTATICI

C. ROCCATELLI

ELEMENTI DELLE COSTRUZIONI CIVILI

Volume Primo

STRUTTURE MURARIE

Volume Secondo

STRUTTURE IN CEMENTO ARMATO
E IN ACCIAIO

EDITORE COLOMBO CURSI - PISA

PREZZO L. 6000